



**ประกาศกรมฝนหลวงและการบินเกษตร**

**เรื่อง ประกวดราคาจ้างครุภัณฑ์โรงงาน จำนวน ๒ รายการ ด้วยวิธีประกวดราคาอิเล็กทรอนิกส์ (e-bidding)**

กรมฝนหลวงและการบินเกษตร มีความประสงค์จะประกวดราคาจ้างครุภัณฑ์โรงงาน จำนวน ๒ รายการ ด้วยวิธีประกวดราคาอิเล็กทรอนิกส์ (e-bidding) ราคากลางของงานจ้าง ในการประกวดราคาครั้งนี้ เป็นเงินทั้งสิ้น ๕,๖๕๑,๐๒๖.๕๖ บาท (ห้าล้านหกแสนห้าหมื่นหนึ่งพันยี่สิบหกบาทห้าสิบบาทห้าสิบบาทสตางค์) ตามรายการ ดังนี้

๑. เครื่องบดน้ำแข็งแห้ง พร้อม เครื่องยนต์ต้นกำลัง (ดีเซล) ไม่ต่ำกว่า ๑๓ แรงม้า	จำนวน	๑๒	ชุด
๒. เครื่องบดสารฝนหลวง พร้อม เครื่องยนต์ต้นกำลัง (ดีเซล) ไม่ต่ำกว่า ๑๓ แรงม้า	จำนวน	๒๐	ชุด

ผู้ยื่นข้อเสนอจะต้องมีคุณสมบัติ ดังต่อไปนี้

๑. มีความสามารถตามกฎหมาย
๒. ไม่เป็นบุคคลล้มละลาย
๓. ไม่อยู่ระหว่างเลิกกิจการ

๔. ไม่เป็นบุคคลซึ่งอยู่ระหว่างถูกระงับการยื่นข้อเสนอหรือทำสัญญากับหน่วยงานของรัฐไว้ชั่วคราว เนื่องจากเป็นผู้ที่ไม่ผ่านเกณฑ์การประเมินผลการปฏิบัติงานของผู้ประกอบการตามระเบียบ ที่รัฐมนตรีว่าการกระทรวงการคลังกำหนดตามที่ประกาศเผยแพร่ในระบบเครือข่ายสารสนเทศของกรมบัญชีกลาง

๕. ไม่เป็นบุคคลซึ่งถูกระงับชื่อไว้ในบัญชีรายชื่อผู้ทำงานและได้แจ้งเวียนชื่อให้เป็นผู้ทำงาน ของหน่วยงานของรัฐในระบบเครือข่ายสารสนเทศของกรมบัญชีกลาง ซึ่งรวมถึงนิติบุคคลที่ผู้ทำงานเป็นหุ้นส่วนผู้จัดการ กรรมการผู้จัดการ ผู้บริหาร ผู้มีอำนาจในการดำเนินงานในกิจการของนิติบุคคลนั้นด้วย

๖. มีคุณสมบัติและไม่มีลักษณะต้องห้ามตามที่คณะกรรมการนโยบายการจัดซื้อจัดจ้างและ การบริหารพัสดุภาครัฐกำหนดในราชกิจจานุเบกษา

๗. เป็นนิติบุคคลผู้มีอาชีพรับจ้างงานที่ประกวดราคาอิเล็กทรอนิกส์ดังกล่าว

๘. ไม่เป็นผู้มีผลประโยชน์ร่วมกันกับผู้ยื่นข้อเสนอรายอื่นที่เข้ายื่นข้อเสนอให้แก่กรมฝนหลวง และการบินเกษตร ณ วันประกาศประกวดราคาอิเล็กทรอนิกส์ หรือไม่เป็นผู้กระทำการอันเป็นการขัดขวางการแข่งขันราคาอย่างเป็นธรรม ในการประกวดราคาอิเล็กทรอนิกส์ครั้งนี้

๙. ไม่เป็นผู้ได้รับเอกสิทธิ์หรือความคุ้มกัน ซึ่งอาจปฏิเสธไม่ยอมขึ้นศาลไทย เว้นแต่รัฐบาลของผู้ยื่นข้อเสนอได้มีคำสั่งสละเอกสิทธิ์และความคุ้มกันเช่นนั้น

๑๐. ผู้ยื่นข้อเสนอที่ยื่นข้อเสนอในรูปแบบของ "กิจการร่วมค้า" ต้องมีคุณสมบัติดังนี้

กรณีที่ข้อตกลงระหว่างผู้เข้าร่วมค้ากำหนดให้ผู้เข้าร่วมค้ารายใดรายหนึ่งเป็นผู้เข้าร่วมค้าหลัก ข้อตกลงระหว่างผู้เข้าร่วมค้าจะต้องมีการกำหนดสัดส่วนหน้าที่และความรับผิดชอบในปริมาณงาน สิ่งของ หรือมูลค่า ตามสัญญาของผู้เข้าร่วมค้าหลักมากกว่าผู้เข้าร่วมค้ารายอื่นทุกราย

กรณีที่ข้อตกลงระหว่างผู้เข้าร่วมค้ากำหนดให้ผู้เข้าร่วมค้ารายใดรายหนึ่งเป็นผู้เข้าร่วมค้าหลัก กิจการร่วมค่านั้นต้องใช้ผลงานของผู้เข้าร่วมค้าหลักรายเดียวเป็นผลงานของกิจการร่วมค้าที่ยื่นข้อเสนอ

สำหรับข้อตกลงระหว่างผู้เข้าร่วมค้าที่ไม่ได้กำหนดให้ผู้เข้าร่วมค้ารายใดเป็นผู้เข้าร่วมค้าหลัก ผู้เข้าร่วมค้าทุกรายจะต้องมีคุณสมบัติครบถ้วนตามเงื่อนไขที่กำหนดไว้ในเอกสารเชิญชวน

กรณีที่ข้อตกลงระหว่างผู้เข้าร่วมค้ากำหนดให้มีการมอบหมายผู้เข้าร่วมค้ารายใดรายหนึ่ง เป็นผู้ยื่นข้อเสนอ ในนามกิจการร่วมค้า การยื่นข้อเสนอดังกล่าวไม่ต้องมีหนังสือมอบอำนาจ

สำหรับข้อตกลงระหว่างผู้เข้าร่วมค้าที่ไม่ได้กำหนดให้ผู้เข้าร่วมค้ารายใดเป็นผู้ยื่นข้อเสนอผู้เข้าร่วมค้าทุกรายจะต้องลงลายมือชื่อในหนังสือมอบอำนาจให้ผู้เข้าร่วมค้ารายใดรายหนึ่งเป็นผู้ยื่นข้อเสนอในนามกิจการร่วมค้า

๑๑. ผู้ยื่นข้อเสนอต้องลงทะเบียนที่มีข้อมูลถูกต้องครบถ้วนในระบบจัดซื้อจัดจ้างภาครัฐด้วยอิเล็กทรอนิกส์ (Electronic Government Procurement : e-GP) ของกรมบัญชีกลาง

๑๒. ผู้ยื่นข้อเสนอต้องมีมูลค่าสุทธิของกิจการ ดังนี้

(๑) กรณีผู้ยื่นข้อเสนอเป็นนิติบุคคลที่จัดตั้งขึ้นตามกฎหมายไทยซึ่งได้จดทะเบียนเกินกว่า ๑ ปี ต้องมีมูลค่าสุทธิของกิจการ จากผลต่างระหว่างสินทรัพย์สุทธิหักด้วยหนี้สินสุทธิ ที่ปรากฏในงบแสดงฐานะการเงินที่มีการตรวจรับรองแล้ว ซึ่งจะต้องแสดงค่าเป็นบวก ๑ ปีสุดท้ายก่อนวันยื่นข้อเสนอ

(๒) กรณีผู้ยื่นข้อเสนอเป็นนิติบุคคลที่จัดตั้งขึ้นตามกฎหมายไทย ซึ่งยังไม่มีงบแสดงฐานะการเงินกับกรมพัฒนาธุรกิจการค้า ให้พิจารณาการกำหนดมูลค่าของทุนจดทะเบียน โดยผู้ยื่นข้อเสนอจะต้องมีทุนจดทะเบียนที่เรียกชำระมูลค่าหุ้นแล้ว ณ วันที่ยื่นข้อเสนอ ไม่ต่ำกว่า ๒ ล้านบาท

(๓) สำหรับการจัดซื้อจัดจ้างครั้งหนึ่งที่มีวงเงินเกิน ๕๐๐,๐๐๐ บาทขึ้นไป กรณีผู้ยื่นข้อเสนอเป็นบุคคลธรรมดา โดยพิจารณาจากหนังสือรับรองบัญชีเงินฝากไม่เกิน ๙๐ วัน ก่อนวันยื่นข้อเสนอ โดยต้องมีเงินฝากคงเหลือในบัญชีธนาคารเป็นมูลค่า ๑ ใน ๔ ของมูลค่างบประมาณของโครงการหรือรายการที่ยื่นข้อเสนอ ในแต่ละครั้ง และหากเป็นผู้ชนะการจัดซื้อจัดจ้างหรือเป็นผู้ได้รับการคัดเลือกจะต้องแสดงหนังสือรับรองบัญชีเงินฝากที่มีมูลค่าดังกล่าวอีกครั้งหนึ่งในวันลงนามในสัญญา

(๔) กรณีที่ผู้ยื่นข้อเสนอไม่มีมูลค่าสุทธิของกิจการหรือทุนจดทะเบียน หรือมีแต่ไม่เพียงพอที่จะเข้ายื่นข้อเสนอ ผู้ยื่นข้อเสนอสามารถขอวงเงินสินเชื่อ โดยต้องมีวงเงินสินเชื่อ ๑ ใน ๔ ของมูลค่างบประมาณที่ยื่นข้อเสนอในครั้งนั้น (สินเชื่อที่ธนาคารภายในประเทศ หรือบริษัทเงินทุนหรือบริษัทเงินทุนหลักทรัพย์ที่ได้รับอนุญาตให้ประกอบกิจการเงินทุนเพื่อการพาณิชย์ และประกอบธุรกิจค้าประกันตามประกาศของธนาคารแห่งประเทศไทย ตามรายชื่อบริษัทเงินทุนที่ธนาคารแห่งประเทศไทยแจ้งเวียนให้ทราบ โดยพิจารณาจากยอดเงินรวมของวงเงินสินเชื่อที่สำนักงานใหญ่รับรอง หรือที่สำนักงานสาขารับรอง (กรณีได้รับมอบอำนาจจากสำนักงานใหญ่) ซึ่งออกให้แก่ผู้ยื่นข้อเสนอ นับถึงวันยื่นข้อเสนอไม่เกิน ๙๐ วัน)

(๕) กรณีตาม (๑) - (๔) ยกเว้นสำหรับกรณีดังต่อไปนี้

(๕.๑) กรณีที่ผู้ยื่นข้อเสนอเป็นหน่วยงานของรัฐ

(๕.๒) นิติบุคคลที่จัดตั้งขึ้นตามกฎหมายไทยที่อยู่ระหว่างการฟื้นฟูกิจการตามพระราช

บัญญัติล้มละลาย (ฉบับที่ ๑๐) พ.ศ. ๒๕๖๑

ผู้ยื่นข้อเสนอต้องยื่นข้อเสนอและเสนอราคาทางระบบจัดซื้อจัดจ้างภาครัฐด้วยอิเล็กทรอนิกส์ในวันที่  
ระหว่างเวลา น. ถึง น.

ผู้สนใจสามารถขอรับเอกสารประกวดราคาอิเล็กทรอนิกส์ โดยดาวน์โหลดเอกสารทางระบบจัดซื้อจัดจ้างภาครัฐด้วยอิเล็กทรอนิกส์ หัวข้อ ค้นหาประกาศจัดซื้อจัดจ้างได้ตั้งแต่วันที่ประกาศจนถึงวันเสนอราคา

ผู้ยื่นข้อเสนอสามารถเตรียมเอกสารข้อเสนอได้ตั้งแต่วันที่ประกาศจนถึงวันเสนอราคา

ผู้สนใจสามารถดูรายละเอียดได้ที่เว็บไซต์ [www.royalrain.go.th](http://www.royalrain.go.th), [www.gprocurement.go.th](http://www.gprocurement.go.th)

หรือสอบถามทางโทรศัพท์หมายเลข ๐๒๑๐๙๕๑๐๐ ต่อ ๔๓๐ ในวันและเวลาราชการ

ประกาศ ณ วันที่ มีนาคม พ.ศ. ๒๕๖๗



**เอกสารประกวดราคาจ้างด้วยวิธีประกวดราคาอิเล็กทรอนิกส์ (e-bidding)**

**เลขที่**

**ประกวดราคาจ้างครุภัณฑ์โรงงาน จำนวน ๒ รายการ ด้วยวิธีประกวดราคาอิเล็กทรอนิกส์ (e-bidding)**

**ตามประกาศ กรมฝนหลวงและการบินเกษตร**

**ลงวันที่**

**มีนาคม ๒๕๖๗**

กรมฝนหลวงและการบินเกษตร ซึ่งต่อไปเรียกว่า "กรม" มีความประสงค์จะ ประกวดราคาจ้าง ครุภัณฑ์โรงงาน จำนวน ๒ รายการ ด้วยวิธีประกวดราคาอิเล็กทรอนิกส์ (e-bidding) โดยมีข้อแนะนำและข้อกำหนด ดังต่อไปนี้

รายการที่ ๑ เครื่องบดน้ำแข็งแห้ง พร้อมเครื่องยนต์ต้นกำลัง (ดีเซล) ไม่ต่ำกว่า ๑๓ แรงม้า รวม ๑๒ ชุด

รายการที่ ๒ เครื่องบดสารฝนหลวง พร้อมเครื่องยนต์ต้นกำลัง (ดีเซล) ไม่ต่ำกว่า ๑๓ แรงม้า รวม ๒๐ ชุด

**๑. เอกสารแนบท้ายเอกสารประกวดราคาอิเล็กทรอนิกส์**

๑.๑ ร่างรายละเอียดขอบเขตของงานทั้งโครงการ (Terms of Reference : TOR)

๑.๒ แบบใบเสนอราคาที่กำหนดไว้ในระบบจัดซื้อจัดจ้างภาครัฐด้วยอิเล็กทรอนิกส์

๑.๓ แบบสัญญาจ้างทำของ

๑.๔ แบบหนังสือค้ำประกัน

(๑) หลักประกันสัญญา

๑.๕ บทนิยาม

(๑) ผู้ที่มีผลประโยชน์ร่วมกัน

(๒) การขัดขวางการแข่งขันอย่างเป็นธรรม

๑.๖ แบบบัญชีเอกสารที่กำหนดไว้ในระบบจัดซื้อจัดจ้างภาครัฐด้วยอิเล็กทรอนิกส์

(๑) บัญชีเอกสารส่วนที่ ๑

(๒) บัญชีเอกสารส่วนที่ ๒

๑.๗ แผนการใช้พัสดุที่ผลิตภายในประเทศ

๑.๘ แผนการทำงาน

**๒. คุณสมบัติของผู้ยื่นข้อเสนอ**

๒.๑ มีความสามารถตามกฎหมาย

๒.๒ ไม่เป็นบุคคลล้มละลาย

๒.๓ ไม่อยู่ระหว่างเลิกกิจการ

๒.๔ ไม่เป็นบุคคลซึ่งอยู่ระหว่างถูกระงับการยื่นข้อเสนอหรือทำสัญญากับหน่วยงานของรัฐไว้ชั่วคราว เนื่องจากเป็นผู้ที่ไม่ผ่านเกณฑ์การประเมินผลการปฏิบัติงานของผู้ประกอบการตามระเบียบ ที่รัฐมนตรีว่าการกระทรวงการคลังกำหนดตามที่ประกาศเผยแพร่ในระบบเครือข่ายสารสนเทศของกรมบัญชีกลาง

๒.๕ ไม่เป็นบุคคลซึ่งถูกระบุชื่อไว้ในบัญชีรายชื่อผู้ทำงานและได้แจ้งเวียนชื่อให้เป็นผู้ทำงานของหน่วยงานของรัฐในระบบเครือข่ายสารสนเทศของกรมบัญชีกลาง ซึ่งรวมถึงนิติบุคคลที่ผู้ทำงานเป็นหุ้นส่วนผู้จัดการ กรรมการผู้จัดการ ผู้บริหาร ผู้มีอำนาจในการดำเนินงานในกิจการของนิติบุคคลนั้นด้วย

๒.๖ มีคุณสมบัติและไม่มีลักษณะต้องห้ามตามที่คณะกรรมการนโยบายการจัดซื้อจัดจ้าง และการบริหารพัสดุภาครัฐกำหนดในราชกิจจานุเบกษา

๒.๗ เป็นนิติบุคคลผู้มีอาชีพรับจ้างงานที่ประกวดราคาอิเล็กทรอนิกส์ดังกล่าว

๒.๘ ไม่เป็นผู้มีผลประโยชน์ร่วมกันกับผู้ยื่นข้อเสนอรายอื่นที่เข้ายื่นข้อเสนอให้แก่ กรม ฅ วัน ประกาศประกวดราคาอิเล็กทรอนิกส์ หรือไม่เป็นผู้กระทำการอันเป็นการขัดขวาง การแข่งขันอย่างเป็นทางการ ประกวดราคาอิเล็กทรอนิกส์ครั้งนี้

๒.๙ ไม่เป็นผู้ได้รับเอกสิทธิ์หรือความคุ้มกัน ซึ่งอาจปฏิเสธไม่ยอมขึ้นศาลไทย เว้นแต่รัฐบาลของผู้ยื่นข้อเสนอได้มีคำสั่งให้สละเอกสิทธิ์และความคุ้มกันเช่นนั้น

๒.๑๐ ผู้ยื่นข้อเสนอที่ยื่นข้อเสนอในรูปแบบของ "กิจการร่วมค้า" ต้องมีคุณสมบัติดังนี้  
กรณีที่ข้อตกลงระหว่างผู้เข้าร่วมค้ากำหนดให้ผู้เข้าร่วมค้ารายใดรายหนึ่งเป็นผู้เข้าร่วมค้าหลัก ข้อตกลงระหว่างผู้เข้าร่วมค้าจะต้องมีการกำหนดสัดส่วนหน้าที่ และความรับผิดชอบในปริมาณงาน สิ่งของ หรือมูลค่าตามสัญญาของผู้เข้าร่วมค้าหลักมากกว่าผู้เข้าร่วมค้ารายอื่นทุกราย

กรณีที่ข้อตกลงระหว่างผู้เข้าร่วมค้ากำหนดให้ผู้เข้าร่วมค้ารายใดรายหนึ่งเป็นผู้เข้าร่วมค้าหลัก กิจการร่วมค่านั้นต้องใช้ผลงานของผู้เข้าร่วมค้าหลักรายเดียวเป็นผลงานของกิจการร่วมค้าที่ยื่นข้อเสนอ

สำหรับข้อตกลงระหว่างผู้เข้าร่วมค้าที่ไม่ได้กำหนดให้ผู้เข้าร่วมค้ารายใดเป็นผู้เข้าร่วมค้าหลัก ผู้เข้าร่วมค้าทุกรายจะต้องมีคุณสมบัติครบถ้วนตามเงื่อนไขที่กำหนดไว้ในเอกสารเชิญชวน หรือหนังสือเชิญชวน

กรณีที่ข้อตกลงระหว่างผู้เข้าร่วมค้ากำหนดให้มีการมอบหมายผู้เข้าร่วมค้ารายใดรายหนึ่งเป็นผู้ยื่นข้อเสนอ ในนามกิจการร่วมค้า การยื่นข้อเสนอดังกล่าวไม่ต้องมีหนังสือมอบอำนาจ

สำหรับข้อตกลงระหว่างผู้เข้าร่วมค้าที่ไม่ได้กำหนดให้ผู้เข้าร่วมค้ารายใดเป็นผู้ยื่นข้อเสนอ ผู้เข้าร่วมค้าทุกรายจะต้องลงลายมือชื่อในหนังสือมอบอำนาจให้ผู้เข้าร่วมค้ารายใดรายหนึ่งเป็นผู้ยื่นข้อเสนอในนามกิจการร่วมค้า

๒.๑๑ ผู้ยื่นข้อเสนอต้องลงทะเบียนที่มีข้อมูลถูกต้องครบถ้วนในระบบจัดซื้อจัดจ้างภาครัฐด้วยอิเล็กทรอนิกส์ (Electronic Government Procurement : e-GP) ของกรมบัญชีกลาง

๒.๑๒ ผู้ยื่นข้อเสนอต้องมีมูลค่าสุทธิของกิจการ ดังนี้

(๑) กรณีผู้ยื่นข้อเสนอเป็นนิติบุคคลที่จัดตั้งขึ้นตามกฎหมายไทยซึ่งได้จดทะเบียนเกินกว่า ๑ ปี ต้องมีมูลค่าสุทธิของกิจการ จากผลต่างระหว่างสินทรัพย์สุทธิหักด้วยหนี้สินสุทธิ ที่ปรากฏในงบแสดงฐานะการเงินที่มีการตรวจรับรองแล้ว ซึ่งจะต้องแสดงค่าเป็นบวก ๑ ปีสุดท้ายก่อนวันยื่นข้อเสนอ

(๒) กรณีผู้ยื่นข้อเสนอเป็นนิติบุคคลที่จัดตั้งขึ้นตามกฎหมายไทย ซึ่งยังไม่มีกิจการรายงานงบแสดงฐานะการเงินกับกรมพัฒนาธุรกิจการค้า ให้พิจารณาการกำหนดมูลค่าของทุนจดทะเบียน โดยผู้ยื่นข้อเสนอจะต้องมีทุนจดทะเบียนที่เรียกชำระมูลค่าหุ้นแล้ว ณ วันที่ยื่นข้อเสนอ ไม่ต่ำกว่า ๒ ล้านบาท

(๓) สำหรับการจัดซื้อจัดจ้างครั้งหนึ่งที่มีวงเงินเกิน ๕๐๐,๐๐๐ บาทขึ้นไป กรณีผู้ยื่นข้อเสนอเป็นบุคคลธรรมดา โดยพิจารณาจากหนังสือรับรองบัญชีเงินฝากไม่เกิน ๙๐ วันก่อนวันยื่นข้อเสนอ โดยต้องมีเงินฝากคงเหลือในบัญชีธนาคารเป็นมูลค่า ๑ ใน ๔ ของมูลค่างบประมาณของโครงการหรือรายการที่ยื่นข้อเสนอในแต่ละครั้ง และหากเป็นผู้ชนะการจัดซื้อจัดจ้างหรือเป็นผู้ได้รับการคัดเลือกจะต้องแสดงหนังสือรับรองบัญชีเงินฝากที่มีมูลค่าดังกล่าวอีกครั้งหนึ่งในวันลงนามในสัญญา

(๔) กรณีที่ผู้ยื่นข้อเสนอไม่มีมูลค่าสุทธิของกิจการหรือทุนจดทะเบียน หรือมีแต่ไม่เพียงพอที่จะเข้ายื่นข้อเสนอ ผู้ยื่นข้อเสนอสามารถขอวงเงินสินเชื่อ โดยต้องมีวงเงินสินเชื่อ ๑ ใน ๔ ของมูลค่างบประมาณของโครงการหรือรายการที่ยื่นข้อเสนอในแต่ละครั้ง (สินเชื่อที่ธนาคารภายในประเทศ หรือบริษัทเงินทุนหรือบริษัทเงินทุนหลักทรัพย์ที่ได้รับอนุญาตให้ประกอบกิจการเงินทุนเพื่อการพาณิชย์ และประกอบธุรกิจค้าประกันตามประกาศของธนาคารแห่งประเทศไทย ตามรายชื่อบริษัทเงินทุนที่ธนาคารแห่งประเทศไทยแจ้งเวียนให้ทราบ โดยพิจารณาจากยอดเงินรวมของวงเงินสินเชื่อที่สำนักงานใหญ่รับรองหรือที่สำนักงานสาขารับรอง (กรณีได้รับมอบอำนาจจากสำนักงานใหญ่) ซึ่งออกให้แก่ผู้ยื่นข้อเสนอ นับถึงวันยื่นข้อเสนอไม่เกิน ๙๐ วัน)

(๕) กรณีตาม (๑) - (๔) ยกเว้นสำหรับกรณีดังต่อไปนี้

(๕.๑) กรณีที่ผู้ยื่นข้อเสนอเป็นหน่วยงานของรัฐ

(๕.๒) นิติบุคคลที่จัดตั้งขึ้นตามกฎหมายไทยที่อยู่ระหว่างการฟื้นฟูกิจการตาม

พระราชบัญญัติล้มละลาย (ฉบับที่ ๑๐) พ.ศ. ๒๕๖๑

### ๓. หลักฐานการยื่นข้อเสนอ

ผู้ยื่นข้อเสนอจะต้องเสนอเอกสารหลักฐานยื่นมาพร้อมกับการเสนอราคาทางระบบจัดซื้อจัดจ้างภาครัฐด้วยอิเล็กทรอนิกส์ โดยแยกเป็น ๒ ส่วน คือ

#### ๓.๑ ส่วนที่ ๑ อย่างน้อยต้องมีเอกสารดังต่อไปนี้

(๑) ในกรณีผู้ยื่นข้อเสนอเป็นนิติบุคคล

(ก) ห้างหุ้นส่วนสามัญหรือห้างหุ้นส่วนจำกัด ยื่นสำเนาหนังสือรับรองการจดทะเบียนนิติบุคคล บัญชีรายชื่อหุ้นส่วนผู้จัดการ ผู้มีอำนาจควบคุม (ถ้ามี)

(ข) บริษัทจำกัดหรือบริษัทมหาชนจำกัด ยื่นสำเนาหนังสือรับรองการจดทะเบียนนิติบุคคล หนังสือบริคณห์สนธิ บัญชีรายชื่อกรรมการผู้จัดการ ผู้มีอำนาจควบคุม (ถ้ามี) และบัญชีผู้ถือหุ้นรายใหญ่ (ถ้ามี)

(๒) ในกรณีผู้ยื่นข้อเสนอเป็นบุคคลธรรมดาหรือคณะบุคคลที่มีเซินนิติบุคคล ให้ยื่นสำเนาบัตรประจำตัวประชาชนของผู้ยื่น ข้อเสนอชื่อกลางที่แสดงถึงการเข้าเป็นหุ้นส่วน (ถ้ามี) สำเนาบัตรประจำตัวประชาชนของผู้เป็นหุ้นส่วน หรือสำเนาหนังสือเดินทางของผู้เป็นหุ้นส่วนที่มีได้ถือสัญชาติไทย

(๓) ในกรณีผู้ยื่นข้อเสนอเป็นผู้ยื่นข้อเสนอร่วมกันในฐานะเป็นผู้ร่วมค้า ให้ยื่นสำเนาสัญญาของการเข้าร่วมค้า และเอกสารตามที่ระบุไว้ใน (๑) หรือ (๒) ของผู้ร่วมค้า แล้วแต่กรณี

(๔) ผู้ยื่นข้อเสนอต้องแสดงหลักฐานเกี่ยวกับมูลค่าสุทธิของกิจการ ดังนี้

(๔.๑) ในกรณีผู้ยื่นข้อเสนอเป็นนิติบุคคล ให้ยื่นงบแสดงฐานะการเงินที่มีการรับรองแล้ว ๑ ปีสุดท้ายก่อนวันยื่นข้อเสนอ โดยให้ยื่นขณะเข้าเสนอราคา

(๔.๒) ในกรณีผู้ยื่นข้อเสนอเป็นบุคคลธรรมดา ให้ยื่นหนังสือรับรองบัญชีเงินฝากไม่เกิน ๙๐ วัน ก่อนวันยื่นข้อเสนอ โดยให้ยื่นขณะเข้าเสนอราคา และจะต้องแสดงหนังสือรับรองบัญชีเงินฝากที่มีมูลค่าดังกล่าวอีกครั้งหนึ่งในวันลงนามในสัญญา

(๔.๓) กรณีที่ผู้ยื่นข้อเสนอไม่มีมูลค่าสุทธิของกิจการและทุนจดทะเบียน หรือมีแต่ไม่เพียงพอที่จะเข้ายื่นข้อเสนอ ให้ยื่นสำเนาหนังสือรับรองวงเงินสินเชื่อ (สินเชื่อที่ธนาคารภายในประเทศหรือบริษัทเงินทุนหรือบริษัทเงินทุนหลักทรัพย์ที่ได้รับอนุญาตให้ประกอบกิจการเงินทุนเพื่อการพาณิชย์และประกอบธุรกิจค้าประกัน ตามประกาศของธนาคารแห่งประเทศไทย ตามรายชื่อบริษัทเงินทุนที่ธนาคารแห่งประเทศไทยแจ้งเวียนให้ทราบ โดยพิจารณาจากยอดเงินรวมของวงเงินสินเชื่อที่สำนักงานใหญ่รับรองหรือที่สำนักงานสาขารับรอง (กรณีได้รับมอบอำนาจจากสำนักงานใหญ่) ซึ่งออกให้แก่ผู้ยื่นข้อเสนอ นับถึงวันยื่นข้อเสนอไม่เกิน ๙๐ วัน)

(๕) สำเนาใบทะเบียนพาณิชย์, สำเนาใบทะเบียนภาษีมูลค่าเพิ่ม, หนังสือมอบอำนาจ, สำเนาสมุดบัญชี (ถ้ามี)

(๖) บัญชีเอกสารส่วนที่ ๑ ทั้งหมดที่ได้ยื่นพร้อมกับการเสนอราคาทางระบบจัดซื้อจัดจ้างภาครัฐด้วยอิเล็กทรอนิกส์ ตามแบบในข้อ ๑.๖ (๑) โดยไม่ต้องแนบในรูปแบบ PDF File (Portable Document Format)

ทั้งนี้ เมื่อผู้ยื่นข้อเสนอดำเนินการแนบไฟล์เอกสารตามบัญชีเอกสารส่วนที่ ๑ ครบถ้วน ถูกต้องแล้ว ระบบจัดซื้อจัดจ้างภาครัฐด้วยอิเล็กทรอนิกส์จะสร้างบัญชีเอกสารส่วนที่ ๑ ตามแบบในข้อ ๑.๖ (๑) ให้โดยผู้ยื่นข้อเสนอไม่ต้องแนบบัญชีเอกสารส่วนที่ ๑ ดังกล่าวในรูปแบบ PDF File (Portable Document Format)

๓.๒ ส่วนที่ ๒ อย่างน้อยต้องมีเอกสารดังต่อไปนี้

(๑) ในกรณีที่ผู้ยื่นข้อเสนอมอบอำนาจให้บุคคลอื่นกระทำการแทนให้แนบหนังสือมอบอำนาจซึ่งติดอากรแสตมป์ตามกฎหมาย โดยมีหลักฐานแสดงตัวตนของผู้มอบอำนาจและผู้รับมอบอำนาจ ทั้งนี้ หากผู้รับมอบอำนาจเป็นบุคคลธรรมดาต้องเป็นผู้ที่บรรลุนิติภาวะตามกฎหมายแล้วเท่านั้น

(๒) สำเนาใบขึ้นทะเบียนผู้ประกอบการวิสาหกิจขนาดกลางและขนาดย่อม (SMEs) (ถ้ามี)

(๓) บัญชีเอกสารส่วนที่ ๒ ทั้งหมดที่ได้ยื่นพร้อมกับการเสนอราคาทางระบบจัดซื้อจัดจ้างภาครัฐด้วยอิเล็กทรอนิกส์ ตามแบบในข้อ ๑.๖ (๒) โดยไม่ต้องแนบในรูปแบบ PDF File (Portable Document Format)

ทั้งนี้ เมื่อผู้ยื่นข้อเสนอดำเนินการแนบไฟล์เอกสารตามบัญชีเอกสารส่วนที่ ๒ ครบถ้วน ถูกต้องแล้ว ระบบจัดซื้อจัดจ้างภาครัฐด้วยอิเล็กทรอนิกส์จะสร้างบัญชีเอกสารส่วนที่ ๒ ตามแบบ ในข้อ ๑.๖ (๒) ให้โดยผู้ยื่นข้อเสนอไม่ต้องแนบบัญชีเอกสารส่วนที่ ๒ ดังกล่าวในรูปแบบ PDF File (Portable Document Format)

#### ๔. การเสนอราคา

๔.๑ ผู้ยื่นข้อเสนอต้องยื่นข้อเสนอและเสนอราคาทางระบบจัดซื้อจัดจ้างภาครัฐ ด้วยอิเล็กทรอนิกส์ตามที่กำหนดไว้ในเอกสารประกวดราคาอิเล็กทรอนิกส์นี้ โดยไม่มีเงื่อนไขใดๆ ทั้งสิ้น และจะต้องกรอกข้อความให้ถูกต้องครบถ้วน พร้อมทั้งหลักฐานแสดงตัวตนและทำการยืนยันตัวตนของ ผู้ยื่นข้อเสนอโดยไม่ต้องแนบใบเสนอราคาในรูปแบบ PDF File (Portable Document Format)

๔.๒ ในการเสนอราคาให้เสนอราคาเป็นเงินบาทและเสนอราคาได้เพียงครั้งเดียวและราคาเดียวโดยเสนอราคารวม และหรือราคาต่อหน่วย และหรือต่อรายการ ตามเงื่อนไขที่ระบุไว้ท้ายใบเสนอราคาให้ถูกต้อง ทั้งนี้ ราคารวมที่เสนอจะต้องตรงกันทั้งตัวเลขและตัวหนังสือ ถ้าตัวเลขและตัวหนังสือไม่ตรงกัน ให้ถือตัวหนังสือเป็นสำคัญ โดยคิดราคารวมทั้งสิ้นซึ่งรวมค่าภาษีมูลค่าเพิ่ม ภาษีอากรอื่น และค่าใช้จ่ายอื่นๆ ทั้งปวงไว้แล้ว

ราคาที่เสนอจะต้องเสนอกำหนดยื่นราคาไม่น้อยกว่า ๙๐ วัน ตั้งแต่วันเสนอราคาโดยภายในกำหนดยื่นราคา ผู้ยื่นข้อเสนอต้องรับผิดชอบราคาที่ตนได้เสนอไว้และจะถอนการเสนอราคามีได้

๔.๓ ผู้ยื่นข้อเสนอจะต้องเสนอกำหนดเวลาดำเนินการแล้วเสร็จไม่เกิน ๙๐ วัน นับถัดจากวันลงนามในสัญญาจ้าง หรือวันที่ได้รับหนังสือแจ้งจาก กรม ให้เริ่มทำงาน

๔.๔ ก่อนเสนอราคา ผู้ยื่นข้อเสนอควรตรวจดูร่างสัญญา ร่างรายละเอียดขอบเขตของงานทั้งโครงการ (Terms of Reference : TOR) ให้ถี่ถ้วนและเข้าใจเอกสารประกวดราคาจ้างอิเล็กทรอนิกส์ทั้งหมดเสียก่อนที่จะตกลงยื่นข้อเสนอตามเงื่อนไข ในเอกสารประกวดราคาจ้างอิเล็กทรอนิกส์

๔.๕ ผู้ยื่นข้อเสนอจะต้องยื่นข้อเสนอและเสนอราคาทางระบบจัดซื้อจัดจ้างภาครัฐด้วยอิเล็กทรอนิกส์ในวันที่ ระหว่างเวลา น. ถึง น. และเวลาในการเสนอราคาให้ถือตามเวลาของระบบการจัดซื้อจัดจ้างภาครัฐด้วยอิเล็กทรอนิกส์เป็นเกณฑ์

เมื่อพ้นกำหนดเวลายื่นข้อเสนอและเสนอราคาแล้ว จะไม่รับเอกสารการยื่นข้อเสนอ และการเสนอราคาใดๆ โดยเด็ดขาด

๔.๖ ผู้ยื่นข้อเสนอต้องจัดทำเอกสารสำหรับใช้ในการเสนอราคาในรูปแบบไฟล์เอกสารประเภท PDF File (Portable Document Format) โดยผู้ยื่นข้อเสนอต้องเป็นผู้รับผิดชอบตรวจสอบความครบถ้วนถูกต้อง และชัดเจนของเอกสาร PDF File ก่อนที่จะยืนยันการเสนอราคา แล้วจึงส่งข้อมูล (Upload) เพื่อเป็นการเสนอราคาข้อเสนอให้แก่กรมผ่านทางระบบจัดซื้อจัดจ้างภาครัฐด้วยอิเล็กทรอนิกส์

๔.๗ คณะกรรมการพิจารณาผลการประกวดราคาอิเล็กทรอนิกส์จะดำเนินการตรวจสอบคุณสมบัติของผู้ยื่นข้อเสนอแต่ละรายว่า เป็นผู้ยื่นข้อเสนอที่มีผลประโยชน์ร่วมกันกับผู้ยื่นเสนอรายอื่นตามข้อ ๑.๕ (๑) หรือไม่ หากปรากฏว่าผู้ยื่นข้อเสนอรายใดเป็นผู้ยื่นข้อเสนอที่มีผลประโยชน์ร่วมกันกับผู้ยื่นเสนอรายอื่น คณะกรรมการฯ จะตัดรายชื่อผู้ยื่นข้อเสนอที่มีผลประโยชน์ร่วมกันนั้นออกจากการเป็นผู้ยื่นข้อเสนอ

หากปรากฏต่อคณะกรรมการพิจารณาผลการประกวดราคาอิเล็กทรอนิกส์ว่า ก่อนหรือ ในขณะที่มีการพิจารณาข้อเสนอ มีผู้ยื่นเสนอรายใดกระทำการอันเป็นการขัดขวางการแข่งขันอย่างเป็นธรรมตามข้อ ๑.๕ (๒) และคณะกรรมการฯ เชื่อว่ามีการกระทำอันเป็นการขัดขวางการแข่งขันอย่างเป็นธรรม คณะกรรมการฯ จะตัดรายชื่อผู้ยื่นเสนอรายนั้นออกจากการเป็นผู้ยื่นข้อเสนอ และกรม จะพิจารณาลงโทษผู้ยื่นเสนอดังกล่าวเป็นผู้ทำงานเว้นแต่กรมจะพิจารณาเห็นว่าผู้ยื่นเสนอรายนั้นมีใช่เป็นผู้ริเริ่มให้มีการกระทำความดังกล่าวและได้ให้ความร่วมมือเป็นประโยชน์ต่อการพิจารณาของกรม



๔.๘ ผู้ยื่นข้อเสนอจะต้องปฏิบัติ ดังนี้

- (๑) ปฏิบัติตามเงื่อนไขที่ระบุไว้ในเอกสารประกวดราคาอิเล็กทรอนิกส์
- (๒) ราคาที่เสนอจะต้องเป็นราคาที่รวมภาษีมูลค่าเพิ่ม และภาษีอื่นๆ (ถ้ามี) รวมค่าใช้จ่าย

จ่ายทั้งปวงไว้ด้วยแล้ว

- (๓) ผู้ยื่นข้อเสนอจะต้องลงทะเบียนเพื่อเข้าสู่กระบวนการเสนอราคา ตามวัน เวลา ที่

กำหนด

- (๔) ผู้ยื่นข้อเสนอจะถอนการเสนอราคาที่เสนอแล้วไม่ได้

- (๕) ผู้ยื่นข้อเสนอต้องศึกษาและทำความเข้าใจในระบบและวิธีการเสนอราคา ด้วยวิธี

ประกวดราคาอิเล็กทรอนิกส์ ของกรมบัญชีกลางที่แสดงไว้ในเว็บไซต์ [www.gprocurement.go.th](http://www.gprocurement.go.th)

๔.๙ คู่สัญญาต้องจัดทำแผนการทำงานมาให้ภายใน ๑๕ วัน นับถัดจากวันลงนามในสัญญา

โดยจัดทำแผนการทำงานตามเอกสารแนบท้ายเอกสารประกวดราคาอิเล็กทรอนิกส์ เว้นแต่เป็นกรณีสัญญาที่มีวงเงินไม่เกิน ๕๐๐,๐๐๐ บาท ทั้งนี้ แผนการทำงานให้ถือเป็นเอกสารส่วนหนึ่งของสัญญา

๔.๑๐ -ผู้ยื่นข้อเสนอที่เป็นผู้ชนะการเสนอราคาต้องจัดทำแผนการใช้พัสดุที่ผลิตในประเทศ

และแผนการใช้เหล็กที่ผลิตในประเทศ โดยยื่นให้หน่วยงานของรัฐภายใน ๖๐ วัน นับถัดจากวันลงนามในสัญญา

๕. หลักเกณฑ์และสิทธิในการพิจารณา

๕.๑ ในการพิจารณาผลการยื่นข้อเสนอประกวดราคาอิเล็กทรอนิกส์ครั้งนี้ กรมจะพิจารณา

ตัดสินโดยใช้หลักเกณฑ์ ราคา

๕.๒ การพิจารณาผู้ชนะการยื่นข้อเสนอ

กรณีใช้หลักเกณฑ์ราคาในการพิจารณาผู้ชนะการยื่นข้อเสนอ กรม จะพิจารณาจาก

ราคาต่อรายการ

๕.๓ หากผู้ยื่นข้อเสนอรายใดมีคุณสมบัติไม่ถูกต้องตามข้อ ๒ หรือยื่นหลักฐานการยื่นข้อ

เสนอไม่ถูกต้อง หรือไม่ครบถ้วนตามข้อ ๓ หรือยื่นข้อเสนอไม่ถูกต้องตามข้อ ๔ คณะกรรมการพิจารณาผลการประกวดราคาอิเล็กทรอนิกส์จะไม่รับพิจารณาข้อเสนอของผู้ยื่นข้อเสนอรายนั้น เว้นแต่ ผู้ยื่นข้อเสนอรายใดเสนอเอกสารทางเทคนิคหรือรายละเอียดคุณลักษณะเฉพาะของพัสดุที่จะจ้างไม่ครบถ้วน หรือเสนอรายละเอียดแตกต่างไปจากเงื่อนไขที่กรมกำหนดไว้ในประกาศและเอกสารประกวดราคาอิเล็กทรอนิกส์ ในส่วนที่มีสาระสำคัญและความแตกต่างนั้นไม่มีผลทำให้เกิดการได้เปรียบเสียเปรียบต่อ ผู้ยื่นข้อเสนอรายอื่น หรือเป็นการผิดพลาดเล็กน้อย คณะกรรมการฯ อาจพิจารณาผ่อนปรนการตัดสินสิทธิ ผู้ยื่นข้อเสนอรายนั้น

๕.๔ กรมสงวนสิทธิไม่พิจารณาข้อเสนอของผู้ยื่นข้อเสนอโดยไม่มีการผ่อนผัน ในกรณีดังต่อไปนี้

ไปนี้

- (๑) ไม่กรอกชื่อผู้ยื่นข้อเสนอในการเสนอราคาทางระบบจัดซื้อจัดจ้างด้วย

อิเล็กทรอนิกส์

- (๒) เสนอรายละเอียดแตกต่างไปจากเงื่อนไขที่กำหนดในเอกสารอิเล็กทรอนิกส์ที่เป็น

สาระสำคัญ หรือมีผลทำให้เกิดความได้เปรียบเสียเปรียบแก่ผู้ยื่นข้อเสนอรายอื่น

๕.๕ ในการตัดสินใจการประกวดราคาอิเล็กทรอนิกส์หรือในการทำสัญญา คณะกรรมการพิจารณาผลการประกวดราคาอิเล็กทรอนิกส์หรือกรม มีสิทธิให้ผู้ยื่นข้อเสนอชี้แจงข้อเท็จจริงเพิ่มเติมได้ กรมมีสิทธิที่จะไม่รับข้อเสนอ ไม่รับราคา หรือไม่ทำสัญญา หากข้อเท็จจริงดังกล่าวไม่เหมาะสมหรือไม่ถูกต้อง

๕.๖ กรมทรงไว้ซึ่งสิทธิที่จะไม่รับราคาต่ำสุด หรือราคาหนึ่งราคาใด หรือราคา ที่เสนอทั้งหมดก็ได้ และอาจพิจารณาเลือกจ้างในจำนวน หรือขนาด หรือเฉพาะรายการหนึ่งรายการใด หรืออาจจะยกเลิกการประกวดราคาอิเล็กทรอนิกส์โดยไม่พิจารณาจัดจ้างเลยก็ได้ สุดแต่จะพิจารณา ทั้งนี้ เพื่อประโยชน์ของทางราชการ เป็นสำคัญ และให้ถือว่าการตัดสินใจของกรมเป็นเด็ดขาด ผู้ยื่นข้อเสนอจะเรียกร้องค่าใช้จ่าย หรือค่าเสียหายใดๆ มิได้ รวมทั้งกรมจะพิจารณายกเลิกการประกวดราคาอิเล็กทรอนิกส์และลงโทษผู้ยื่นข้อเสนอเป็นผู้ทิ้งงาน ไม่ว่าจะเป็นผู้ยื่นข้อเสนอที่ได้รับการคัดเลือกหรือไม่ก็ตาม หากมีเหตุที่เชื่อถือได้ว่าการยื่นข้อเสนอกระทำการโดยไม่สุจริต เช่น การเสนอเอกสารอันเป็นเท็จ หรือใช้ชื่อบุคคลธรรมดา หรือนิติบุคคลอื่นมายื่นข้อเสนอแทน เป็นต้น

ในกรณีที่ผู้ยื่นข้อเสนอรายที่เสนอราคาต่ำสุด เสนอราคาต่ำจนคาดหมายได้ว่าไม่อาจดำเนินงานตามเอกสารประกวดราคาอิเล็กทรอนิกส์ได้ คณะกรรมการพิจารณาผลการประกวดราคาอิเล็กทรอนิกส์หรือกรม จะให้ผู้ยื่นข้อเสนอชี้แจงและแสดงหลักฐานที่ทำให้เชื่อได้ว่า ผู้ยื่นข้อเสนอสามารถดำเนินงานตามเอกสารประกวดราคาอิเล็กทรอนิกส์ให้เสร็จสมบูรณ์ หากคำชี้แจงไม่เป็นที่ยอมรับได้ กรม มีสิทธิที่จะไม่รับข้อเสนอหรือไม่รับราคาของผู้ยื่นข้อเสนอรายนั้น ทั้งนี้ ผู้ยื่นข้อเสนอดังกล่าวไม่มีสิทธิเรียกร้องค่าใช้จ่ายหรือค่าเสียหายใดๆ จากกรม

๕.๗ ก่อนลงนามในสัญญากรม อาจประกาศยกเลิกการประกวดราคาอิเล็กทรอนิกส์ หากปรากฏว่ามีการกระทำที่เข้าลักษณะผู้ยื่นข้อเสนอที่ชนะการประกวดราคาหรือที่ได้รับการคัดเลือก มีผลประโยชน์ร่วมกัน หรือมีส่วนได้เสียกับผู้ยื่นข้อเสนอรายอื่น หรือขัดขวางการแข่งขันอย่างเป็นธรรม หรือสมยอมกันกับผู้ยื่นข้อเสนอรายอื่น หรือเจ้าหน้าที่ในการเสนอราคา หรือสื่อว่ากระทำการทุจริตอื่นใดในการเสนอราคา

๕.๘ หากผู้ยื่นข้อเสนอซึ่งเป็นผู้ประกอบการ SMEs เสนอราคาสูงกว่าราคาต่ำสุดของผู้ยื่นข้อเสนอรายอื่นที่ไม่เกินร้อยละ ๑๐ ให้หน่วยงานของรัฐจัดซื้อจัดจ้างกับผู้ประกอบการ SMEs ดังกล่าว โดยจัดเรียงลำดับผู้ยื่นข้อเสนอซึ่งเป็นผู้ประกอบการ SMEs ซึ่งเสนอราคาสูงกว่าราคาต่ำสุดของผู้ยื่นข้อเสนอรายอื่นไม่เกินร้อยละ ๑๐ จะเรียกมาทำสัญญาไม่เกิน ๓ ราย

ผู้ยื่นข้อเสนอที่เป็นกิจการร่วมค้าที่จะได้สิทธิตามวรรคหนึ่ง ผู้เข้าร่วมค้าทุกรายจะต้องเป็นผู้ประกอบการ SMEs

ทั้งนี้ ผู้ประกอบการ SMEs ที่จะได้แต้มต่อด้านราคาตามวรรคหนึ่ง จะต้องมีวงเงินสัญญาสะสมตามปีปฏิทินรวมกับราคาที่เสนอในครั้งนี้แล้ว มีมูลค่ารวมกันไม่เกินมูลค่าของรายได้ตามขนาดที่ขึ้นทะเบียนไว้กับ สสว.

๕.๙ หากผู้ยื่นข้อเสนอซึ่งมิใช่ผู้ประกอบการ SMEs แต่เป็นบุคคลธรรมดาที่ถือสัญชาติไทย หรือนิติบุคคลที่จัดตั้งขึ้นตามกฎหมายไทยเสนอราคาสูงกว่าราคาต่ำสุดของผู้ยื่นข้อเสนอซึ่งเป็นผู้ประกอบการ SMEs ที่มีได้ถือสัญชาติไทยหรือนิติบุคคลที่จัดตั้งขึ้นตามกฎหมายของต่างประเทศไม่เกินร้อยละ ๓ ให้จัดซื้อจัดจ้างกับบุคคลธรรมดาที่ถือสัญชาติไทยหรือนิติบุคคลที่จัดตั้งขึ้นตามกฎหมายไทยดังกล่าว

ผู้ยื่นข้อเสนอที่เป็นกิจการร่วมค้าที่จะได้สิทธิตามวรรคหนึ่ง ผู้เข้าร่วมค้าทุกรายจะต้องเป็นผู้ประกอบการธรรมดาที่ถือสัญชาติไทยหรือนิติบุคคลที่จัดตั้งขึ้นตามกฎหมายไทย

ทั้งนี้ ผู้ประกอบการ SMEs ที่จะได้แต้มต่อด้านราคาตามวรรคหนึ่ง จะต้องมีวงเงิน สัญญาสะสมตามปีปฏิทินรวมกับราคาที่เสนอในครั้งนี้อย่างน้อยแล้วมีมูลค่ารวมกันไม่เกินมูลค่าของรายได้ตามขนาดที่ขึ้น ทะเบียนไว้กับ สสว.

## ๖. การทำสัญญาจ้าง

ผู้ชนะการประกวดราคาอิเล็กทรอนิกส์จะต้องทำสัญญาจ้างตามแบบสัญญา ดังระบุในข้อ ๑.๓ หรือทำข้อตกลงเป็นหนังสือกับกรม ภายใน ๑๕ วัน นับถัดจากวันที่ได้รับแจ้ง และจะต้องวางหลักประกันสัญญาเป็น จำนวนเงินเท่ากับร้อยละ ๕ ของราคาค่าจ้างที่ประกวดราคาอิเล็กทรอนิกส์ได้ ให้กรมยึดถือไว้ในขณะที่ทำสัญญา โดยใช้ หลักประกันอย่างหนึ่งอย่างใดดังต่อไปนี้

### ๖.๑ เงินสด

๖.๒ เช็คหรือตราพท์ที่ธนาคารสั่งจ่ายให้แก่กรม ซึ่งเป็นเช็คหรือตราพท์ลงวันที่ที่ใช้เช็คหรือ ตราพท์นั้นชำระต่อเจ้าหน้าที่ในวันทำสัญญา หรือก่อนวันนั้น ไม่เกิน ๓ วัน ทำการ

๖.๓ หนังสือค้ำประกันของธนาคารภายในประเทศ ตามตัวอย่างที่คณะกรรมการนโยบาย กำหนด ดังระบุในข้อ ๑.๔ (๒) หรือจะเป็นหนังสือค้ำประกันอิเล็กทรอนิกส์ตามวิธีการที่กรมบัญชีกลางกำหนด

๖.๔ หนังสือค้ำประกันของบริษัทเงินทุน หรือบริษัทเงินทุนหลักทรัพย์ที่ได้รับอนุญาตให้ ประกอบกิจการเงินทุนเพื่อการพาณิชย์และประกอบธุรกิจค้ำประกัน ตามประกาศของธนาคารแห่งประเทศไทย ตาม รายชื่อบริษัทเงินทุนที่ธนาคารแห่งประเทศไทยแจ้งเวียนให้ทราบ โดยอนุโลมให้ใช้ตามตัวอย่างหนังสือค้ำประกันของ ธนาคารที่คณะกรรมการนโยบายกำหนด ดังระบุในข้อ ๑.๔ (๒)

### ๖.๕ พันธบัตรรัฐบาลไทย

หลักประกันนี้จะคืนให้ โดยไม่มีดอกเบี้ยภายใน ๑๕ วันนับถัดจากวันที่ผู้ชนะการประกวดราคา อิเล็กทรอนิกส์ (ผู้รับจ้าง) พันจากข้อผูกพันตามสัญญาจ้างแล้ว

หลักประกันนี้จะคืนให้ โดยไม่มีดอกเบี้ย ตามอัตราส่วนของงานจ้างซึ่งกรม ได้รับมอบไว้แล้ว

## ๗. ค่าจ้างและการจ่ายเงิน

กรม จะจ่ายค่าจ้างซึ่งได้รวมภาษีมูลค่าเพิ่มตลอดจนภาษีอากรอื่น ๆ และค่าใช้จ่ายทั้งปวงแล้วให้ แก่ผู้ยื่นข้อเสนอที่ได้รับการคัดเลือกให้เป็นผู้รับจ้าง เมื่อผู้รับจ้างได้ปฏิบัติงานถูกต้องและครบถ้วนตามสัญญาจ้างหรือ ข้อตกลง และกรมได้ตรวจรับมอบงานจ้างเรียบร้อยแล้ว

## ๘. อัตราค่าปรับ

ค่าปรับตามแบบสัญญาจ้างแนบท้ายเอกสารประกวดราคาอิเล็กทรอนิกส์นี้ หรือข้อตกลงจ้าง เป็นหนังสือจะกำหนด ดังนี้

๘.๑ กรณีที่ผู้รับจ้างนำงานที่รับจ้างไปจ้างช่วงให้ผู้อื่นทำอีกทอดหนึ่งโดยไม่ได้รับอนุญาตจาก กรม จะกำหนดค่าปรับสำหรับการฝ่าฝืนดังกล่าวเป็นจำนวนร้อยละ ของวงเงินของงานจ้างช่วงนั้น

๘.๒ กรณีที่ผู้รับจ้างปฏิบัติผิดสัญญาจ้างนอกเหนือจากข้อ ๘.๑ จะกำหนดค่าปรับเป็นรายวัน ในอัตราร้อยละ ๐.๑๐ ของราคาค่าจ้าง

#### ๙. การรับประกันความชำรุดบกพร่อง

ผู้ชนะการประกวดราคาอิเล็กทรอนิกส์ซึ่งได้ทำสัญญาจ้างตามแบบตั้งระบุในข้อ ๑.๓ หรือทำข้อตกลงจ้างเป็นหนังสือ แล้วแต่กรณี จะต้องรับประกันความชำรุดบกพร่องของงานจ้างที่เกิดขึ้นภายในระยะเวลาไม่น้อยกว่า ๑ ปี นับถัดจากวันที่กรมได้รับมอบงาน โดยต้องบริหารจัดการซ่อมแซมแก้ไขให้ใช้งานได้ดีดังเดิมภายใน ๗ วัน นับถัดจากวันที่ได้รับแจ้งความชำรุดบกพร่อง

#### ๑๐. ข้อสงวนสิทธิในการยื่นข้อเสนอสืบและอื่น ๆ

๑๐.๑ เงินค่าจ้างสำหรับงานจ้างครั้งนี้ ได้มาจากเงินงบประมาณประจำปี พ.ศ. ๒๕๖๗

การลงนามในสัญญาจะกระทำได้ต่อเมื่อ กรมได้รับอนุมัติเงินค่าจ้างจากเงินงบประมาณประจำปี พ.ศ. ๒๕๖๗ แล้วเท่านั้น

๑๐.๒ เมื่อกรมได้คัดเลือกผู้ยื่นข้อเสนอรายใด ให้เป็นผู้รับจ้าง และได้ตกลงจ้างตามการประกวดราคาอิเล็กทรอนิกส์แล้ว ถ้าผู้รับจ้างจะต้องส่งหรือนำสิ่งของมาเพื่องานจ้างดังกล่าวเข้ามาจากต่างประเทศ และของนั้นต้องนำเข้ามาโดยทางเรือในเส้นทางที่มีเรือไทยเดินอยู่ และสามารถให้บริการรับขนได้ตามที่รัฐมนตรีว่าการกระทรวงคมนาคมประกาศกำหนด ผู้ยื่นข้อเสนอซึ่งเป็นผู้รับจ้างจะต้องปฏิบัติตามกฎหมายว่าด้วยการส่งเสริมการพาณิชย์ ดังนี้

(๑) แจกการส่งหรือนำสิ่งของดังกล่าวเข้ามาจากต่างประเทศ ต่อกรมเจ้าท่า ภายใน ๗ วัน นับตั้งแต่วันที่ผู้รับจ้างส่งหรือซื้อของจากต่างประเทศ เว้นแต่เป็นของที่รัฐมนตรีว่าการกระทรวงคมนาคมประกาศยกเว้นให้บรรทุกโดยเรืออื่นได้

(๒) จัดการให้สิ่งของดังกล่าวบรรทุกโดยเรือไทย หรือเรือที่มีสิทธิเช่นเดียวกับเรือไทย จากต่างประเทศมายังประเทศไทย เว้นแต่จะได้รับอนุญาตจากกรมเจ้าท่า ให้บรรทุกสิ่งของนั้น โดยเรืออื่นที่มีใช้เรือไทย ซึ่งจะต้องได้รับอนุญาตเช่นนั้นก่อนบรรทุกของลงเรืออื่น หรือเป็นของที่รัฐมนตรีว่าการกระทรวงคมนาคมประกาศยกเว้นให้บรรทุกโดยเรืออื่น

(๓) ในกรณีที่มิปฏิบัติตาม (๑) หรือ (๒) ผู้รับจ้างจะต้องรับผิดชอบตามกฎหมายว่าด้วยการส่งเสริมการพาณิชย์

๑๐.๓ ผู้ยื่นข้อเสนอซึ่งกรมได้คัดเลือกแล้ว ไม่ไปทำสัญญา หรือข้อตกลงจ้างเป็นหนังสือภายในเวลาที่กำหนดตั้งระบุไว้ในข้อ ๗ กรมจะริบหลักประกันการยื่นข้อเสนอ หรือเรียกธำนาจจากผู้ออกหนังสือค่าประกันการยื่นข้อเสนอทันที และอาจพิจารณาเรียกธำนาจให้ชดใช้ความเสียหายอื่น (ถ้ามี) รวมทั้งจะพิจารณาให้เป็นผู้ทำงานตามระเบียบกระทรวงการคลังว่าด้วยการจัดซื้อจัดจ้างและการบริหารพัสดุภาครัฐ

๑๐.๔ กรมมีสงวนสิทธิ์ที่จะแก้ไขเพิ่มเติมเงื่อนไข หรือข้อกำหนดในแบบสัญญาหรือข้อตกลงจ้างเป็นหนังสือให้เป็นไปตามความเห็นของสำนักงานอัยการสูงสุด (ถ้ามี)

๑๐.๕ ในกรณีที่เอกสารแนบท้ายเอกสารประกวดราคาอิเล็กทรอนิกส์นี้ มีความขัดหรือแย้งกัน ผู้ยื่นข้อเสนอจะต้องปฏิบัติตามคำวินิจฉัยของกรม คำวินิจฉัยดังกล่าวให้ถือเป็นที่สุด และผู้ยื่นข้อเสนอ ไม่มีสิทธิเรียกร้องค่าใช้จ่ายใดๆ เพิ่มเติม

๑๐.๖ กรม อาจประกาศยกเลิกการจัดจ้างในกรณีต่อไปนี้ได้ โดยที่ผู้ยื่นข้อเสนอ จะเรียกร้องค่าเสียหายใดๆ จากกรมไม่ได้

(๑) กรมไม่ได้รับการจัดสรรเงินที่จะใช้ในการจัดจ้างหรือได้รับจัดสรร แต่ไม่เพียงพอที่จะทำการจัดจ้างครั้งนี้ต่อไป

(๒) มีการกระทำที่เข้าลักษณะผู้ยื่นข้อเสนอที่ชนะการจัดจ้างหรือที่ได้รับการคัดเลือก มีผลประโยชน์ร่วมกัน หรือมีส่วนได้เสียกับผู้ยื่นข้อเสนอรายอื่น หรือขัดขวางการแข่งขันอย่างเป็นธรรม หรือสมยอมกันกับผู้ยื่นข้อเสนอรายอื่น หรือเจ้าหน้าที่ในการเสนอราคา หรือสื่อว่ากระทำการทุจริตอื่นใด ในการเสนอราคา

(๓) การทำการจัดจ้างครั้งนี้ต่อไปอาจก่อให้เกิดความเสียหายแก่กรม หรือกระทบต่อประโยชน์สาธารณะ

(๔) กรณีอื่นในทำนองเดียวกับ (๑) (๒) หรือ (๓) ตามที่กำหนดในกฎกระทรวง ซึ่งออกตามความในกฎหมายว่าด้วยการจัดซื้อจัดจ้างและการบริหารพัสดุภาครัฐ

**๑๑. การปฏิบัติตามกฎหมายและระเบียบ**

ในระหว่างระยะเวลาการจ้าง ผู้ยื่นข้อเสนอที่ได้รับการคัดเลือกให้เป็นผู้รับจ้างต้องปฏิบัติตามหลักเกณฑ์ที่กฎหมายและระเบียบได้กำหนดไว้โดยเคร่งครัด

**๑๒. การประเมินผลการปฏิบัติงานของผู้ประกอบการ**

กรม สามารถนำผลการปฏิบัติงานแล้วเสร็จตามสัญญาของผู้ยื่นข้อเสนอที่ได้รับการคัดเลือกให้เป็นผู้รับจ้างเพื่อนำมาประเมินผลการปฏิบัติงานของผู้ประกอบการ

ทั้งนี้ หากผู้ยื่นข้อเสนอที่ได้รับการคัดเลือกไม่ผ่านเกณฑ์ที่กำหนดจะถูกระงับการยื่นข้อเสนอหรือทำสัญญากับกรม ไว้ชั่วคราว

กรมฝนหลวงและการบินเกษตร

มีนาคม ๒๕๖๗

## ร่างขอบเขตของงาน (Terms Of Reference : TOR)

เครื่องบดน้ำแข็งแห้ง พร้อมเครื่องยนต์ต้นกำลัง (ดีเซล) ไม่ต่ำกว่า ๑๓ แรงม้า จำนวน ๑๒ ชุด

### ๑. ความเป็นมา

ด้วยศูนย์ปฏิบัติการฝนหลวงภาคตะวันออก ภาคตะวันออกเฉียงเหนือตอนล่าง ภาคตะวันออกเฉียงเหนือตอนบน ภาคกลาง ภาคใต้ ภาคเหนือตอนล่าง มีความจำเป็นในการจัดหา เครื่องบดน้ำแข็งแห้ง เพื่อให้มีใช้ปฏิบัติงานฝนหลวง และลดขนาดอนุภาคน้ำแข็งแห้งเล็กลง

### ๒. วัตถุประสงค์

เพื่อใช้สำหรับในการบดน้ำแข็งแห้ง ให้มีขนาดเล็กลงตามหลักวิชาการของการปฏิบัติการฝนหลวง

### ๓. คุณสมบัติของผู้เสนอราคา

๓.๑ ความสามารถตามกฎหมาย

๓.๒ ไม่เป็นบุคคลล้มละลาย

๓.๓ ไม่อยู่ระหว่างเลิกกิจการ

๓.๔ ไม่เป็นบุคคลซึ่งอยู่ระหว่างถูกระงับการยื่นข้อเสนอหรือทำสัญญากับหน่วยงานของรัฐไว้ชั่วคราว เนื่องจากเป็นผู้ที่ไม่ผ่านเกณฑ์การประเมินผลการปฏิบัติงานของผู้ประกอบการตามระเบียบที่รัฐมนตรีว่าการกระทรวงการคลังกำหนดตามที่ประกาศเผยแพร่ในระบบเครือข่ายสารสนเทศของกรมบัญชีกลาง

๓.๕ ไม่เป็นบุคคลซึ่งถูกระงับชื่อไว้ในบัญชีรายชื่อผู้ทำงานและได้แจ้งเวียนชื่อให้เป็นผู้ทำงานของหน่วยงานของรัฐในระบบเครือข่ายสารสนเทศของกรมบัญชีกลาง ซึ่งรวมถึงนิติบุคคลที่ผู้ทำงานเป็นหุ้นส่วนผู้จัดการ กรรมการผู้จัดการ ผู้บริหารผู้มีอำนาจในการดำเนินงานในกิจการของนิติบุคคลนั้นด้วย

๓.๖ มีคุณสมบัติ และไม่มีลักษณะ ต้องห้าม ตามที่คณะกรรมการนโยบายการจัดซื้อจัดจ้าง และการบริหารพัสดุภาครัฐกำหนดในราชกิจจานุเบกษา

๓.๗ เป็นนิติบุคคลผู้มีอาชีพรับจ้างงานที่ประกวดราคาอิเล็กทรอนิกส์ดังกล่าว

๓.๘ ไม่เป็นผู้มีผลประโยชน์ร่วมกันกับผู้ยื่นข้อเสนอรายอื่นที่เข้ายื่นข้อเสนอให้แก่กรม ณ วันประกาศประกวดราคาอิเล็กทรอนิกส์ หรือไม่เป็นผู้กระทำการอันเป็นการขัดขวางการแข่งขันอย่างเป็นธรรมในการประกวดราคาอิเล็กทรอนิกส์ครั้งนี้

๓.๙ ผู้ยื่นข้อเสนอต้องลงทะเบียนในระบบจัดซื้อจัดจ้างภาครัฐด้วยอิเล็กทรอนิกส์ (Electronic Government Procurement: e - GP) ของกรมบัญชีกลาง

๓.๑๐ ผู้ยื่นข้อเสนอที่ยื่นข้อเสนอในรูปแบบของ “กิจการร่วมค้า” ต้องมีคุณสมบัติ ดังนี้กรณีที่ข้อตกลงฯ กำหนดให้ผู้เข้าร่วมค้ารายใดรายหนึ่งเป็นผู้เข้าร่วมค้าหลัก ข้อตกลงฯ จะต้องมีการกำหนดสัดส่วนหน้าที่ และความรับผิดชอบในปริมาณงาน สิ่งของ หรือมูลค่าตามสัญญาของผู้เข้าร่วมค้าหลักมากกว่าผู้เข้าร่วมค้ารายอื่นทุกราย สำหรับข้อตกลงฯ ที่ไม่ได้กำหนดให้ผู้เข้าร่วมค้ารายใดเป็นผู้เข้าร่วมค้าหลัก ผู้เข้าร่วมค้าทุกรายจะต้องมีคุณสมบัติครบถ้วนตามเงื่อนไขที่กำหนดไว้ในเอกสารเชิญชวน

### ๔. รายละเอียดคุณลักษณะทั่วไป

#### ๔.๑ เครื่องบดน้ำแข็งแห้ง

๔.๑.๑ โครงสร้างหลักทำด้วยฉากสแตนเลส ขนาด ๔๐ มม. X ๔๐ มม. X หนา ๖ มม.

๔.๑.๒ ขนาดของเครื่อง ๔๖๐ มม. X ๙๐๐ มม. X ๑๔๐๐ มม.

๔.๑.๓ เฟลาลูกโม่บดน้ำแข็งแห้งทำด้วยสแตนเลส

- ๔.๑.๔ มีลูกปืนรองรับเพลาลูกต่อน้ำแข็งแห้ง
- ๔.๑.๕ มีมู่ไล่ขับสายพานลูกตี
- ๔.๑.๖ ตัวตั้งสายพานขับลูกตี
- ๔.๑.๗ แทนเครื่องชนิดปรับเปลี่ยนได้สำหรับตั้งสายพาน

#### ๔.๒ เครื่องยนต์ต้นกำลัง

- ๔.๒.๑ เป็นเครื่องยนต์ดีเซล ๔ จังหวะ ๑ สูบนอน, ระบายความร้อนด้วยน้ำ ระบบไอดีฉีดอินเจ็คชั่น (Direct Injection)
- ๔.๒.๒ กำลังแรงม้าไม่ต่ำกว่า ๑๓ แรงม้า
- ๔.๒.๓ ระบบหล่อลื่นขับเคลื่อนน้ำมันหล่อลื่นโดยปั๊มโทรคอยล์ (Trochoid Pump)
- ๔.๒.๔ ความจุน้ำมันหล่อลื่นไม่ต่ำกว่า ๒.๕ ลิตร
- ๔.๒.๕ ความจุน้ำระบายความร้อนไม่ต่ำกว่า ๒ ลิตร
- ๔.๒.๖ ความจุน้ำมันเชื้อเพลิงไม่ต่ำกว่า ๑๐ ลิตร
- ๔.๒.๗ ต้องมีศูนย์บริการไม่ต่ำกว่า ๕๐ แห่ง ทั่วประเทศ

#### ๕. รายการจัดหา

เครื่องบดน้ำแข็งแห้ง พร้อมเครื่องยนต์ต้นกำลัง (ดีเซล) ไม่ต่ำกว่า ๑๓ แรงม้า จำนวน ๑๒ ชุด

#### ๖. การส่งมอบและการจ่ายเงิน

กำหนดส่งมอบภายใน ๙๐ วันนับจากวันที่ลงนามในสัญญา กำหนดส่งมอบ ณ กรมฝนหลวงและการบินเกษตร กองปฏิบัติการฝนหลวง แขวงลาดยาว เขตจตุจักร กรุงเทพฯ โดยกรมฯ จะดำเนินการเบิกจ่ายเงิน ก็ต่อเมื่อคณะกรรมการตรวจรับพัสดุได้ตรวจรับถูกต้องครบถ้วนตามสัญญาแล้ว

#### ๗. วงเงินงบประมาณและการจ่ายเงิน

วงเงินงบประมาณ ๑,๘๓๙,๐๐๐ บาท (หนึ่งล้านแปดแสนสามหมื่นเก้าพันบาทถ้วน)

#### ๘. การรับประกันความชำรุดบกพร่อง

รับประกันความชำรุดบกพร่องของงาน ภายในระยะเวลาไม่น้อยกว่า ๑ ปี นับจากวันที่รับมอบงานไว้ถูกต้องครบถ้วน โดยผู้รับจ้างต้องรับซ่อมแซม แก้ไขให้ใช้งานได้ดีดังเดิมภายใน ๗ วัน โดยไม่มีค่าใช้จ่าย



#### ๙. อัตราค่าปรับ


หากผู้รับจ้างไม่สามารถส่งมอบงาน ในระยะเวลาที่กำหนด ผู้รับจ้างต้องชำระค่าปรับเป็นรายวันในอัตราร้อยละ

#### ๑๐.๑ ของราคาค่าจ้าง

๑๐. การจัดทำแผนการใช้พัสดุที่ผลิตภายในประเทศ

พัสดุประเภทวัสดุหรือครุภัณฑ์ที่ผลิตในประเทศ ผู้รับจ้างจะต้องจัดทำแผนการใช้พัสดุที่ผลิตในประเทศ ตามหนังสือคณะกรรมการวินิจฉัยปัญหาการจัดซื้อจัดจ้างและการบริหารพัสดุภาครัฐ ด่วนที่สุด ที่ กค (กวจ) ๐๔๐๕.๒/ว.๗๘ ลงวันที่ ๓๑ มกราคม ๒๕๖๕ เรื่อง อนุมัติยกเว้นและกำหนดแนวทางการปฏิบัติตามกฎกระทรวงกำหนดพัสดุและวิธีการจัดซื้อจัดจ้างพัสดุที่รัฐต้องการส่งเสริมหรือสนับสนุน (ฉบับที่ ๒) พ.ศ. ๒๕๖๓

(ลงชื่อ)  ..... ประธานกรรมการ (ลงชื่อ)  ..... กรรมการ  
(นายอนุชิต สุขนรินทร์) (นายกิตติ ฐปศรี)  
นักวิทยาศาสตร์ชำนาญการพิเศษ นายช่างเครื่องกลอาวุโส

ลงชื่อ)  ..... กรรมการ  
(นายพนรัตน์ ภิรมย์เจียว)  
นายช่างเครื่องกลปฏิบัติงาน



## รายละเอียดคุณลักษณะ เครื่องบดน้ำแข็งแห้ง

1. โครงสร้างทำด้วยโลหะสแตนเลส คุณภาพคุณสมบัติไม่ต่ำกว่า SUS 304
2. ขนาดความ กว้าง x ยาว x สูง x หนา ตามแบบ เครื่องบดน้ำแข็งแห้งฝนหลวง
3. ตัวถังเครื่องบดน้ำแข็งแห้ง ใช้แผ่นโลหะสแตนเลสมีความหนาไม่น้อยกว่า 3.0 มิลลิเมตร
4. ตัวค้ำน้ำแข็ง ทำด้วยแผ่นสแตนเลส มีความหนาไม่น้อยกว่า 10 มิลลิเมตร
5. ฉากสแตนเลสมีขนาดไม่น้อยกว่า 38 x 38 x 3t หรือ 1 1/2 นิ้ว
6. เพลา ทำด้วยสแตนเลสขนาดเส้นผ่าศูนย์กลาง 31.75 มิลลิเมตร หรือ 1 1/4 นิ้ว และมีความยาวไม่น้อยกว่า 650 มิลลิเมตร
7. ตั๊กตูลูกปืนขนาด 3 1/2 นิ้ว รูในขนาด 1 1/4 นิ้ว ( Bearing UPC 207 - 20 )
8. มู่เล่ย์ขนาดเส้นผ่าศูนย์กลาง 6 นิ้ว รูใน 1 1/4 นิ้ว ( Pulley 6" x 2B ) ทำจากเหล็กหล่อ
9. ท่อสแตนเลสขนาดเส้นผ่าศูนย์กลาง 6 นิ้ว
10. แนวเชื่อมต่อมีความคงทนแข็งแรง และสวยงาม ตามมาตรฐานงานเชื่อม
11. สกรูเกลียวทำด้วย สแตนเลสกลม ขนาดตามแบบ เครื่องบดน้ำแข็งแห้งฝนหลวง
12. รายละเอียดหรือส่วนประกอบต่างๆ ตามแบบเครื่องบดน้ำแข็งแห้งฝนหลวง ที่ได้แนบ มาประกอบคุณลักษณะ



กรมส่งเสริมการค้าระหว่างประเทศ

อนุมัติแบบ

นาย 

ผู้อำนวยการกองปฏิบัติการฝนหลวง

ตรวจสอบ

นาย 

นายช่างเครื่องกลอาวุโส

ผู้อำนวยการกลุ่มซ่อมบำรุงและบริการงานช่าง

ออกแบบ



นายเอกชัย วงศ์เจริญชัย

นายช่างเครื่องกลชำนาญงาน  
กลุ่มซ่อมบำรุงและบริการงานช่าง

เขียนแบบ



นายพนรัตน์ ภิรมย์เจียว

นายช่างเครื่องกลปฏิบัติงาน  
กลุ่มซ่อมบำรุงและบริการงานช่าง

ชื่อแบบ

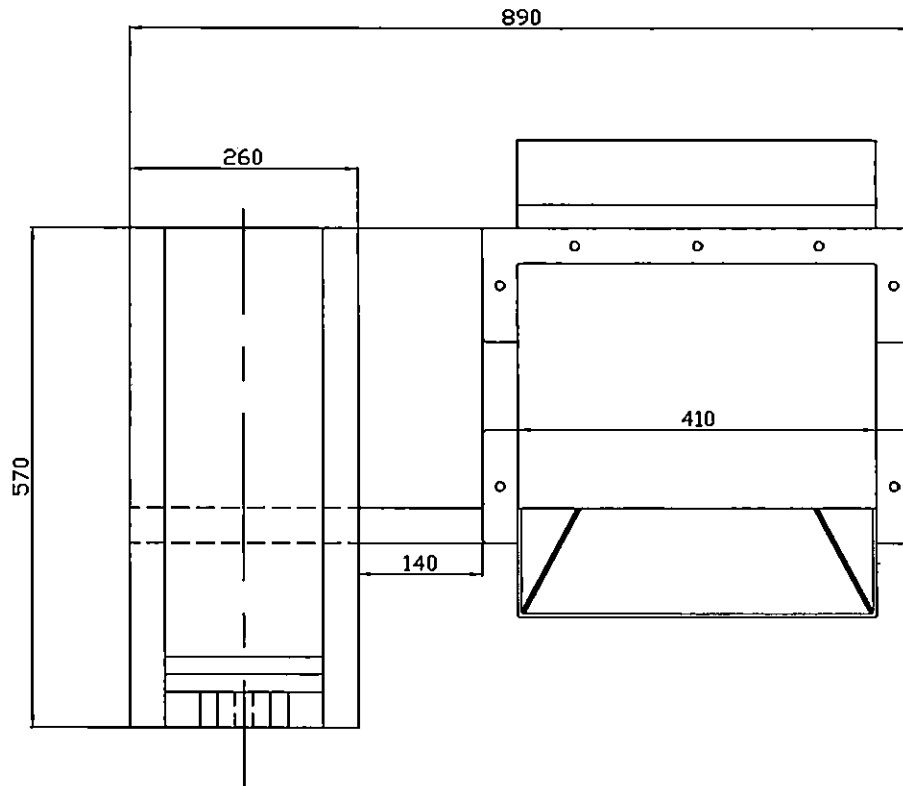
Material Grinding

เลขแบบ

2803-09-2567

จำนวน

1/9



กรมฝนหลวงและการบินเกษตร

อนุมัติแบบ

*[Signature]*  
 นาย.....

ผู้อำนวยการกองปฏิบัติการฝนหลวง

ตรวจสอบ

*[Signature]*  
 นาย.....

นายช่างเครื่องกลอาวุโส

ผู้อำนวยการกลุ่มซ่อมบำรุงและบริกรงานช่าง

ออกแบบ

*[Signature]*  
 นายเอกชัย วงศ์เจริญชัย

นายช่างเครื่องกลชำนาญงาน  
 กลุ่มซ่อมบำรุงและบริกรงานช่าง

เขียนแบบ

*[Signature]*  
 นายพนรัตน์ ภิญโญจิ๋ว

นายช่างเครื่องกลปฏิบัติการ  
 กลุ่มซ่อมบำรุงและบริกรงานช่าง

ชื่อแบบ

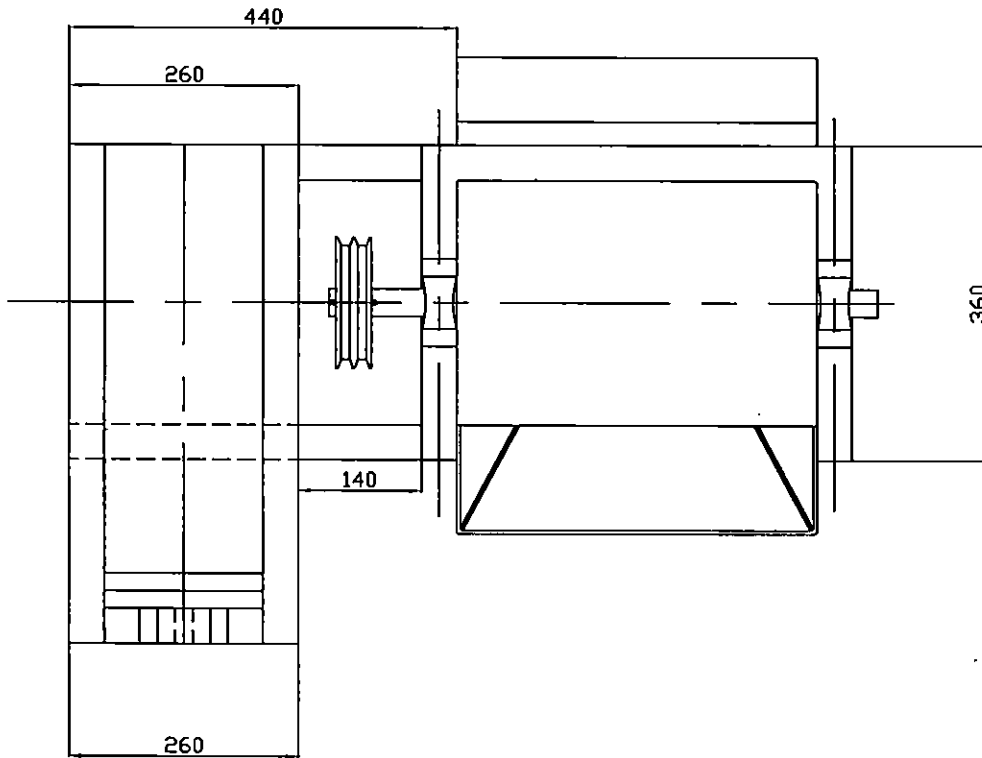
Material Grinding

เลขแบบ

2803-09-2567

จำนวน

2/9



กรมส่งเสริมการเกษตร

อนุมัติแบบ

*[Signature]*

นาย.....

ผู้อำนวยการกองปฏิบัติการส่งเสริมการเกษตร

ตรวจสอบ

*[Signature]*

นาย.....

นายช่างเครื่องกลอาวุโส

ผู้อำนวยการกลุ่มซ่อมบำรุงและบริการงานช่าง

ออกแบบ

*[Signature]*

นายเอกชัย วงศ์เจริญชัย

นายช่างเครื่องกลชำนาญงาน

กลุ่มซ่อมบำรุงและบริการงานช่าง

เขียนแบบ

*[Signature]*

นายพรรัตน์ ภิรมย์เจี๊ยะ

นายช่างเครื่องกลปฏิบัติงาน

กลุ่มซ่อมบำรุงและบริการงานช่าง

ชื่อแบบ

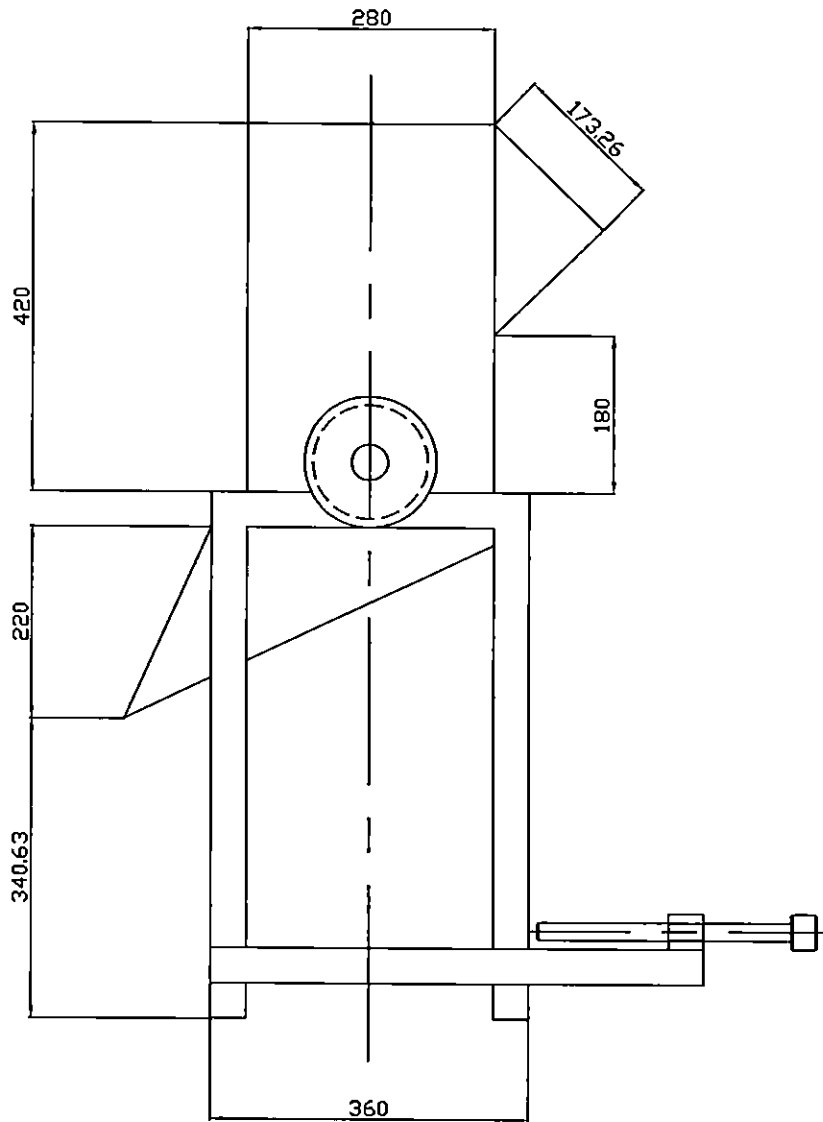
Material Grinding

เลขแบบ

2803-09-2567

จำนวน

3/9



กรมคนหางานและการขึ้นทะเบียน

อนุมัติแบบ

*[Signature]*

นาย.....

ผู้อำนวยการกองปฏิบัติการคนหางาน

ตรวจสอบ

*[Signature]*

นายช่างเครื่องกลอาวุโส

ผู้อำนวยการกลุ่มซ่อมบำรุงและบริการงานช่าง

ออกแบบ

*[Signature]*

นายเอกชัย วงศ์เจริญชัย  
นายช่างเครื่องกลชำนาญงาน  
กลุ่มซ่อมบำรุงและบริการงานช่าง

เขียนแบบ

*[Signature]*

นายอนุวัฒน์ ภิรมย์เจือ  
นายช่างเครื่องกลปฏิบัติการงาน  
กลุ่มซ่อมบำรุงและบริการงานช่าง

ชื่อแบบ

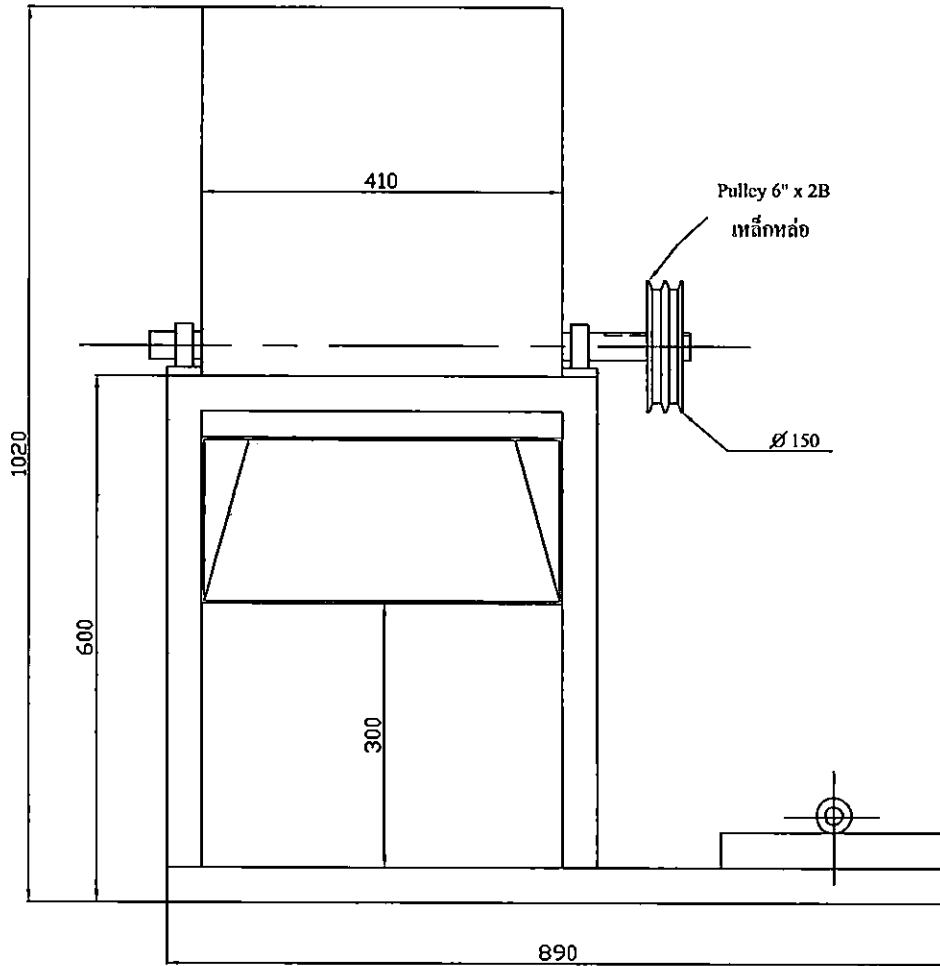
Material Grinding

เลขแบบ

2803-09-2567

จำนวน

4/9



กรมส่งเสริมการเกษตร

อนุมัติแบบ

*[Signature]*

นาย.....

ผู้อำนวยการกองปฏิบัติการส่งเสริมการเกษตร

ตรวจสอบ

*[Signature]*

นายช่างเครื่องกลอาวุโส

ผู้อำนวยการกลุ่มซ่อมบำรุงและบริการงานช่าง

ออกแบบ

*[Signature]*

นายช่างเครื่องจักรวิชาชีพ  
นายช่างเครื่องกลชำนาญงาน  
กลุ่มซ่อมบำรุงและบริการงานช่าง

เขียนแบบ

*[Signature]*

นายทวิวัฒน์ ภิรมย์ชัย  
นายช่างเครื่องกลปฏิบัติงาน  
กลุ่มซ่อมบำรุงและบริการงานช่าง

ชื่อแบบ

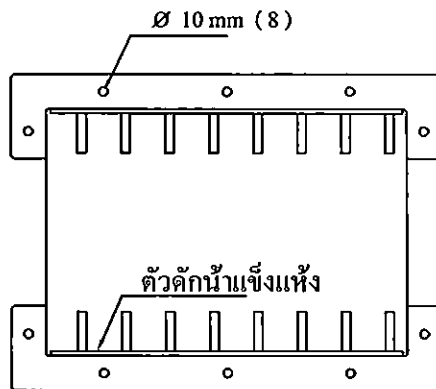
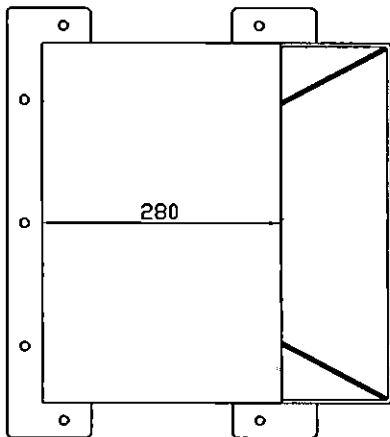
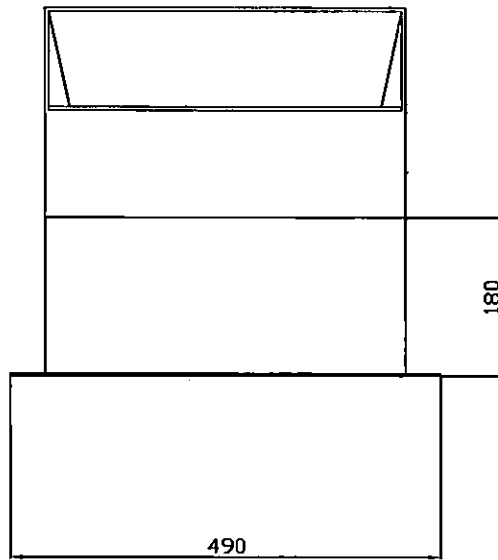
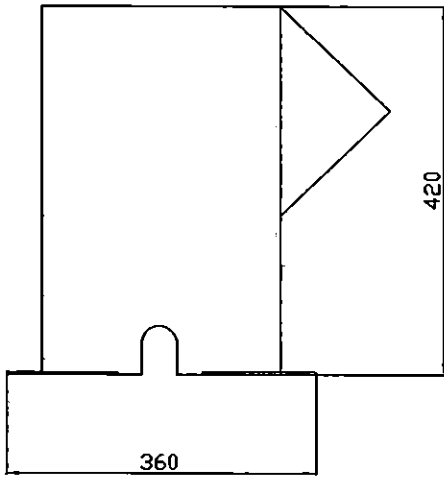
Material Grinding

เลขแบบ

2803-09-2567

จำนวน

5/9



กรมส่งเสริมการค้าระหว่างประเทศ

อนุมัติแบบ

นาย.....

ผู้อำนวยการกองปฏิบัติการส่งเสริมการค้า

ตรวจสอบ

นายช่างเครื่องกลอาวุโส

ผู้อำนวยการกลุ่มซ่อมบำรุงและบริการงานช่าง

ออกแบบ

นายสมชาย วงศ์เจริญชัย  
นายช่างเครื่องกลชำนาญงาน  
กลุ่มซ่อมบำรุงและบริการงานช่าง

เขียนแบบ

นายพรศักดิ์ ภิรมย์จิรา  
นายช่างเครื่องกลปฏิบัติการงาน  
กลุ่มซ่อมบำรุงและบริการงานช่าง

ชื่อแบบ

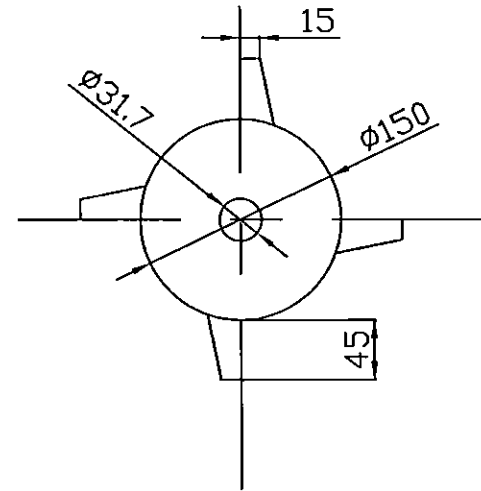
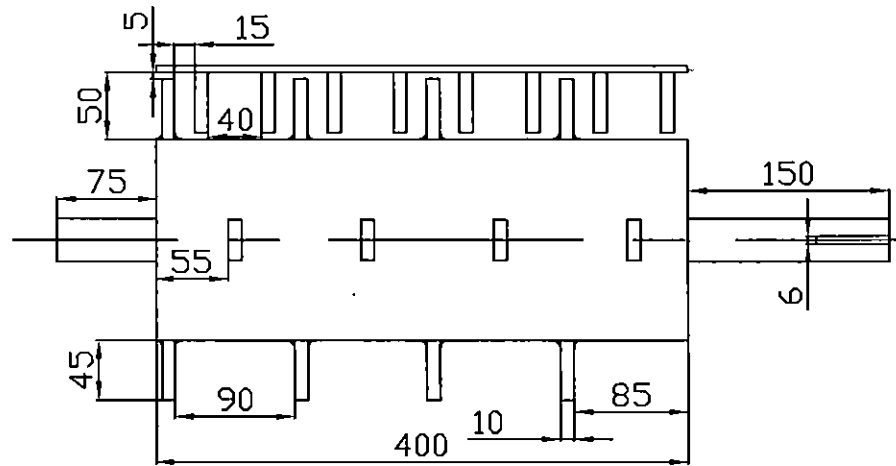
Material Grinding

เลขแบบ

2803-09-2567

จำนวน

6/9



ตัวเครื่องทั้งหมดใช้สะพานเลตหนา 3 มม.หรือ 1/8"  
โครงสร้าง จากสะพานตลส 1-1/2"



กรมสวัสดิการและคุ้มครองแรงงาน

อนุมัติแบบ

*[Signature]*

นาย.....

ผู้อำนวยการกองปฏิบัติการคุ้มครอง

ตรวจสอบ

*[Signature]*

นาย.....

นายช่างเครื่องกลอาวุโส

ผู้อำนวยการกลุ่มซ่อมบำรุงและบริการงานช่าง

ออกแบบ

*[Signature]*

นายพงษ์มณี วงศ์เจริญชัย

นายช่างเครื่องกลชำนาญงาน  
กลุ่มซ่อมบำรุงและบริการงานช่าง

เขียนแบบ

*[Signature]*

นายพนรัตน์ ดิเรนต์เจียว

นายช่างเครื่องกลปฏิบัติการ  
กลุ่มซ่อมบำรุงและบริการงานช่าง

ชื่อแบบ

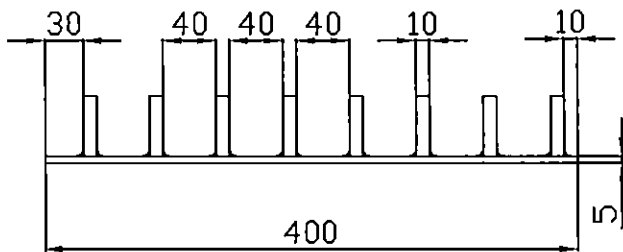
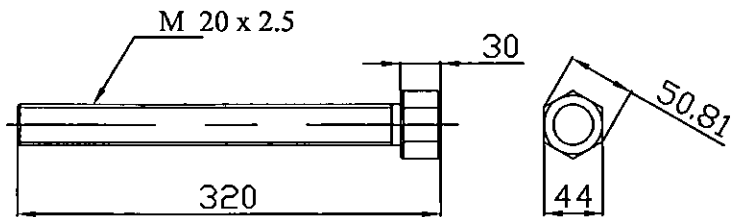
Material Grinding

เลขแบบ

2803-09-2567

จำนวน

7/9



กรมส่งเสริมการค้าระหว่างประเทศ

อนุมัติแบบ

*[Signature]*

นาย.....

ผู้อำนวยการกองปฏิบัติการส่งเสริมการค้า

ตรวจสอบ

*[Signature]*

นายช่างเครื่องกลอาวุโส

ผู้อำนวยการกลุ่มซ่อมบำรุงและบริการงานช่าง

ออกแบบ

*[Signature]*

นายเอกชัย วงศ์เจริญชัย  
นายช่างเครื่องกลชำนาญงาน  
กลุ่มซ่อมบำรุงและบริการงานช่าง

เขียนแบบ

*[Signature]*

นายณรินทร์ ภิรมย์เขียว  
นายช่างเครื่องกลปฏิบัติการ  
กลุ่มซ่อมบำรุงและบริการงานช่าง

ชื่อแบบ

Material Grinding

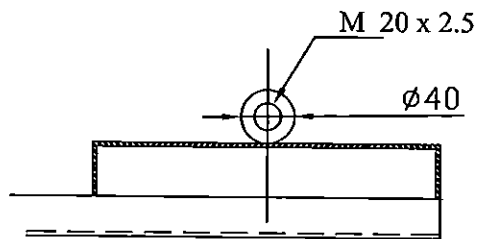
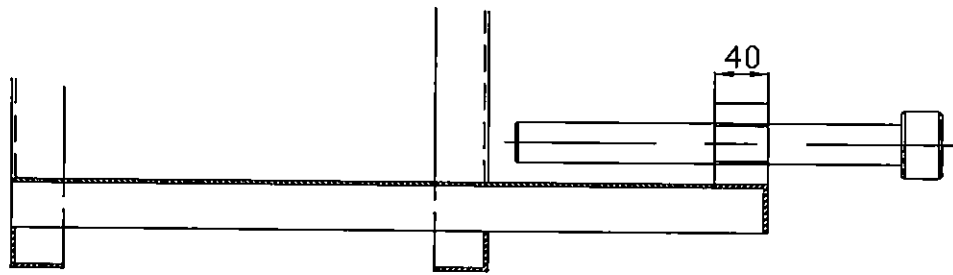
เลขแบบ

2803-09-2567

จำนวน

8/9





กรมส่งเสริมการค้าระหว่างประเทศ

อนุมัติแบบ

*[Signature]*

นาย.....

ผู้อำนวยการกองปฏิบัติการส่งเสริมการค้า

ตรวจตอบ

*[Signature]*

นาย.....

นายช่างเครื่องกลอาวุโส

ผู้อำนวยการกลุ่มซ่อมบำรุงและบริการงานช่าง

ออกแบบ

*[Signature]*

นายเชษฐา วงศ์เจริญชัย

นายช่างเครื่องกลชำนาญงาน  
กลุ่มซ่อมบำรุงและบริการงานช่าง

เขียนแบบ

*[Signature]*

นายณวัฒน์ ภิรมย์เขียว

นายช่างเครื่องกลปฏิบัติการ  
กลุ่มซ่อมบำรุงและบริการงานช่าง

ชื่อแบบ

Material Grinding

เลขแบบ

2803-09-2567

จำนวน

9/9

## ร่างขอบเขตของงาน (Terms Of Reference : TOR)

เครื่องบดสารฝนหลวง พร้อมเครื่องยนต์ต้นกำลัง (ดีเซล) ไม่ต่ำกว่า ๑๓ แรงม้า จำนวน ๒๐ ชุด

### ๑. ความเป็นมา

ด้วยศูนย์ปฏิบัติการฝนหลวงภาคเหนือ, ภาคเหนือตอนล่าง, ภาคกลาง, ภาคตะวันออกเฉียงเหนือ, ภาคตะวันออกเฉียงเหนือตอนล่าง, ภาคตะวันออก และภาคใต้ มีความจำเป็นในการจัดหาเครื่องบดสารฝนหลวง เพื่อให้มีใช้ปฏิบัติงานฝนหลวง และลดขนาดอนุภาคสารฝนหลวงให้เล็กลง

### ๒. วัตถุประสงค์

เพื่อใช้สำหรับในการบดสารฝนหลวง ให้มีขนาดเล็กลงตามหลักวิชาการของการปฏิบัติการฝนหลวง

### ๓. คุณสมบัติของผู้เสนอราคา

๓.๑ ความสามารถตามกฎหมาย

๓.๒ ไม่เป็นบุคคลล้มละลาย

๓.๓ ไม่อยู่ระหว่างเลิกกิจการ

๓.๔ ไม่เป็นบุคคลซึ่งอยู่ระหว่างถูกระงับการยื่นข้อเสนอหรือทำสัญญากับหน่วยงานของรัฐไว้ชั่วคราว เนื่องจากเป็นผู้ที่ไม่ผ่านเกณฑ์การประเมินผลการปฏิบัติงานของผู้ประกอบการตามระเบียบที่รัฐมนตรีว่าการกระทรวงการคลังกำหนดตามที่ประกาศเผยแพร่ในระบบเครือข่ายสารสนเทศของกรมบัญชีกลาง

๓.๕ ไม่เป็นบุคคลซึ่งถูกระบุชื่อไว้ในบัญชีรายชื่อผู้ทำงานและได้แจ้งเวียนชื่อให้เป็นผู้ทำงานของหน่วยงานของรัฐในระบบเครือข่ายสารสนเทศของกรมบัญชีกลาง ซึ่งรวมถึงนิติบุคคลที่ผู้ทำงานเป็นหุ้นส่วนผู้จัดการ กรรมการผู้จัดการ ผู้บริหาร ผู้มีอำนาจในการดำเนินงานในกิจการของนิติบุคคลนั้นด้วย

๓.๖ มีคุณสมบัติและไม่มีลักษณะต้องห้ามตามที่คณะกรรมการนโยบายการจัดซื้อจัดจ้างและการบริหารพัสดุภาครัฐกำหนดในราชกิจจานุเบกษา

๓.๗ เป็นนิติบุคคลผู้มีอาชีพรับจ้างงานที่ประกวดราคาอิเล็กทรอนิกส์ดังกล่าว

๓.๘ ไม่เป็นผู้มีผลประโยชน์ร่วมกันกับผู้ยื่นข้อเสนอรายอื่นที่เข้ายื่นข้อเสนอให้แก่กรม ณ วันประกาศประกวดราคาอิเล็กทรอนิกส์ หรือไม่เป็นผู้กระทำการอันเป็นการขัดขวางการแข่งขันอย่างเป็นธรรมในการประกวดราคาอิเล็กทรอนิกส์ครั้งนี้

๓.๙ ผู้ยื่นข้อเสนอต้องลงทะเบียนในระบบจัดซื้อจัดจ้างภาครัฐด้วยอิเล็กทรอนิกส์ (Electronic Government Procurement: e - GP) ของกรมบัญชีกลาง

๓.๑๐ ผู้ยื่นข้อเสนอที่ยื่นข้อเสนอในรูปแบบของ “กิจการร่วมค้า” ต้องมีคุณสมบัติ ดังนี้กรณีที่ข้อตกลงฯ กำหนดให้ผู้เข้าร่วมค้ารายใดรายหนึ่งเป็นผู้เข้าร่วมค้าหลัก ข้อตกลงฯ จะต้องมีการกำหนดสัดส่วนหน้าที่ และความรับผิดชอบในปริมาณงาน สิ่งของ หรือมูลค่าตามสัญญาของผู้เข้าร่วมค้าหลักมากกว่าผู้เข้าร่วมค้ารายอื่นทุกรายสำหรับข้อตกลงฯ ที่ไม่ได้กำหนดให้ผู้เข้าร่วมค้ารายใดเป็นผู้เข้าร่วมค้าหลัก ผู้เข้าร่วมค้าทุกรายจะต้องมีคุณสมบัติครบถ้วนตามเงื่อนไขที่กำหนดไว้ในเอกสารเชิญชวน

### ๔. รายละเอียดคุณลักษณะทั่วไป

#### ๔.๑ เครื่องบดสารฝนหลวง

๔.๑.๑ โครงสร้างหลักทำด้วยฉากสแตนเลสขนาด ๔๐ มม. X ๔๐ มม. X หนา ๖ มม.

๔.๑.๒ ขนาดของเครื่อง ๔๖๐ มม. X ๗๒๐ มม. X ๑๔๑๐ มม.

๔.๑.๓ เพลาลูกโม่บดสารทำด้วยสแตนเลส

๔.๑.๔ มีลูกปืนรองรับเพลาลูกตีสาร

๔.๑.๕ มีมีเส้ขับสายพานลูกตี

๔.๑.๖ มีตัวตั้งสายพานขับเคลื่อน

๔.๑.๗ แทนเครื่องชนิดปรับเลื่อนได้สำหรับตั้งสายพาน

๔.๑.๘ ถังใส่สารมีลิ้น ปิด-เปิด มากน้อยตามความต้องการ

๔.๑.๙ ตะแกรงกรองสาร ขนาด รุกกลมโต ๒ มม.หนา ๒ มม. ทำด้วยสแตนเลส

#### ๔.๒ เครื่องยนต์ต้นกำลัง

๔.๒.๑ เป็นเครื่องยนต์ดีเซล ๔ จังหวะ ๑ สูบนอน, ระบายความร้อนด้วยน้ำ ระบบไอดีคอินเจคชั่น (Direct Injection)

๔.๒.๒ กำลังแรงม้าไม่ต่ำกว่า ๑๓ แรงม้า

๔.๒.๓ ระบบหล่อลื่นขับเคลื่อนน้ำมันหล่อลื่นโดยปั๊มโทรคอยด์(Trochoid Pump)

๔.๒.๔ ความจุน้ำมันหล่อลื่นไม่ต่ำกว่า ๒.๕ ลิตร

๔.๒.๕ ความจุน้ำระบายความร้อนไม่ต่ำกว่า ๒ ลิตร

๔.๒.๖ ความจุน้ำมันเชื้อเพลิงไม่ต่ำกว่า ๑๐ ลิตร

๔.๒.๗ ต้องมีศูนย์บริการไม่ต่ำกว่า ๕๐ แห่งทั่วประเทศ

#### ๕. รายการจัดหา

เครื่องบดสารฝนหลวง พร้อมเครื่องยนต์ต้นกำลัง(ดีเซล)ไม่ต่ำกว่า ๑๓ แรงม้า จำนวน ๒๐ ชุด

#### ๖. การส่งมอบและจ่ายเงิน

กำหนดส่งมอบภายใน ๙๐ วันนับถัดจากวันลงนามในสัญญา กำหนดส่งมอบ ณ กรมฝนหลวงและการบินเกษตร กองปฏิบัติการฝนหลวง แขวงลาดยาว เขตจตุจักร กรุงเทพฯ โดยกรมฯ จะดำเนินการเบิกจ่ายเงิน ก็ต่อเมื่อคณะกรรมการตรวจรับพัสดุได้ตรวจรับถูกต้องครบถ้วนตามสัญญาแล้ว

#### ๗. วงเงินงบประมาณและการจ่ายเงิน

จำนวนเงินงบประมาณ ๓,๔๕๐,๐๐๐ บาท (สามล้านสี่แสนสี่หมื่นบาทถ้วน)

#### ๘. การรับประกันความชำรุดบกพร่อง

รับประกันความชำรุดบกพร่องของงาน ภายในระยะเวลาไม่น้อยกว่า ๑ ปี นับจากวันส่งมอบงาน โดยผู้รับจ้าง ต้องรับซ่อมแซม แก้ไขให้ใช้งานได้ดั้งเดิมภายใน ๗ วัน โดยไม่มีค่าใช้จ่าย


#### ๙. อัตราค่าปรับ


หากผู้รับจ้างไม่สามารถส่งมอบงาน ในระยะเวลาที่กำหนด ผู้รับจ้างต้องชำระค่าปรับเป็นรายวันในอัตราร้อยละ


๐.๑ ของราคาค่าจ้าง

๑๐. การจัดทำแผนการใช้พืชผลที่ผลิตภายในประเทศ

พืชประเภทวัสดุหรือครุภัณฑ์ที่ผลิตในประเทศ ผู้รับจ้างจะต้องจัดทำแผนการใช้พืชผลที่ผลิตในประเทศ ตามหนังสือคณะกรรมการวินิจฉัยปัญหาการจัดซื้อจัดจ้างและการบริหารพัสดุภาครัฐ ด่วนที่สุด ที่ กค (กวจ) ๐๔๐๕.๒/ว.๗๘ ลงวันที่ ๓๑ มกราคม ๒๕๖๕ เรื่อง อนุมัติยกเว้นและกำหนดแนวทางการปฏิบัติตามกฎกระทรวงกำหนดพัสดุและวิธีการจัดซื้อจัดจ้างพัสดุที่รัฐต้องการส่งเสริมหรือสนับสนุน (ฉบับที่ ๒) พ.ศ. ๒๕๖๓

(ลงชื่อ)  ..... ประธานกรรมการ  
(นายอนุชิต สุขนรินทร์)  
นักวิทยาศาสตร์ชำนาญการพิเศษ

(ลงชื่อ)  ..... กรรมการ  
(นายกิตติ ฐปศรี)  
นายช่างเครื่องกลอาวุโส

(ลงชื่อ)  ..... กรรมการ  
(นายนพรัตน์ ภิรมย์เจียว)  
นายช่างเครื่องกลปฏิบัติงาน



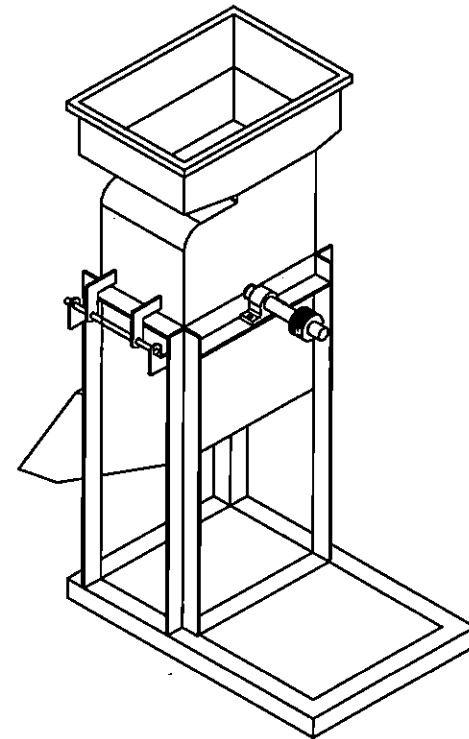
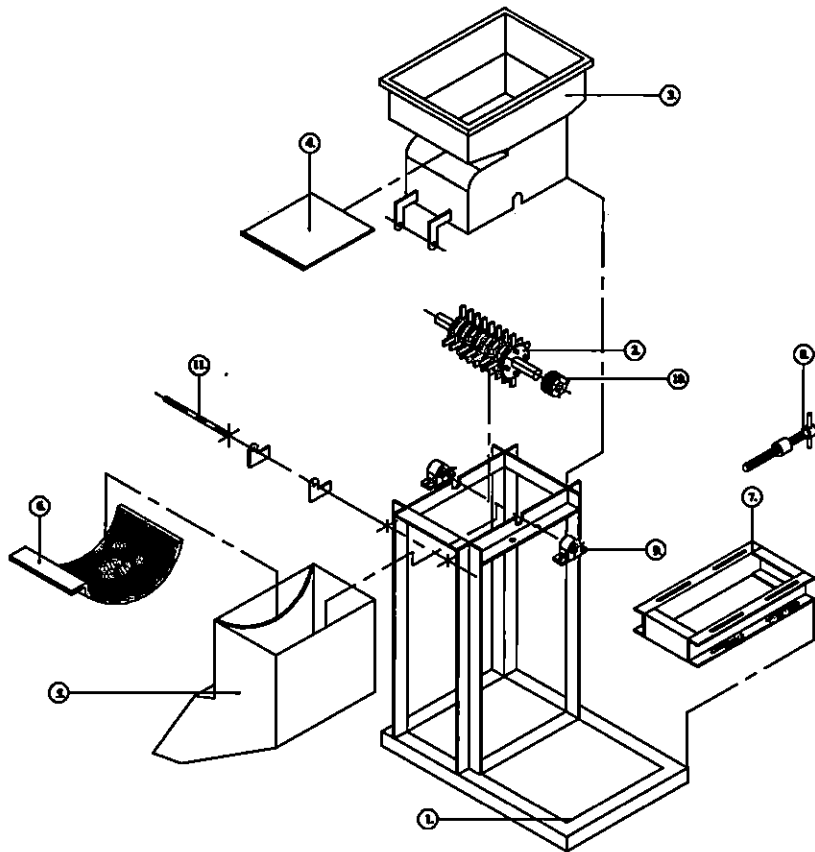
**กรมฝนหลวงและการบินเกษตร**  
**The Department of Royal Rainmaking and Agricultural aviation**

---

**เครื่องบดสารฝนหลวง สูตร ๔ (ยูเรีย)**

**Material Grinding Machine Formula 4 (Urea)**

---



No.	Part Name	Specification	Material	Quantity	Unit
11.	Shaft	Ø 12.7 x 250	Stainless Steel 304	1.	10
10.	pulley and belt	6" x 2B		1.	-
9.	Bearing	UPC 207 - 20		2.	-
8.	Tapping screw for pulley angle power	M2x2.5	Stainless Steel 304	1.	9
7.	Base of Power engine	240 x 480 x 69.6	Stainless Steel 304	1.	5
6.	Grinding Material Size Screen 4		Stainless Steel 304	1.	11
5.	Release pipe	993 x 501 x 440	Stainless Steel 304	1.	3
4.	Valve of closing and opening	224 x 260 x 4	Stainless Steel 304	1.	8
3.	Val of Grinding Material Diameter shaft Formula 4		Stainless Steel 304	1.	5
2.	Grinding Material Diameter shaft Formula 4		Stainless Steel 304	1.	6
1.	Dimensions of Grinding Machine	480 x 750 x 850	Stainless Steel 304	1.	2

Scale	Unit
1:	1:1



กรมสาธารณสุขกระทรวงสาธารณสุข

ตรวจการและอนุมัติ

*(Signature)*

ผู้ควบคุมการ  
กองปฏิบัติการทันตกรรม

ตรวจการ

*(Signature)*

ผู้ควบคุมการ  
กองทันตกรรมทันตกรรม

ตรวจการ

*(Signature)*

นายแพทย์ วรดิษฐ์  
ผู้ควบคุมการทันตกรรมทันตกรรม  
กองทันตกรรมทันตกรรม

ผู้ควบคุมการ

*(Signature)*

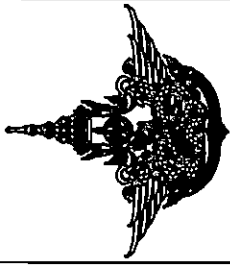
นายแพทย์ วรดิษฐ์  
ผู้ควบคุมการทันตกรรมทันตกรรม  
กองทันตกรรมทันตกรรม

ผู้ควบคุมการ

**Material Grinding  
Machine Formula 4 (Ureo)**

เลขที่แบบ

2803-09-2557-02-16



กรมส่งเสริมการค้าระหว่างประเทศ

กระทรวงพาณิชย์

*[Signature]*

ผู้อำนวยการ  
กองส่งเสริมการค้าระหว่างประเทศ

กรุงเทพฯ

*[Signature]*

ผู้อำนวยการ  
กองส่งเสริมการค้าระหว่างประเทศ

กรุงเทพฯ

*[Signature]*

นายแพทย์  
สาธารณสุขจังหวัดเชียงใหม่  
ศูนย์ส่งเสริมการค้าระหว่างประเทศ  
จังหวัดเชียงใหม่

เชียงใหม่

*[Signature]*

นายแพทย์  
สาธารณสุขจังหวัดเชียงใหม่  
ศูนย์ส่งเสริมการค้าระหว่างประเทศ  
จังหวัดเชียงใหม่

เชียงใหม่

เครื่องบดสารพิษทางตรง ชุด ๔

เชียงใหม่

2803-09-2557-02-16



Scale	Units
1:1	mm

No.	Material
1.	Stainless Steel 304

Dimensions	Material
480x750x150	Stainless Steel 304

Structure of grinding machine	Material
ตัวบด	Stainless Steel 304

Structure of grinding machine	Material
ตัวบด	Stainless Steel 304

Structure of grinding machine	Material
ตัวบด	Stainless Steel 304

Structure of grinding machine	Material
ตัวบด	Stainless Steel 304

Structure of grinding machine	Material
ตัวบด	Stainless Steel 304

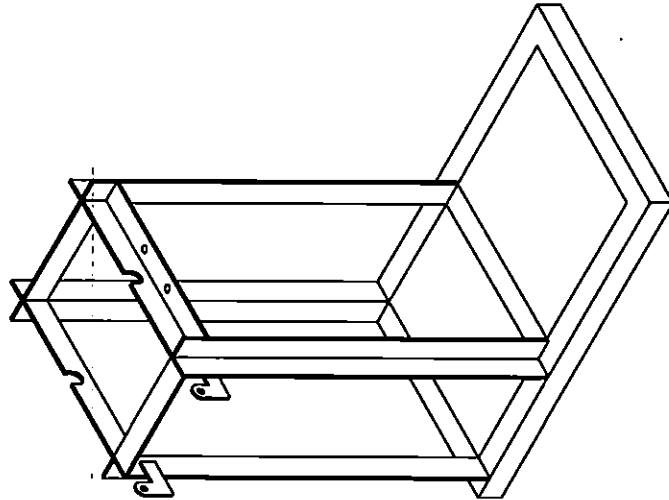
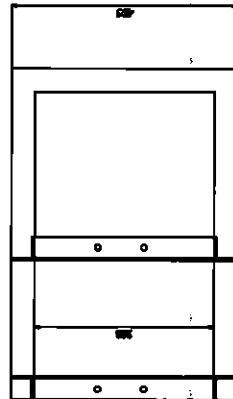
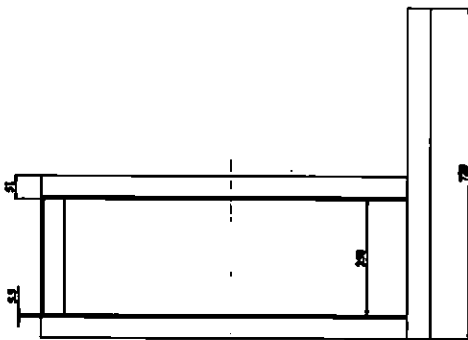
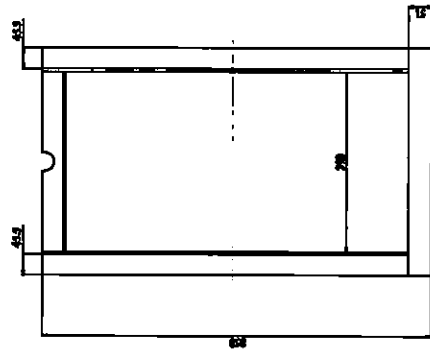
Structure of grinding machine	Material
ตัวบด	Stainless Steel 304

Structure of grinding machine	Material
ตัวบด	Stainless Steel 304

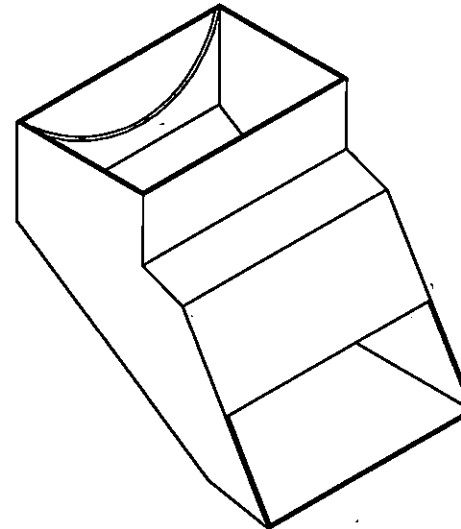
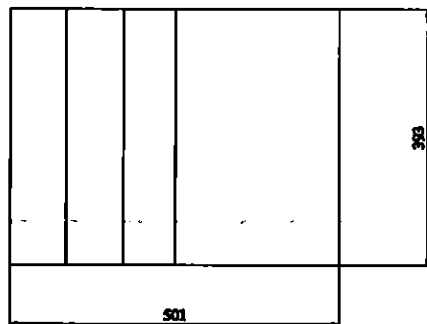
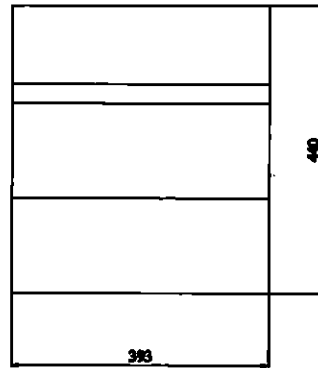
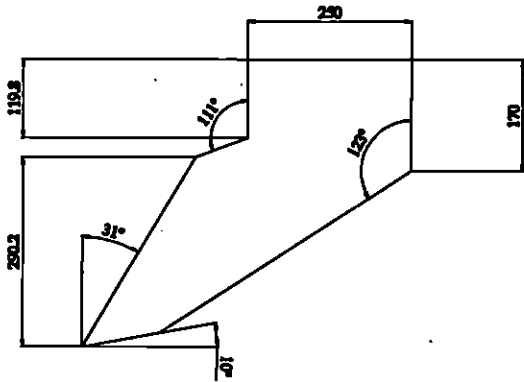
Structure of grinding machine	Material
ตัวบด	Stainless Steel 304

Structure of grinding machine	Material
ตัวบด	Stainless Steel 304

Structure of grinding machine	Material
ตัวบด	Stainless Steel 304



Stainless Steel 304



Stainless Steel 304, thickness 4 mm

1.	Releasing Pipe formula 4	393x501x440	Stainless Steel 304	1.		Scale	Unit
ถ้าพบ	รายการ	Dimension	Material	จำนวน	No.	1:10	Millimeter



กรมทรัพยากรธรรมชาติและสิ่งแวดล้อม

ผู้อำนวยการศูนย์วิจัย

*[Signature]*

ผู้อำนวยการ  
ศูนย์วิจัยการฟื้นฟอสวน

ผู้อำนวยการ

*[Signature]*

ผู้อำนวยการ  
ศูนย์ส่งเสริมและพัฒนาสวนป่า

ผู้อำนวยการ

*[Signature]*

นายสมชาย วงศ์วิจิตร  
ผู้อำนวยการศูนย์วิจัยการฟื้นฟอสวน  
ศูนย์ส่งเสริมและพัฒนาสวนป่า

ผู้อำนวยการ

*[Signature]*

นายสมชาย วงศ์วิจิตร  
ผู้อำนวยการศูนย์วิจัยการฟื้นฟอสวน  
ศูนย์ส่งเสริมและพัฒนาสวนป่า

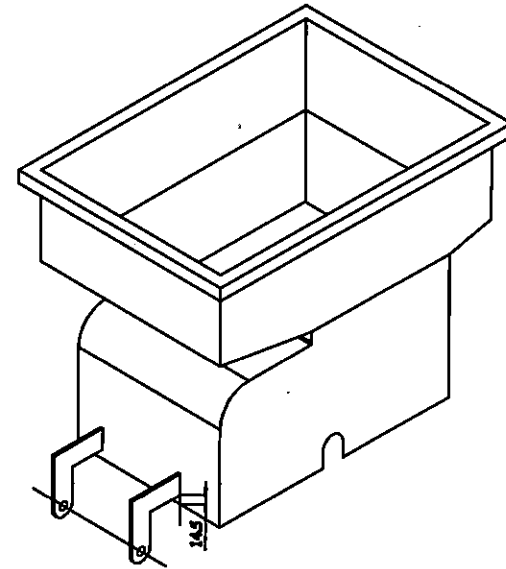
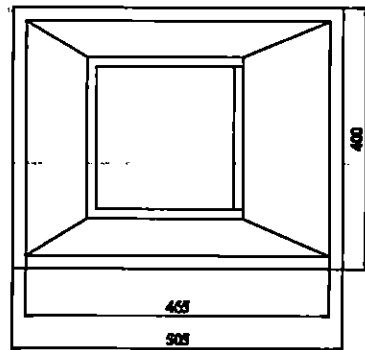
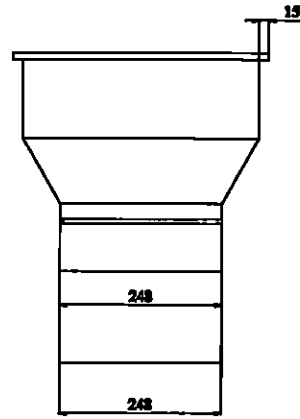
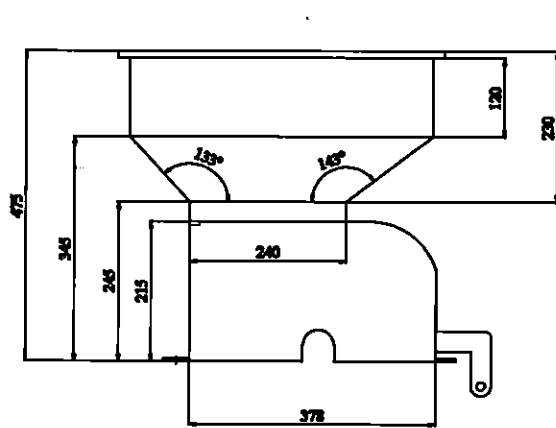
ผู้อำนวยการ

เครื่องมศสวพื้นที่สวน ๕

เลขที่เอกสาร

2803-09-2557-02-16





กรมส่งเสริมการเกษตร

กระทรวงเกษตรและสหกรณ์

*[Signature]*

ผู้ว่าการ  
กองปฏิบัติการส่งเสริม

ชื่อคนรับ

*[Signature]*

ผู้ว่าการ  
ศูนย์ส่งเสริมการเกษตร

ชื่อคนรับ

*[Signature]*

นายสมชาย วงศ์วิบูลย์  
ผู้อำนวยการกองปฏิบัติการ  
ศูนย์ส่งเสริมการเกษตร

ชื่อคนรับ

*[Signature]*

นายสมชาย วงศ์วิบูลย์  
ผู้อำนวยการกองปฏิบัติการ  
ศูนย์ส่งเสริมการเกษตร

ชื่อคนรับ

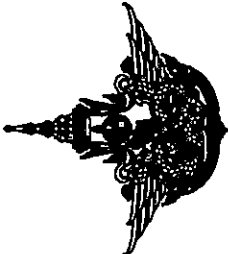

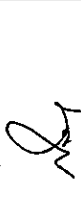


เครื่องคสสารแห่งประเทศไทย สูตร ๔

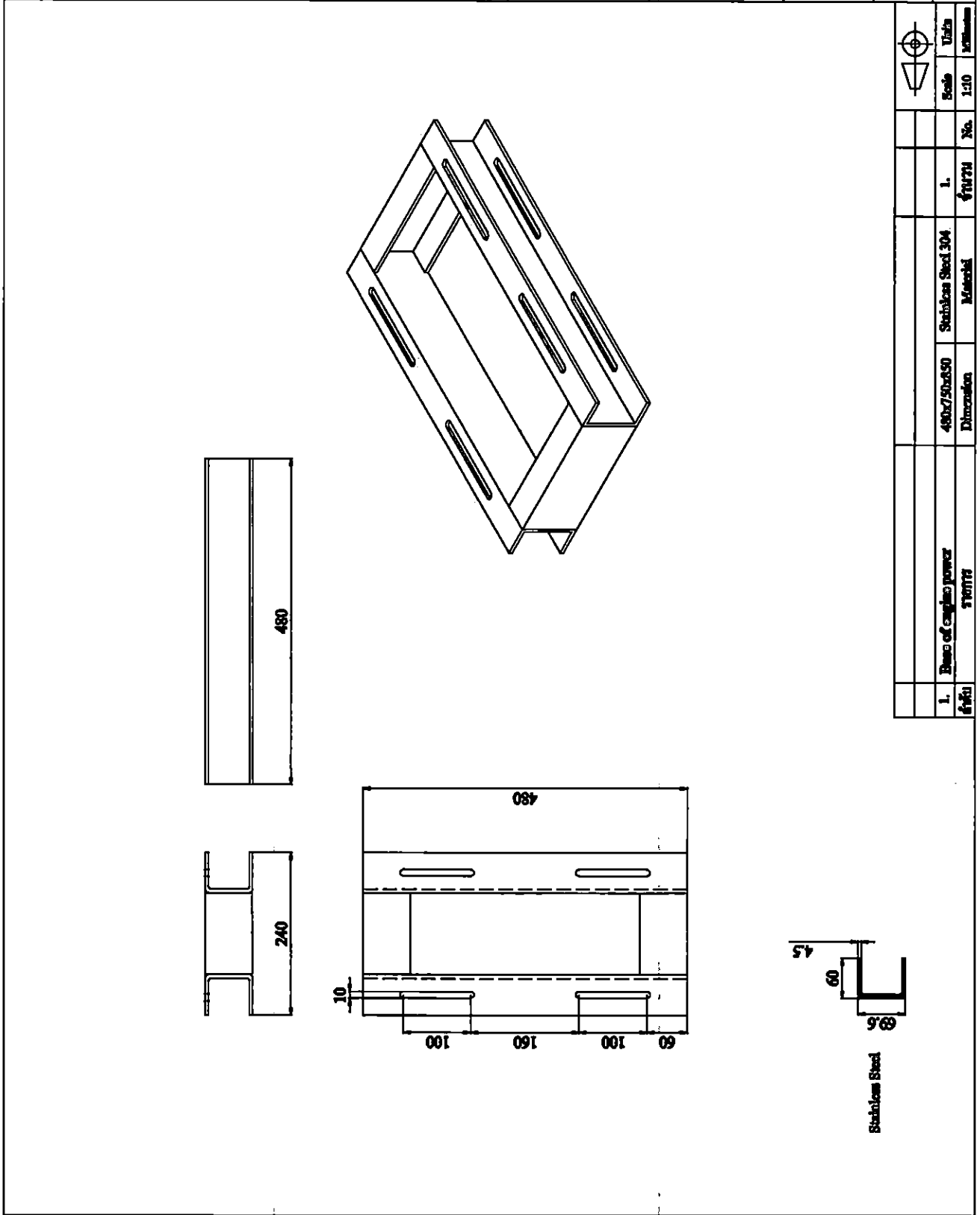
ชื่อคนรับ

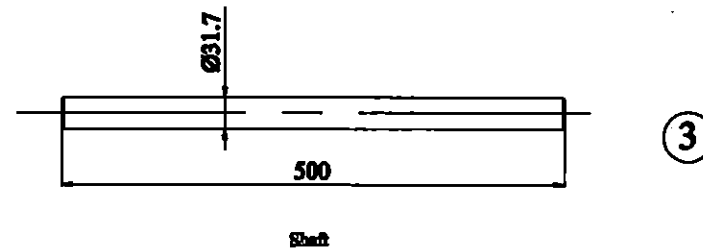
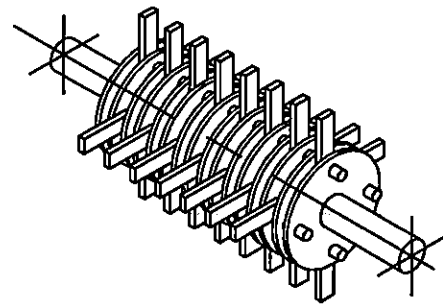
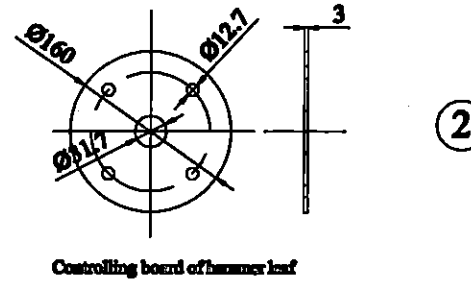
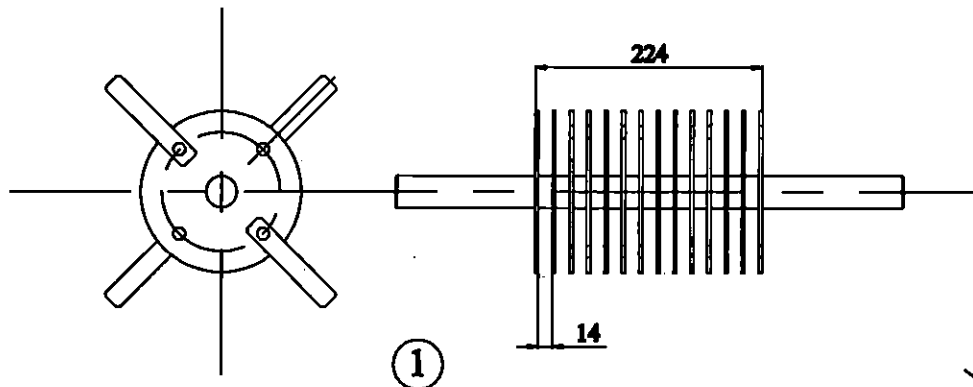
2803-09-2557-02-16

Stainless Steel 304, thickness 4 mm

1.	lid of Seeding Material Hammer Shaft formula 4	248x378x475	Stainless Steel 304	1.	Scale	Units
จำนวน	รายการ	Dimension	Material	จำนวน	No.	mm/Inches
					1:10	

 กระทรวงกลาโหม กรมการช่างฝีมือ	 ผู้บัญชาการ กรมการช่างฝีมือ	 วิศวกร ผู้ควบคุมงานช่างฝีมือ	 วิศวกร ผู้ออกแบบงานช่างฝีมือ	 วิศวกร ตรวจสอบงานช่างฝีมือ	เครื่องจักรกลที่พัฒนา ๑๖๖ ๘ วิศวกร ผู้ควบคุมงานช่างฝีมือ





กรมส่งเสริมการเกษตร

กระทรวงเกษตรและสหกรณ์

ผู้อำนวยการ  
กรมส่งเสริมการเกษตร

ตรวจสอบ

ผู้ควบคุม  
เครื่องจักรกลการเกษตร

ออกแบบ

นายสมศักดิ์ วงศ์เจริญ  
ชำนาญการ นายช่างเครื่องจักรกลการเกษตร  
ศูนย์ส่งเสริมเทคโนโลยีการเกษตร

พิสูจน์

นายสมศักดิ์ วงศ์เจริญ  
ชำนาญการ นายช่างเครื่องจักรกลการเกษตร  
ศูนย์ส่งเสริมเทคโนโลยีการเกษตร

ชื่อแผนงาน

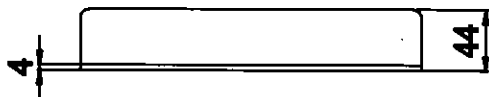
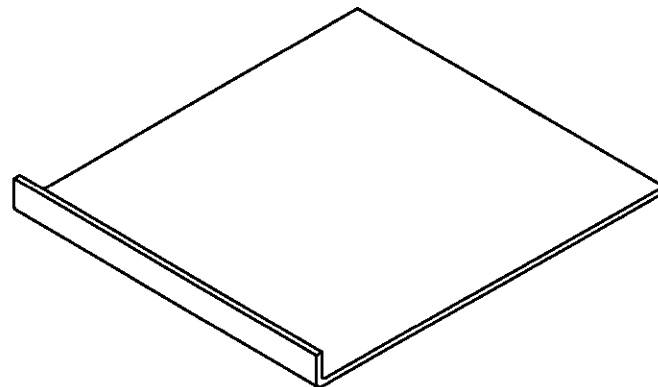
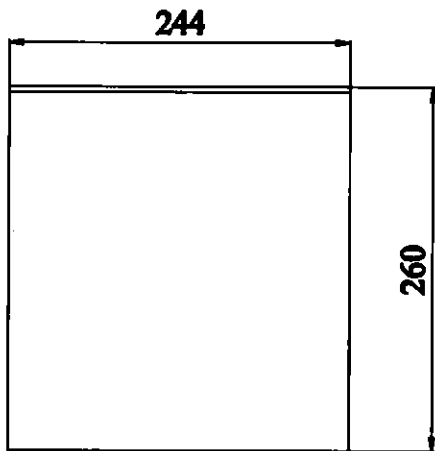
เครื่องบดสารต้นหอม ชุด ๔

เลขที่แผน

2803-03-2557-02-16

3.	Shaft			1.			Scale 1:10 Unit Millimeter
2.	Controlling board of hammer leaf			14.			
1.	Seedling Material Hammer shaft ขนาด 4	480x750x850	Stainless Steel 304	1.			
คำทับ	รายการ	Dimension	Material	จำนวน	No.		





Stainless Steel 304, thickness 4 mm



กรมทรัพยากรธรรมชาติและสิ่งแวดล้อม

ตรวจทานและอนุมัติ

ผู้อำนวยการ  
กองส่งเสริมคุณภาพสิ่งแวดล้อม

ตรวจแบบ

ผู้อำนวยการ  
กองช่างควบคุมและปฏิบัติการงานช่าง

ออกแบบ

นายอภิสิทธิ์ วงศ์วิบูลย์  
ช่างบดช่างเครื่องกลปฏิบัติงาน  
กองช่างควบคุมและปฏิบัติการงานช่าง

พิจารณา

นายอภิสิทธิ์ วงศ์วิบูลย์  
ช่างบดช่างเครื่องกลปฏิบัติงาน  
กองช่างควบคุมและปฏิบัติการงานช่าง

ชื่อแผนงาน

เครื่องบดสารปนเปื้อน ผุส ๔

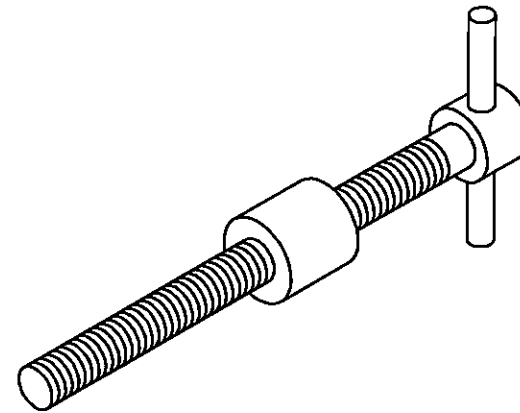
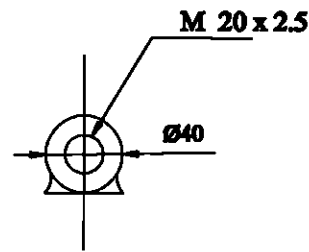
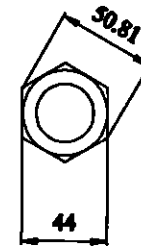
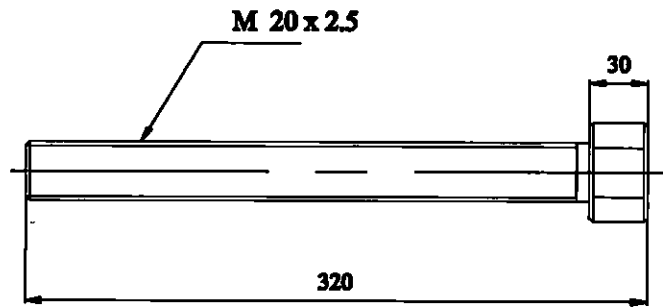
เลขที่แบบ

2803-09-2557-02-16

ลำดับ	รายการ	ขนาด	วัสดุ	จำนวน	No.	Scale	Unit
1.	Valve of opening and closing	224x260x4	Stainless Steel 304	1.		1:10	Millimeter
ลำดับ	รายการ	Dimension	Material	จำนวน	No.	Scale	Unit

แผ่นที่

8/11



Stainless Steel 304

3.						
2.						
1.	Tipping screw for pulling engine power		Stainless Steel 304	1.		Scale Unit
คำทับ	รายการ	Dimension	Material	จำนวน	No.	1:10 Millimeter



กรมทรัพยากรธรรมชาติและสิ่งแวดล้อม

กระทรวงทรัพยากรธรรมชาติและสิ่งแวดล้อม

ผู้อำนวยการ  
กรมทรัพยากรธรรมชาติและสิ่งแวดล้อม

ตรวจรับ

ผู้ควบคุมงาน  
กลุ่มช่างบำรุงรักษาเครื่องยนต์

ออกแบบ

นายอภิสิทธิ์ วงศ์วิบูลย์  
ช่างเทคนิค นายช่างเครื่องกลใช้ปฏิบัติงาน  
กลุ่มช่างบำรุงรักษาเครื่องยนต์

พิจารณา

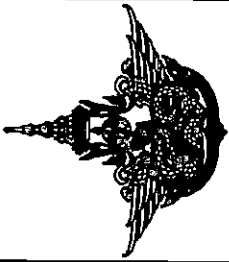
นายอภิสิทธิ์ วงศ์วิบูลย์  
ช่างเทคนิค นายช่างเครื่องกลใช้ปฏิบัติงาน  
กลุ่มช่างบำรุงรักษาเครื่องยนต์

ชื่อหน่วยงาน

เครื่องกลสถานพัฒนาฯ ชุมพร ๔

เลขที่แบบ

2803-09-2557-02-16



ក្រសួងធនធានធម្មជាតិ និងការពារព្រៃឈើ  
 នៃព្រះរាជាណាចក្រកម្ពុជា

*[Signature]*

អគ្គនាយក  
 អគ្គនាយកដ្ឋានព្រៃឈើ

*[Signature]*

នាយកដ្ឋាន  
 គម្រោងសម្របសម្រួលប្រព័ន្ធធារាសាស្ត្រ

ឈ្មោះ

*[Signature]*

ប្រធានគម្រោង  
 គម្រោងសម្របសម្រួលប្រព័ន្ធធារាសាស្ត្រ  
 ក្នុងស្រុកស្រះស្រីសោយ ខេត្តស្រះស្រីសោយ

ឈ្មោះ

*[Signature]*

ប្រធានគម្រោង  
 គម្រោងសម្របសម្រួលប្រព័ន្ធធារាសាស្ត្រ  
 ក្នុងស្រុកស្រះស្រីសោយ ខេត្តស្រះស្រីសោយ

ឈ្មោះ

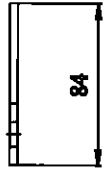
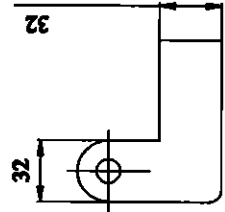
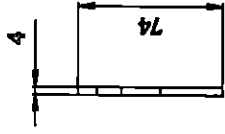
ព័ត៌មានគម្រោង  
 គម្រោងសម្របសម្រួលប្រព័ន្ធធារាសាស្ត្រ

លេខគម្រោង

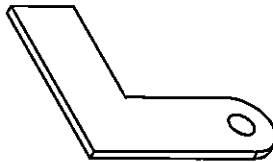
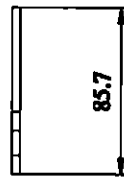
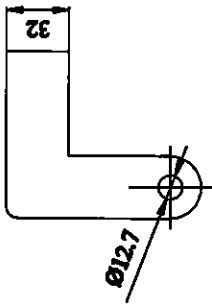
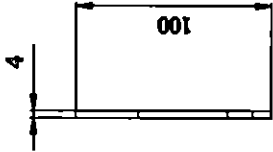
2003-09-2557-02-16

ថ្ងៃខែឆ្នាំ

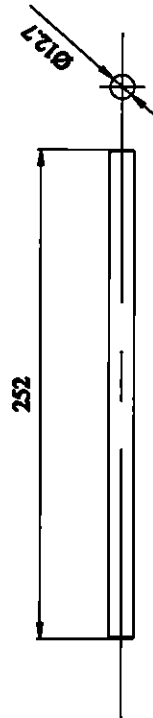
10/11



Lower bracket

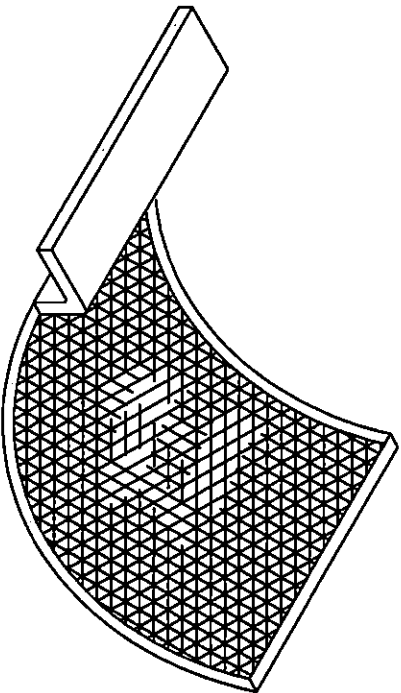
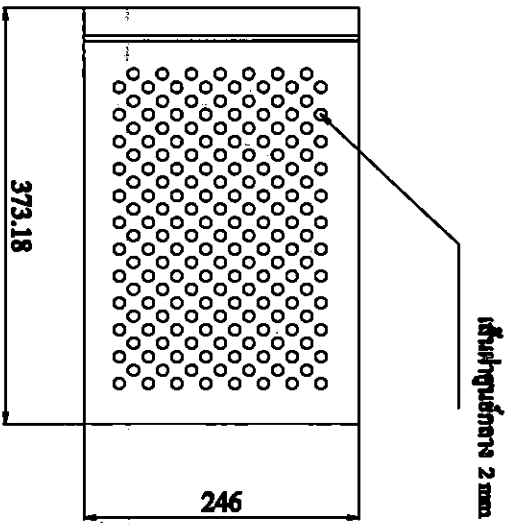
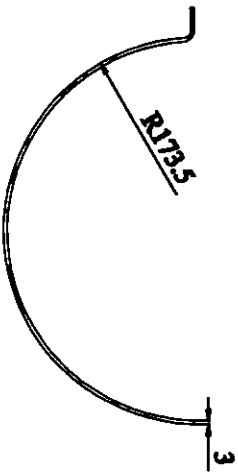


upper bracket



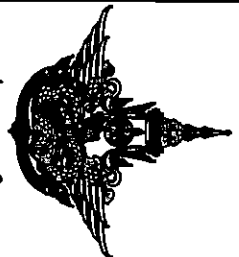
Shaft for holding bracket

No.	Material	Dimension	Scale		No.	Date
			1:10	1:50		
1.	Stainless Steel 304				1.	
2.	Stainless Steel 304				2.	
1.	Stainless Steel 304				1.	
2.	Stainless Steel 304				2.	



Stainless Steel 304, thickness 4 mm

අඩු	1.	පෙදිග් කැබලි අඟි ඉහළින් 4	මානවල	Stainless Steel 304	අඩු	1.	අංක	1/10	මාස



අධ්‍යක්ෂ ජනරාල්  
ශ්‍රී ලංකා හමුදා

අධ්‍යක්ෂ ජනරාල්  
බෙදාහැරීමේ කොටු

අත්සන

අධ්‍යක්ෂ ජනරාල්  
බෙදාහැරීමේ කොටු

අත්සන

අධ්‍යක්ෂ ජනරාල්  
බෙදාහැරීමේ කොටු

අත්සන

අධ්‍යක්ෂ ජනරාල්  
බෙදාහැරීමේ කොටු

අධ්‍යක්ෂ ජනරාල්  
බෙදාහැරීමේ කොටු

අධ්‍යක්ෂ ජනරාල්  
බෙදාහැරීමේ කොටු

අධ්‍යක්ෂ ජනරාල්  
බෙදාහැරීමේ කොටු



**ตารางแสดงวงเงินงบประมาณที่ได้รับจัดสรรและราคากลาง (ราคาอ้างอิง)  
ในการจัดซื้อจัดจ้างที่มีชิ้นงานก่อสร้าง**

๑. ชื่อโครงการ จ้างครุภัณฑ์โรงงาน จำนวน ๒ รายการ

๒. หน่วยงานเจ้าของโครงการ กรมฝนหลวงและการบินเกษตร กองปฏิบัติการฝนหลวง

๓. วงเงินงบประมาณที่ได้รับจัดสรร ๕,๒๗๖,๐๐๐ บาท (ห้าล้านสองแสนเจ็ดหมื่นหกพันบาทถ้วน)

๔. วันที่กำหนดราคากลาง (ราคาอ้างอิง) ณ วันที่ .....๑..มิ..ค..๒๕๖๗.....

เป็นเงิน ๕,๒๘๑,๓๓๓.๔๔ บาท

รายการที่ ๑ เครื่องบดน้ำแข็งแห้ง พร้อมเครื่องยนต์ต้นกำลัง (ดีเซล) ไม่ต่ำกว่า ๑๓ แรงม้า  
จำนวน ๑๒ ชุด ราคาชุดละ ๑๕๓,๑๖๖.๖๗ รวมเป็นเงิน ๑,๘๓๘,๐๐๐.๐๔ บาท

รายการที่ ๒ เครื่องบดสารฝนหลวง พร้อมเครื่องยนต์ต้นกำลัง (ดีเซล) ไม่ต่ำกว่า ๑๓ แรงม้า  
จำนวน ๒๐ ชุด ราคาชุดละ ๑๗๒,๑๖๖.๖๗ รวมเป็นเงิน ๓,๔๔๓,๓๓๓.๔๐ บาท

๕. แหล่งที่มาของราคากลาง (ราคาอ้างอิง)

๕.๑ บริษัท มาโฮม จำกัด

๕.๒ บริษัท วิจิตรรา สแตนเลส เอ็นจิเนียริง จำกัด

๕.๓ บริษัท อาร์.เอ.ที เอ็นจิเนียริง (๒๐๑๔) จำกัด

๖. รายชื่อเจ้าหน้าที่ผู้กำหนดราคากลาง

นายอนุชิต สุขนรินทร์	นักวิทยาศาสตร์ชำนาญการพิเศษ	ประธานกรรมการ
นายกิตติ ฐูปศรี	นายช่างเครื่องกลอาวุโส	กรรมการ
นายนพรัตน์ ภิรมย์เจียว	นายช่างเครื่องกลปฏิบัติงาน	กรรมการ