

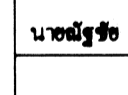
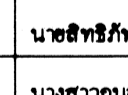
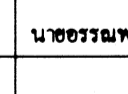
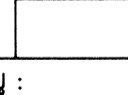
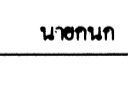
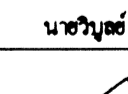

สารบัญแบบงาน โครงสร้าง

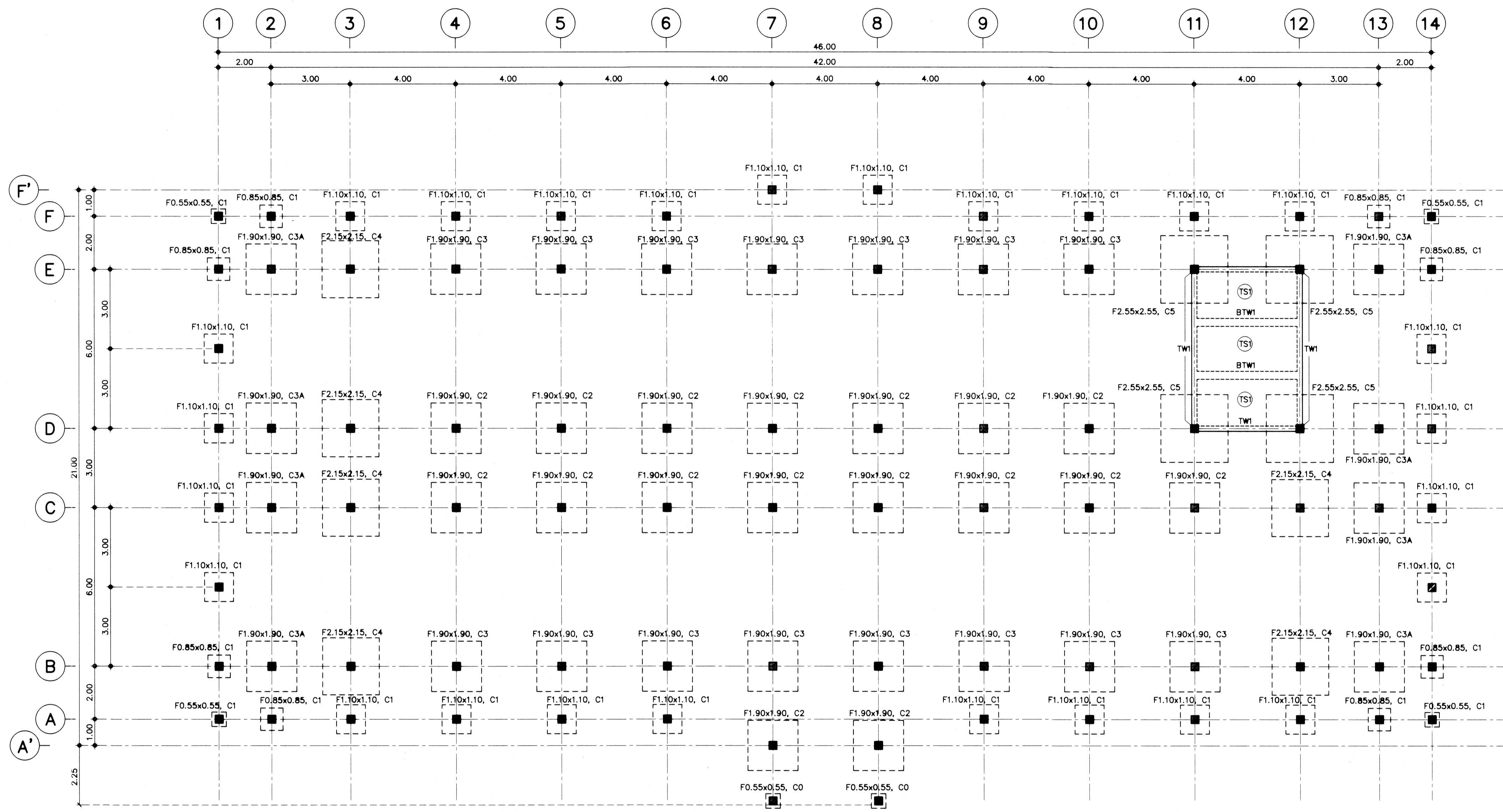
แบบครที่	รายการแบบ	แผ่นที่
S65031	สารบัญแบบงาน โครงสร้าง รายการประกอบแบบงาน โครงสร้าง	S-01
	แปลนฐานราก เสาตอม่อ	S-02
	แปลนคาน คานพื้น ระดับ +0.00	S-03
	แปลนคาน คาน พื้น ชั้น 1	S-04
	แปลนคาน คานพื้น ระดับ +3.90	S-05
	แปลนคาน คาน ระดับอะต	S-06
	แปลน โครงหลังคา	S-07
	ตารางคาน ขยายฐานราก	S-08
	แบบขยายคาน B0-B7A	S-09
	แบบขยายคาน BB-B14A	S-10
	แบบขยายคาน B15, B15X, B16	S-11
	แบบขยายคาน RAMP-1, คาน RAMP-2	
	ขยายจุดค้ำยันที่แนบเหล็กกับคานอะต ค.ส.ล. ขยายจุดค้ำยัน CS กับคาน ค.ส.ล.	
ขยายคาน CX กับ คาน ค.ส.ล.	S-12	
ขยายคาน Y กับ คาน ค.ส.ล.		
แบบขยายพื้น S1 - S7	S-13	
แบบขยายบันได ST1 , ST2		
ขยายคานกับน้ำใต้ดิน		

รายการประกอบแบบงาน โครงสร้าง

ไว้ใช้มาตรฐานกรมโยธาธิการและผังเมือง มอก. 1101-64 ถึง 1106-64 เป็นรายการประกอบแบบทั่วไปและมีรายการเฉพาะแบบดังนี้

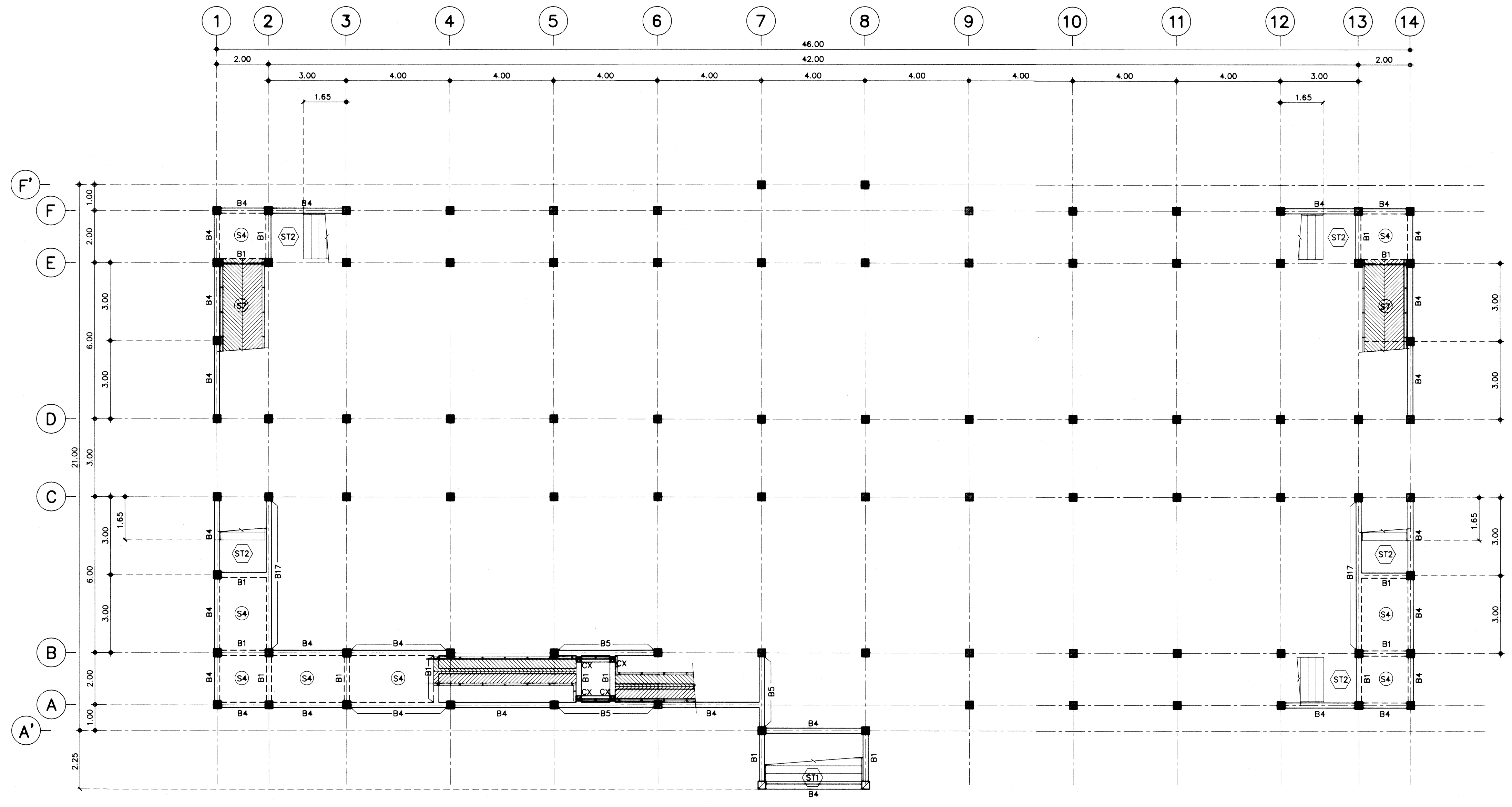
- คอนกรีต**  
หากไม่ได้มีการระบุไว้เป็นอย่างอื่นแล้ว ชนิดคอนกรีตให้ใช้ ค. 3 โดยมีกำลังอัดประลัยของแข็งของคอนกรีตทุปรทุกกระบอกมาตรฐานเพียง 28 วัน ไม่น้อยกว่า 210 กิโลกรัมต่อตารางเซนติเมตร
- เหล็กเส้นเสริมคอนกรีต**
  - เหล็กเส้นขนาดเส้นผ่านศูนย์กลาง ๘ มิลลิเมตร และ ๑๒ มิลลิเมตร ไว้ใช้เหล็กเส้นกลม ขึ้นคณภาพ SR-24 (ความต้านแรงดึงที่จุดครากไม่น้อยกว่า 2,400 กิโลกรัมต่อตารางเซนติเมตร)
  - เหล็กเส้นขนาดเส้นผ่านศูนย์กลางตั้งแต่ ๑๒ มิลลิเมตร ขึ้นไป ให้ใช้เหล็กเส้นข้ออ้อย ขึ้นคณภาพ SO-40 (ความต้านแรงดึงที่จุดครากไม่น้อยกว่า 4,000 กิโลกรัมต่อตารางเซนติเมตร)
- งานฐานราก**
  - ดินใต้ฐานรากต้องสามารถรับหน่วยแรงมากกว่าที่ยอมให้ได้น้อยกว่า 10 ตันต่อตารางเมตร
  - ผู้รับจ้างดำเนินการเจาะสำรวจดิน (BORING) ตามมาตรฐานงานช่างจำนวนไม่น้อยกว่า 1 หลุมเจาะ เพื่อกำหนดความสามารถในการรับแรงแบกทานของดินฐานรากโดยตำแหน่งหลุมเจาะจะกำหนดไว้ในระหว่างก่อสร้าง และเสนอผลการเจาะสำรวจดินและความสามารถในการรับแรงแบกทานของดินฐานราก ซึ่งจัดทำและรับรองโดยผู้ประกอบวิชาชีพวิศวกรรมควบคุม สาขาวิศวกรรมโยธา ตั้งและระดับสามัญวิศวกรขึ้นไป ให้สำนักวิศวกรรมโครงสร้างและงานระบบ กรมโยธาธิการและผังเมือง พิจารณาและอนุมัติก่อนดำเนินการก่อสร้าง แต่หากผลการเจาะสำรวจดินแสดงว่าดินฐานรากสามารถรับหน่วยแรงแบกทานที่ยอมให้ไม่น้อยกว่า 10 ตันต่อตารางเมตร ให้ผู้รับจ้างจัดทำแบบ SHOP DRAWING พร้อมรายการคำนวณการแก้ไขฐานรากให้ตรงกับการคำนวณการรับน้ำหนักก่อสร้างฐานรากด้วย
- เหล็กโครงสร้างรูปพรรณ**
  - ต้องมีขนาดความแรงดึงที่จุดครากไม่น้อยกว่า 2,400 กิโลกรัมต่อตารางเซนติเมตร
  - เหล็กโครงสร้างรูปพรรณที่มีขนาดต้องประกาศคุณสมบัติไม่คงเหลือรูป
  - หากไม่ได้มีการระบุในแบบแปลนรายละเอียด การเชื่อมเหล็กโครงสร้างรูปพรรณให้เชื่อมด้วยไฟฟ้า (ARC WELDING) ตลอดแนวสัมผัสโดยรอบที่เชื่อม และรอยต่อต้องเชื่อมแรงไม่น้อยกว่าความแข็งแรงของเหล็กโครงสร้างรูปพรรณที่มีขนาดต่อกัน
  - ให้ทาสีกันสนิม ที่ได้รับมาตรฐานผลิตภัณฑ์อุตสาหกรรม มอก. 2386 หรือ มอก. 2387 อย่างน้อย 2 ชั้น และทาสีน้ำมัน ที่ได้รับมาตรฐานผลิตภัณฑ์อุตสาหกรรม มอก. 2625 จำนวน 2 ชั้น
- แม่เหล็กสำรับรูป**
  - แม่เหล็กสำรับรูป ต้องมีความหนาตั้งแต่ 0.55 มิลลิเมตร ขึ้นไป
  - แม่เหล็กสำรับรูป ผลิตจากเหล็กกล้าทรงแบน ที่ได้รับมาตรฐานผลิตภัณฑ์อุตสาหกรรม มอก. 2981
- ในการก่อสร้างโครงสร้างถึงกับน้ำใต้ดิน หากไม่ได้มีการระบุไว้เป็นอย่างอื่นแล้ว จะต้องทำระบบกันซึม ซึ่งผู้รับจ้างต้องเสนอวิธีการและรายละเอียดของวัสดุหรือผลิตภัณฑ์ที่ใช้ ให้สำนักวิศวกรรมโครงสร้างและงานระบบ กรมโยธาธิการและผังเมือง พิจารณาและอนุมัติก่อนดำเนินการก่อสร้าง ทั้งนี้ ผู้รับจ้างจะต้องใบรับประกันผลิตภัณฑ์และการติดตั้งเป็นเวลาไม่น้อยกว่า 10 ปี โดยมีรายละเอียดต่อไปนี้
  - โครงสร้างถึงกับน้ำใต้ดิน ให้ที่ระบบกันซึมภายในถึง โดยใช้ฉนวนค้ำทากันซึม กระบวนการติดตั้งและความหนาตามมาตรฐานผู้ผลิต และสามารถรับประกันอายุวิศวกรรมผลิตภัณฑ์อุตสาหกรรม มอก. 257 ได้
- ในการก่อสร้างโครงสร้างคอนกรีตเสริมเหล็กที่สัมผัสดินหรือน้ำ พื้นคานค้ำ พื้นหลังคา และถึงกับน้ำ ให้ใช้คอนกรีตผสมน้ำยากันซึม ซึ่งอัตราส่วนผสมและกรรมวิธีการใช้งานให้เป็นไปตามมาตรฐานหรือคำแนะนำของผู้ผลิต
- ผู้รับจ้างต้องทำการก่อสร้างให้ถูกต้องตามแบบและรายการก่อสร้างที่กำหนดไว้ แต่ถึงพบว่ามีการเปลี่ยนแปลงในแบบหรือรายการแต่มีความจำเป็นจะต้องก่อสร้างเพิ่มเติมให้ถูกต้องตามหลักวิชาการแล้ว ผู้รับจ้างจะต้องขออนุมัติและทำการก่อสร้างให้เรียบร้อย และจะต้องเป็นผู้รับผิดชอบค่าใช้จ่ายที่เกิดขึ้นทั้งหมด
- รายละเอียดหรือคุณสมบัติของวัสดุอุปกรณ์ในแบบหรือในรายการประกอบแบบ ซึ่งที่ระบุหรือมิได้ระบุไว้ หากมีการกำหนดมาตรฐานผลิตภัณฑ์อุตสาหกรรมแล้วให้เป็นไปตามมาตรฐานผลิตภัณฑ์อุตสาหกรรมนั้น
- ผู้รับจ้างต้องใช้วัสดุประเภทวัสดุหรืออุปกรณ์ที่จะใช้ในงานก่อสร้างเป็นผลิตภัณฑ์ภายในประเทศ โดยต้องใช้ไม่น้อยกว่าร้อยละ 60 ของมูลค่าวัสดุที่จะใช้ในงานก่อสร้างทั้งหมดตามสัญญา และต้องใช้เหล็กที่ผลิตภายในประเทศไม่น้อยกว่าร้อยละ 90 ของปริมาณเหล็กที่ต้องใช้ทั้งหมดตามสัญญา

<b>กรมโยธาธิการและผังเมือง</b> สำนักวิศวกรรมโครงสร้างและงานระบบ		
แบบงานก่อสร้างศูนย์ถ่ายทอดเทคโนโลยีด้านการศึกษาระดับปริญญาโท ตามศาสตร์ในหลวงพระราชทาน อำเภอชะอำ จังหวัดเพชรบุรี ระยะที่ 2 (อาคารปฏิบัติการเคมี)		
วิศวกรโครงการก่อสร้าง	นายสุชาติ ชาติไพโรจน์ 	วิศวกร
	นายอภิสิทธิ์ ปาละนันท์ 	หัวหน้ากลุ่ม
เขียนแบบ	นางสาวณัฏฐา วัฒนธำ 	เขียนแบบ
	นายธรรม พันธ์ทอง 	หัวหน้าฝ่าย
สำรวจ		สำรวจ
		หัวหน้าฝ่าย
วิศวกรโยธาเชี่ยวชาญ :  นายทนง สุจริตชัย		
ผู้อำนวยการสำนัก :  นายวิบูลย์ อธิพัฒน์		
อนุมัติ :  นายสมชาย ธินทา รองอธิบดี ปฏิบัติราชการแทน อธิบดี		
แสดงแบบ : สารบัญแบบงาน โครงสร้าง รายการประกอบแบบงาน โครงสร้าง		
มาตราส่วน :	-	เลขที่แบบ S65031
วัน เดือน ปี 23 พฤษภาคม 2565	แผ่นที่	จำนวนแผ่น
โชแทนแผ่นที่	เลขที่เขียนแบบ	
	S-01	13



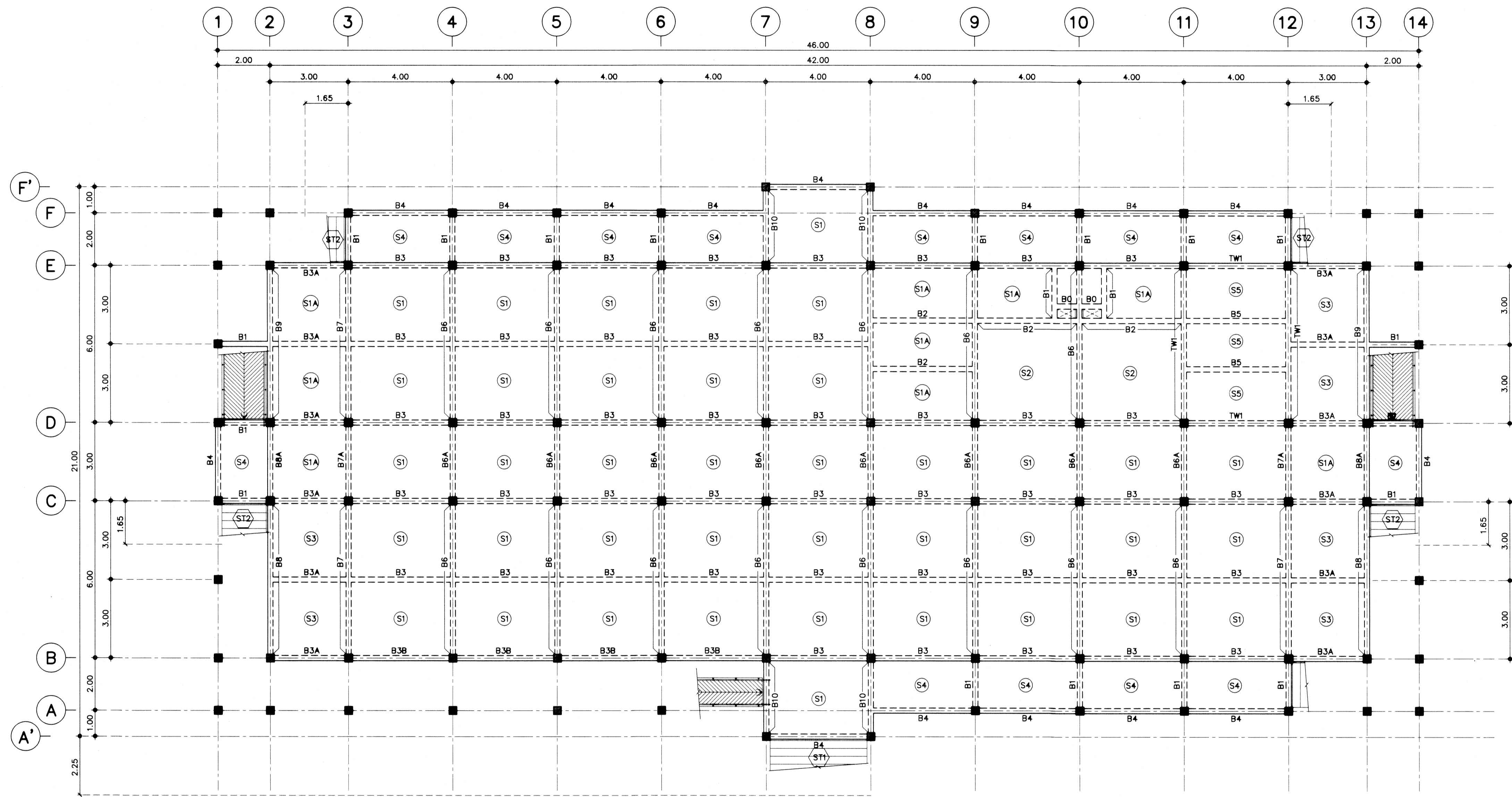
แปลนฐานราก เสาตอม่อ  
มาตราส่วน 1:100

<b>กรมโยธาธิการและผังเมือง</b> <b>สำนักวิศวกรรมโครงสร้างและงานระบบ</b>			
แบบ งานก่อสร้างศูนย์ถ่ายทอดเทคโนโลยีด้านการพัฒนาประสิทธิภาพภาค การศึกษาระดับมัธยมศึกษาตอนต้น อำเภอชะอำ จังหวัดเพชรบุรี ระยะที่ 2 (อาคารปฏิบัติการเคมี)			
วิศวกรรับใช้	นายสุวิทย์ ราชโศภิต	วิศวกร	
	นายสุวิทย์ ราชโศภิต	วิศวกร	
เขียนแบบ	นางสาวณิชาภัทร วัฒนธำ	หัวหน้ากลุ่ม	
	นายธรรม พันธ์ทอง	หัวหน้าฝ่าย	
สำรวจ		สำรวจ	
		หัวหน้าฝ่าย	
วิศวกรโยธาเชี่ยวชาญ :	นายทนง สุทธิชัย		
ผู้อำนวยการสำนัก :	นายวิบูลย์ อิศรางกูร		
อนุมัติ :	นายสมชาย ธีรภักดิ์ รองอธิบดี ปฏิบัติราชการแทน อธิบดี		
แสดงแบบ :	แปลนฐานราก เสาตอม่อ		
มาตราส่วน :	1 : 100	เลขที่แบบ	S65031
วัน เดือน ปี :	23 พฤษภาคม 2565	แผ่นที่	S-02
ชื่อแทนแบบ :	เลขที่แบบ	จำนวนแผ่น	13



แปลนเสา คานพื้น ระดับ +0.00  
 มาตรฐาน  
 1 : 100

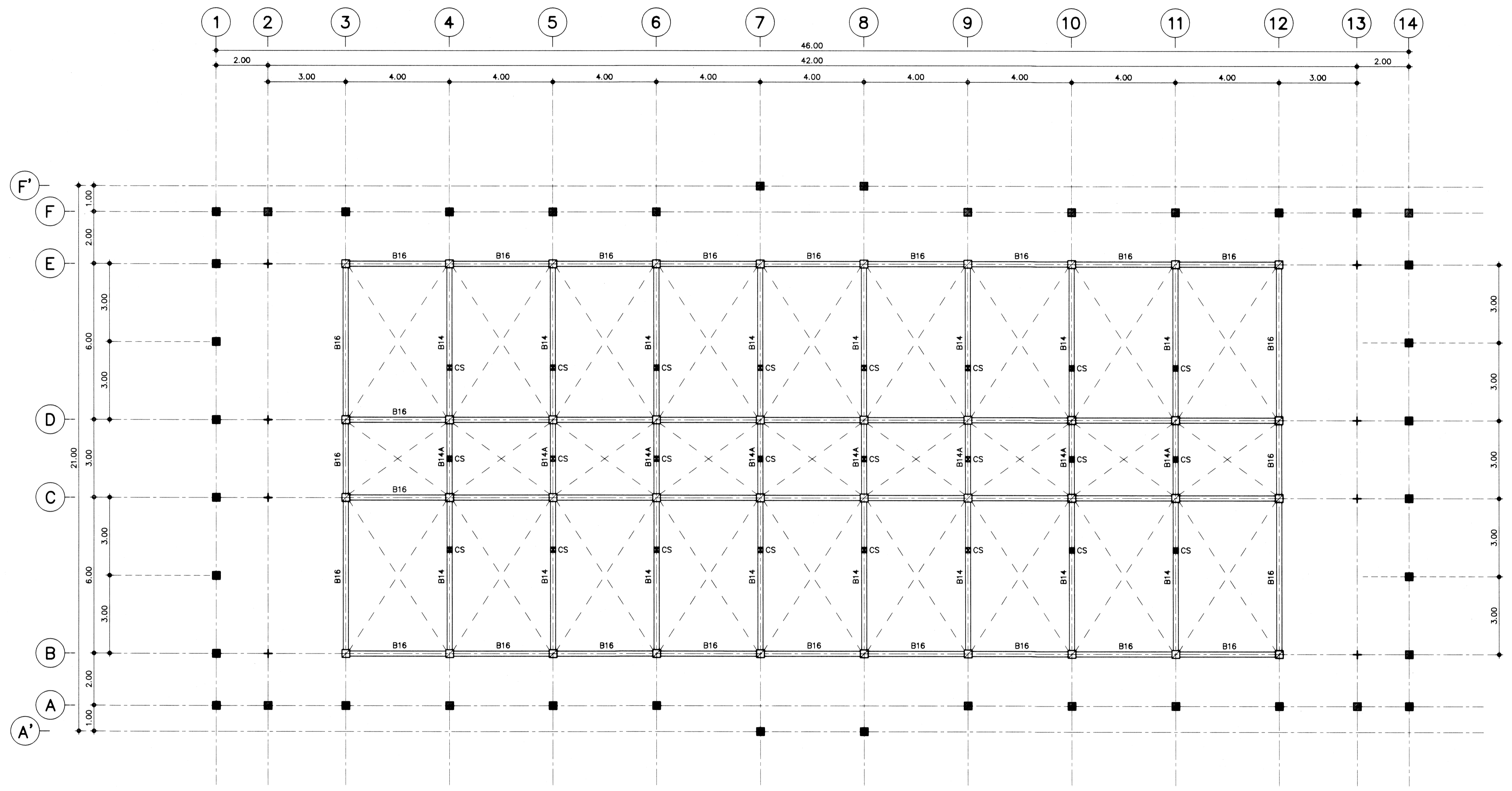
<b>กรมโยธาธิการและผังเมือง</b> สำนักวิศวกรรมโครงสร้างและงานระบบ		
แบบ งานก่อสร้างศูนย์ถ่ายทอดเทคโนโลยีด้านการศึกษาระดับประถมศึกษา ตามศาสตร์ในหลวงพระรัตน		
อำเภอชะอำ จังหวัดเพชรบุรี ระยะที่ 2 (อาคารปฏิบัติการเคมี)		
วิศวกรรวมโครงสร้าง	นายสุรชัย นาคโพธิ์ธรรม	วิศวกร
		วิศวกร
เขียนแบบ	นางสาวกมลรัตน์ วัฒนธำ	หัวหน้ากลุ่ม
	นช.ธรรม พันธ์ทอง	หัวหน้าฝ่าย
สำรวจ		สำรวจ
		หัวหน้าฝ่าย
วิศวกรโยธาเชี่ยวชาญ : _____		
ผู้อำนวยการสำนัก : _____		
อนุมัติ : _____		
รองอธิบดี ปฏิบัติราชการแทน อธิบดี		
แสดงแบบ : แปลนเสา คานพื้น ระดับ +0.00		
มาตรฐาน : 1 : 100	เลขที่แบบ S65031	
วัน เดือน ปี 23 พฤษภาคม 2565	แผ่นที่ S-03	จำนวนแผ่น 13
ชื่อแทนแผนที่	เลขที่ใบแบบ	



แปลนเสา คาน พื้นชั้น 1  
มาตราส่วน 1 : 100

กรมโยธาธิการและผังเมือง สำนักวิศวกรรมโครงสร้างและงานระบบ	
แบบ งานก่อสร้างศูนย์ถ่ายทอดเทคโนโลยีด้านการศึกษาระดับสภาพอากาศ ตามศาสตร์ในหลวงพระรัตน	
อำเภอชะอำ จังหวัดเพชรบุรี ระยะที่ 2 (อาคารปฏิบัติการเคมี)	
วิศวกรโครงสร้าง	นายสุวิทย์ ชาติไพโรจน์ วิศวกร
เขียนแบบ	นางสาวกมลรัตน์ วัฒนธำ วิศวกร
สำรวจ	นายธรรม พันธ์ทอง วิศวกร
วิศวกรโยธาเชี่ยวชาญ	นายทนง สุขพิชัยชัย วิศวกร
ผู้อำนวยการสำนัก	นายบุญต่อ สัตถมนานิก วิศวกร
อนุมัติ	นายสุเมธ วัฒนา วิศวกร
แสดงแบบ : แปลนเสา คาน พื้นชั้น 1	
มาตราส่วน : 1 : 100	เลขที่แบบ S65031
วัน เดือน ปี 23 พฤษภาคม 2565	แผ่นที่ S-04
ชื่อแทนแบบ	จำนวนแผ่น 13

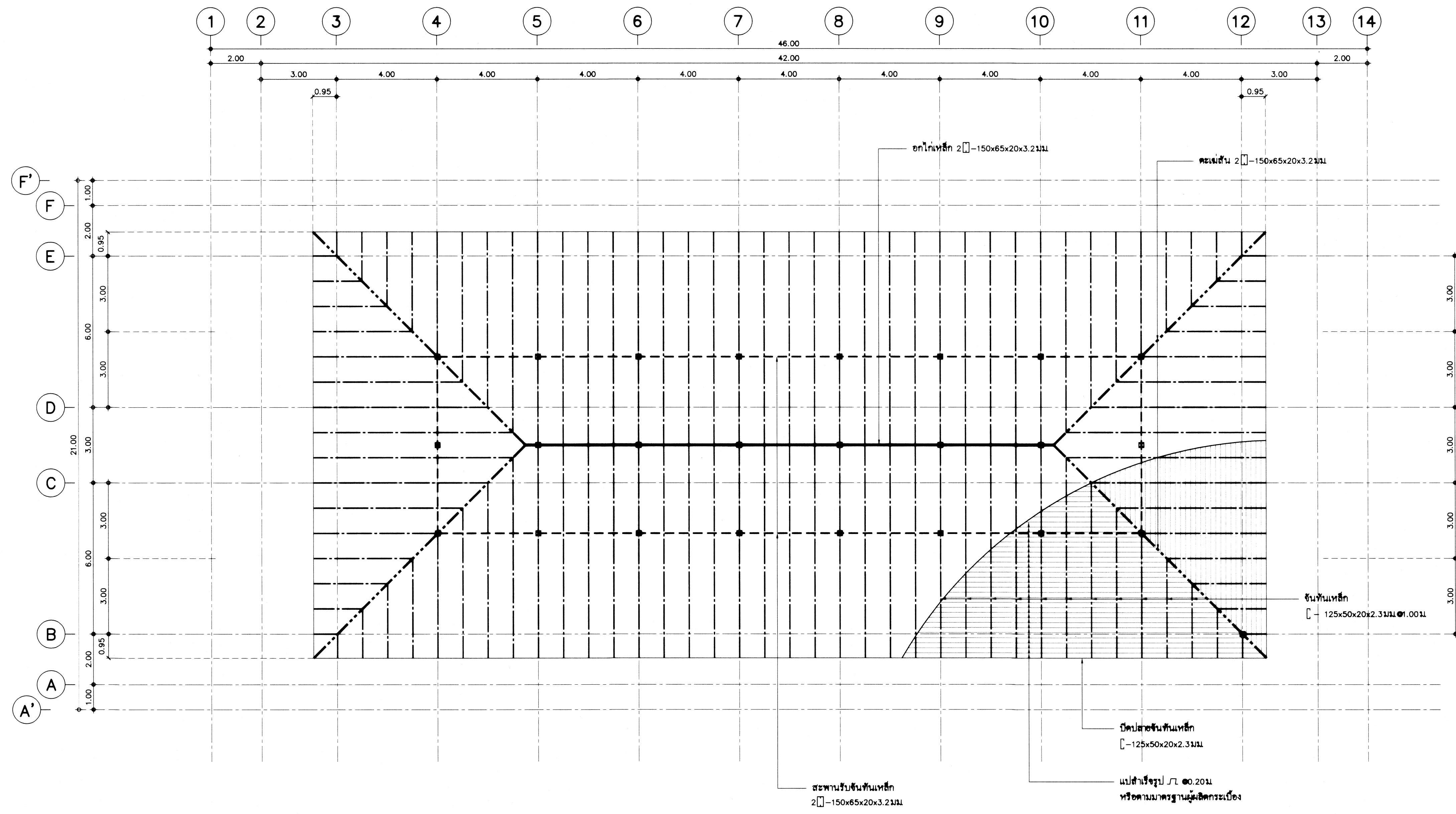




**แปลนเสา คาน ระดับอะเส**  
 มาตรฐาน 1 : 100

หมายเหตุ  
 เสาเหล็ก CS = 2 □ 150 x 65 x 20 x 3.2 มม.

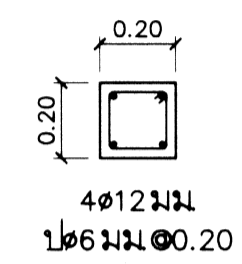
<b>กรมโยธาธิการและผังเมือง</b> สำนักงานวิศวกรรมโครงสร้างและงานระบบ		
แบบ งานก่อสร้างศูนย์ถ่ายทอดเทคโนโลยีด้านการศึกษาระบบสภาพอากาศ ตามศาสตร์ในหลวงพระรัตน		
อำเภอชะอำ จังหวัดเพชรบุรี ระยะที่ 2 (อาคารปฏิบัติการเคมี)		
วิศวกรรับโครงสร้าง	นายณัฐชัย ชาติไพโรจน์ วิศวกร	วิศวกร
เขียนแบบ	นางสาวกมลรัตน์ วัฒนธำ วิศวกร	หัวหน้ากลุ่ม
สำรวจ	นายธรรมพร ชื่นทรัพย์ วิศวกร	หัวหน้าฝ่าย
วิศวกรโยธาเชี่ยวชาญ :	นายสมาน สุขกิจชัย วิศวกร	วิศวกร
ผู้อำนวยการสำนัก :	นายบุญส่ง สัตยเมทีกิจ วิศวกร	วิศวกร
อนุมัติ :	นายสุเมธ ธีรภักดิ์ วิศวกร	อธิบดี
แสดงแบบ : แปลนเสา คาน ระดับอะเส		
มาตรฐาน :	1 : 100	เลขที่แบบ S65031
วัน เดือน ปี 23 พฤษภาคม 2565	แผ่นที่ S-06	จำนวนแผ่น 13
ชื่อแทนแบบ	เลขที่เก็บแบบ	



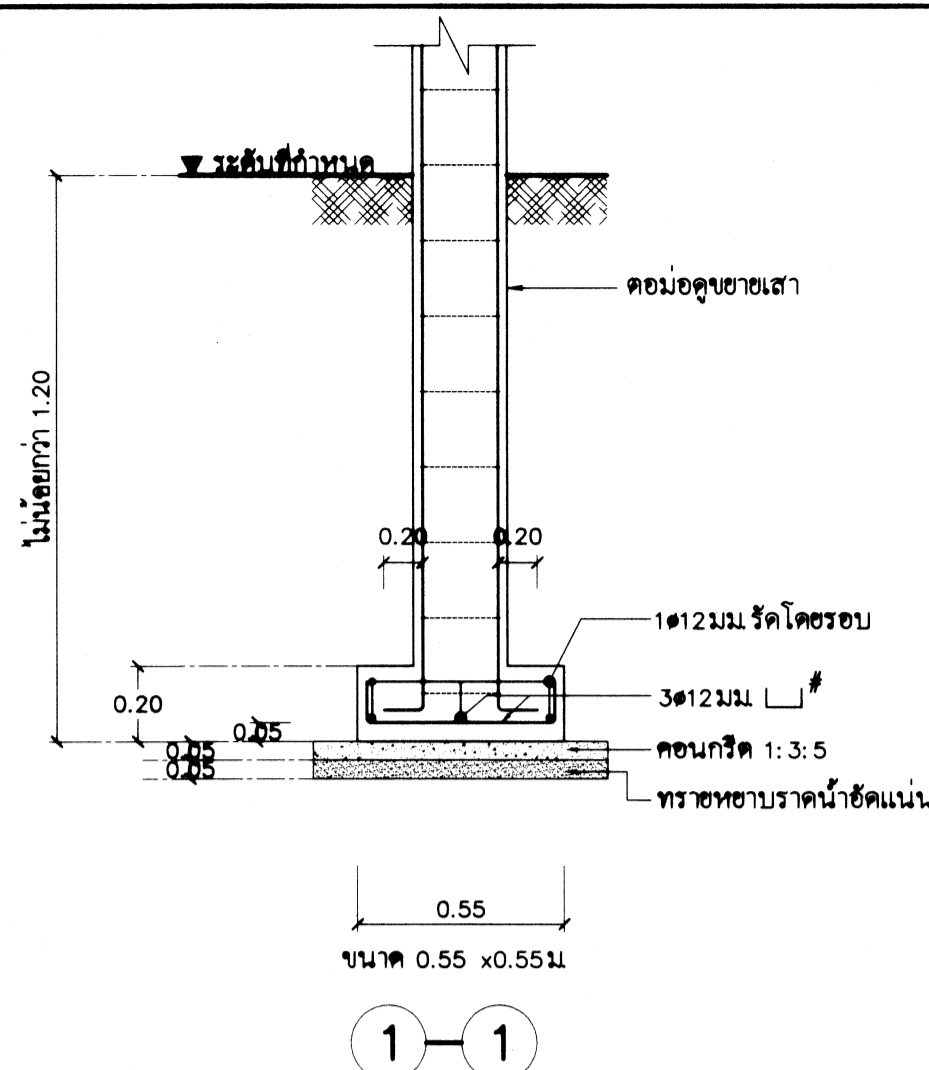
แปลนโครงหลังคา  
มาตรฐาน 1 : 100

<b>กรมโยธาธิการและผังเมือง</b> <b>สำนักวิศวกรรมโครงสร้างและงานระบบ</b>			
แบบ งานก่อสร้างศูนย์ถ่ายทอดเทคโนโลยีด้านการศึกษาระดับประถมศึกษา ตามศาสตร์ผ่านหลวงพระธาตุ อำเภอชะอำ จังหวัดเพชรบุรี ระยะที่ 2 (อาคารปฏิบัติการเคมี)			
วิศวกรรับใช้	นายสุวิทย์ ชาติไพโรจน์	วิศวกร	
วิศวกรรับใช้	นายสุวิทย์ ชาติไพโรจน์	วิศวกร	
เขียนแบบ	นางสาวกมลรัตน์ วัฒนธำ	หัวหน้ากลุ่ม	
เขียนแบบ	นายธรรม พันธ์ทอง	หัวหน้าฝ่าย	
สำรวจ		สำรวจ	
สำรวจ		หัวหน้าฝ่าย	
วิศวกรโยธาเชี่ยวชาญ :	นายทนก สุจิตต์สุชัย		
ผู้อำนวยการสำนัก :	นายวิบูลย์ อธิพัฒน์กิจ		
อนุมัติ :	นายสมชาย ธีรภักดิ์ รองอธิบดี ปฏิบัติราชการแทน	อธิบดี	
แสดงแบบ :	แปลนโครงหลังคา		
มาตรฐาน :	1 : 100	เลขที่แบบ	S65031
วัน เดือน ปี	23 พฤษภาคม 2565	แผ่นที่	S-07
ชื่อแทนแผ่นที่	ชื่อที่เก็บแบบ	จำนวนแผ่น	13

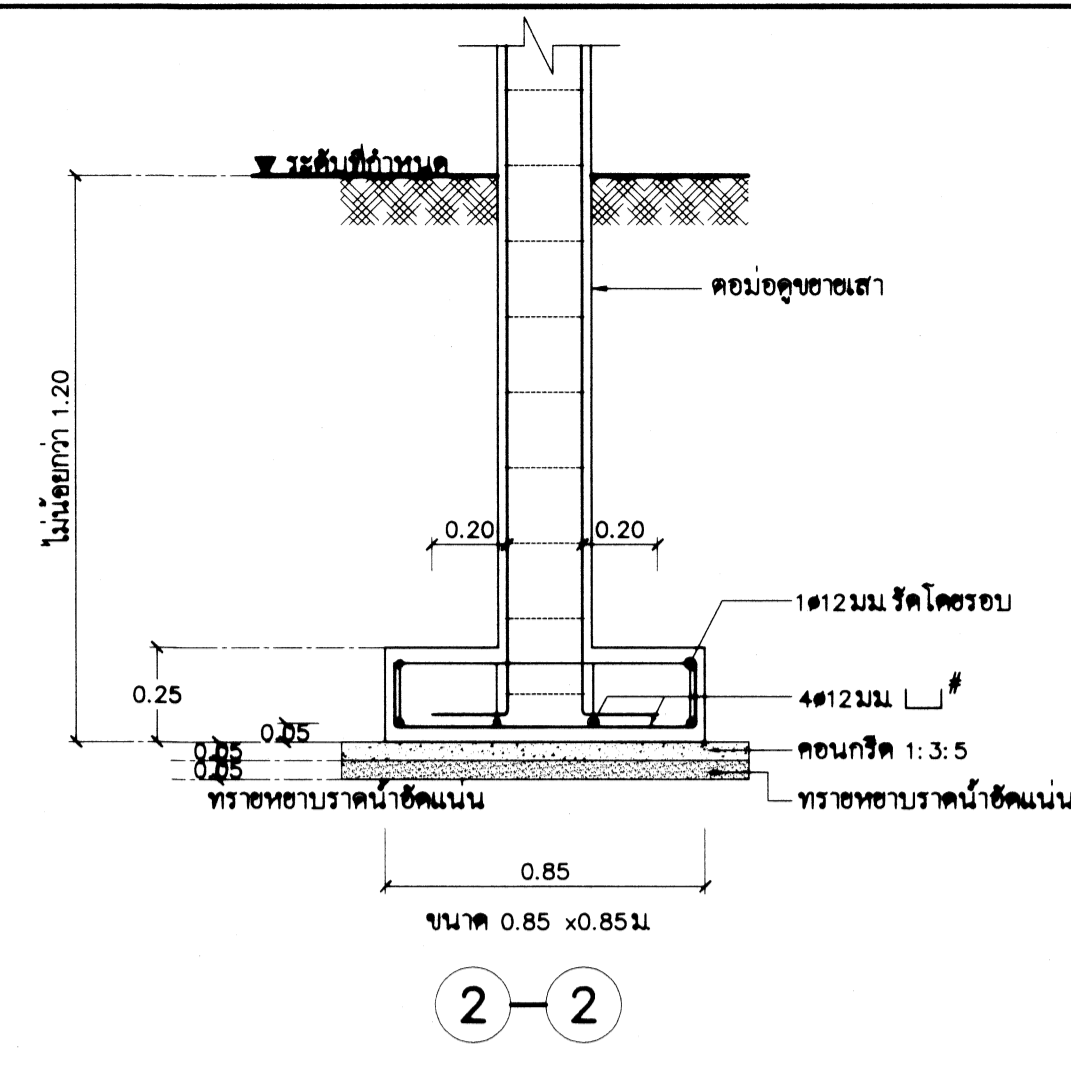
เสา	C0	C1	C2	C3	C3A	C4	C5
ระดับชั้น							
ระดับหลังคา		↑	↑	↑	—	↑	↑
ระดับคาน้ำ	—	↑	↑	↑	—	↑	↑
(ชั้น 1)							
ระดับพื้นชั้น 1	—	↑	↑	↑	—	↑	↑
คาน้ำ							
ฐานราก	4Ø12 มม. 1.26 มม. Ø0.20	6Ø12 มม. 1.26 มม. Ø0.20	8Ø12 มม. 1.26 มม. Ø0.20	4Ø16 มม. 1.26 มม. Ø0.20	6Ø16 มม. 1.26 มม. Ø0.20	8Ø16 มม. 1.26 มม. Ø0.20	8Ø16 มม. 1.26 มม. Ø0.20



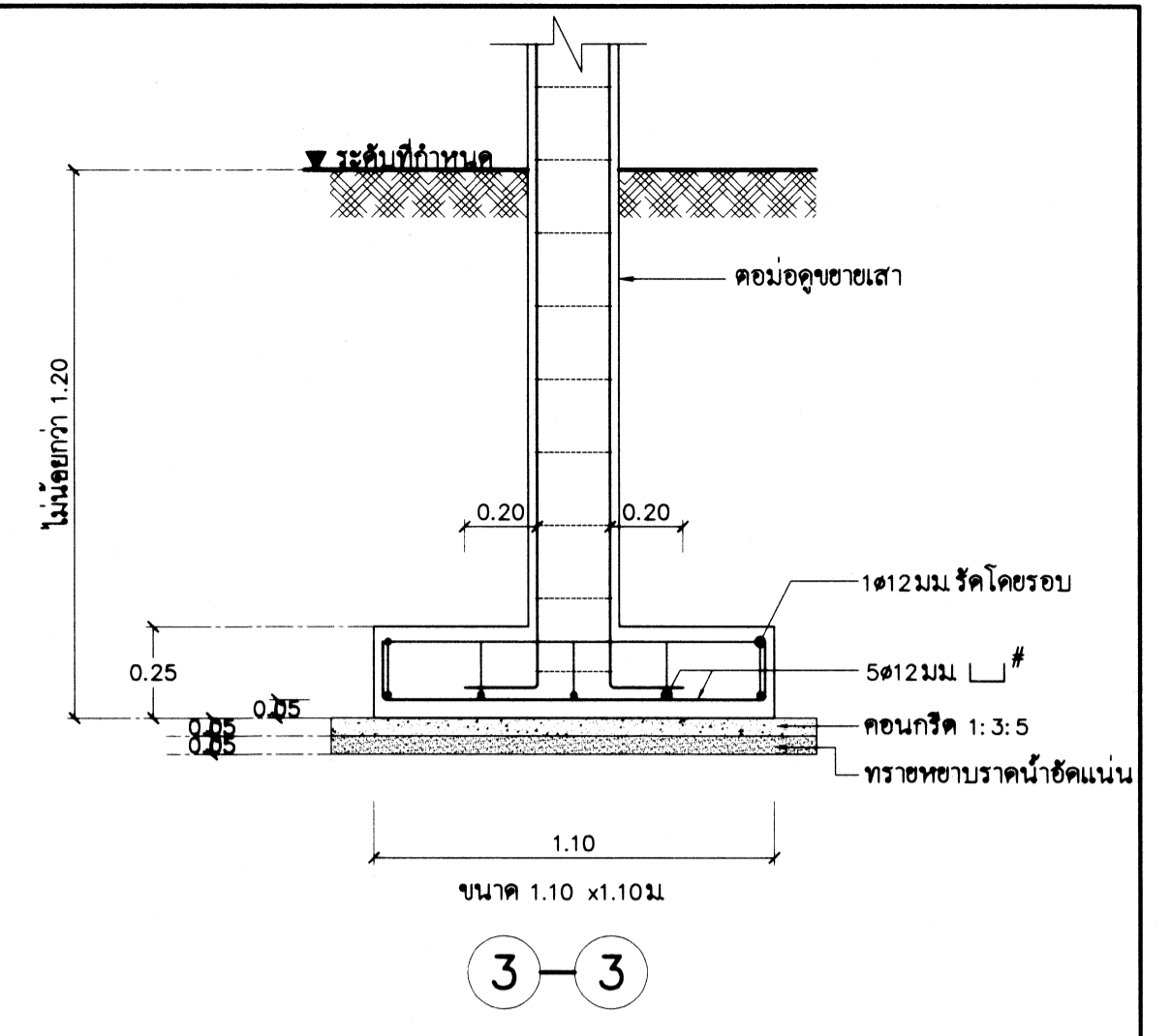
CX  
มาตราส่วน 1 : 20



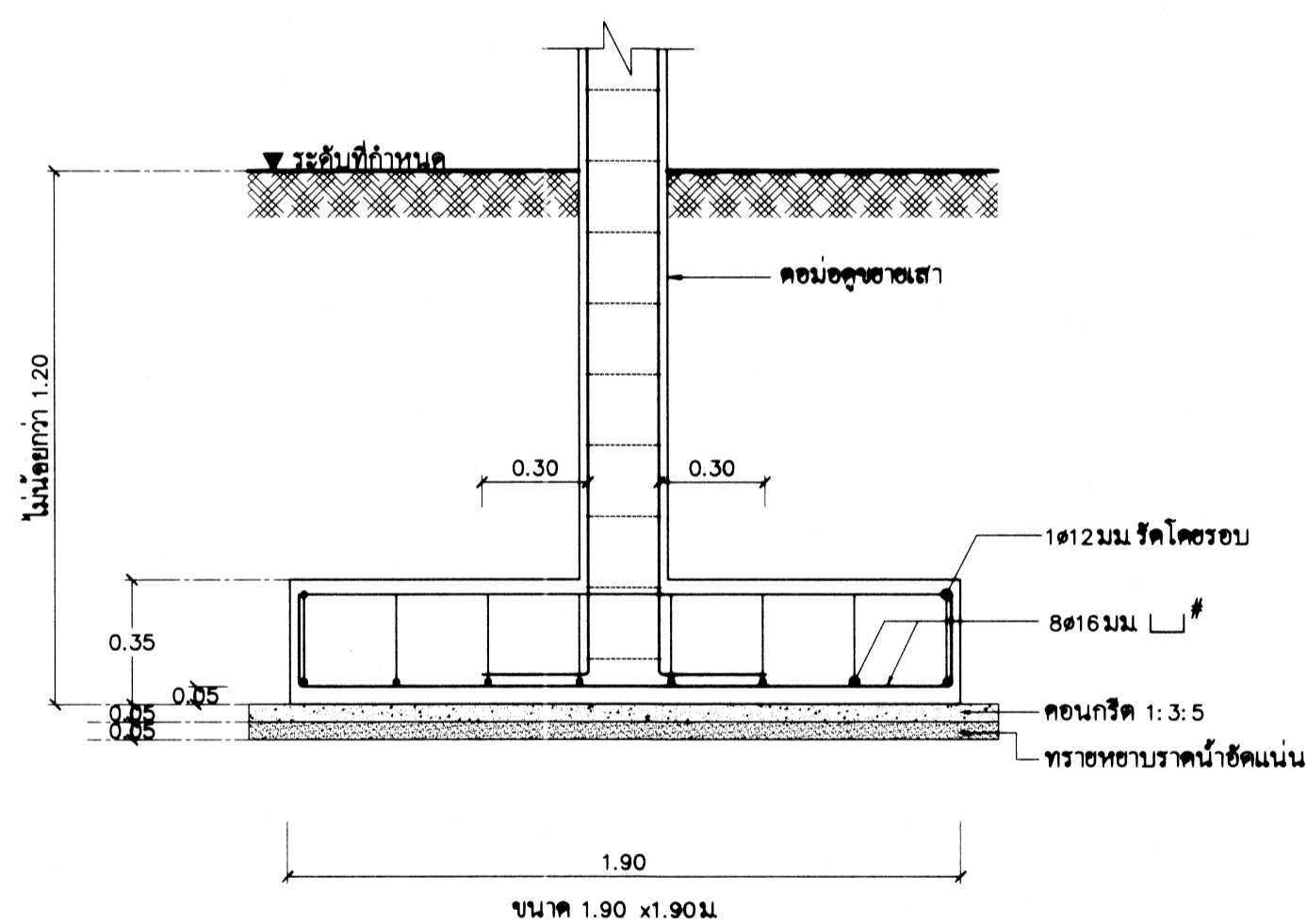
ขนาด 0.55 x 0.55 ม.  
F 0.55x0.55  
มาตราส่วน 1 : 20



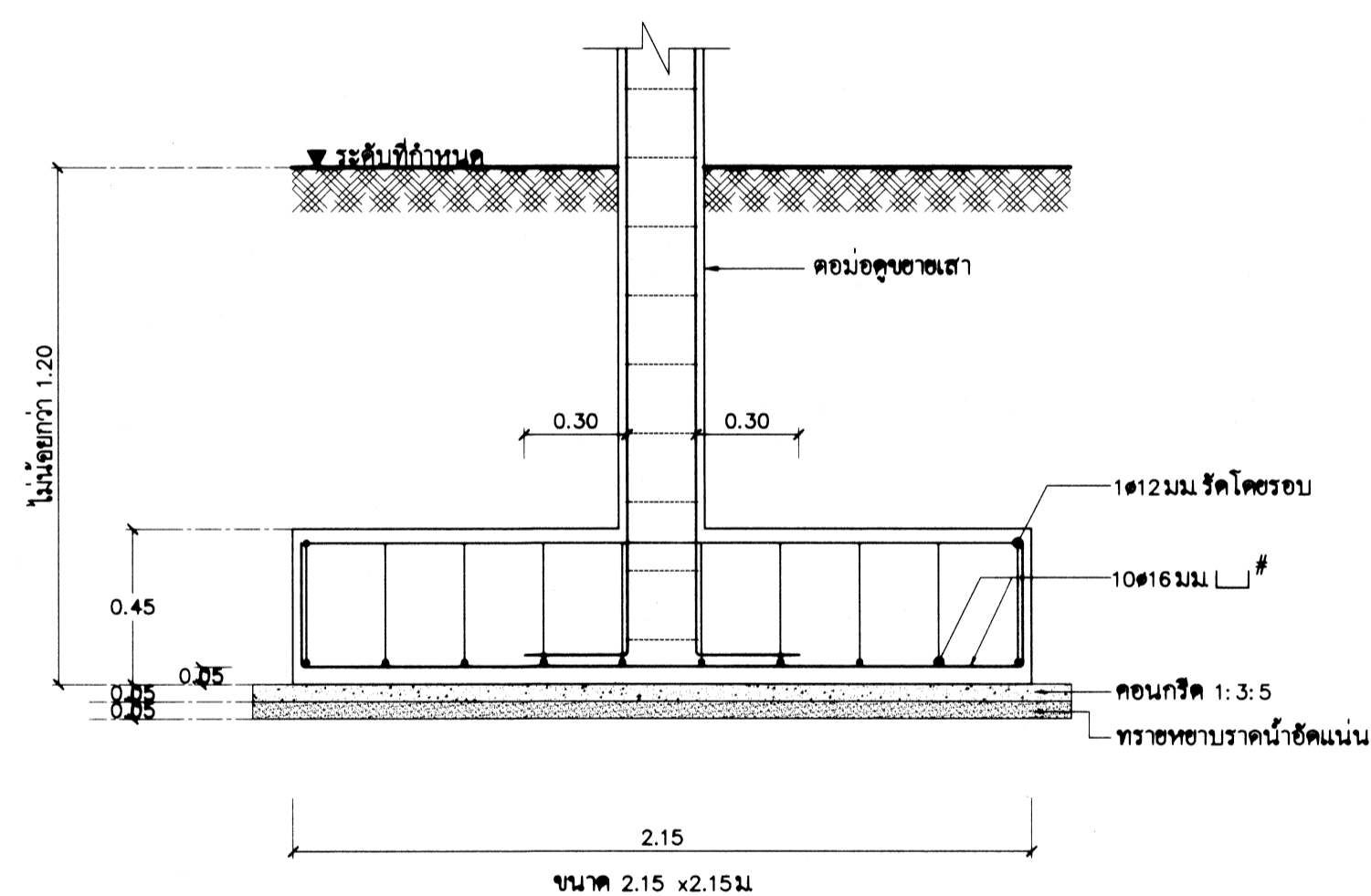
ขนาด 0.85 x 0.85 ม.  
F 0.85x0.85  
มาตราส่วน 1 : 20



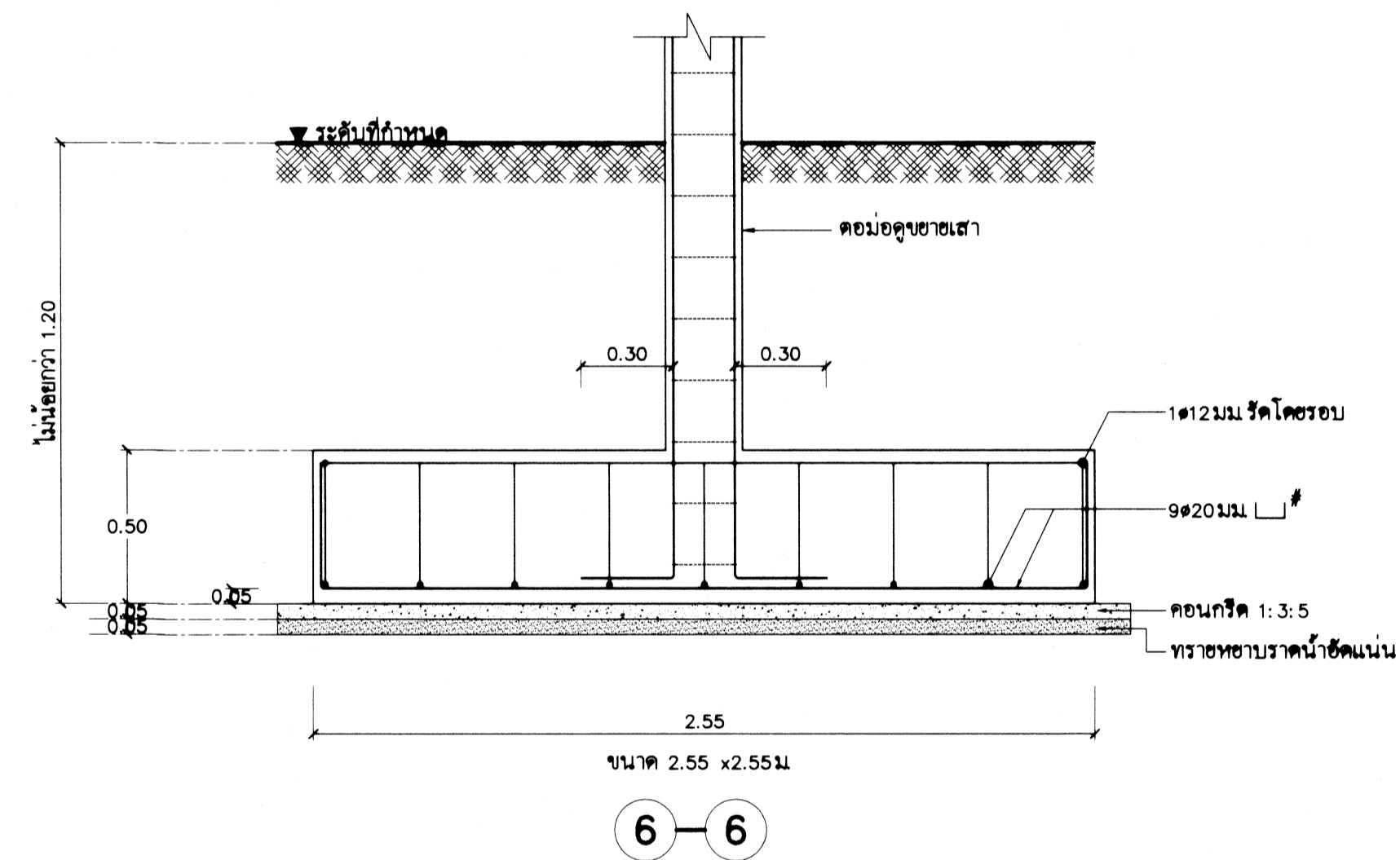
ขนาด 1.10 x 1.10 ม.  
F 1.10x1.10  
มาตราส่วน 1 : 20



ขนาด 1.90 x 1.90 ม.  
F 1.90x1.90  
มาตราส่วน 1 : 20



ขนาด 2.15 x 2.15 ม.  
F 2.15x2.15  
มาตราส่วน 1 : 20



ขนาด 2.55 x 2.55 ม.  
F 2.55x2.55  
มาตราส่วน 1 : 20

กรมโยธาธิการและผังเมือง  
สำนักวิศวกรรมโครงสร้างและงานระบบ

แบบ	งานก่อสร้างศูนย์ถ่ายทอดเทคโนโลยีด้านการศึกษาระดับประถมศึกษา ตามศาสตร์ผ่านหลวงพระธาตุ อำเภอชะอำ จังหวัดเพชรบุรี ระยะที่ 2 (อาคารปฏิบัติการเดิม)	
วิศวกรโครงการ	นายสุวิทย์ ชาติไพโรจน์	วิศวกร
วิศวกรโครงสร้าง	นายอภิสิทธิ์ ป่าอินทร์	วิศวกร
เขียนแบบ	นางสาวกมลรัตน์ วัฒนชัย	หัวหน้ากลุ่ม
	นายธรรม หันทรทอง	หัวหน้าฝ่าย
สำรวจ		สำรวจ
		หัวหน้าฝ่าย

วิศวกรโยธาเชี่ยวชาญ : นายทศกร สุชาติชัย

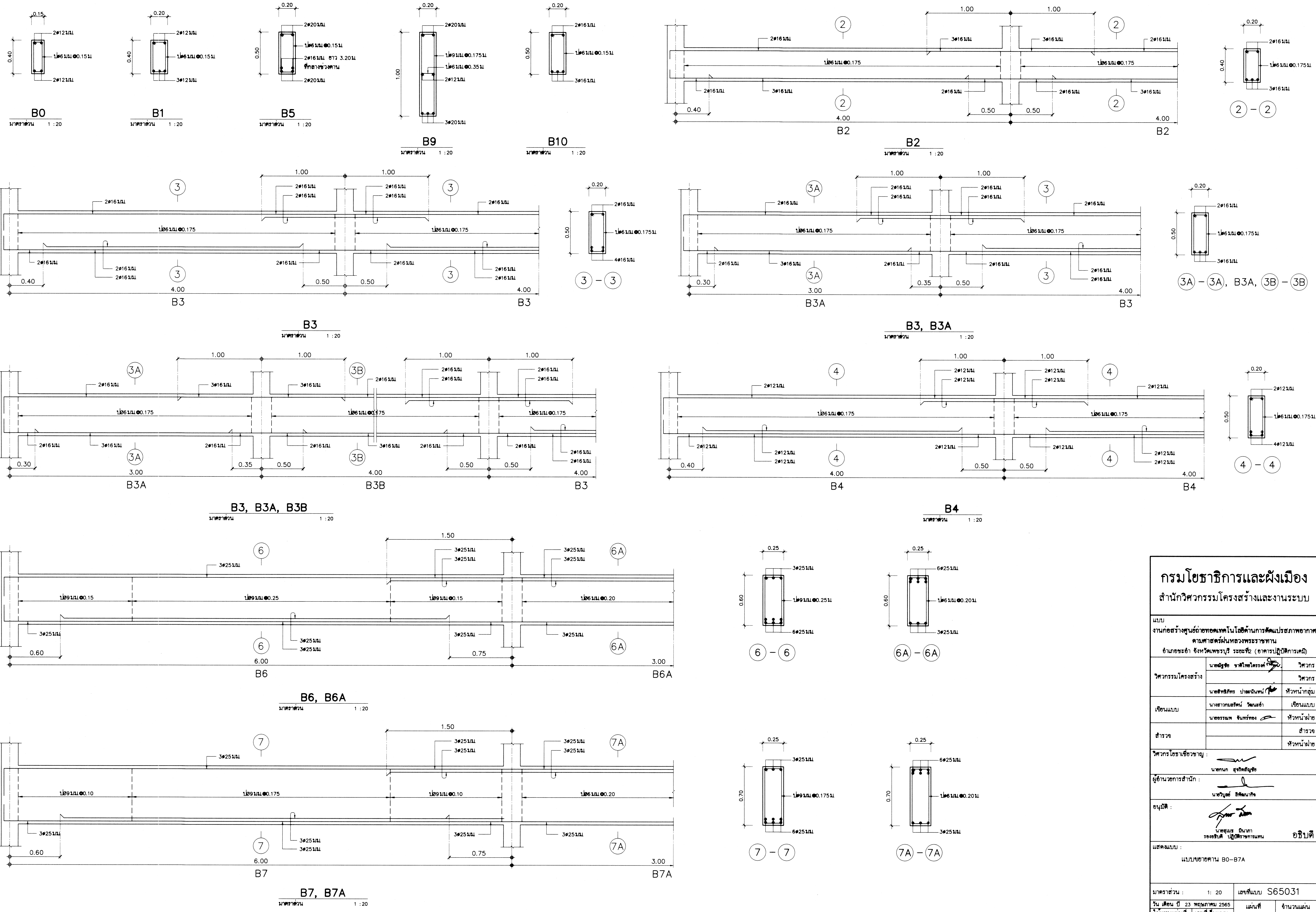
ผู้อำนวยการสำนัก : นายวิบูลย์ สัตตเมธา

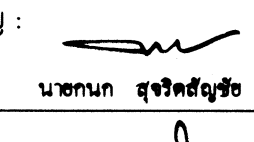
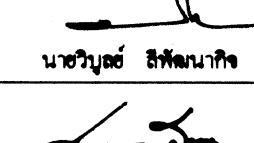
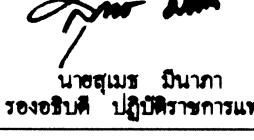
อนุมัติ : นายสมชาย ธินนา  
รองอธิบดี ปฏิบัติราชการแทน อธิบดี

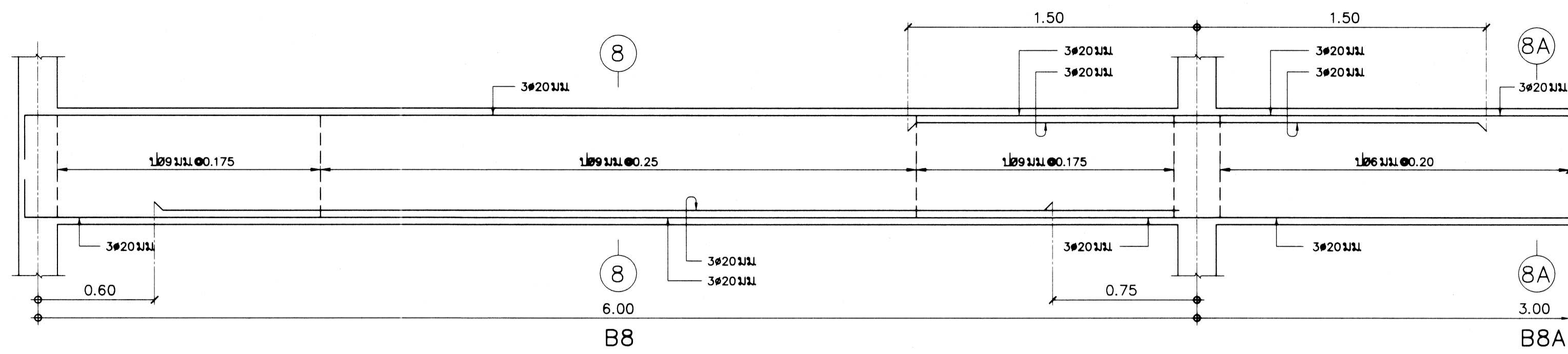
แสดงแบบ : ตารางเสา ขยายฐานราก

มาตราส่วน :	1 : 20	เลขที่แบบ	S65031
วัน เดือน ปี	23 พฤษภาคม 2565	แผ่นที่	
ชื่อตำแหน่ง	เลขที่	S-08	จำนวนแผ่น
			13



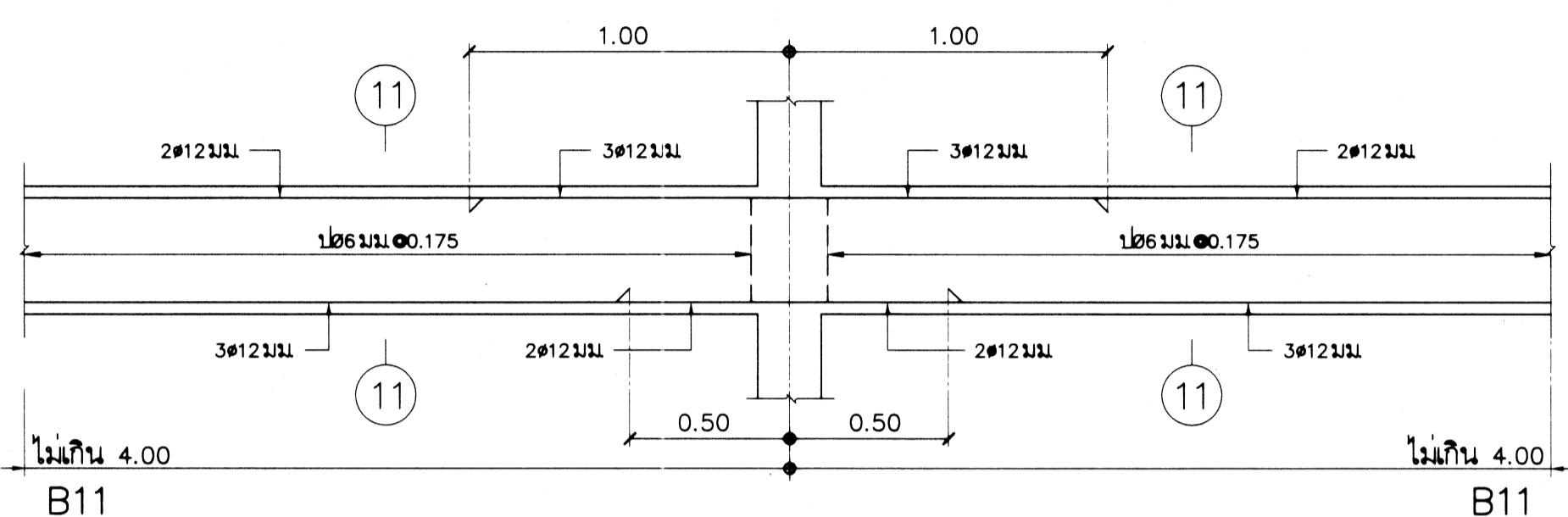
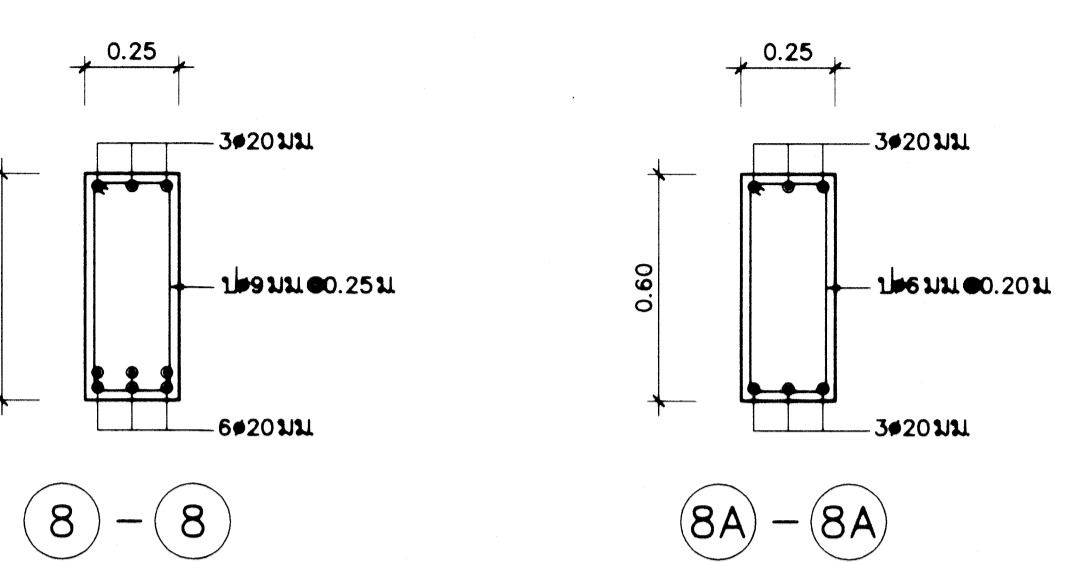


กรมโยธาธิการและผังเมือง สำนักวิศวกรรมโครงสร้างและงานระบบ		
แบบ งานก่อสร้างศูนย์ถ่ายทอดเทคโนโลยีด้านการศึกษาระดับประถมศึกษา ตามศาสตร์พระราชา อำเภอชะอำ จังหวัดเพชรบุรี ระยะที่ 2 (อาคารปฏิบัติการเคมี)		
วิศวกรรวมโครงการ	นายสุวิทย์ งามไพโรจน์	วิศวกร
		วิศวกร
เขียนแบบ	นางสาวกมลรัตน์ วัฒนธำ	หัวหน้ากลุ่ม
	นายสมรเทพ ชินทรัพย์	หัวหน้าฝ่าย
สำรวจ		สำรวจ
		หัวหน้าฝ่าย
วิศวกรโยธาเชี่ยวชาญ : 		
ผู้อำนวยการสำนัก : 		
อนุมัติ : 		
นายสมรเทพ ชินทรัพย์ รองอธิบดี ปฏิบัติราชการแทน		
อธิบดี		
แสดงแบบ : แบบขยายคานา B0-B7A		
มาตราส่วน :	1 : 20	เลขที่แบบ S65031
วัน เดือน ปี	23 พฤษภาคม 2565	แผ่นที่
โจทคนแบบที่	เลขที่เก็บแบบ	S-09
		จำนวนแผ่น 13



B8, B8A

มาตราส่วน 1 : 20

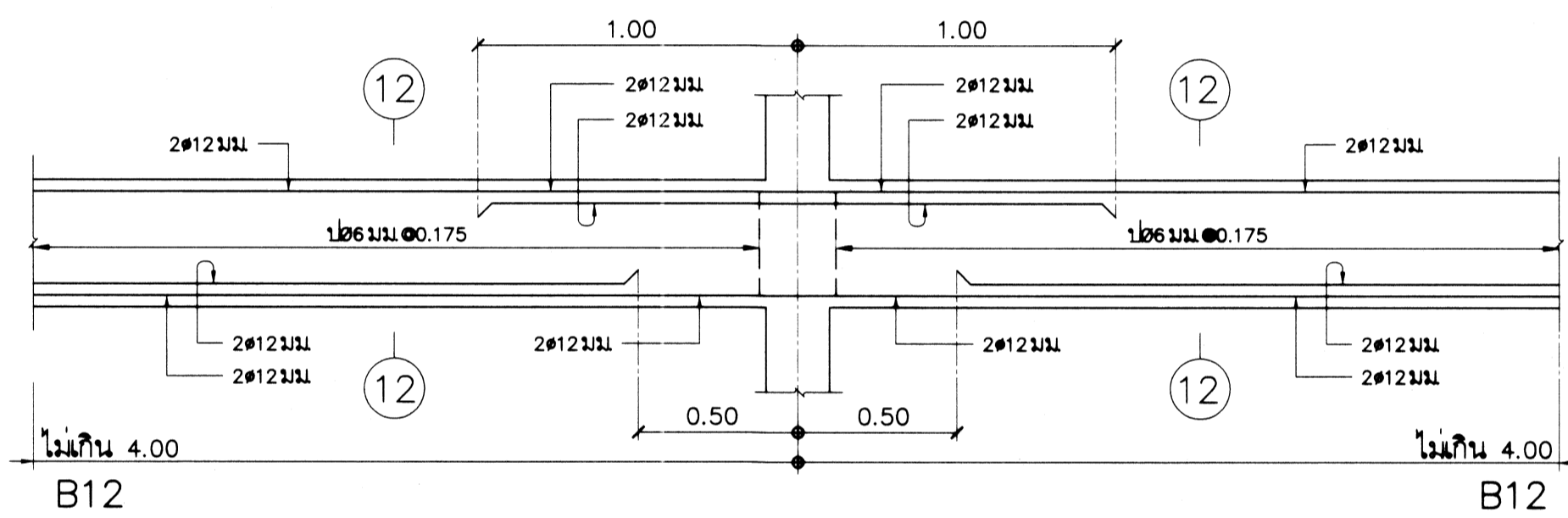
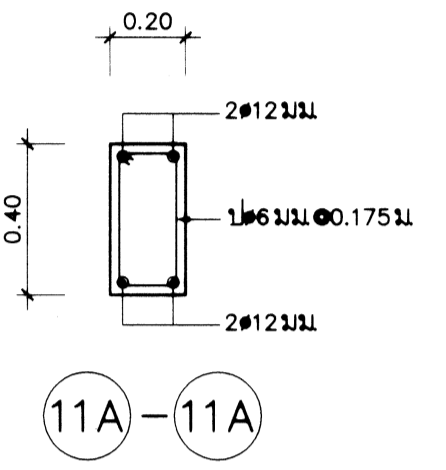
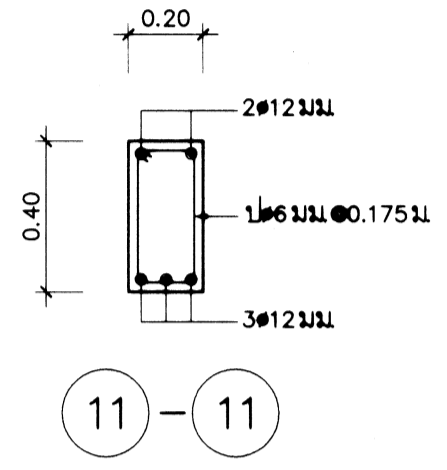


B11

มาตราส่วน 1 : 20

B11, B11A

มาตราส่วน 1 : 20

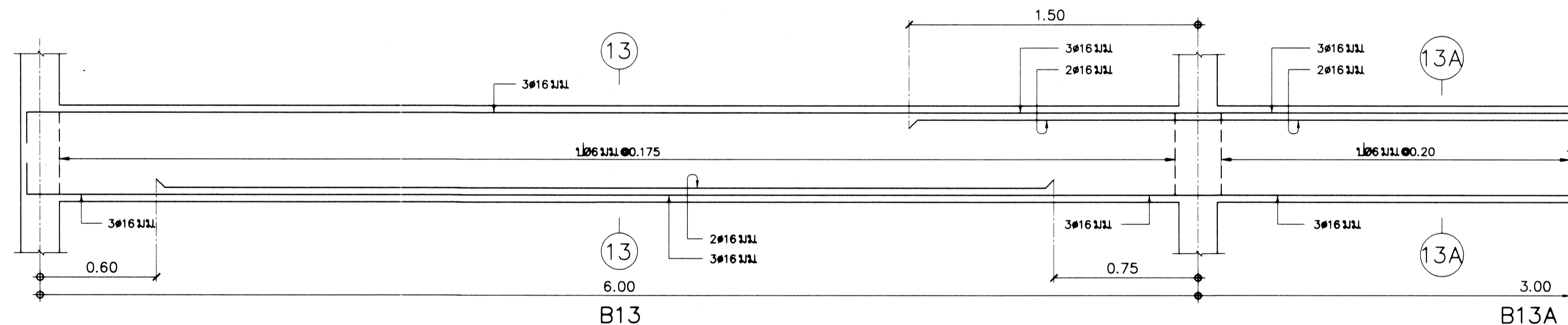
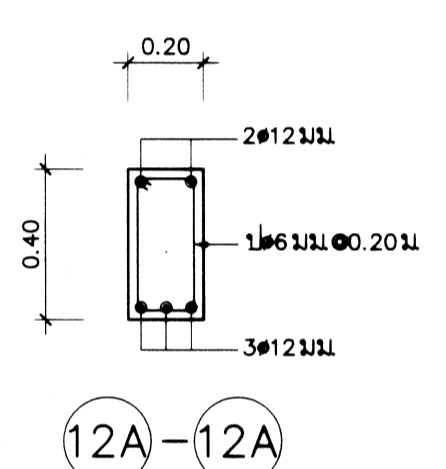
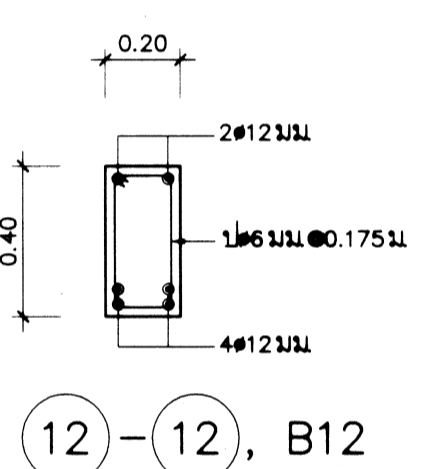


B12

มาตราส่วน 1 : 20

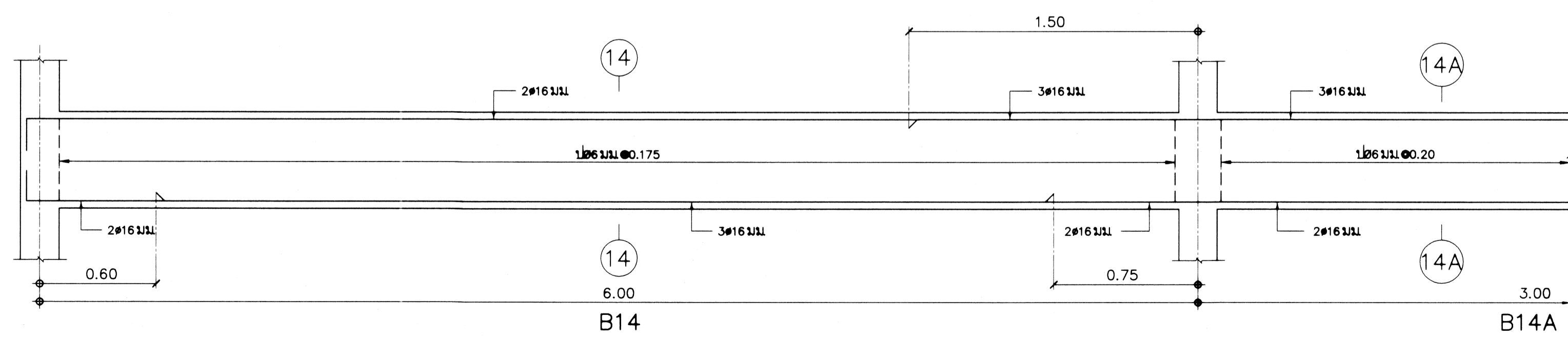
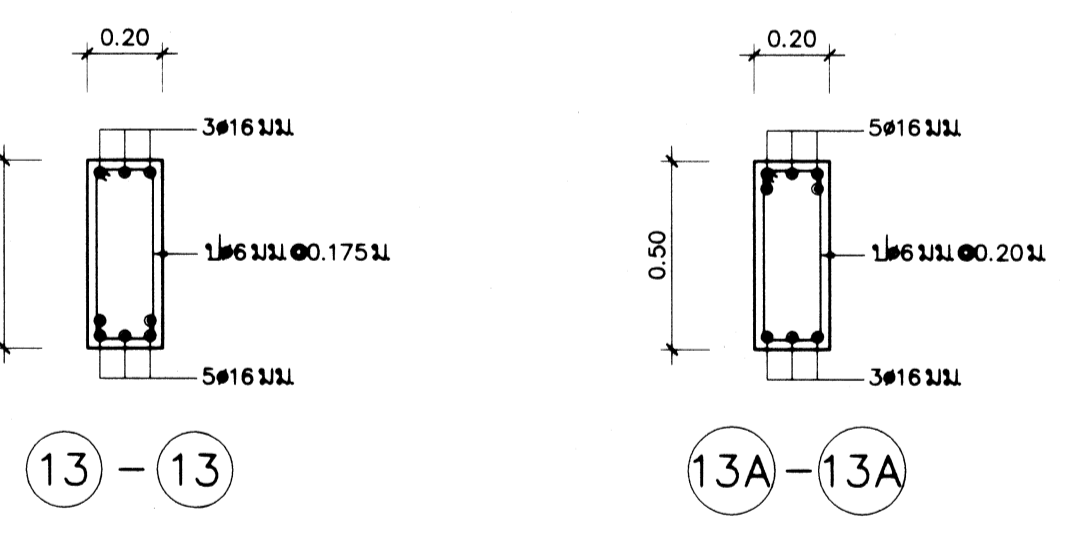
B12, B12A

มาตราส่วน 1 : 20



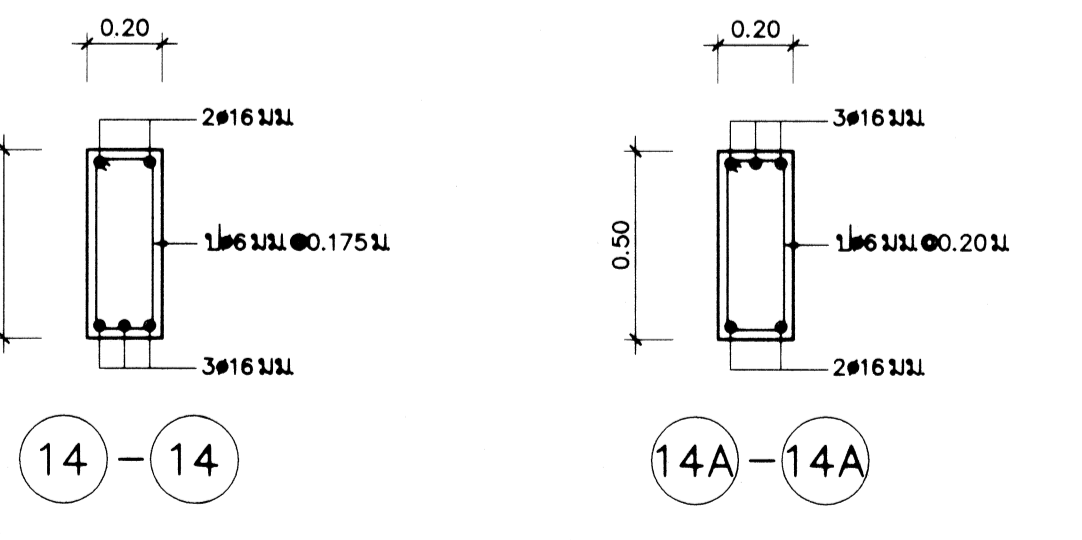
B13, B13A

มาตราส่วน 1 : 20



B14, B14A

มาตราส่วน 1 : 20



**กรมโยธาธิการและผังเมือง**  
**สำนักวิศวกรรมโครงสร้างและงานระบบ**

แบบ  
งานก่อสร้างศูนย์ถ่ายทอดเทคโนโลยีด้านการศึกษาระดับประถมศึกษา  
ตามศาสตร์ในหลวงพระอาทิตย์  
อำเภอชะอำ จังหวัดเพชรบุรี ระยะที่ 2 (อาคารปฏิบัติการเคมี)

วิศวกรโครงการ	นายสุชาติ งามไพโรจน์	วิศวกร
	นายสุชาติ งามไพโรจน์	วิศวกร
เขียนแบบ	นางสาวกมลรัตน์ วัฒนธำ	หัวหน้ากลุ่ม
	นายธรรม พันธ์ทอง	หัวหน้าฝ่าย
สำรวจ		สำรวจ
		หัวหน้าฝ่าย

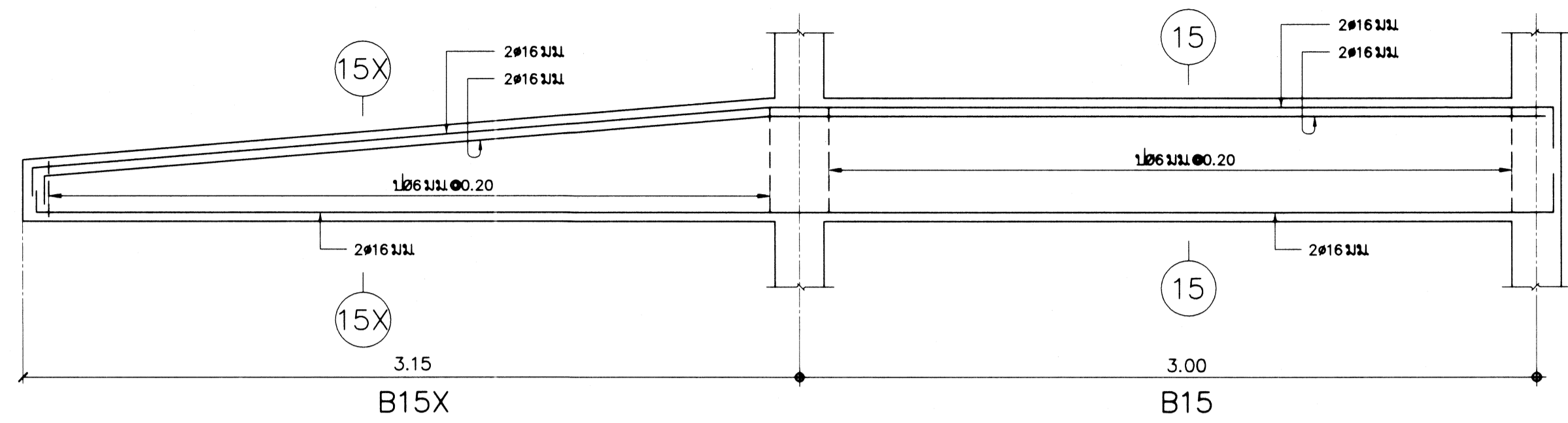
วิศวกรโยธาเชี่ยวชาญ :

ผู้อำนวยการสำนัก :

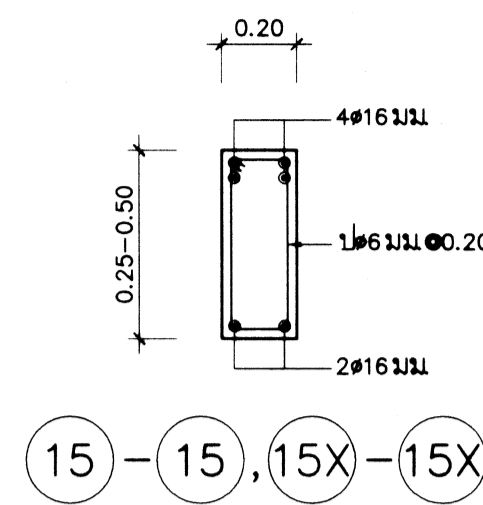
อนุมัติ :   
รองอธิบดี ปฏิบัติราชการแทน อธิบดี

แสดงแบบ :  
แบบขยายคาน B8-B14A

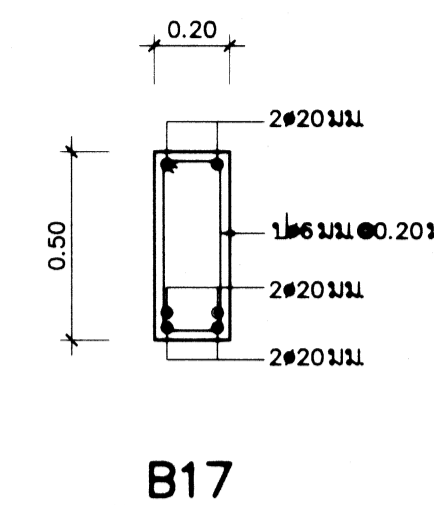
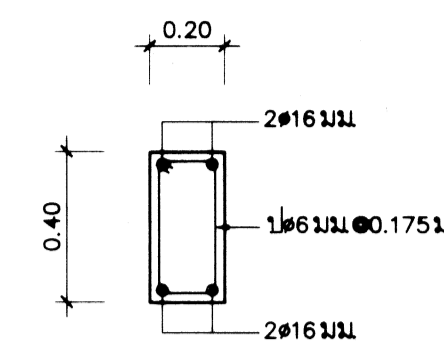
มาตราส่วน :	1 : 20	เลขที่แบบ	S65031
วัน เดือน ปี	23 พฤษภาคม 2565	แผ่นที่	S-10
โจทก์/ผู้รับ		จำนวนแผ่น	13



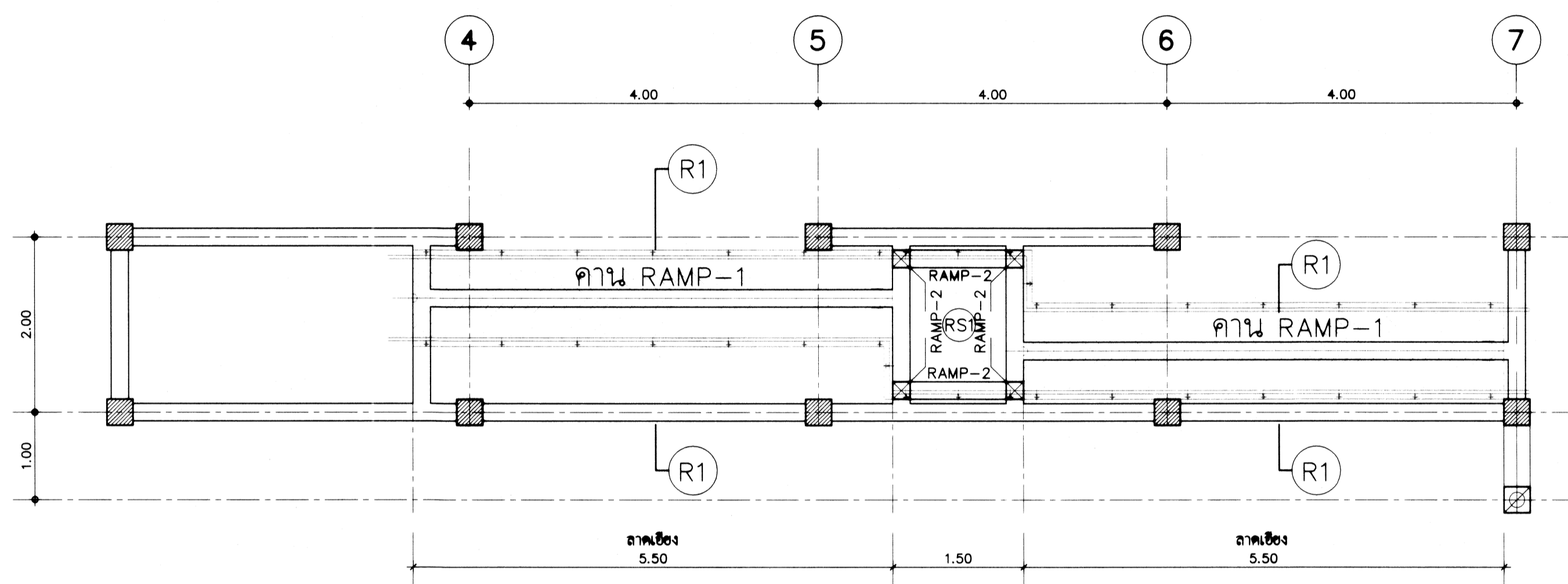
**B15, B15X**  
 มาตรฐาน 1 : 20



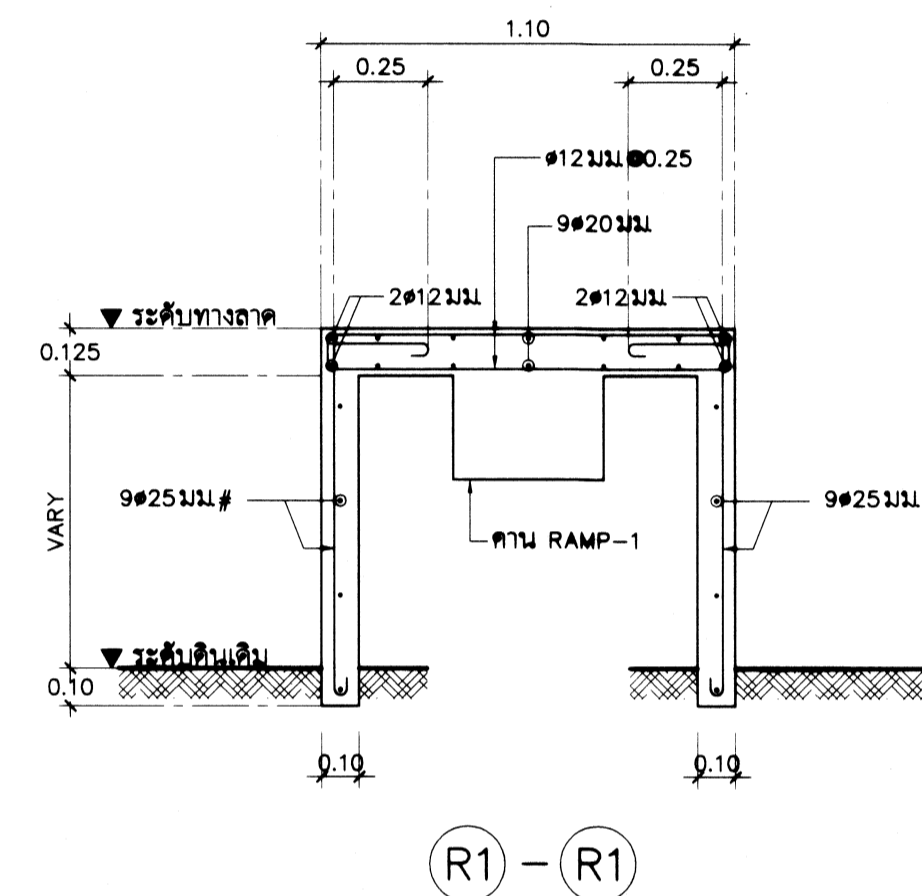
**B15**  
 มาตรฐาน 1 : 20



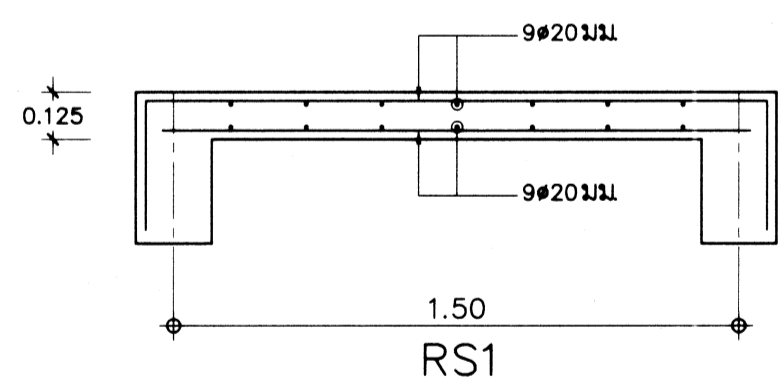
**B17**  
 มาตรฐาน 1 : 20



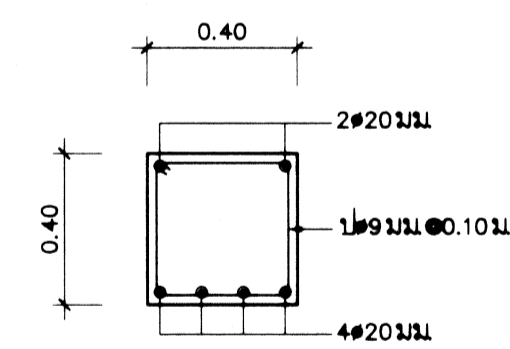
**แปลน RAMP-1**  
 มาตรฐาน 1 : 50



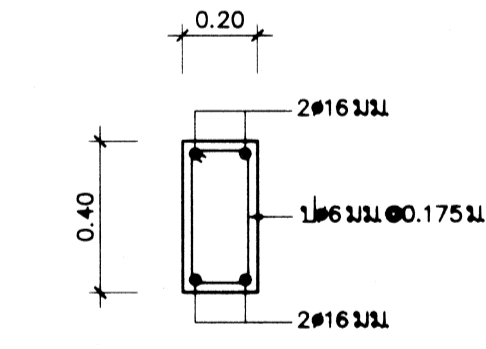
**R1 - R1**



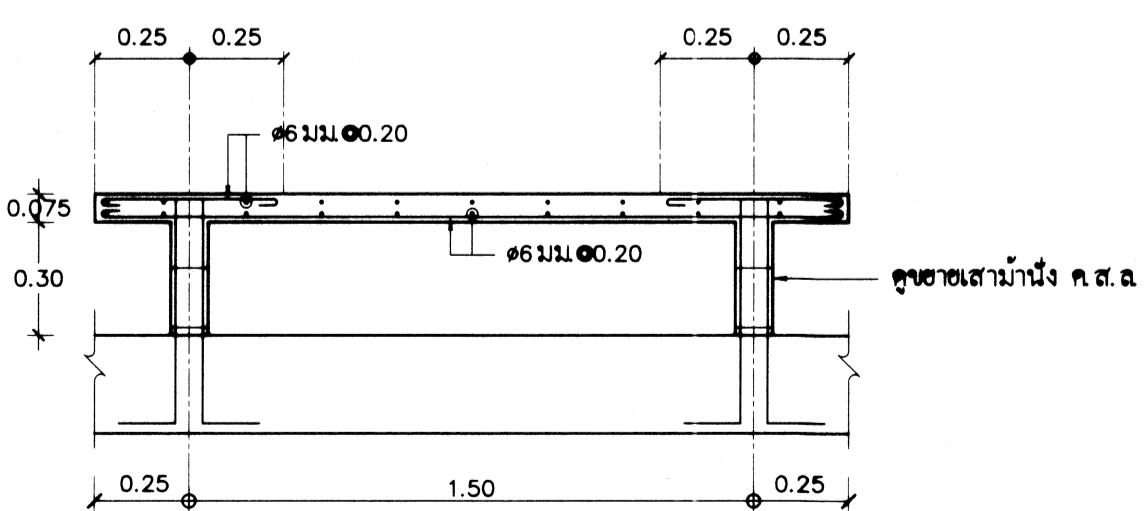
**RS1**



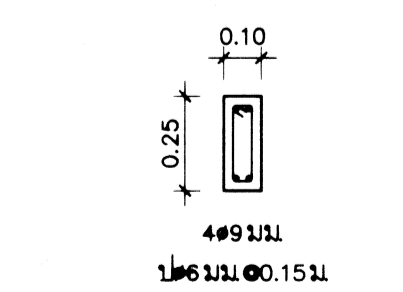
**RAMP-1**  
 มาตรฐาน 1 : 20



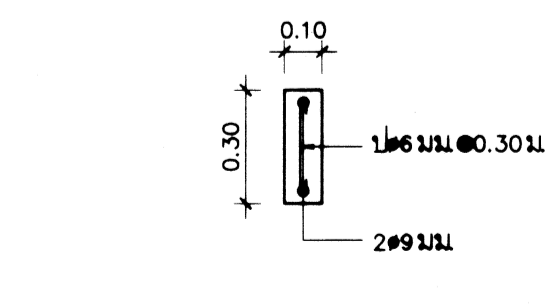
**RAMP-2**  
 มาตรฐาน 1 : 20



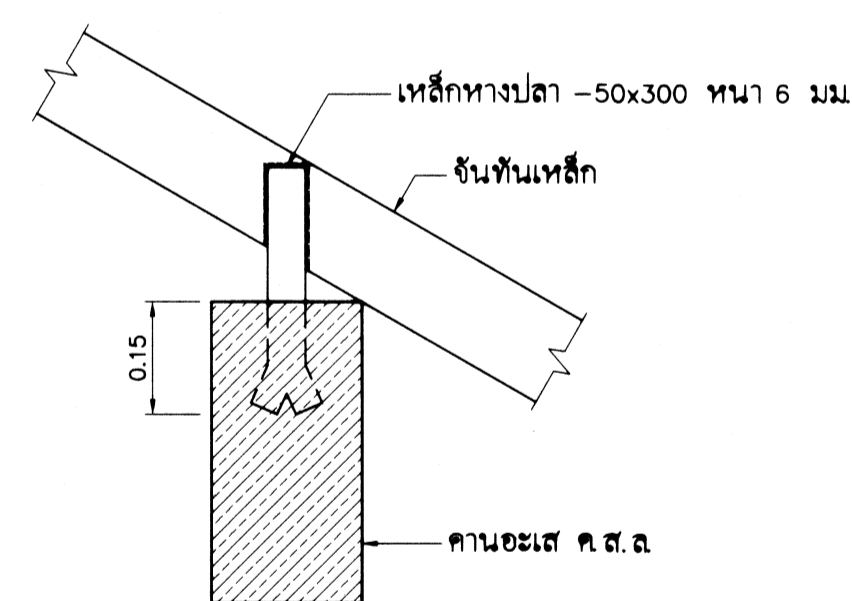
**ขยายมัน้ำนัง ค.ส.ล.**  
 มาตรฐาน 1 : 20



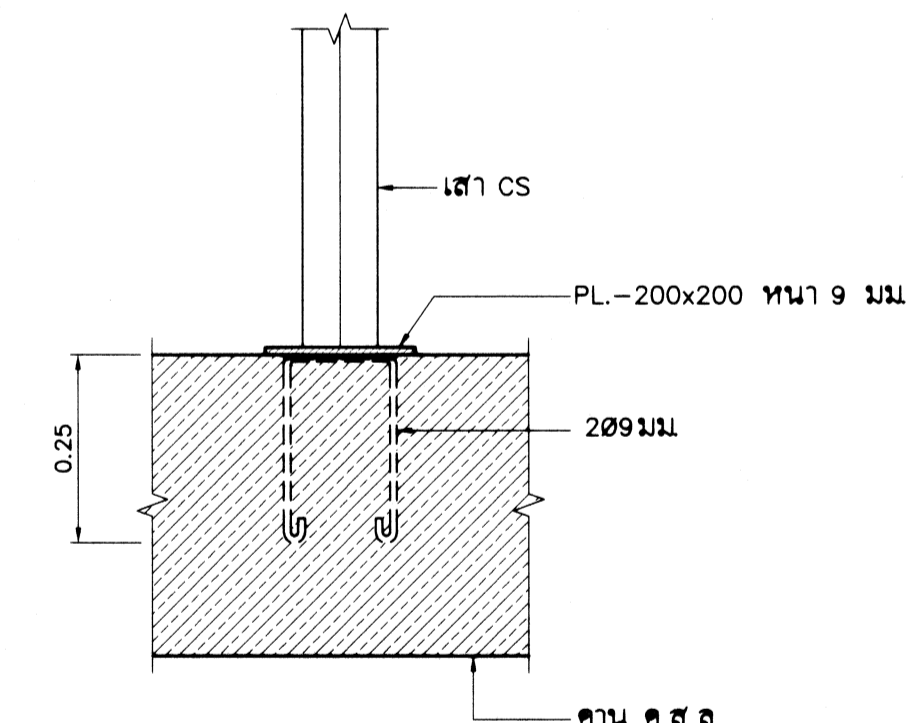
**เสามัน้ำนัง ค.ส.ล.**  
 มาตรฐาน 1 : 20



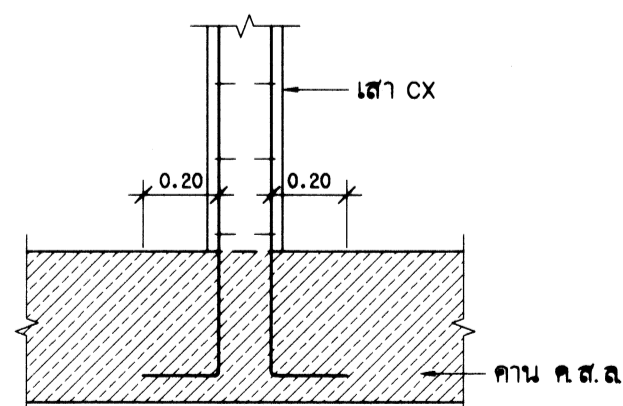
**ขยายคียบ ค.ส.ล.**  
 มาตรฐาน 1 : 20



**ขยายจุดต่อจันทันเหล็กกับคานอะเส ค.ส.ล.**  
 มาตรฐาน 1 : 10

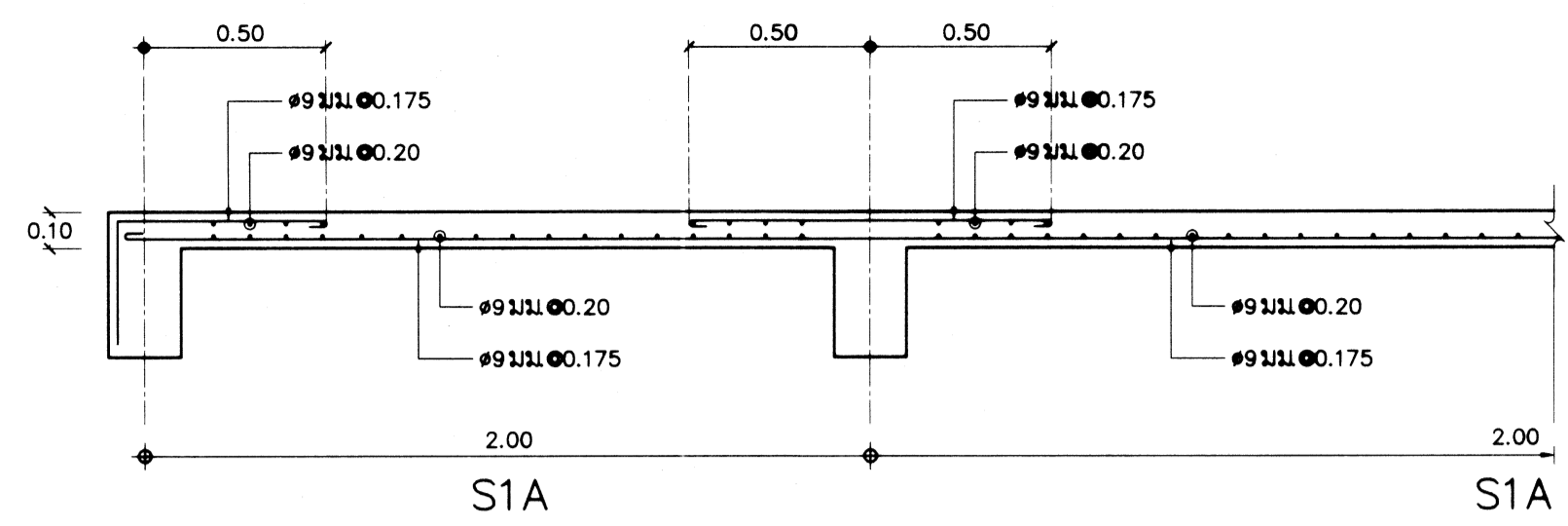


**ขยายจุดต่อเสา CS กับคาน ค.ส.ล.**  
 มาตรฐาน 1 : 10

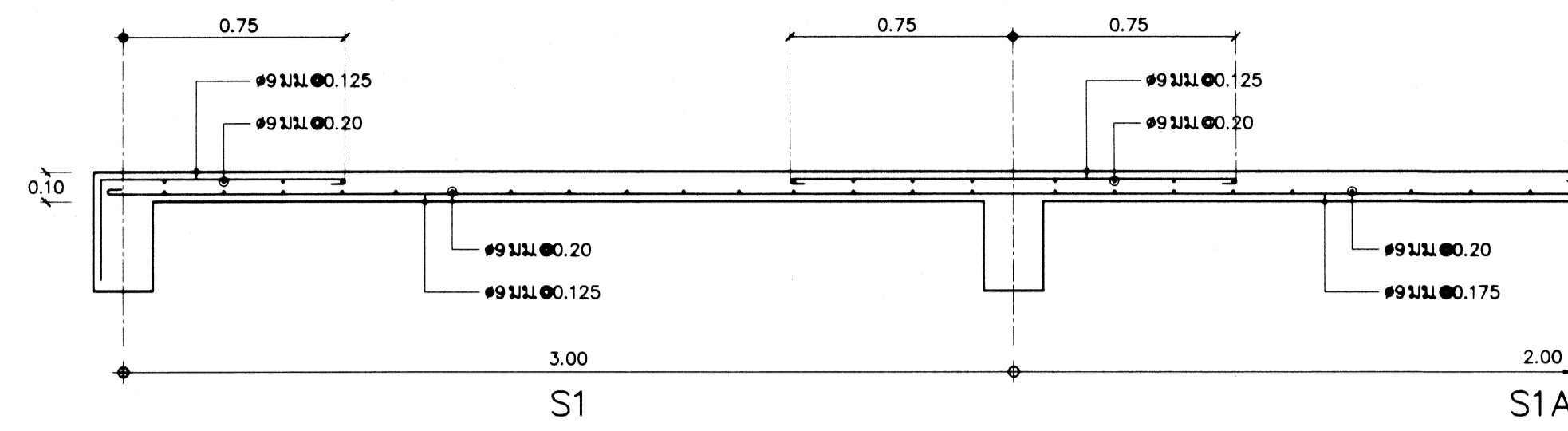


**รอยต่อเสา CX กับ คาน ค.ส.ล.**  
 มาตรฐาน 1 : 20

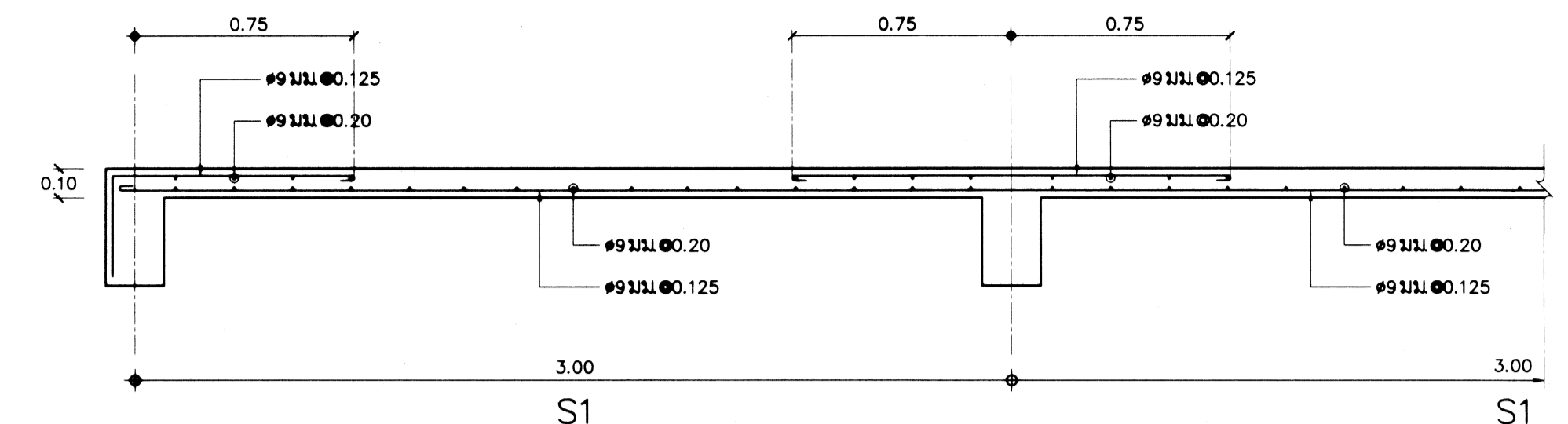
กรมโยธาธิการและผังเมือง สำนักวิศวกรรมโครงสร้างและงานระบบ			
แบบ งานก่อสร้างศูนย์ถ่ายทอดเทคโนโลยีด้านการคิดแปรสภาพอากาศ ตามศาสตร์ฝนหลวงพระราชทาน อำเภอชะอำ จังหวัดเพชรบุรี ระยะที่ 2 (อาคารปฏิบัติการเคมี)			
วิศวกรโครงสร้าง	นายสุชาติ ชาติโพธิ์ธรรม	วิศวกร	วิศวกร
เขียนแบบ	นางสาวกมลรัตน์ วัฒนธำ นายสมรรต ชื่นพรทอง	หัวหน้ากลุ่ม เขียนแบบ หัวหน้าฝ่าย	เขียนแบบ หัวหน้าฝ่าย
สำรวจ		สำรวจ	หัวหน้าฝ่าย
วิศวกรโยธาเชี่ยวชาญ : นายเอก สุจิตต์ชัย			
ผู้อำนวยการสำนัก : นายวิบูลย์ ธีพัฒน์กิจ			
อนุมัติ : นายสมรรต ชื่นพรทอง รองอธิบดี ปฏิบัติราชการแทน อธิบดี			
แสดงแบบ : แบบขยายคาน B15, B15X, B16 แบบขยายคาน RAMP-1, คาน RAMP-2 ขยายจุดต่อจันทันเหล็กกับคานอะเส ค.ส.ล., ขยายจุดต่อเสา CS กับคาน ค.ส.ล. ขยายจุดต่อเสา CX กับ คาน ค.ส.ล., ขยายมัน้ำนัง ค.ส.ล.			
มาตรฐาน	1 : 20, 1 : 50	เลขที่แบบ	S65031
วัน เดือน ปี	23 พฤษภาคม 2565	แผ่นที่	จำนวนแผ่น
ชื่อแบบ	เลขที่แบบ	S-11	13



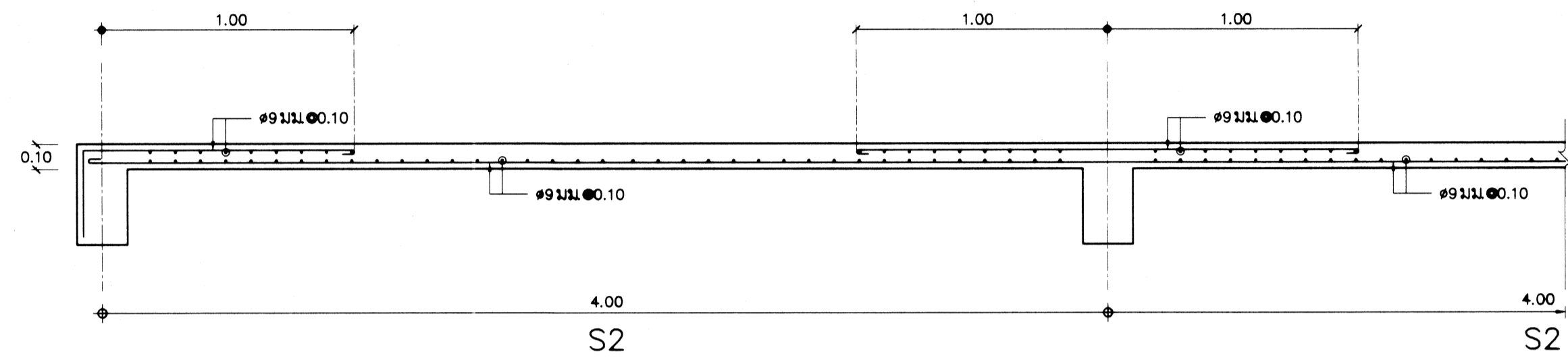
แบบขยาย S1A  
มาตราส่วน 1:20



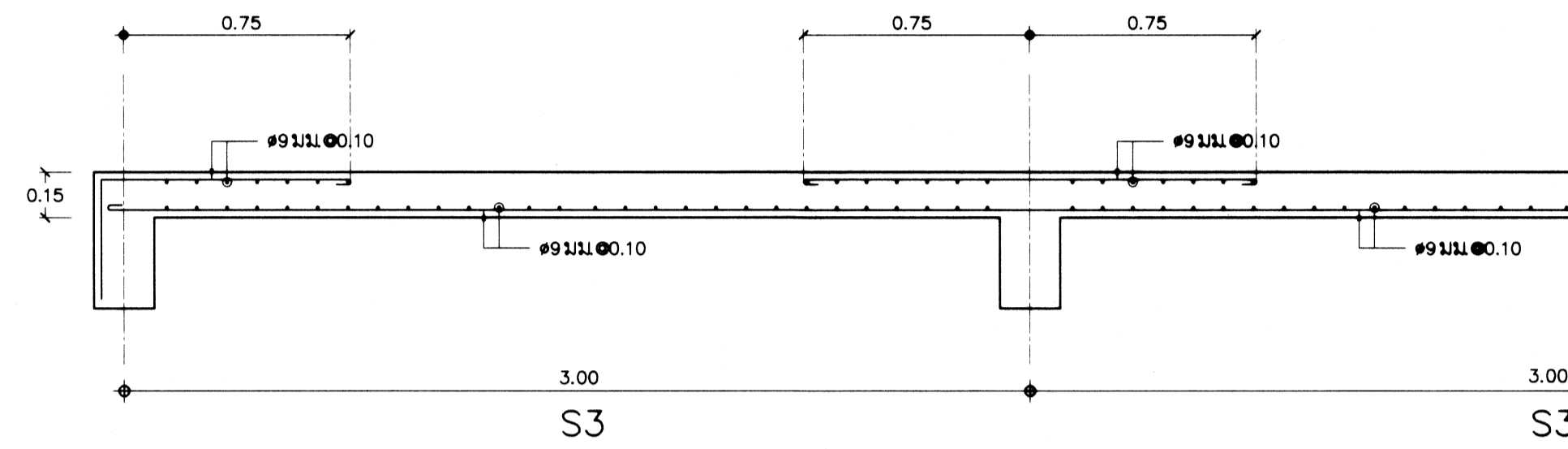
แบบขยาย S1, S1A  
มาตราส่วน 1:20



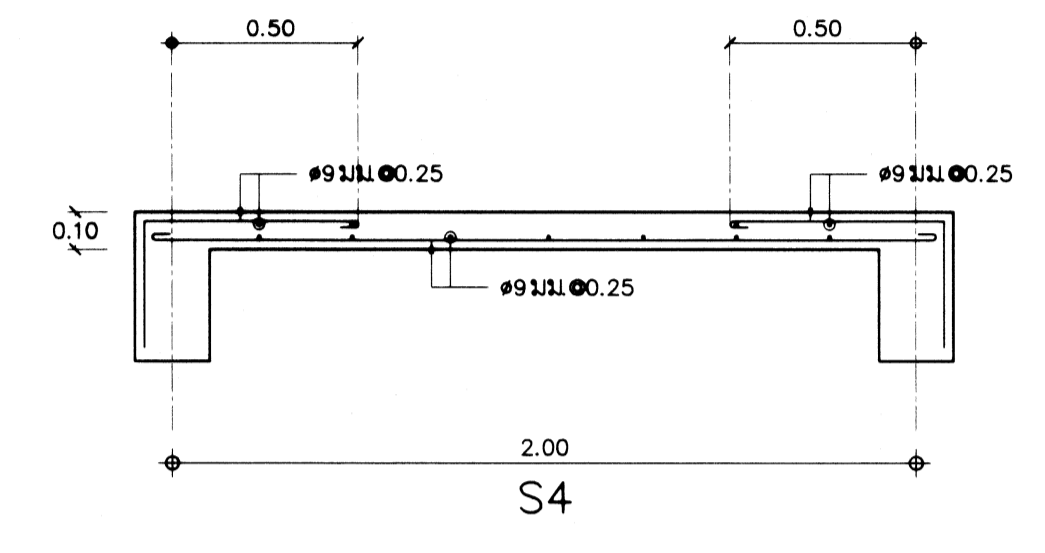
แบบขยาย S1  
มาตราส่วน 1:20



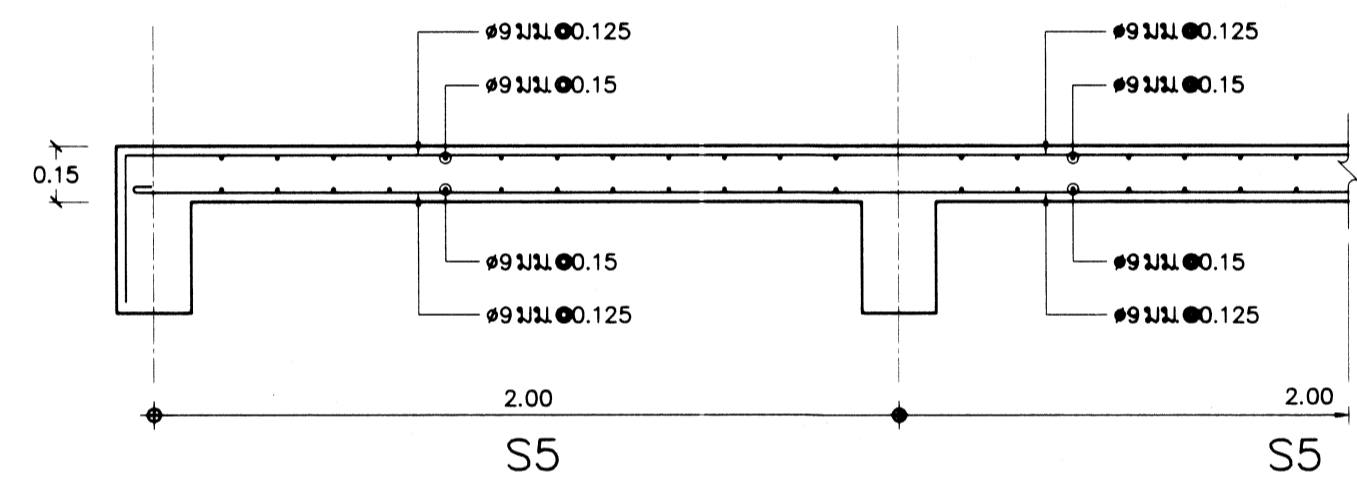
แบบขยาย S2  
มาตราส่วน 1:20



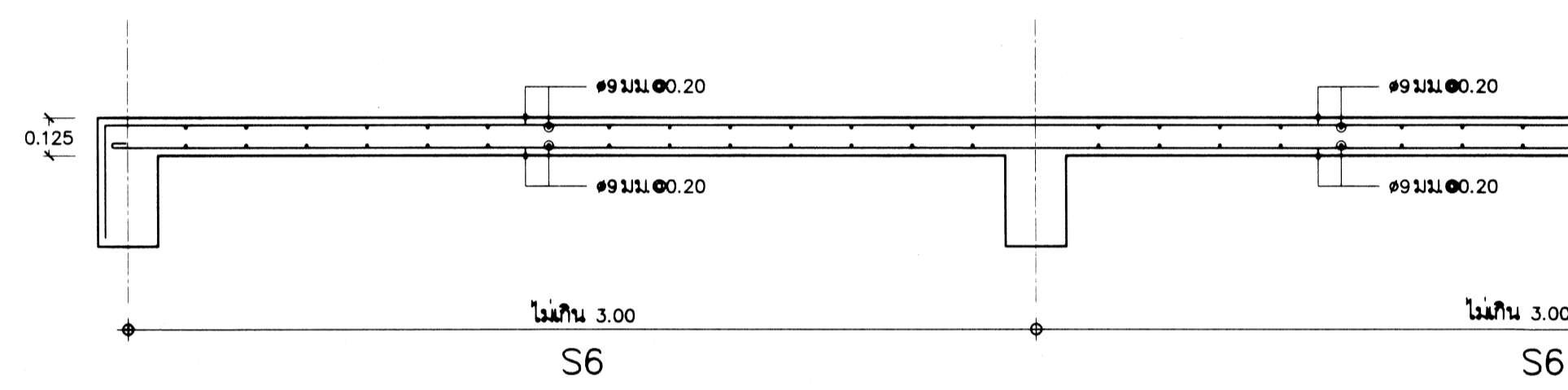
แบบขยาย S3  
มาตราส่วน 1:20



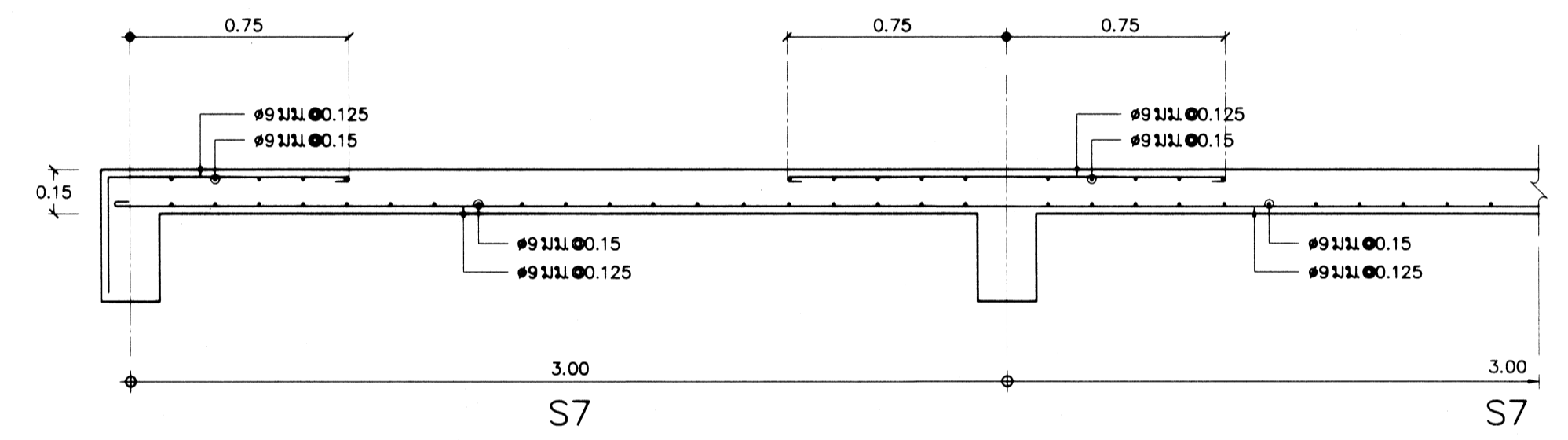
แบบขยาย S4  
มาตราส่วน 1:20



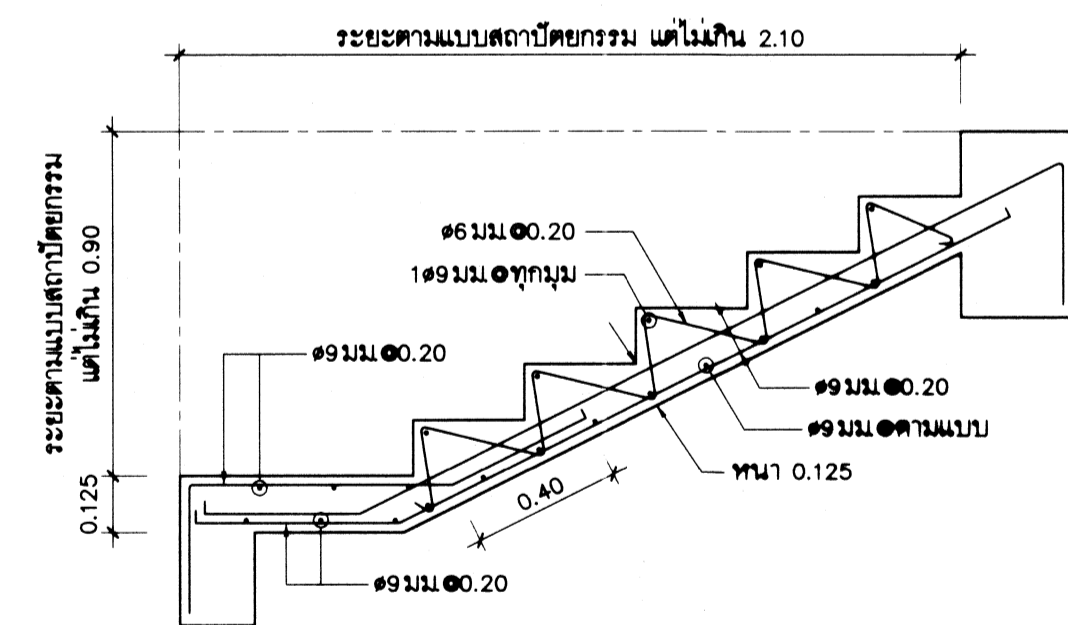
แบบขยาย S5  
มาตราส่วน 1:20



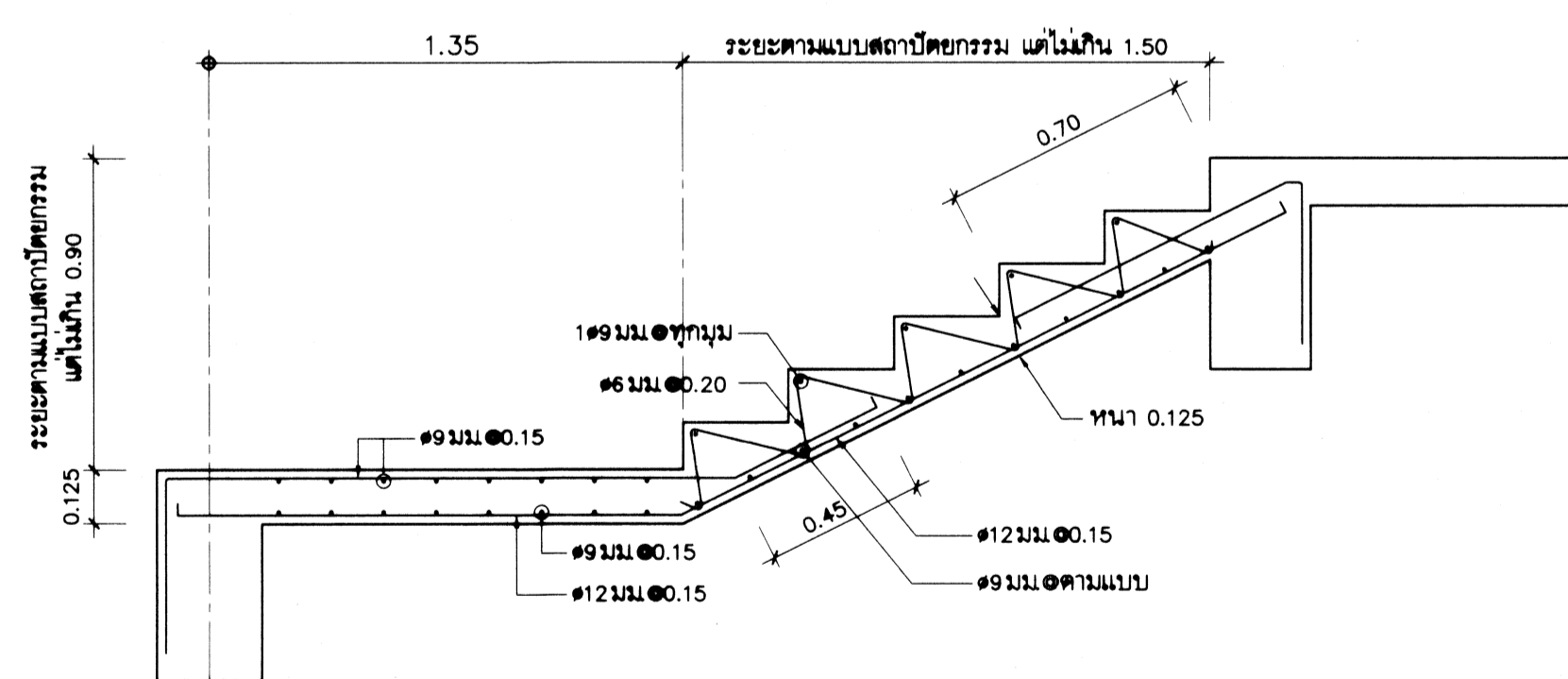
แบบขยาย S6  
มาตราส่วน 1:20



แบบขยาย S7  
มาตราส่วน 1:20

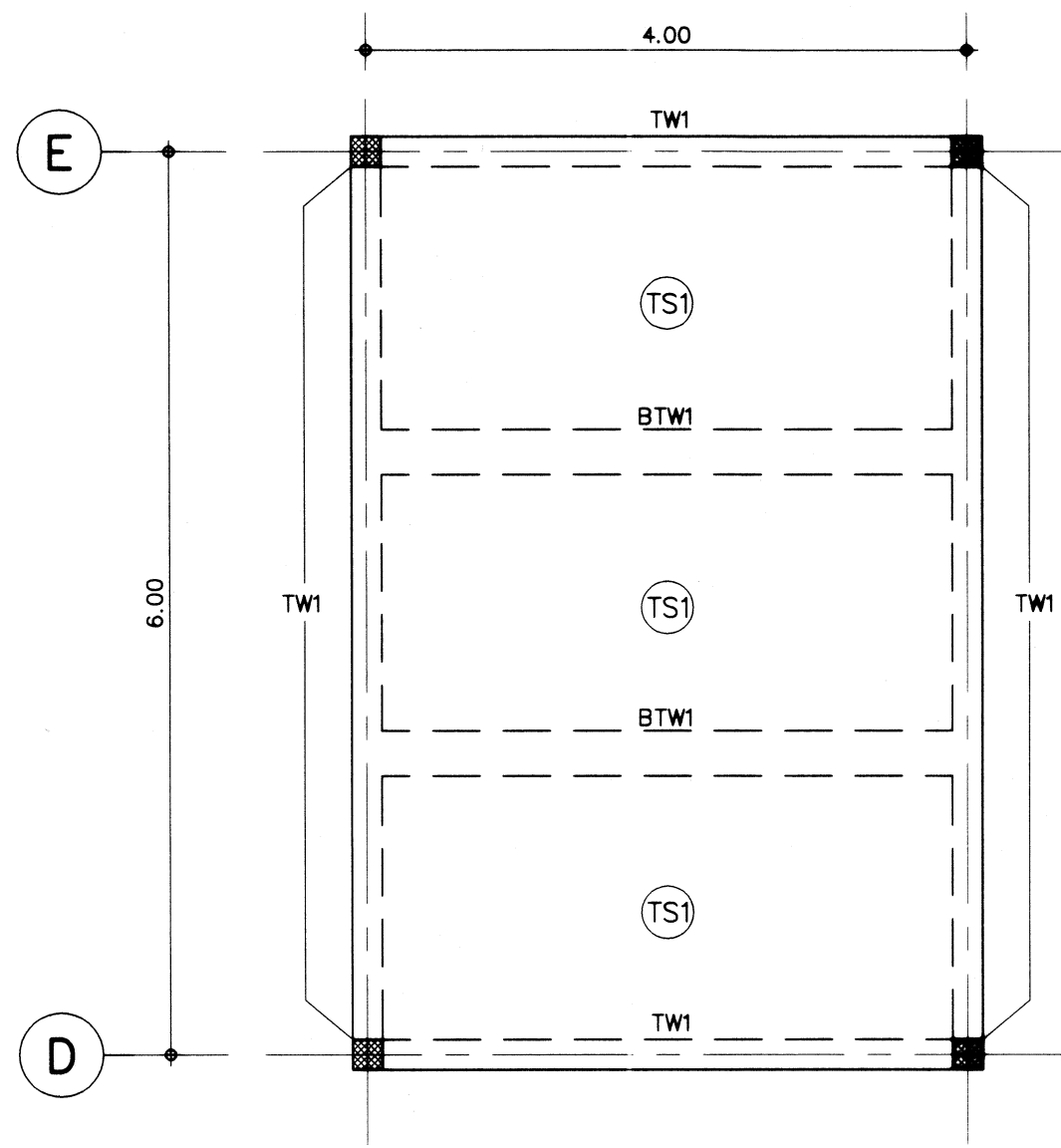


แบบขยาย ST1  
มาตราส่วน 1:20

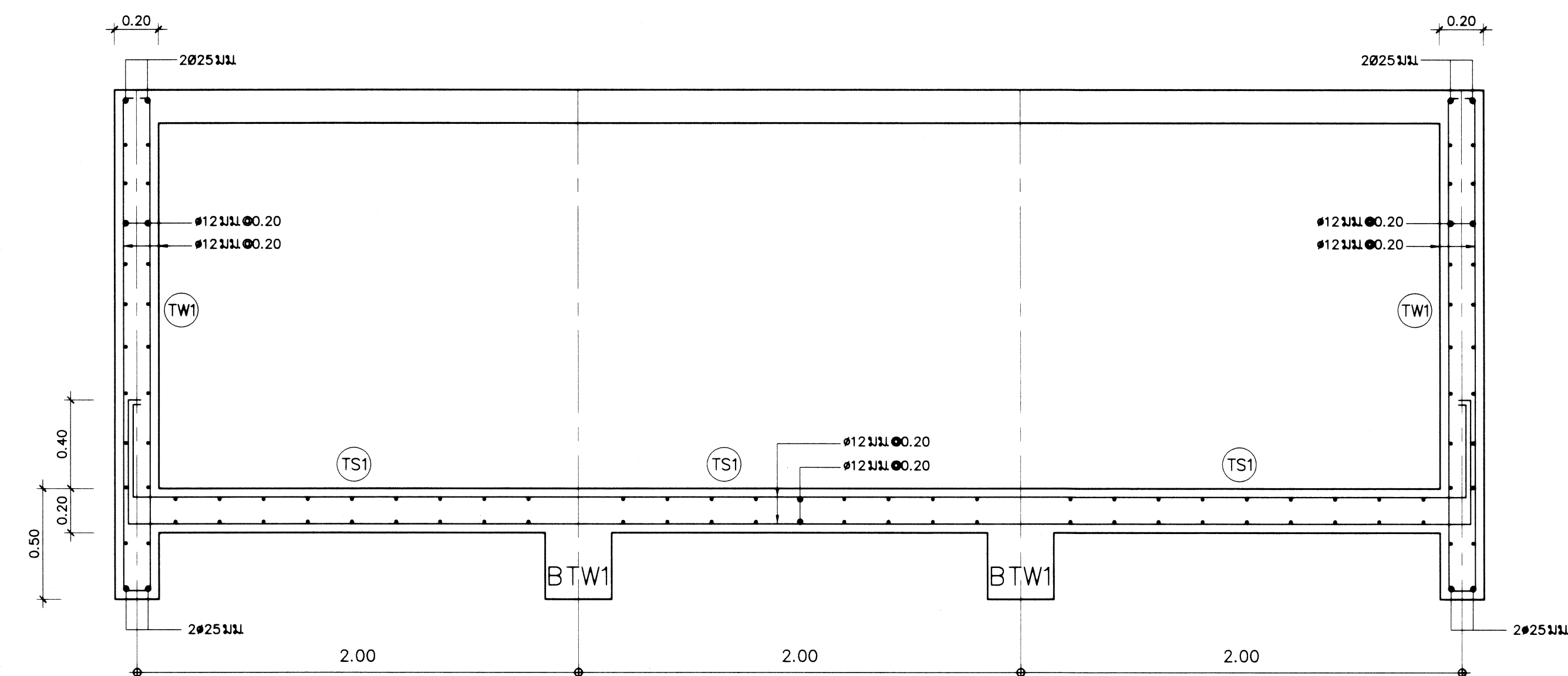


แบบขยาย ST2  
มาตราส่วน 1:20

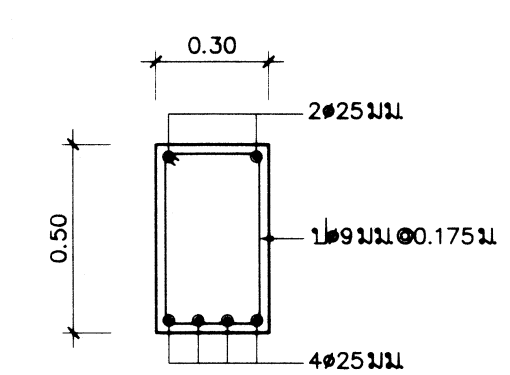
กรมโยธาธิการและผังเมือง สำนักวิศวกรรมโครงสร้างและงานระบบ			
แบบ งานก่อสร้างฐานถ่ายเทเทคโนโลยีด้านการพัฒนาสภาพอากาศ ตามศาสตร์ผ่านหลวงพระราชทาน อำเภอชะอำ จังหวัดเพชรบุรี ระยะที่ 2 (อาคารปฏิบัติการเดิม)			
วิศวกรโครงสร้าง	นายฐิติ ชาติไชยโรจน์	วิศวกร	วิศวกร
เขียนแบบ	นางสาวกมลรัตน์ วัฒนธำ นายธรรม พันธ์ทอง	หัวหน้ากลุ่ม	เขียนแบบ
สำรวจ		หัวหน้าฝ่าย	สำรวจ
วิศวกรโยธาเชี่ยวชาญ :		หัวหน้าฝ่าย	
ผู้อำนวยการสำนัก :	นายชานก สุจริตชัย นายบุญ ธีพัฒน์กิจ		
อนุมัติ :			
แสดงแบบ :	แบบขยายพื้น S1 - S7 แบบขยายบันได ST1, ST2		
มาตราส่วน :	1:20	เลขที่แบบ	S65031
วัน เดือน ปี 23 พฤษภาคม 2565	แผ่นที่	จำนวนแผ่น	
ไรท์แทนแผ่นที่	เลขที่เก็บแบบ	S-12	13



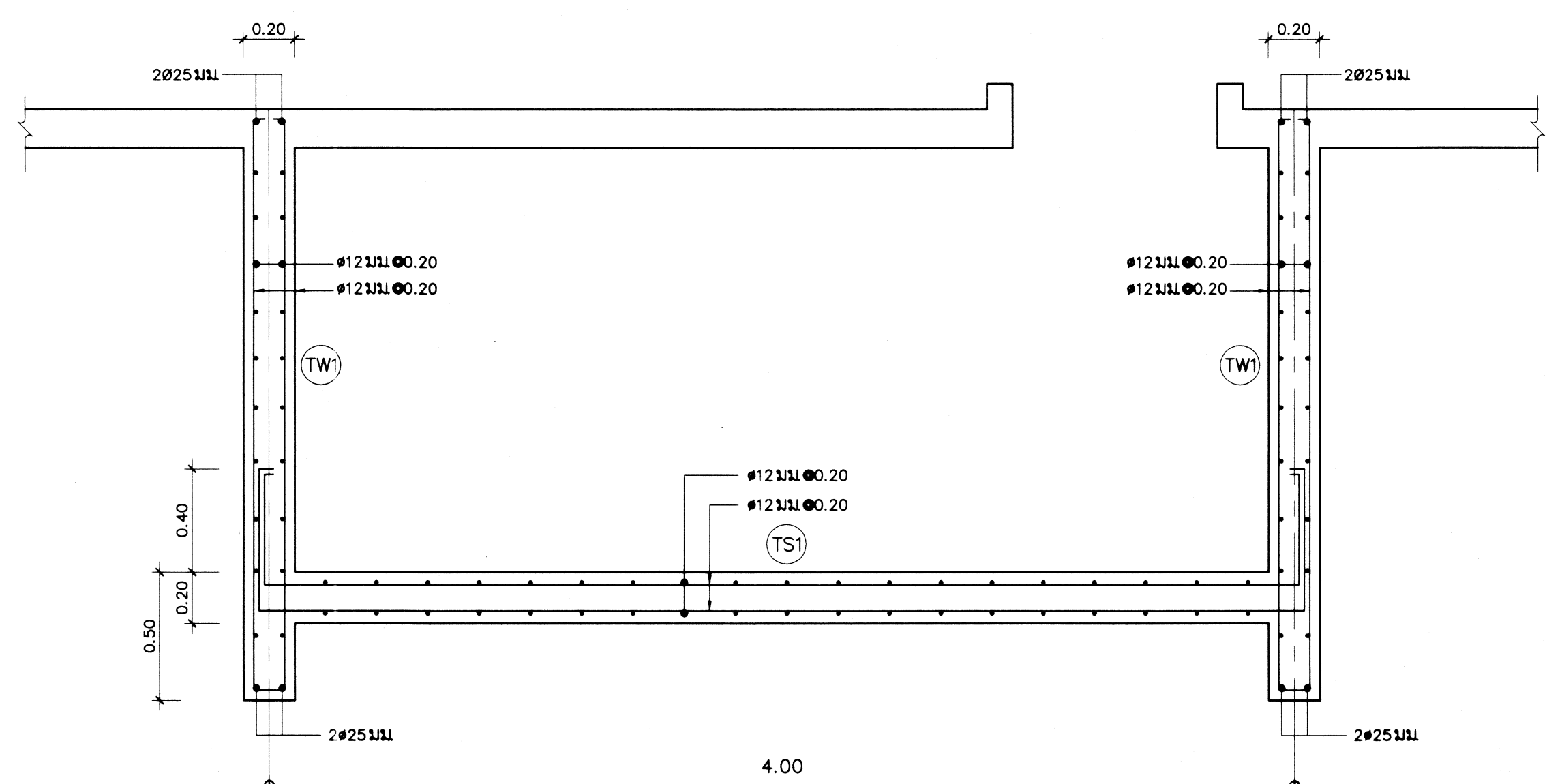
แปลนถังเก็บน้ำ คสล ใต้ดิน  
มาตราส่วน 1 : 50



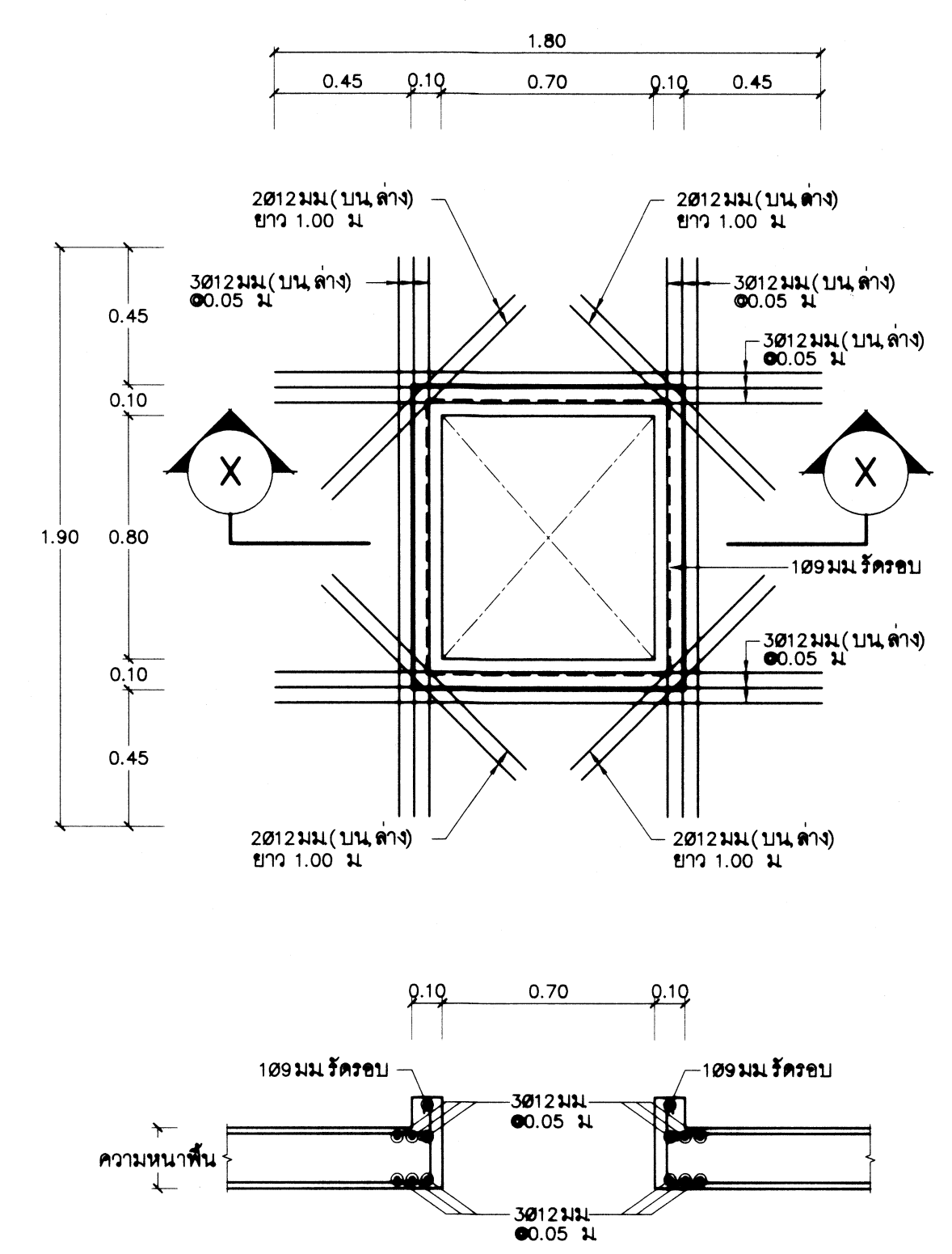
รูปตัดถังเก็บน้ำใต้ดินด้านยาว  
มาตราส่วน 1 : 20



BTW1  
มาตราส่วน 1 : 20



รูปตัดถังเก็บน้ำใต้ดินด้านสั้น  
มาตราส่วน 1 : 20



ขยายช่องเปิดฝาดังเก็บน้ำ  
มาตราส่วน 1 : 20

หมายเหตุ: ตำแหน่งวางถังเก็บน้ำให้ดูแบบสถาปัตย์กรรมหรือแบบสุขาภิบาล

กรมโยธาธิการและผังเมือง สำนักวิศวกรรมโครงสร้างและงานระบบ	
แบบ งานก่อสร้างศูนย์ถ่ายทอดเทคโนโลยีด้านการศึกษาระบบสภาพอากาศ ตามศาสตร์ในหลวงพระรัตน อำเภอชะอำ จังหวัดเพชรบุรี ระยะที่ 2 (อาคารปฏิบัติการเคมี)	
วิศวกรโครงสร้าง	นายรัฐชาติ โสภโธโรด วิศวกร
เขียนแบบ	นางสาวกมลรัตน์ วัฒนธำ วิศวกร
สำรวจ	นายธรรมพ จันทะทอง วิศวกร
วิศวกรโยธาเชี่ยวชาญ	นายทนง สุจิตต์สุโขทัย วิศวกร
ผู้อำนวยการสำนัก	นายวิฑูรย์ อธิตนาภิก วิศวกร
อนุมัติ	นายสมชาย ธีรนาถ วิศวกร
แสดงแบบ : นายชายดั่งเก็บน้ำใต้ดิน	
มาตราส่วน : 1 : 20, 1 : 50	เลขที่แบบ S65031
วัน เดือน ปี 23 พฤษภาคม 2565	แผ่นที่ 13
ชื่อแบบ	จำนวนแผ่น 13