



## ประกาศกรมฝนหลวงและการบินเกษตร

เรื่อง ประกวดราคาซื้อปรับปรุงไฟลานจอดเฮลิคอปเตอร์ของสนามบินคลองหลวง ตำบลคลองหนึ่ง อำเภอคลองหลวง จังหวัดปทุมธานี จำนวน ๑ งาน ด้วยวิธีประกวดราคาอิเล็กทรอนิกส์ (e-bidding)

กรมฝนหลวงและการบินเกษตร มีความประสงค์จะประกวดราคาซื้อปรับปรุงไฟลานจอดเฮลิคอปเตอร์ของสนามบินคลองหลวง ตำบลคลองหนึ่ง อำเภอคลองหลวง จังหวัดปทุมธานี จำนวน ๑ งาน ด้วยวิธีประกวดราคาอิเล็กทรอนิกส์ (e-bidding) ราคาของงานซื้อ ในการประกวดราคาครั้งนี้ เป็นเงินทั้งสิ้น ๑๐,๑๖๒,๖๑๐.๓๓ บาท (สิบล้านหนึ่งแสนหกหมื่นสองพันหกร้อยสิบบาทสามสิบสามสตางค์) ตามรายการ ดังนี้

ปรับปรุงไฟลานจอด	จำนวน	๑	งาน
เฮลิคอปเตอร์ของสนามบิน			
คลองหลวง ตำบลคลองหนึ่ง			
อำเภอคลองหลวง จังหวัด			
ปทุมธานี			

ผู้ยื่นข้อเสนอจะต้องมีคุณสมบัติ ดังต่อไปนี้

๑. มีความสามารถตามกฎหมาย
๒. ไม่เป็นบุคคลล้มละลาย
๓. ไม่อยู่ระหว่างเลิกกิจการ
๔. ไม่เป็นบุคคลซึ่งอยู่ระหว่างถูกระงับการยื่นข้อเสนอหรือทำสัญญากับหน่วยงานของรัฐไว้

ชั่วคราว เนื่องจากเป็นผู้ที่ไม่ผ่านเกณฑ์การประเมินผลการปฏิบัติงานของผู้ประกอบการตามระเบียบ ที่รัฐมนตรีว่าการกระทรวงการคลังกำหนดตามที่ประกาศเผยแพร่ในระบบเครือข่ายสารสนเทศของกรมบัญชีกลาง

๕. ไม่เป็นบุคคลซึ่งถูกระงับชื่อไว้ในบัญชีรายชื่อผู้ทำงานและได้แจ้งเวียนชื่อให้เป็นผู้ทำงานของหน่วยงานของรัฐในระบบเครือข่ายสารสนเทศของกรมบัญชีกลาง ซึ่งรวมถึงนิติบุคคลที่ผู้ทำงานเป็นหุ้นส่วนผู้จัดการ กรรมการผู้จัดการ ผู้บริหาร ผู้มีอำนาจในการดำเนินงานในกิจการของนิติบุคคลนั้นด้วย

๖. มีคุณสมบัติและไม่มีลักษณะต้องห้ามตามที่คณะกรรมการนโยบายการจัดซื้อจัดจ้างและ

การบริหารพัสดุภาครัฐกำหนดในราชกิจจานุเบกษา

๗. เป็นนิติบุคคลผู้มีอาชีพขายพัสดุที่ประกวดราคาอิเล็กทรอนิกส์ดังกล่าว

๘. ไม่เป็นผู้มีผลประโยชน์ร่วมกันกับผู้ยื่นข้อเสนอรายอื่นที่เข้ายื่นข้อเสนอให้แก่กรมฝน

หลวงและการบินเกษตร ณ วันประกาศประกวดราคาอิเล็กทรอนิกส์ หรือไม่เป็นผู้กระทำการอันเป็นการขัดขวางการแข่งขันราคาอย่างเป็นธรรม ในการประกวดราคาอิเล็กทรอนิกส์ครั้งนี้

๙. ไม่เป็นผู้ได้รับเอกสิทธิ์หรือความคุ้มกัน ซึ่งอาจปฏิเสธไม่ยอมขึ้นศาลไทย เว้นแต่รัฐบาลของผู้ยื่นข้อเสนอได้มีคำสั่งสละเอกสิทธิ์และความคุ้มกันเช่นนั้น

๑๐. ผู้ยื่นข้อเสนอที่ยื่นข้อเสนอในรูปแบบของ "กิจการร่วมค้า" ต้องมีคุณสมบัติดังนี้

กรณีที่ข้อตกลงระหว่างผู้เข้าร่วมค้ากำหนดให้ผู้เข้าร่วมค้ารายใดรายหนึ่งเป็นผู้เข้าร่วมค้าหลัก ข้อตกลงระหว่างผู้เข้าร่วมค้าจะต้องมีการกำหนดสัดส่วนหน้าที่และความรับผิดชอบในปริมาณงาน สิ่งของหรือมูลค่าตามสัญญาของผู้เข้าร่วมค้าหลักมากกว่าผู้เข้าร่วมค้ารายอื่นทุกราย

กรณีที่ข้อตกลงระหว่างผู้เข้าร่วมค้ากำหนดให้ผู้เข้าร่วมค้ารายใดรายหนึ่งเป็นผู้เข้าร่วมค้าหลัก กิจการร่วมค้านั้นต้องใช้ผลงานของผู้เข้าร่วมค้าหลักรายเดียวเป็นผลงานของกิจการร่วมค้าที่ยื่นข้อเสนอ

สำหรับข้อตกลงระหว่างผู้เข้าร่วมค้าที่ไม่ได้กำหนดให้ผู้เข้าร่วมค้ารายใดเป็นผู้เข้าร่วมค้าหลัก ผู้เข้าร่วมค้าทุกรายจะต้องมีคุณสมบัติครบถ้วนตามเงื่อนไขที่กำหนดไว้ในเอกสารเชิญชวน

กรณีที่ข้อตกลงระหว่างผู้เข้าร่วมค้ากำหนดให้มีการมอบหมายผู้เข้าร่วมค้ารายใดรายหนึ่งเป็นผู้ยื่นข้อเสนอ ในนามกิจการร่วมค้า การยื่นข้อเสนอดังกล่าวไม่ต้องมีหนังสือมอบอำนาจ

สำหรับข้อตกลงระหว่างผู้เข้าร่วมค้าที่ไม่ได้กำหนดให้ผู้เข้าร่วมค้ารายใดเป็นผู้ยื่นข้อเสนอผู้เข้าร่วมค้าทุกรายจะต้องลงลายมือชื่อในหนังสือมอบอำนาจให้ผู้เข้าร่วมค้ารายใดรายหนึ่งเป็นผู้ยื่นข้อเสนอในนามกิจการร่วมค้า

๑๑. ผู้ยื่นข้อเสนอต้องลงทะเบียนที่มีข้อมูลถูกต้องครบถ้วนในระบบจัดซื้อจัดจ้างภาครัฐด้วยอิเล็กทรอนิกส์ (Electronic Government Procurement : e-GP) ของกรมบัญชีกลาง

๑๒. ผู้ยื่นข้อเสนอต้องมีมูลค่าสุทธิของกิจการ ดังนี้

(๑) กรณีผู้ยื่นข้อเสนอเป็นนิติบุคคลที่จัดตั้งขึ้นตามกฎหมายไทยซึ่งได้จดทะเบียนเกินกว่า ๑ ปี ต้องมีมูลค่าสุทธิของกิจการ จากผลต่างระหว่างสินทรัพย์สุทธิหักด้วยหนี้สินสุทธิ ที่ปรากฏในงบแสดงฐานะการเงินที่มีการตรวจรับรองแล้ว ซึ่งจะต้องแสดงค่าเป็นบวก ๑ ปีสุดท้ายก่อนวันยื่นข้อเสนอ

(๒) กรณีผู้ยื่นข้อเสนอเป็นนิติบุคคลที่จัดตั้งขึ้นตามกฎหมายไทย ซึ่งยังไม่มีกิจการรายงานงบแสดงฐานะการเงินกับกรมพัฒนาธุรกิจการค้า ให้พิจารณาการกำหนดมูลค่าของทุนจดทะเบียน โดยผู้ยื่นข้อเสนอจะต้องมีทุนจดทะเบียนที่เรียกชำระมูลค่าหุ้นแล้ว ณ วันที่ยื่นข้อเสนอ ไม่ต่ำกว่า ๒ ล้านบาท

(๓) สำหรับการจัดซื้อจัดจ้างครั้งหนึ่งที่มีวงเงินเกิน ๕๐๐,๐๐๐ บาทขึ้นไป กรณีผู้ยื่นข้อเสนอเป็นบุคคลธรรมดา โดยพิจารณาจากหนังสือรับรองบัญชีเงินฝากไม่เกิน ๙๐ วัน ก่อนวันยื่นข้อเสนอ โดยต้องมีเงินฝากคงเหลือในบัญชีธนาคารเป็นมูลค่า ๑ ใน ๔ ของมูลค่างบประมาณของโครงการหรือรายการที่ยื่น

ข้อเสนอ ในแต่ละครั้ง และหากเป็นผู้ชนะการจัดซื้อจัดจ้างหรือเป็นผู้ได้รับการคัดเลือกจะต้องแสดงหนังสือ  
รับรองบัญชีเงินฝากที่มีมูลค่าดังกล่าวอีกครั้งหนึ่งในวันลงนามในสัญญา

(๔) กรณีที่ผู้ยื่นข้อเสนอไม่มีมูลค่าสุทธิของกิจการหรือทุนจดทะเบียน หรือมีแต่ไม่  
เพียงพอที่จะเข้ายื่นข้อเสนอ ผู้ยื่นข้อเสนอสามารถขอวงเงินสินเชื่อ โดยต้องมีวงเงินสินเชื่อ ๑ ใน ๔ ของมูลค่า  
งบประมาณที่ยื่นข้อเสนอในครั้งนั้น (สินเชื่อที่ธนาคารภายในประเทศ หรือบริษัทเงินทุนหรือบริษัทเงินทุน  
หลักทรัพย์ที่ได้รับอนุญาตให้ประกอบกิจการเงินทุนเพื่อการพาณิชย์ และประกอบธุรกิจค้าประกันตามประกาศ  
ของธนาคารแห่งประเทศไทย ตามรายชื่อบริษัทเงินทุนที่ธนาคารแห่งประเทศไทยแจ้งเวียนให้ทราบ โดย  
พิจารณาจากยอดเงินรวมของวงเงินสินเชื่อที่สำนักงานใหญ่รับรอง หรือที่สำนักงานสาขารับรอง (กรณีได้รับ  
มอบอำนาจจากสำนักงานใหญ่) ซึ่งออกให้แก่ผู้ยื่นข้อเสนอ นับถึงวันยื่นข้อเสนอไม่เกิน ๙๐ วัน)

(๕) กรณีตาม (๑) - (๔) ยกเว้นสำหรับกรณีดังต่อไปนี้

(๕.๑) กรณีที่ผู้ยื่นข้อเสนอเป็นหน่วยงานของรัฐ

(๕.๒) นิติบุคคลที่จัดตั้งขึ้นตามกฎหมายไทยที่อยู่ระหว่างการฟื้นฟูกิจการตาม

พระราชบัญญัติล้มละลาย (ฉบับที่ ๑๐) พ.ศ. ๒๕๖๑

๑๓. ผู้ยื่นข้อเสนอต้องเป็นผู้มีอาชีพรับจ้างหรือจำหน่ายพัสดุ ที่ทางราชการจัดซื้อจัดจ้าง และ  
ต้องเป็น

(๑) ผู้ได้รับอนุญาตหรือผู้รับมอบอำนาจหรือตัวแทนที่ได้รับการแต่งตั้งจากผู้ผลิตพัสดุ หรือผู้ได้รับอนุญาตหรือ  
ผู้รับมอบอำนาจหรือตัวแทนที่ได้รับการแต่งตั้งจากผู้ได้รับอนุญาตหรือผู้รับมอบอำนาจหรือตัวแทนผู้ผลิตพัสดุ  
ที่ทางราชการจัดซื้อให้เป็นผู้ได้รับอนุญาตหรือมอบอำนาจให้ดำเนินการ หรือตัวแทนในประเทศไทย สำหรับ  
อุปกรณ์หลักตามข้อ 4.2.1, ข้อ 4.2.2, ข้อ 4.2.3, ข้อ 4.2.4 และข้อ 4.2.5

(๒) ผู้ยื่นข้อเสนอต้องเคยมีผลงานการจำหน่ายพัสดุ หรือติดตั้ง หรือจำหน่ายพัสดุพร้อมติดตั้ง งานระบบไฟฟ้า  
หรืองานระบบแสงสว่าง ในพื้นที่สนามบิน หรืออาคารผู้โดยสารสนามบิน หรือโรงเก็บอากาศยาน ไม่น้อยกว่า  
4,000,000 บาท (สี่ล้านบาทถ้วน) ต่อหนึ่งสัญญาจ้างซึ่งต้องเป็นผลงานที่แล้วสมบูรณ์ ณ ประกาศเชิญชวน ไม่  
มากกว่า 10 (สิบ) ปี และต้องเป็นผลงานที่เป็นคู่สัญญาโดยตรงกับส่วนราชการ หรือหน่วยงานตามกฎหมายว่า  
ด้วยระเบียบบริหารราชการส่วนท้องถิ่น หรือหน่วยงานอื่นซึ่งมีกฎหมายบัญญัติให้มีฐานะเป็นราชการบริหาร  
ส่วนท้องถิ่น หรือรัฐวิสาหกิจ หรือหน่วยงานเอกชนที่กรมฝนหลวงและการบินเกษตรเชื่อถือ โดยกรณีเป็นผล  
งานของเอกชน ผู้ยื่นข้อเสนอจะต้องแนบสำเนารับรองการเสียภาษีมูลค่าเพิ่มมาด้วย

และมีหนังสือรับรองที่สามารถยืนยันว่ามีการสำรองอะไหล่สำหรับอุปกรณ์หลักตามข้อ 4.2.1,  
ข้อ 4.2.2, ข้อ 4.2.3, ข้อ 4.2.4 และข้อ 4.2.5 ตลอดระยะเวลารับประกัน จากผู้ได้รับอนุญาตหรือผู้รับ  
มอบอำนาจหรือตัวแทนที่ได้รับการแต่งตั้งจากผู้ผลิต โดยให้ยื่นพร้อมการเสนอราคา

ผู้ยื่นข้อเสนอต้องยื่นข้อเสนอและเสนอราคาทางระบบจัดซื้อจัดจ้างภาครัฐด้วยอิเล็กทรอนิกส์  
ในวันที่ ๒๗ พฤษภาคม ๒๕๖๗ ระหว่างเวลา ๐๙.๐๐ น. ถึง ๑๒.๐๐ น.

ผู้สนใจสามารถขอรับเอกสารประกวดราคาอิเล็กทรอนิกส์ โดยดาวน์โหลดเอกสารทางระบบ  
จัดซื้อจัดจ้างภาครัฐด้วยอิเล็กทรอนิกส์ หัวข้อ ค้นหาประกาศจัดซื้อจัดจ้างได้ตั้งแต่วันที่ประกาศจนถึงวันเสนอ  
ราคา

ผู้ยื่นข้อเสนอสามารถจัดเตรียมเอกสารข้อเสนอได้ตั้งแต่วันที่ประกาศจนถึงวันเสนอราคา  
ผู้สนใจสามารถดูรายละเอียดได้ที่เว็บไซต์ [www.royalrain.go.th](http://www.royalrain.go.th) หรือ [www.gprocurement.go.th](http://www.gprocurement.go.th) หรือสอบถามทางโทรศัพท์หมายเลข ๐-๒๑๐๙-๕๑๐๐-๑๘ ต่อ ๕๔๐ ในวันและเวลา  
ราชการ

ประกาศ ณ วันที่ ๑๖ พฤษภาคม พ.ศ. ๒๕๖๗

  
(นายกมล ศรีลักษณ์)

ผู้จัดการงานทั่วไปชำนาญการพิเศษ รักษาราชการแทน  
ผู้อำนวยการกองบริหารการบินเกษตร ปฏิบัติราชการแทน  
อธิบดีกรมฝนหลวงและการบินเกษตร



เอกสารประกวดราคาซื้อด้วยวิธีประกวดราคาอิเล็กทรอนิกส์ (e-bidding)

เลขที่ ๑๙๙/๒๕๖๗

ประกวดราคาซื้อปรับปรุงไฟลานจอดเฮลิคอปเตอร์ของสนามบินคลองหลวง ตำบลคลองหนึ่ง อำเภอ  
คลองหลวง จังหวัดปทุมธานี จำนวน ๑ งาน ด้วยวิธีประกวดราคาอิเล็กทรอนิกส์ (e-bidding)

ตามประกาศ กรมฝนหลวงและการบินเกษตร

ลงวันที่ ๑๖ พฤษภาคม ๒๕๖๗

กรมฝนหลวงและการบินเกษตร ซึ่งต่อไปนี้เรียกว่า "กรม" มีความประสงค์จะประกวดราคาซื้อ  
ด้วยวิธีประกวดราคาอิเล็กทรอนิกส์ ตามรายการ ดังนี้

ปรับปรุงไฟลานจอดเฮลิคอปเตอร์	จำนวน	๑	งาน
ของสนามบินคลองหลวง ตำบลคลอง หนึ่ง อำเภอคลองหลวง จังหวัด ปทุมธานี			

พัสดุที่จะซื้อนี้ต้องเป็นของแท้ ของใหม่ ไม่เคยใช้งานมาก่อน ไม่เป็นของเก่าเก็บ อยู่ในสภาพที่จะใช้งานได้  
ทันที และมีคุณลักษณะเฉพาะตรงตามที่กำหนดไว้ในเอกสารประกวดราคาซื้อด้วยวิธีประกวดราคา  
อิเล็กทรอนิกส์ฉบับนี้ โดยมีข้อแนะนำและข้อกำหนด ดังต่อไปนี้

๑. เอกสารแนบท้ายเอกสารประกวดราคาอิเล็กทรอนิกส์

๑.๑ ร่างรายละเอียดขอบเขตของงานทั้งโครงการ (Terms of Reference : TOR)

๑.๒ แบบใบเสนอราคาที่กำหนดไว้ในระบบการจัดซื้อจัดจ้างภาครัฐด้วย

อิเล็กทรอนิกส์

๑.๓ แบบสัญญาซื้อขาย

๑.๔ แบบหนังสือค้ำประกัน

(๑) หลักประกันการเสนอราคา

(๒) หลักประกันสัญญา

๑.๕ บทนิยาม

(๑) ผู้มีผลประโยชน์ร่วมกัน

(๒) การขัดขวางการแข่งขันอย่างเป็นธรรม

๑.๖ แบบบัญชีเอกสารที่กำหนดไว้ในระบบจัดซื้อจัดจ้างภาครัฐด้วยอิเล็กทรอนิกส์

(๑) บัญชีเอกสารส่วนที่ ๑

(๒) บัญชีเอกสารส่วนที่ ๒

๑.๗ แผนการทำงาน

๒. คุณสมบัติของผู้ยื่นข้อเสนอ

๒.๑ มีความสามารถตามกฎหมาย

๒.๒ ไม่เป็นบุคคลล้มละลาย

๒.๓ ไม่อยู่ระหว่างเลิกกิจการ

๒.๔ ไม่เป็นบุคคลซึ่งอยู่ระหว่างถูกระงับการยื่นข้อเสนอหรือทำสัญญากับหน่วยงานของรัฐไว้ชั่วคราว เนื่องจากเป็นผู้ที่ไม่ผ่านเกณฑ์การประเมินผลการปฏิบัติงานของผู้ประกอบการตามระเบียบที่รัฐมนตรีว่าการกระทรวงการคลังกำหนดตามที่ประกาศเผยแพร่ในระบบเครือข่ายสารสนเทศของกรมบัญชีกลาง

๒.๕ ไม่เป็นบุคคลซึ่งถูกระงับชื่อไว้ในบัญชีรายชื่อผู้ทำงานและได้แจ้งเวียนชื่อให้เป็นผู้ทำงานของหน่วยงานของรัฐในระบบเครือข่ายสารสนเทศของกรมบัญชีกลาง ซึ่งรวมถึงนิติบุคคลที่ผู้ทำงานเป็นหุ้นส่วนผู้จัดการ กรรมการผู้จัดการ ผู้บริหาร ผู้มีอำนาจในการดำเนินงานในกิจการของนิติบุคคลนั้นด้วย

๒.๖ มีคุณสมบัติและไม่มีลักษณะต้องห้ามตามที่คณะกรรมการนโยบายการจัดซื้อจัดจ้าง และการบริหารพัสดุภาครัฐกำหนดในราชกิจจานุเบกษา

๒.๗ เป็นนิติบุคคลผู้มีอาชีพขายพัสดุที่ประกวดราคาอิเล็กทรอนิกส์ดังกล่าว

๒.๘ ไม่เป็นผู้มีผลประโยชน์ร่วมกันกับผู้ยื่นข้อเสนอรายอื่นที่เข้ายื่นข้อเสนอให้แก่ กรม วันประกาศประกวดราคาอิเล็กทรอนิกส์ หรือไม่เป็นผู้กระทำการอันเป็นการขัดขวาง การแข่งขันอย่างเป็นทางการในการประกวดราคาอิเล็กทรอนิกส์ครั้งนี้

๒.๙ ไม่เป็นผู้ได้รับเอกสิทธิ์หรือความคุ้มกัน ซึ่งอาจปฏิเสธไม่ยอมขึ้นศาลไทย เว้นแต่รัฐบาล ของผู้ยื่นข้อเสนอได้มีคำสั่งให้สละเอกสิทธิ์และความคุ้มกันเช่นนั้น

๒.๑๐ ผู้ยื่นข้อเสนอที่ยื่นข้อเสนอในรูปแบบของ "กิจการร่วมค้า" ต้องมีคุณสมบัติดังนี้  
กรณีที่ข้อตกลงระหว่างผู้เข้าร่วมค้ากำหนดให้ผู้เข้าร่วมค้ารายใดรายหนึ่งเป็นผู้เข้าร่วมค้าหลัก ข้อตกลงระหว่างผู้เข้าร่วมค้าจะต้องมีการกำหนดสัดส่วนหน้าที่และความรับผิดชอบในปริมาณงาน สิ่งของหรือมูลค่าตามสัญญาของผู้เข้าร่วมค้าหลักมากกว่าผู้เข้าร่วมค้ารายอื่นทุกราย

กรณีที่ข้อตกลงระหว่างผู้เข้าร่วมค้ากำหนดให้ผู้เข้าร่วมค้ารายใดรายหนึ่งเป็นผู้เข้าร่วมค้าหลัก กิจการร่วมค่านั้นต้องใช้ผลงานของผู้เข้าร่วมค้าหลักรายเดียวเป็นผลงานของกิจการร่วมค้าที่ยื่นข้อเสนอ

สำหรับข้อตกลงระหว่างผู้เข้าร่วมค้าที่ไม่ได้กำหนดให้ผู้เข้าร่วมค้ารายใดเป็นผู้เข้าร่วมค้าหลัก ผู้เข้าร่วมค้าทุกรายจะต้องมีคุณสมบัติครบถ้วนตามเงื่อนไขที่กำหนดไว้ในเอกสารเชิญชวน

กรณีที่ข้อตกลงระหว่างผู้เข้าร่วมค้ากำหนดให้มีการมอบหมายผู้เข้าร่วมค้ารายใดรายหนึ่งเป็นผู้ยื่นข้อเสนอ ในนามกิจการร่วมค้า การยื่นข้อเสนอดังกล่าวไม่ต้องมีหนังสือมอบอำนาจ

สำหรับข้อตกลงระหว่างผู้เข้าร่วมค้าที่ไม่ได้กำหนดให้ผู้เข้าร่วมค้ารายใดเป็นผู้ยื่นข้อเสนอ ผู้เข้าร่วมค้าทุกรายจะต้องลงลายมือชื่อในหนังสือมอบอำนาจให้ผู้เข้าร่วมค้ารายใดรายหนึ่งเป็นผู้ยื่นข้อเสนอในนามกิจการร่วมค้า

๒.๑๑ ผู้ยื่นข้อเสนอต้องลงทะเบียนที่มีข้อมูลถูกต้องครบถ้วนในระบบจัดซื้อจัดจ้างภาครัฐด้วยอิเล็กทรอนิกส์ (Electronic Government Procurement : e-GP) ของกรมบัญชีกลาง

๒.๑๒ ผู้ยื่นข้อเสนอต้องมีมูลค่าสุทธิของกิจการ ดังนี้

(๑) กรณีผู้ยื่นข้อเสนอเป็นนิติบุคคลที่จัดตั้งขึ้นตามกฎหมายไทยซึ่งได้จดทะเบียนเกินกว่า ๑ ปี ต้องมีมูลค่าสุทธิของกิจการ จากผลต่างระหว่างสินทรัพย์สุทธิหักด้วยหนี้สินสุทธิที่ปรากฏในงบแสดงฐานะการเงินที่มีการตรวจรับรองแล้ว ซึ่งจะต้องแสดงค่าเป็นบวก ๑ ปีสุดท้ายก่อนวันยื่นข้อเสนอ

(๒) กรณีผู้ยื่นข้อเสนอเป็นนิติบุคคลที่จัดตั้งขึ้นตามกฎหมายไทยซึ่งยังไม่มีงบแสดงฐานะการเงินกับกรมพัฒนาธุรกิจการค้า ให้พิจารณาการกำหนดมูลค่าของทุนจดทะเบียน โดยผู้ยื่นข้อเสนอจะต้องมีทุนจดทะเบียนที่เรียกชำระมูลค่าหุ้นแล้ว ณ วันที่ยื่นข้อเสนอ ไม่ต่ำกว่า ๒ ล้านบาท

(๓) สำหรับการจัดซื้อจัดจ้างครั้งหนึ่งที่มีวงเงินเกิน ๕๐๐,๐๐๐ บาทขึ้นไป กรณีผู้ยื่นข้อเสนอเป็นบุคคลธรรมดา โดยพิจารณาจากหนังสือรับรองบัญชีเงินฝากไม่เกิน ๙๐ วัน ก่อนวันยื่นข้อเสนอ โดยต้องมีเงินฝากคงเหลือในบัญชีธนาคารเป็นมูลค่า ๑ ใน ๔ ของมูลค่างบประมาณของโครงการหรือรายการที่ยื่นข้อเสนอในแต่ละครั้ง และหากเป็นผู้ชนะการจัดซื้อจัดจ้างหรือเป็นผู้ได้รับการคัดเลือกจะต้องแสดงหนังสือรับรองบัญชีเงินฝากที่มีมูลค่าดังกล่าวอีกครั้งหนึ่งในวันลงนามในสัญญา

(๔) กรณีที่ผู้ยื่นข้อเสนอไม่มีมูลค่าสุทธิของกิจการหรือทุนจดทะเบียนหรือมีแต่ไม่เพียงพอที่จะเข้ายื่นข้อเสนอ ผู้ยื่นข้อเสนอสามารถขอวงเงินสินเชื่อ โดยต้องมีวงเงินสินเชื่อ ๑ ใน ๔ ของมูลค่างบประมาณของโครงการหรือรายการที่ยื่นข้อเสนอในแต่ละครั้ง (สินเชื่อที่ธนาคารภายในประเทศ หรือบริษัทเงินทุนหรือบริษัทเงินทุนหลักทรัพย์ที่ได้รับอนุญาตให้ประกอบกิจการเงินทุนเพื่อการพาณิชย์และประกอบธุรกิจค้าประกันตามประกาศของธนาคารแห่งประเทศไทย ตามรายชื่อบริษัทเงินทุนที่ธนาคารแห่งประเทศไทยแจ้งเวียนให้ทราบโดยพิจารณาจากยอดเงินรวมของวงเงินสินเชื่อที่สำนักงานใหญ่รับรอง หรือที่สำนักงานสาขารับรอง (กรณีได้รับมอบอำนาจจากสำนักงานใหญ่) ซึ่งออกให้แก่ผู้ยื่นข้อเสนอ นับถึงวันยื่นข้อเสนอไม่เกิน ๙๐ วัน)

(๕) กรณีตาม (๑) - (๔) ยกเว้นสำหรับกรณีดังต่อไปนี้

(๕.๑) กรณีที่ผู้ยื่นข้อเสนอเป็นหน่วยงานของรัฐ

(๕.๒) นิติบุคคลที่จัดตั้งขึ้นตามกฎหมายไทยที่อยู่ระหว่างการฟื้นฟูกิจการ

ตามพระราชบัญญัติล้มละลาย (ฉบับที่ ๑๐) พ.ศ. ๒๕๖๑

๒.๑๓ ยื่นข้อเสนอจะต้องมีนโยบายและแนวทางการป้องกันการทุจริตในการจัดซื้อจัดจ้าง

๒.๑๔ ผู้ยื่นข้อเสนอต้องเป็นผู้มีอาชีพรับจ้างหรือจำหน่ายพัสดุ ที่ทางราชการจัดซื้อจัดจ้าง

ง

และต้องเป็น

(๑) ผู้ได้รับอนุญาตหรือผู้รับมอบอำนาจหรือตัวแทนที่ได้รับการแต่งตั้งจากผู้ผลิตพัสดุ หรือผู้ได้รับอนุญาตหรือผู้รับมอบอำนาจหรือตัวแทนที่ได้รับการแต่งตั้งจากผู้ได้รับอนุญาตหรือผู้รับมอบอำนาจหรือตัวแทนผู้ผลิตพัสดุ ที่ทางราชการจัดซื้อให้เป็นผู้ได้รับอนุญาตหรือมอบอำนาจให้ดำเนินการ หรือตัวแทนในประเทศไทย สำหรับอุปกรณ์หลักตามข้อ 4.2.1, ข้อ 4.2.2, ข้อ 4.2.3, ข้อ 4.2.4 และข้อ 4.2.5

(๒) ผู้ยื่นข้อเสนอต้องเคยมีผลงานการจำหน่ายพัสดุ หรือติดตั้ง หรือจำหน่ายพัสดุปพร้อมติดตั้ง งานระบบไฟฟ้า หรืองานระบบแสงสว่าง ในพื้นที่สนามบิน หรืออาคารผู้โดยสารสนามบิน หรือโรงเก็บอากาศยาน ไม่น้อยกว่า 4,000,000 บาท (สี่ล้านบาทถ้วน) ต่อหนึ่งสัญญาจ้างซึ่งต้องเป็นผลงานที่แล้วสมบูรณ์ ณ ประกาศเชิญชวน ไม่นานกว่า 10 (สิบ) ปี และต้องเป็นผลงานที่เป็นคู่สัญญาโดยตรงกับส่วนราชการ หรือหน่วยงานตามกฎหมายว่าด้วยระเบียบบริหารราชการส่วนท้องถิ่น หรือหน่วยงานอื่นซึ่งมีกฎหมายบัญญัติให้มีฐานะเป็นราชการบริหารส่วนท้องถิ่น หรือรัฐวิสาหกิจ หรือหน่วยงานเอกชนที่กรมฝนหลวงและการบินเกษตรเชื่อถือ โดยกรณีเป็นผลงานของเอกชน ผู้ยื่นข้อเสนอจะต้องแนบสำเนารับรองการเสียภาษีมูลค่าเพิ่มมาด้วย

และมีหนังสือรับรองที่สามารถยืนยันว่ามีการสำรองอะไหล่สำหรับอุปกรณ์หลักตามข้อ 4.2.1, ข้อ 4.2.2, ข้อ 4.2.3, ข้อ 4.2.4 และข้อ 4.2.5 ตลอดระยะเวลารับประกัน จากผู้ได้รับอนุญาตหรือผู้รับมอบอำนาจหรือตัวแทนที่ได้รับการแต่งตั้งจากผู้ผลิต โดยให้ยื่นพร้อมการเสนอราคา

### ๓. หลักฐานการยื่นข้อเสนอ

ผู้ยื่นข้อเสนอจะต้องเสนอเอกสารหลักฐานยื่นมาพร้อมกับการเสนอราคาทางระบบจัดซื้อจัดจ้างภาครัฐด้วยอิเล็กทรอนิกส์ โดยแยกเป็น ๒ ส่วน คือ

#### ๓.๑ ส่วนที่ ๑ อย่างน้อยต้องมีเอกสารดังต่อไปนี้

(๑) ในกรณีผู้ยื่นข้อเสนอเป็นนิติบุคคล

(ก) ห้างหุ้นส่วนสามัญหรือห้างหุ้นส่วนจำกัด ให้ยื่นสำเนาหนังสือรับรองการจดทะเบียนนิติบุคคล บัญชีรายชื่อหุ้นส่วนผู้จัดการ ผู้มีอำนาจควบคุม (ถ้ามี)

(ข) บริษัทจำกัดหรือบริษัทมหาชนจำกัด ให้ยื่นสำเนาหนังสือรับรองการจดทะเบียนนิติบุคคล หนังสือบริคณห์สนธิ บัญชีรายชื่อกรรมการผู้จัดการ ผู้มีอำนาจควบคุม (ถ้ามี) และบัญชีผู้ถือหุ้นรายใหญ่ (ถ้ามี)

(๒) ในกรณีผู้ยื่นข้อเสนอเป็นบุคคลธรรมดาหรือคณะบุคคลที่มีใจนิติบุคคล ให้ยื่นสำเนาบัตรประจำตัวประชาชนของผู้นั้น สำเนาข้อตกลงที่แสดงถึงการเข้าเป็นหุ้นส่วน (ถ้ามี) สำเนาบัตรประจำตัวประชาชนของผู้เป็นหุ้นส่วน หรือสำเนาหนังสือเดินทางของผู้เป็นหุ้นส่วนที่มีได้ถือสัญชาติไทย

(๓) ในกรณีผู้ยื่นข้อเสนอเป็นผู้ยื่นข้อเสนอร่วมกันในฐานะเป็นผู้ร่วมค้า ให้ยื่นสำเนาสัญญาของการเข้าร่วมค้า และเอกสารตามที่ระบุไว้ใน (๑) หรือ (๒) ของผู้ร่วมค้า แล้วแต่กรณี

(๔) ผู้ยื่นข้อเสนอต้องแสดงหลักฐานเกี่ยวกับมูลค่าสุทธิของกิจการ ดังนี้

(๔.๑) ในกรณีผู้ยื่นข้อเสนอเป็นนิติบุคคล ให้ยื่นงบแสดงฐานะการเงินที่มีการรับรองแล้ว ๑ ปีสุดท้ายก่อนวันยื่นข้อเสนอ โดยให้ยื่นขณะเข้าเสนอราคา

(๔.๒) ในกรณีผู้ยื่นข้อเสนอเป็นบุคคลธรรมดา ให้ยื่นหนังสือรับรองบัญชี



เงินฝาก ไม่เกิน ๙๐ วัน ก่อนวันยื่นข้อเสนอ โดยให้ยื่นขณะเข้าเสนอราคา และจะต้องแสดงหนังสือรับรองบัญชีเงินฝากที่มีมูลค่าดังกล่าวอีกครั้งหนึ่งในวันลงนามในสัญญา

(๔.๓) กรณีที่ผู้ยื่นข้อเสนอไม่มีมูลค่าสุทธิของกิจการและทุนจดทะเบียน หรือมีแต่ไม่เพียงพอที่จะเข้ายื่นข้อเสนอ ให้ยื่นสำเนาหนังสือรับรองวงเงินสินเชื่อ (สินเชื่อที่ธนาคารภายในประเทศหรือบริษัทเงินทุนหรือบริษัทเงินทุนหลักทรัพย์ที่ได้รับอนุญาตให้ประกอบกิจการเงินทุนเพื่อการพาณิชย์และประกอบธุรกิจค้าประกัน ตามประกาศของธนาคารแห่งประเทศไทย ตามรายชื่อบริษัทเงินทุนที่ธนาคารแห่งประเทศไทยแจ้งเวียนให้ทราบ โดยพิจารณาจากยอดเงินรวมของวงเงินสินเชื่อที่สำนักงานใหญ่รับรองหรือที่สำนักงานสาขารับรอง (กรณีได้รับมอบอำนาจจากสำนักงานใหญ่) ซึ่งออกให้แก่ผู้ยื่นข้อเสนอ นับถึงวันยื่นข้อเสนอไม่เกิน ๙๐ วัน)

(๕) สำเนาใบทะเบียนพาณิชย์ , สำเนาใบทะเบียนภาษีมูลค่าเพิ่ม (ถ้ามี)

(๖) บัญชีเอกสารส่วนที่ ๑ ทั้งหมดที่ได้ยื่นพร้อมกับการเสนอราคาทางระบบจัดซื้อจัดจ้างภาครัฐด้วยอิเล็กทรอนิกส์ ตามแบบในข้อ ๑.๖ (๑) โดยไม่ต้องแนบในรูปแบบ PDF File (Portable Document Format)

ทั้งนี้ เมื่อผู้ยื่นข้อเสนอดำเนินการแนบไฟล์เอกสารตามบัญชีเอกสารส่วนที่ ๑ ครบถ้วน ถูกต้องแล้ว ระบบจัดซื้อจัดจ้างภาครัฐด้วยอิเล็กทรอนิกส์จะสร้างบัญชีเอกสารส่วนที่ ๑ ตามแบบในข้อ ๑.๖ (๑) ให้โดยผู้ยื่นข้อเสนอไม่ต้องแนบบัญชีเอกสารส่วนที่ ๑ ดังกล่าวในรูปแบบ PDF File (Portable Document Format)

### ๓.๒ ส่วนที่ ๒ อย่างน้อยต้องมีเอกสารดังต่อไปนี้

(๑) ในกรณีที่ผู้ยื่นข้อเสนอมอบอำนาจให้บุคคลอื่นกระทำการแทนให้แนบหนังสือ มอบอำนาจซึ่งติดอากรแสตมป์ตามกฎหมาย โดยมีหลักฐานแสดงตัวตนของผู้มอบอำนาจและผู้รับมอบอำนาจ ทั้งนี้หากผู้รับมอบอำนาจเป็นบุคคลธรรมดาต้องเป็นผู้ที่บรรลุนิติภาวะตามกฎหมายแล้วเท่านั้น

(๒) แคตตาล็อกและ/หรือแบบรูปรายการละเอียดคุณลักษณะเฉพาะ ตามข้อ ๔.๔

(๓) หลักประกันการเสนอราคา ตามข้อ ๕

(๔) สำเนาหนังสือรับรองสินค้า Made In Thailand ของสภาอุตสาหกรรมแห่งประเทศไทย (ถ้ามี)

(๕) สำเนาใบขึ้นทะเบียนผู้ประกอบการวิสาหกิจขนาดกลางและขนาดย่อม (SMEs) (ถ้ามี)

(๖) บัญชีเอกสารส่วนที่ ๒ ทั้งหมดที่ได้ยื่นพร้อมกับการเสนอราคาทางระบบจัดซื้อจัดจ้างภาครัฐด้วยอิเล็กทรอนิกส์ ตามแบบในข้อ ๑.๖ (๒) โดยไม่ต้องแนบในรูปแบบ PDF File (Portable Document Format)

ทั้งนี้ เมื่อผู้ยื่นข้อเสนอดำเนินการแนบไฟล์เอกสารตามบัญชีเอกสารส่วนที่ ๒ ครบถ้วน ถูกต้องแล้ว ระบบจัดซื้อจัดจ้างภาครัฐด้วยอิเล็กทรอนิกส์จะสร้างบัญชีเอกสารส่วนที่ ๒ ตามแบบ

ในข้อ ๑.๖ (๒) ให้โดยผู้ยื่นข้อเสนอไม่ต้องแนบบัญชีเอกสารส่วนที่ ๒ ดังกล่าวในรูปแบบ PDF File (Portable Document Format)

#### ๔. การเสนอราคา

๔.๑ ผู้ยื่นข้อเสนอต้องยื่นข้อเสนอและเสนอราคาทางระบบจัดซื้อจัดจ้างภาครัฐด้วยอิเล็กทรอนิกส์ตามที่กำหนดไว้ในเอกสารประกวดราคาอิเล็กทรอนิกส์นี้ โดยไม่มีเงื่อนไขใดๆ ทั้งสิ้น และจะต้องกรอกข้อความ ให้ถูกต้องครบถ้วน พร้อมทั้งหลักฐานแสดงตัวตนและทำการยืนยันตัวตนของผู้ยื่นข้อเสนอโดยไม่ต้องแนบ ใบเสนอราคาในรูปแบบ PDF File (Portable Document Format)

๔.๒ ในการเสนอราคาให้เสนอราคาเป็นเงินบาท และเสนอราคาได้เพียงครั้งเดียวและราคาเดียว โดยเสนอราคารวม และหรือราคาต่อหน่วย และหรือต่อรายการ ตามเงื่อนไขที่ระบุไว้ท้ายใบเสนอราคา ให้ถูกต้อง ทั้งนี้ ราคารวมที่เสนอจะต้องตรงกันทั้งตัวเลขและตัวหนังสือ ถ้าตัวเลขและตัวหนังสือไม่ตรงกัน ให้ถือตัวหนังสือเป็นสำคัญ โดยคิดราคารวมทั้งสิ้นซึ่งรวมค่าภาษีมูลค่าเพิ่ม ภาษีอากรอื่น ค่าขนส่ง ค่าจดทะเบียน และค่าใช้จ่ายอื่นๆ ทั้งปวงไว้แล้ว จนกระทั่งส่งมอบพัสดุให้ ณ กรมฝนหลวงและการบินเกษตร กองบริหารการบินเกษตร สนามบินคลองหลวง อำเภอคลองหลวง จังหวัดปทุมธานี

ราคาที่เสนอจะต้องเสนอกำหนดยื่นราคาไม่น้อยกว่า ๑๒๐ วัน ตั้งแต่วันเสนอราคาโดยภายในกำหนดยื่นราคา ผู้ยื่นข้อเสนอต้องรับผิดชอบราคาที่ตนได้เสนอไว้ และจะถอน การเสนอราคา มิได้

๔.๓ ผู้ยื่นข้อเสนอจะต้องเสนอกำหนดเวลาส่งมอบพัสดุไม่เกิน ๑๒๐ วัน นับถัดจากวันลงนามในสัญญา

๔.๔ ผู้ยื่นข้อเสนอจะต้องส่งแคตตาล็อก และหรือรายละเอียดคุณลักษณะเฉพาะของปรับปรุงระบบไฟลานจอดเฮลิคอปเตอร์ สนามบินคลองหลวง อำเภอคลองหลวง จังหวัดปทุมธานี จำนวน ๑ งาน ไปพร้อมการเสนอราคาทางระบบจัดซื้อจัดจ้างภาครัฐด้วยอิเล็กทรอนิกส์ เพื่อประกอบการพิจารณาหลักฐานดังกล่าวนี้ กรมจะยึดไว้เป็นเอกสารของทางราชการ

สำหรับแคตตาล็อกที่แนบให้พิจารณา หากเป็นสำเนารูปถ่ายจะต้องรับรองสำเนาถูกต้อง โดยผู้มีอำนาจทำนิติกรรมแทนนิติบุคคล หากคณะกรรมการพิจารณาผลการประกวดราคาอิเล็กทรอนิกส์ มีความประสงค์จะขอดูต้นฉบับแคตตาล็อก ผู้ยื่นข้อเสนอจะต้องนำต้นฉบับมาให้คณะกรรมการพิจารณาผลการประกวดราคาอิเล็กทรอนิกส์ตรวจสอบภายใน ๓ วัน นับถัดจากวันที่เสนอราคา

๔.๕ ก่อนเสนอราคา ผู้ยื่นข้อเสนอควรตรวจสอบร่างสัญญา ร่างรายละเอียดขอบเขตของงานทั้งโครงการ (Terms of Reference : TOR) ให้ถี่ถ้วนและเข้าใจเอกสารประกวดราคาอิเล็กทรอนิกส์ทั้งหมดเสียก่อนที่จะตกลงยื่นข้อเสนอตามเงื่อนไข ในเอกสารประกวดราคาซื้ออิเล็กทรอนิกส์

๔.๖ ผู้ยื่นข้อเสนอต้องยื่นข้อเสนอและเสนอราคาทางระบบการจัดซื้อจัดจ้างภาครัฐ ด้วยอิเล็กทรอนิกส์ในวันที่ ๒๗ พฤษภาคม ๒๕๖๗ ระหว่างเวลา ๐๙.๐๐ น. ถึง ๑๒.๐๐ น. และเวลาในการเสนอราคาให้ถือตามเวลาของระบบการจัดซื้อจัดจ้างภาครัฐด้วยอิเล็กทรอนิกส์เป็นเกณฑ์

เมื่อพ้นกำหนดเวลายื่นข้อเสนอและเสนอราคาแล้ว จะไม่รับเอกสารการยื่นข้อเสนอ และ

การเสนอราคาใดๆ โดยเด็ดขาด

๔.๗ ผู้ยื่นข้อเสนอต้องจัดทำเอกสารสำหรับใช้ในการยื่นเอกสารข้อเสนอในรูปแบบไฟล์เอกสารประเภท PDF File (Portable Document Format) โดยผู้ยื่นข้อเสนอต้องเป็นผู้รับผิดชอบตรวจสอบความครบถ้วน ถูกต้อง และชัดเจนของเอกสาร PDF File ก่อนที่จะยืนยันการยื่นเอกสารข้อเสนอ แล้วจึงส่งข้อมูล (Upload) เพื่อเป็นการยื่นเอกสารข้อเสนอให้แก่ กรม ผ่านทางระบบจัดซื้อจัดจ้างภาครัฐด้วยอิเล็กทรอนิกส์

๔.๘ คณะกรรมการพิจารณาผลการประกวดราคาอิเล็กทรอนิกส์ จะดำเนินการตรวจสอบคุณสมบัติของผู้ยื่นข้อเสนอแต่ละรายว่า เป็นผู้ยื่นข้อเสนอที่มีผลประโยชน์ร่วมกันกับผู้ยื่นเสนอรายอื่นตามข้อ ๑.๕ (๑) หรือไม่ หากปรากฏว่าผู้ยื่นเสนอรายใดเป็นผู้ยื่นข้อเสนอที่มีผลประโยชน์ร่วมกันกับผู้ยื่นข้อเสนอรายอื่น คณะกรรมการฯ จะตัดรายชื่อผู้ยื่นข้อเสนอที่มีผลประโยชน์ร่วมกันนั้นออกจากการเป็นผู้ยื่นข้อเสนอ

หากปรากฏต่อคณะกรรมการพิจารณาผลการประกวดราคาอิเล็กทรอนิกส์ว่า ก่อนหรือในขณะที่มีการพิจารณาข้อเสนอ มีผู้ยื่นเสนอรายใดกระทำการอันเป็นการขัดขวางการแข่งขันอย่างเป็นธรรมตามข้อ ๑.๕ (๒) และคณะกรรมการฯ เชื่อว่ามีการกระทำอันเป็นการขัดขวางการแข่งขันอย่างเป็นธรรม คณะกรรมการฯ จะตัดรายชื่อผู้ยื่นเสนอรายนั้นออกจากการเป็นผู้ยื่นข้อเสนอ และ กรม จะพิจารณาลงโทษผู้ยื่นเสนอดังกล่าวเป็นผู้ที่งาน เว้นแต่ กรม จะพิจารณาเห็นว่า ผู้ยื่นเสนอรายนั้นมิใช่เป็นผู้ริเริ่มให้มีการกระทำความดังกล่าวและได้ให้ความร่วมมือเป็นประโยชน์ ต่อการพิจารณาของ กรม

๔.๙ ผู้ยื่นข้อเสนอจะต้องปฏิบัติ ดังนี้

- (๑) ปฏิบัติตามเงื่อนไขที่ระบุไว้ในเอกสารประกวดราคาอิเล็กทรอนิกส์
- (๒) ราคาที่เสนอจะต้องเป็นราคาที่รวมภาษีมูลค่าเพิ่ม และภาษีอื่นๆ (ถ้ามี) รวมค่าใช้จ่ายที่ส่งไปเรียบร้อยแล้ว
- (๓) ผู้ยื่นข้อเสนอจะต้องลงทะเบียนเพื่อเข้าสู่กระบวนการเสนอราคา ตามวัน เวลา ที่กำหนด

- (๔) ผู้ยื่นข้อเสนอจะถอนการเสนอราคาที่เสนอแล้วไม่ได้
- (๕) ผู้ยื่นข้อเสนอต้องศึกษาและทำความเข้าใจในระบบและวิธีการเสนอราคา ด้วยวิธีประกวดราคาอิเล็กทรอนิกส์ ของกรมบัญชีกลางที่แสดงไว้ในเว็บไซต์ [www.gprocurement.go.th](http://www.gprocurement.go.th)

๔.๑๐ คู่สัญญาต้องจัดทำแผนการทำงานมาให้ภายใน ๓๐ วัน นับถัดจากวันลงนามในสัญญา โดยจัดทำแผนการทำงานตามเอกสารแนบท้ายเอกสารประกวดราคาอิเล็กทรอนิกส์ เว้นแต่เป็นกรณีสัญญาที่มีวงเงินไม่เกิน ๕๐๐,๐๐๐ บาท ทั้งนี้ แผนการทำงานให้ถือเป็นเอกสารส่วนหนึ่งของสัญญา

## ๕. หลักประกันการเสนอราคา

ผู้ยื่นข้อเสนอต้องวางหลักประกันการเสนอราคาพร้อมกับการเสนอราคาทางระบบการจัดซื้อจัดจ้างภาครัฐด้วยอิเล็กทรอนิกส์ โดยใช้หลักประกันอย่างหนึ่งอย่างใดดังต่อไปนี้ จำนวน ๕๐๐,๐๐๐.๐๐ บาท (ห้าแสนบาทถ้วน)

๕.๑ เช็คหรือตราฟท์ที่ธนาคารเซ็นส่งจ่าย ซึ่งเป็นเช็คหรือตราฟท์ลงวันที่ที่ใช้เช็คหรือตราฟท์นั้นชำระต่อเจ้าหน้าที่ในวันที่ยื่นข้อเสนอ หรือก่อนวันนั้นไม่เกิน ๓ วันทำการ

๕.๒ หนังสือค้ำประกันอิเล็กทรอนิกส์ของธนาคารภายในประเทศตามแบบที่คณะกรรมการนโยบายกำหนด

๕.๓ พันธบัตรรัฐบาลไทย

๕.๔ หนังสือค้ำประกันของบริษัทเงินทุนหรือบริษัทเงินทุนหลักทรัพย์ที่ได้รับอนุญาตให้ประกอบกิจการเงินทุนเพื่อการพาณิชย์และประกอบธุรกิจค้ำประกันตามประกาศของธนาคารแห่งประเทศไทย ตามรายชื่อบริษัทเงินทุนที่ธนาคารแห่งประเทศไทยแจ้งเวียนให้ทราบ โดยอนุโลมให้ใช้ตามตัวอย่างหนังสือค้ำประกันของธนาคารที่คณะกรรมการนโยบายกำหนด

กรณีที่ยื่นข้อเสนอนำเช็คหรือตราฟท์ที่ธนาคารส่งจ่ายหรือพันธบัตรรัฐบาลไทยหรือหนังสือค้ำประกันของบริษัทเงินทุนหรือบริษัทเงินทุนหลักทรัพย์ มาวางเป็นหลักประกันการเสนอราคาจะต้องส่งต้นฉบับเอกสารดังกล่าวมาให้กรมตรวจสอบความถูกต้องในวันที่ ๓๐ พฤษภาคม ๒๕๖๗ ระหว่างเวลา ๐๘.๓๐ น. ถึง ๑๖.๓๐ น.

กรณีที่ยื่นข้อเสนอที่ยื่นข้อเสนอในรูปแบบของ "กิจการร่วมค้า" ประสงค์จะใช้หนังสือค้ำประกันอิเล็กทรอนิกส์ของธนาคารในประเทศเป็นหลักประกันการเสนอราคาให้ระบุชื่อผู้เข้าร่วมค้ารายที่สัญญาาร่วมค้ากำหนดให้เป็นผู้เข้ายื่นข้อเสนอกับหน่วยงานของรัฐเป็นผู้ยื่นข้อเสนอ

หลักประกันการเสนอราคาตามข้อนี้ กรมจะคืนให้ผู้ยื่นข้อเสนอหรือผู้ค้ำประกันภายใน ๑๕ วัน นับถัดจากวันที่กรมได้พิจารณาเห็นชอบรายงานผลคัดเลือกผู้ชนะการประกวดราคาเรียบร้อยแล้ว เว้นแต่ผู้ยื่นข้อเสนอรายที่คัดเลือกไว้ซึ่งเสนอราคาต่ำสุดหรือได้คะแนนรวมสูงสุดไม่เกิน ๓ ราย ให้คืนได้ต่อเมื่อได้ทำสัญญาหรือข้อตกลง หรือผู้ยื่นข้อเสนอได้พ้นจากข้อผูกพันแล้ว

การคืนหลักประกันการเสนอราคา ไม่ว่าในกรณีใด ๆ จะคืนให้โดยไม่มีดอกเบี้ย

## ๖. หลักเกณฑ์และสิทธิในการพิจารณา

๖.๑ ในการพิจารณาผลการยื่นข้อเสนอประกวดราคาอิเล็กทรอนิกส์ครั้งนี้ กรมจะพิจารณาตัดสินโดยใช้หลักเกณฑ์ ราคา

๖.๒ การพิจารณาผู้ชนะการยื่นข้อเสนอ

กรณีใช้หลักเกณฑ์ราคาในการพิจารณาผู้ชนะการยื่นข้อเสนอ กรม จะพิจารณาจาก ราคารวม

๖.๓ หากผู้ยื่นข้อเสนอรายใดมีคุณสมบัติไม่ถูกต้องตามข้อ ๒ หรือยื่นหลักฐานการยื่นข้อเสนอไม่ถูกต้อง หรือไม่ครบถ้วนตามข้อ ๓ หรือยื่นข้อเสนอไม่ถูกต้องตามข้อ ๔ คณะกรรมการพิจารณาผลการประกวดราคาอิเล็กทรอนิกส์จะไม่รับพิจารณาข้อเสนอของผู้ยื่นข้อเสนอรายนั้น เว้นแต่ ผู้ยื่นข้อเสนอรายใด เสนอเอกสารทางเทคนิคหรือรายละเอียดคุณสมบัติเฉพาะของพัสดุที่จะขายไม่ครบถ้วน หรือเสนอราย

ละเอียดแตกต่างไปจากเงื่อนไขที่กรมกำหนดไว้ในประกาศและเอกสารประกวดราคาอิเล็กทรอนิกส์ ในส่วนที่มีใช้สาระสำคัญและความแตกต่างนั้นไม่มีผลทำให้เกิดการได้เปรียบเสียเปรียบ ต่อผู้ยื่นข้อเสนอรายอื่น หรือเป็นการผิดพลาดเล็กน้อย คณะกรรมการฯ อาจพิจารณาผ่อนปรนการตัดสิทธิ ผู้ยื่นข้อเสนอรายนั้น

๖.๔ กรมสงวนสิทธิไม่พิจารณาข้อเสนอของผู้ยื่นข้อเสนอโดยไม่มี การผ่อนผัน ในกรณีดังต่อไปนี้

(๑) ไม่กรอกชื่อผู้ยื่นข้อเสนอในการเสนอราคาทางระบบจัดซื้อจัดจ้างด้วยอิเล็กทรอนิกส์

(๒) เสนอรายละเอียดแตกต่างไปจากเงื่อนไขที่กำหนดในเอกสารประกวดราคาอิเล็กทรอนิกส์ที่เป็นสาระสำคัญ หรือมีผลทำให้เกิดความได้เปรียบเสียเปรียบแก่ผู้ยื่นข้อเสนอรายอื่น

๖.๕ ในการตัดสินใจประกวดราคาอิเล็กทรอนิกส์หรือในการทำสัญญา คณะกรรมการพิจารณาผลการประกวดราคาอิเล็กทรอนิกส์หรือกรมมีสิทธิให้ผู้ยื่นข้อเสนอชี้แจงข้อเท็จจริงเพิ่มเติมได้ กรม มีสิทธิที่จะไม่รับข้อเสนอ ไม่รับราคา หรือไม่ทำสัญญา หากข้อเท็จจริงดังกล่าว ไม่เหมาะสมหรือไม่ถูกต้อง

๖.๖ กรมทรงไว้ซึ่งสิทธิที่จะไม่รับราคาต่ำสุด หรือราคาหนึ่งราคาใด หรือราคาที่เสนอทั้งหมดก็ได้ และอาจพิจารณาเลือกซื้อในจำนวน หรือขนาด หรือเฉพาะรายการหนึ่งรายการใด หรืออาจยกเลิกการประกวดราคาอิเล็กทรอนิกส์โดยไม่พิจารณาจัดซื้อเลยก็ได้ สุดท้ายจะพิจารณา ทั้งนี้ เพื่อประโยชน์ของทางราชการเป็นสำคัญ และให้ถือว่าการตัดสินใจของ กรมเป็นเด็ดขาด ผู้ยื่นข้อเสนอจะเรียกร้องค่าใช้จ่ายหรือค่าเสียหายใดๆ มิได้ รวมทั้งกรม จะพิจารณายกเลิกการประกวดราคาอิเล็กทรอนิกส์และลงโทษผู้ยื่นข้อเสนอเป็นผู้ทำงาน ไม่ว่าจะเป็นผู้ยื่นข้อเสนอที่ได้รับการคัดเลือกหรือไม่ก็ตาม หากมีเหตุที่เชื่อถือได้ว่าการยื่นข้อเสนอกระทำการโดยไม่สุจริต เช่น การเสนอเอกสารอันเป็นเท็จ หรือใช้ข้อมูลบุคคลธรรมดา หรือนิติบุคคลอื่นมาเสนอราคาแทน เป็นต้น

ในกรณีที่ผู้ยื่นข้อเสนอรายที่เสนอราคาต่ำสุด เสนอราคาต่ำจนคาดหมายได้ว่าไม่อาจดำเนินงานตามเอกสารประกวดราคาอิเล็กทรอนิกส์ได้ คณะกรรมการพิจารณาผลการประกวดราคาอิเล็กทรอนิกส์หรือกรม จะให้ผู้ยื่นข้อเสนอชี้แจงและแสดงหลักฐานที่ทำให้เชื่อได้ว่า ผู้ยื่นข้อเสนอสามารถดำเนินการตามเอกสารประกวดราคาอิเล็กทรอนิกส์ให้เสร็จสมบูรณ์ หากคำชี้แจงไม่เป็นที่รับฟังได้ กรม มีสิทธิที่จะไม่รับข้อเสนอหรือไม่รับราคาของผู้ยื่นข้อเสนอรายนั้น ทั้งนี้ ผู้ยื่นเสนอดังกล่าวไม่มีสิทธิเรียกร้องค่าใช้จ่ายหรือค่าเสียหายใดๆ จากกรม

๖.๗ ก่อนลงนามในสัญญากรมอาจประกาศยกเลิกการประกวดราคาอิเล็กทรอนิกส์ หากปรากฏว่ามีการกระทำที่เข้าลักษณะผู้ยื่นข้อเสนอที่ชนะการประกวดราคาหรือที่ได้รับการคัดเลือกมีผลประโยชน์ร่วมกัน หรือมีส่วนได้เสียกับผู้ยื่นข้อเสนอรายอื่น หรือขัดขวางการแข่งขันอย่างเป็นธรรม หรือสมยอมกันกับผู้ยื่นข้อเสนอรายอื่น หรือเจ้าหน้าที่ในการเสนอราคา หรือสื่อว่ากระทำการทุจริตอื่นใดในการเสนอราคา

๖.๘ หากผู้ยื่นข้อเสนอซึ่งเป็นผู้ประกอบการ SMEs เสนอราคาสูงกว่าราคาต่ำสุดของผู้ยื่นข้อเสนอรายอื่นที่ไม่เกินร้อยละ ๑๐ ให้หน่วยงานของรัฐจัดซื้อจัดจ้างจากผู้ประกอบการ SMEs ดังกล่าว

โดยจัดเรียงลำดับผู้ยื่นข้อเสนอซึ่งเป็นผู้ประกอบการ SMEs ซึ่งเสนอราคาสูงกว่าราคาต่ำสุดของผู้ยื่นข้อเสนอรายอื่นไม่เกินร้อยละ ๑๐ ที่จะเรียกมาทำสัญญาไม่เกิน ๓ ราย

ผู้ยื่นข้อเสนอที่เป็นกิจการร่วมค้าที่จะได้สิทธิตามวรรคหนึ่ง ผู้เข้าร่วมค้าทุกราย จะต้องเป็นผู้ประกอบการ SMEs

ทั้งนี้ ผู้ประกอบการ SMEs ที่ได้แต้มต่อด้านราคาตามวรรคหนึ่ง จะต้องมีวงเงินสัญญา สละตามปีปฏิทินรวมกับราคาที่เสนอในครั้งนั้นแล้ว มีมูลค่ารวมกันไม่เกินมูลค่าของรายได้ตามขนาดที่ขึ้น ทะเบียนไว้กับ สสว.

๖.๙ หากผู้ยื่นข้อเสนอได้เสนอพัสดุที่ได้รับการรับรองและออกเครื่องหมายสินค้าที่ผลิตภายในประเทศไทย (Made in Thailand) จากสภาอุตสาหกรรมแห่งประเทศไทย เสนอราคาสูงกว่าราคาต่ำสุดของผู้เสนอราคารายอื่น ไม่เกินร้อยละ ๕ ให้จัดซื้อจัดจ้างจากผู้ยื่นข้อเสนอที่เสนอพัสดุที่ได้รับการรับรองและออกเครื่องหมายสินค้าที่ผลิต ภายในประเทศไทย (Made in Thailand) จากสภาอุตสาหกรรมแห่งประเทศไทย

อนึ่ง หากในการเสนอราคาครั้งนั้น ผู้ยื่นข้อเสนอรายใดมีคุณสมบัติทั้งข้อ ๖.๘ และข้อ ๖.๙ ให้ผู้เสนอราคารายนั้นได้แต้มต่อในการเสนอราคาสูงกว่าผู้ประกอบการรายอื่นไม่เกินร้อยละ ๑๕

๖.๑๐ หากผู้ยื่นข้อเสนอซึ่งมิใช่ผู้ประกอบการ SMEs แต่เป็นบุคคลธรรมดาที่ถือสัญชาติไทยหรือนิติบุคคลที่จัดตั้งขึ้นตามกฎหมายไทยเสนอราคาสูงกว่าราคาต่ำสุดของผู้ยื่นข้อเสนอซึ่งเป็นผู้ประกอบการธรรมดาที่มีได้ถือสัญชาติไทยหรือนิติบุคคลที่จัดตั้งขึ้นตามกฎหมายของต่างประเทศไม่เกินร้อยละ ๓ ให้จัดซื้อจัดจ้างกับบุคคลธรรมดาที่ถือสัญชาติไทยหรือนิติบุคคลที่จัดตั้งขึ้นตามกฎหมายไทยดังกล่าว

ผู้ยื่นข้อเสนอที่เป็นกิจการร่วมค้าที่จะได้สิทธิตามวรรคหนึ่ง ผู้เข้าร่วมค้าทุกราย จะต้องเป็นบุคคลธรรมดาที่ถือสัญชาติไทยหรือนิติบุคคลที่จัดตั้งขึ้นตามกฎหมายไทย

## ๗. การทำสัญญาซื้อขาย

๗.๑ ในกรณีที่ผู้ชนะการประกวดราคาอิเล็กทรอนิกส์ สามารถส่งมอบสิ่งของได้ครบถ้วนภายใน ๕ วันทำการ นับแต่วันที่ทำข้อตกลงซื้อ กรมจะพิจารณาจัดทำข้อตกลงเป็นหนังสือแทน การทำสัญญาตามแบบสัญญาดังระบุ ในข้อ ๑.๓ ก็ได้

๗.๒ ในกรณีที่ผู้ชนะการประกวดราคาอิเล็กทรอนิกส์ไม่สามารถส่งมอบสิ่งของได้ครบถ้วน ภายใน ๕ วันทำการ หรือ กรมเห็นว่าไม่สมควรจัดทำข้อตกลงเป็นหนังสือ ตามข้อ ๗.๑ ผู้ชนะการประกวดราคาอิเล็กทรอนิกส์จะต้องทำสัญญาซื้อตามแบบสัญญาดังระบุในข้อ ๑.๓ หรือทำข้อตกลงเป็นหนังสือ กับกรมภายใน ๑๐ วันทำการ นับถัดจากวันที่ได้รับแจ้ง และจะต้องวางหลักประกันสัญญาเป็นจำนวนเงินเท่ากับร้อยละ ๕ ของราคาค่าสิ่งของที่ประกวดราคาอิเล็กทรอนิกส์ให้กรมยึดถือไว้ในขณะทำสัญญา โดยใช้หลักประกันอย่างหนึ่งอย่างใดดังต่อไปนี้

(๑) เงินสด

(๒) เช็คหรือตราพท์ที่ธนาคารเซ็นสั่งจ่าย ซึ่งเป็นเช็คหรือตราพท์ลงวันที่ที่ใช่เช็ค หรือตราพท์นั้นชำระต่อเจ้าหน้าที่ในวันทำสัญญา หรือก่อนวันนั้นไม่เกิน ๓ วันทำการ

(๓) หนังสือค้ำประกันของธนาคารภายในประเทศ ตามตัวอย่างที่คณะกรรมการนโยบายกำหนด ดังระบุในข้อ ๑.๔ (๒) หรือจะเป็นหนังสือค้ำประกันอิเล็กทรอนิกส์ตามวิธีการที่กรมบัญชีกลางกำหนด

(๔) หนังสือค้ำประกันของบริษัทเงินทุน หรือบริษัทเงินทุนหลักทรัพย์ที่ได้รับอนุญาตให้ประกอบกิจการเงินทุนเพื่อการพาณิชย์และประกอบธุรกิจค้ำประกันตามประกาศของธนาคารแห่งประเทศไทย ตามรายชื่อบริษัทเงินทุนที่ธนาคารแห่งประเทศไทยแจ้งเวียนให้ทราบ โดยอนุโลมให้ใช้ตามตัวอย่างหนังสือ ค้ำประกันของธนาคารที่คณะกรรมการนโยบายกำหนด ดังระบุในข้อ ๑.๔ (๒)

(๕) พันธบัตรรัฐบาลไทย

หลักประกันนี้จะคืนให้ โดยไม่มีดอกเบี้ยภายใน ๑๕ วัน นับถัดจากวันที่ผู้ชนะการประกวดราคาอิเล็กทรอนิกส์ (ผู้ขาย) พันจากข้อผูกพันตามสัญญาซื้อขายแล้ว

หลักประกันนี้จะคืนให้ โดยไม่มีดอกเบี้ย ตามอัตราส่วนของพัสดุที่ซื้อซึ่งกรม ได้รับมอบไว้แล้ว

#### ๘. ค่าจ้างและการจ่ายเงิน

กรม จะจ่ายค่าสิ่งของซึ่งได้รวมภาษีมูลค่าเพิ่มตลอดจนภาษีอากรอื่น ๆ และค่าใช้จ่ายที่ส่งมอบแล้วให้แก่ผู้ยื่นข้อเสนอที่ได้รับการคัดเลือกให้เป็นผู้ขาย โดยแบ่งออกเป็น ๕ งวดดังนี้

งวดที่ ๑ เป็นจำนวนเงินในอัตราร้อยละ ๑๕ ของค่าสิ่งของ เมื่อผู้ขายได้ส่งมอบสำรวจพื้นที่พร้อมกำหนดตำแหน่งจุดติดตั้งของอุปกรณ์ HELI - PAD Lighting แล้วเสร็จทั้งหมด ให้แล้วเสร็จภายใน ๑๐ วัน

งวดที่ ๒ เป็นจำนวนเงินในอัตราร้อยละ ๒๐ ของค่าสิ่งของ เมื่อผู้ขายได้ส่งมอบจัดทำรายละเอียดของแผนประเมินความเสี่ยง แผนความปลอดภัย และแผนการทำงาน ให้แล้วเสร็จนับถัดจากลงนามในสัญญา และยื่นให้กับคณะกรรมการตรวจรับพัสดุ เห็นชอบแผนฯ ก่อนเข้าดำเนินงานโครงการ และดำเนินงานรื้อถอน Inset Light (TLOF POSITION) , HAPI , WIND CONE และตู้คอนโทรลของเดิม แล้วเสร็จทั้งหมด ให้แล้วเสร็จภายใน ๒๕ วัน

งวดที่ ๓ เป็นจำนวนเงินในอัตราร้อยละ ๒๐ ของค่าสิ่งของ เมื่อผู้ขายได้ส่งมอบงานปิดกวาดร่องคอนกรีตตามแนวสายไฟเดิม พร้อมติดตั้ง Housing ของ Inset Light ทั้งหมด และงานเดินท่อร้อยสายไฟของ Inset Light และ Flood Light แล้วเสร็จทั้งหมด ให้แล้วเสร็จภายใน ๒๐ วัน

งวดที่ ๔ เป็นจำนวนเงินในอัตราร้อยละ ๒๐ ของค่าสิ่งของ เมื่อผู้ขายได้ส่งมอบงานทดลองระบบของสายไฟที่จำหน่ายกระแสไฟให้กับ Inset Light และ Flood Light งานเทคอนกรีตตามแนวท่อร้อยสายไฟ และงานเดินสายไฟของ HAPI , WIND CONE และ Beacon แล้วเสร็จทั้งหมด ให้แล้วเสร็จภายใน ๒๐ วัน

งวดที่ ๕ เป็นจำนวนเงินในอัตราร้อยละ ๒๕ ของค่าสิ่งของ เมื่อผู้ขายได้ส่งมอบงานติดตั้งอุปกรณ์ HELI - PAD Lighting ทั้งหมด และติดตั้งระบบเครื่องจ่ายกระแสไฟฟ้าสำรองให้กับอุปกรณ์ HELI - PAD Lighting แล้วเสร็จทั้งหมด ทำการทดสอบการใช้งานให้ถูกต้อง และการบินทดสอบ แบบติดตั้งระบบ

ขั้นสุดท้าย (As built Drawing) รวมถึงจัดให้มีการฝึกอบรมเจ้าหน้าที่ที่เกี่ยวข้อง ให้แล้วเสร็จภายใน ๔๕ วัน และ กรม ได้ตรวจรับมอบสิ่งของเรียบร้อยแล้ว

#### ๙. อัตราค่าปรับ

ค่าปรับตามแบบสัญญาซื้อขายแนบท้ายเอกสารประกวดราคาอิเล็กทรอนิกส์นี้ หรือข้อตกลง ซื้อขายเป็นหนังสือ ให้คิดในอัตราร้อยละ ๐.๒๐ ของราคาค่าสิ่งของที่ยังไม่ได้รับมอบต่อวัน

#### ๑๐. การรับประกันความชำรุดบกพร่อง

ผู้ชนะการประกวดราคาอิเล็กทรอนิกส์ ซึ่งได้ทำสัญญาซื้อขายตามแบบดังระบุในข้อ ๑.๓ หรือทำข้อตกลงซื้อเป็นหนังสือ แล้วแต่กรณี จะต้องรับประกันความชำรุดบกพร่องของสิ่งของที่ซื้อขายที่เกิดขึ้นภายในระยะเวลาไม่น้อยกว่า ๒ ปี นับถัดจากวันที่ กรม ได้รับมอบสิ่งของ โดยต้องบริหารจัดการซ่อมแซมแก้ไขให้ใช้งานได้ดังเดิมภายใน ๓๐ วัน นับถัดจากวันที่ได้รับแจ้งความชำรุดบกพร่อง

#### ๑๑. ข้อสงวนสิทธิ์ในการยื่นข้อเสนอและอื่นๆ

๑๑.๑ เงินค่าพัสดุสำหรับการซื้อครั้งนี้ ได้มาจากเงินงบประมาณประจำปี พ.ศ. ๒๕๖๗ การลงนามในสัญญาจะกระทำได้ ต่อเมื่อกรมได้รับอนุมัติเงินค่าพัสดุจากเงินงบประมาณประจำปี พ.ศ. ๒๕๖๗ แล้วเท่านั้น

๑๑.๒ เมื่อกรมได้คัดเลือกผู้ยื่นข้อเสนอรายใดให้เป็นผู้ขาย และได้ตกลงซื้อสิ่งของตามการประกวดราคาอิเล็กทรอนิกส์แล้ว ถ้าผู้ขายจะต้องส่งหรือนำสิ่งของดังกล่าวเข้ามาจากต่างประเทศและของนั้นต้องนำเข้ามาโดยทางเรือในเส้นทางที่มีเรือไทยเดินอยู่ และสามารถให้บริการรับขนได้ตามที่รัฐมนตรีว่าการกระทรวงคมนาคมประกาศกำหนด ผู้ยื่นข้อเสนอซึ่งเป็นผู้ขายจะต้องปฏิบัติตามกฎหมายว่าด้วยการส่งเสริมการพาณิชย์นาวี ดังนี้

(๑) แจกการส่งหรือนำสิ่งของที่ซื้อขายดังกล่าวเข้ามาจากต่างประเทศต่อกรมเจ้าท่า ภายใน ๗ วัน นับตั้งแต่วันที่ผู้ขายส่ง หรือซื้อของจากต่างประเทศ เว้นแต่เป็นของที่รัฐมนตรีว่าการกระทรวงคมนาคมประกาศยกเว้นให้บรรทุกโดยเรืออื่นได้

(๒) จัดการให้สิ่งของที่ซื้อขายดังกล่าวบรรทุกโดยเรือไทย หรือเรือที่มีสิทธิเช่นเดียวกับเรือไทย จากต่างประเทศมายังประเทศไทย เว้นแต่จะได้รับการอนุญาตจากกรมเจ้าท่า ให้บรรทุกสิ่งของนั้นโดยเรืออื่นที่มีธงเรือไทย ซึ่งจะต้องได้รับอนุญาตเช่นนั้นก่อนบรรทุกของลงเรืออื่น หรือเป็นของที่รัฐมนตรีว่าการกระทรวงคมนาคมประกาศยกเว้นให้บรรทุกโดยเรืออื่น

(๓) ในกรณีที่ไม่ปฏิบัติตาม (๑) หรือ (๒) ผู้ขายจะต้องรับผิดชอบตามกฎหมายว่าด้วยการส่งเสริมการพาณิชย์นาวี

๑๑.๓ ผู้ยื่นข้อเสนอซึ่งกรมได้คัดเลือกแล้ว ไม่ไปทำสัญญาหรือข้อตกลงซื้อ เป็นหนังสือภายในเวลาที่กำหนด ดังระบุไว้ในข้อ ๗ กรมจะริบหลักประกันการยื่นข้อเสนอ หรือเรียกธำนาจจากผู้ออกหนังสือค้ำประกันการยื่นข้อเสนอทันที และอาจพิจารณาเรียกร้องให้ชดเชยความเสียหายอื่น (ถ้ามี) รวมทั้งจะพิจารณาให้เป็นผู้ทำงาน ตามระเบียบกระทรวงการคลังว่าด้วยการจัดซื้อจัดจ้างและ การบริหารพัสดุภาครัฐ

๑๑.๔ กรมสงวนสิทธิ์ที่จะแก้ไขเพิ่มเติมเงื่อนไข หรือข้อกำหนดในแบบสัญญาหรือข้อ



ตกลงซื้อเป็นหนังสือ ให้เป็นไปตามความเห็นของสำนักงานอัยการสูงสุด (ถ้ามี)

๑๑.๕ ในกรณีที่เอกสารแนบท้ายเอกสารประกวดราคาอิเล็กทรอนิกส์นี้ มีความขัดหรือแย้งกัน ผู้ยื่นข้อเสนอจะต้องปฏิบัติตามคำวินิจฉัยของกรม คำวินิจฉัยดังกล่าวให้ถือเป็นที่สุด และผู้ยื่นข้อเสนอไม่มีสิทธิเรียกร้องค่าใช้จ่ายใดๆ เพิ่มเติม

๑๑.๖ กรมอาจประกาศยกเลิกการจัดซื้อในกรณีต่อไปนี้ได้ โดยที่ผู้ยื่นข้อเสนอ จะเรียกร้องค่าเสียหายใดๆ จากกรมไม่ได้

(๑) กรมไม่ได้รับการจัดสรรเงินที่จะใช้ในการจัดซื้อหรือที่ได้รับจัดสรรแต่ไม่เพียงพอที่จะทำการจัดซื้อครั้งต่อไป

(๒) มีการกระทำที่เข้าลักษณะผู้ยื่นข้อเสนอที่ชนะการจัดซื้อหรือที่ได้รับการคัดเลือก มีผลประโยชน์ร่วมกัน หรือมีส่วนได้เสียกับผู้ยื่นข้อเสนอรายอื่น หรือขัดขวางการแข่งขันอย่างเป็นธรรม หรือสมยอมกันกับผู้ยื่นข้อเสนอรายอื่น หรือเจ้าหน้าที่ในการเสนอราคา หรือส่อว่ากระทำการทุจริตอื่นใดในการเสนอราคา

(๓) การทำการจัดซื้อครั้งต่อไปอาจก่อให้เกิดความเสียหายแก่กรม หรือกระทบต่อประโยชน์สาธารณะ

(๔) กรณีอื่นในทำนองเดียวกับ (๑) (๒) หรือ (๓) ตามที่กำหนดในกฎกระทรวง ซึ่งออกตามความในกฎหมายว่าด้วยการจัดซื้อจัดจ้างและการบริหารพัสดุภาครัฐ

## ๑๒. การปฏิบัติตามกฎหมายและระเบียบ

ในระหว่างระยะเวลาการซื้อ ผู้ยื่นข้อเสนอที่ได้รับการคัดเลือกให้เป็นผู้ขายต้องปฏิบัติตามหลักเกณฑ์ที่กฎหมายและระเบียบได้กำหนดไว้โดยเคร่งครัด

## ๑๓. การประเมินผลการปฏิบัติงานของผู้ประกอบการ

กรม สามารถนำผลการปฏิบัติงานแล้วเสร็จตามสัญญาของผู้ยื่นข้อเสนอที่ได้รับ การคัดเลือกให้เป็นผู้ขายเพื่อนำมาประเมินผลการปฏิบัติงานของผู้ประกอบการ

ทั้งนี้ หากผู้ยื่นข้อเสนอที่ได้รับการคัดเลือกไม่ผ่านเกณฑ์ที่กำหนดจะถูกกระงับการยื่นข้อเสนอหรือทำสัญญากับกรม ไว้ชั่วคราว

กรมแผนหลวงและการบินเกษตร



**ร่างขอบเขตของงาน (Terms of Reference : TOR)**  
**ปรับปรุงระบบไฟลानจุดเฮลิคอปเตอร์**  
**สนามบินคลองหลวง อำเภอคลองหลวง จังหวัดปทุมธานี 1 งาน**

ด้วยกรมฝนหลวงและการบินเกษตร กองบริหารการบินเกษตร สนามบินคลองหลวง มีความประสงค์ จะปรับปรุงระบบไฟลานจุดเฮลิคอปเตอร์ สนามบินคลองหลวง อำเภอคลองหลวง จังหวัดปทุมธานี จำนวน ๑ งาน ภายในวงเงิน ๑๐,๐๐๐,๐๐๐ บาท (สิบล้านบาทถ้วน) ได้อาศัยอำนาจตามระเบียบกระทรวงการคลังว่าด้วยการจัดซื้อจัดจ้างและการบริหารพัสดุภาครัฐ พ.ศ.๒๕๖๐ และจัดทำเอกสารเรียบร้อยแล้ว จึงขอเผยแพร่เอกสาร กำหนดรายละเอียดและเงื่อนไขที่เกี่ยวข้องกับการซื้อพัสดุดังกล่าว โดยมีรายละเอียด ดังนี้

**๑. ความเป็นมา**

ภารกิจด้านการบินเป็นภารกิจหลักและมีความสำคัญต่อการปฏิบัติการฝนหลวงเพื่อการป้องกันและแก้ไขปัญหายุ้งแล้งและบรรเทาภัยพิบัติ อากาศยานเป็นปัจจัยสำคัญและมีความจำเป็นต่อการปฏิบัติงานในภารกิจดังกล่าว ปัจจุบันกรมฝนหลวงและการบินเกษตรมีเครื่องเฮลิคอปเตอร์ รวมจำนวนทั้งสิ้น ๘ ลำ และมีสนามบินคลองหลวง อำเภอคลองหลวง จังหวัดปทุมธานี เป็นสนามบินหลักในการปฏิบัติการ เนื่องจากการใช้งานมาเป็นระยะเวลานาน ส่งผลให้ไฟลานจุดเครื่องเฮลิคอปเตอร์ชำรุดเสียหาย ไม่สามารถใช้งานได้ เพื่อให้เกิดความปลอดภัยในการทำการบิน จึงมีความจำเป็น ต้องปรับปรุงระบบไฟลานจุดเฮลิคอปเตอร์ สนามบินคลองหลวง อำเภอคลองหลวง จังหวัดปทุมธานี ให้กลับมาใช้งานได้ดังเดิม เพื่อให้เกิดความปลอดภัยแก่ชีวิตและทรัพย์สินของทางราชการ

**๒. วัตถุประสงค์**

๑. เพื่อใช้แสดงจุดที่ตั้งสนามบินและลานจุดเฮลิคอปเตอร์ของสนามบินคลองหลวง โดยต้องเป็นผลิตภัณฑ์ที่ได้มาตรฐานการบินสากล ตามข้อกำหนดองค์การการบินพลเรือนระหว่างประเทศ (ICAO : International Civil Aviation Organization) หรือสถาบันการบินสากล (FAA หรือ EASA) หรือสถาบันการบินของประเทศผู้ผลิตรับรองตามข้อกำหนด ICAO หรือองค์กรการบินอื่น ๆ ที่เทียบเท่ามาตรฐานการบินสากลอื่นเหล่านั้น กำหนดไว้

๒. เพื่อช่วยเพิ่มทัศนวิสัย (IDENTIFY) แสดงจุดที่ตั้ง ทำให้นักบินมองเห็นและสามารถวางแผนบินเข้าและร่อนลงสู่ลานจุดเฮลิคอปเตอร์อย่างปลอดภัย รวมทั้งใช้เป็นอุปกรณ์ให้แสงสว่างแสดงขอบเขตและช่วยในการมองเห็นของนักบินในขณะที่บังคับควบคุมเฮลิคอปเตอร์ให้เคลื่อนตัวไปยังจุดวางตัวเฮลิคอปเตอร์ (HELI - PAD) บนลานจุดในเวลากลางคืน และเวลากลางวันขณะที่ทัศนวิสัยในการมองเห็นลดลงได้อย่างมีประสิทธิภาพ ถูกต้องตามหลักนิรภัยการบินและนิรภัยภาคพื้น รวมถึงทำให้เกิดความปลอดภัยแก่ชีวิตและทรัพย์สินของทางราชการ

**๓. คุณสมบัติของผู้ยื่นข้อเสนอ**

๓.๑ มีความสามารถตามกฎหมาย

๓.๒ ไม่เป็นบุคคลล้มละลาย

๓.๓ ไม่อยู่ระหว่างเลิกกิจการ

๓.๔ ไม่เป็นบุคคลซึ่งอยู่ระหว่างถูกระงับการยื่นข้อเสนอหรือทำสัญญากับหน่วยงานของรัฐไว้ชั่วคราว เนื่องจากเป็นผู้ที่ไม่ผ่านเกณฑ์การประเมินผลการปฏิบัติงานของผู้ประกอบการตามระเบียบที่รัฐมนตรีว่าการกระทรวงการคลังกำหนดตามที่ประกาศเผยแพร่ในระบบเครือข่ายสารสนเทศของกรมบัญชีกลาง

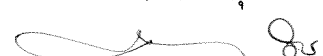
๓.๕ ไม่เป็นบุคคลซึ่งถูกระงับชื่อไว้ในบัญชีรายชื่อผู้ทำงานและได้แจ้งเวียนชื่อให้เป็นผู้ทำงานของหน่วยงานของรัฐในระบบเครือข่ายสารสนเทศของกรมบัญชีกลาง ซึ่งรวมถึงนิติบุคคลที่ผู้ทำงานเป็นหุ้นส่วน ผู้จัดการ กรรมการผู้จัดการ ผู้บริหาร ผู้มีอำนาจในการดำเนินงานในกิจการของนิติบุคคลนั้นด้วย

๐๖๕



๐๖๕

/๓.๖ มีคุณสมบัติ...



๓.๖ มีคุณสมบัติและไม่มีลักษณะต้องห้ามตามที่คณะกรรมการนโยบายการจัดซื้อจัดจ้างและการบริหารพัสดุภาครัฐกำหนดในราชกิจจานุเบกษา

๓.๗ เป็นบุคคลธรรมดาหรือนิติบุคคลผู้มีอาชีพขายพัสดุที่ประกวดราคาอิเล็กทรอนิกส์ดังกล่าว

๓.๘ ไม่เป็นผู้มีผลประโยชน์ร่วมกันกับผู้ยื่นข้อเสนอรายอื่นที่เข้ายื่นข้อเสนอให้แก่กรมฝนหลวงและการบินเกษตร ณ วันประกาศประกวดราคาอิเล็กทรอนิกส์ หรือไม่เป็นผู้กระทำการอันเป็นการขัดขวางการแข่งขันอย่างเป็นธรรม ในการประกวดราคาอิเล็กทรอนิกส์ครั้งนี้

๓.๙ ไม่เป็นผู้ได้รับเอกสิทธิ์หรือความคุ้มกัน ซึ่งอาจปฏิเสธไม่ยอมขึ้นศาลไทย เว้นแต่รัฐบาลของผู้ยื่นข้อเสนอได้มีคำสั่งให้สละเอกสิทธิ์และความคุ้มกันเช่นนั้น

๓.๑๐ ผู้ยื่นข้อเสนอที่ยื่นข้อเสนอในรูปแบบของ “กิจการร่วมค้า” ต้องมีคุณสมบัติดังนี้

(๑) กรณีที่ข้อตกลงระหว่างผู้เข้าร่วมค้ำกำหนดให้ผู้เข้าร่วมค้ำรายใดรายหนึ่งเป็นผู้เข้าร่วมค้ำหลักข้อตกลงระหว่างผู้เข้าร่วมค้ำ จะต้องมีการกำหนดสัดส่วนหน้าที่และความรับผิดชอบในปริมาณงาน สิ่งของหรือมูลค่าตามสัญญาของผู้เข้าร่วมค้ำหลักมากกว่าผู้เข้าร่วมค้ำรายอื่นทุกราย

(๒) กรณีที่ข้อตกลงระหว่างผู้เข้าร่วมค้ำกำหนดให้ผู้เข้าร่วมค้ำรายใดรายหนึ่งเป็นผู้เข้าร่วมค้ำหลักกิจการร่วมค้ำนั้นจะต้องใช้ผลงานของผู้เข้าร่วมค้ำหลักรายเดียวเป็นผลงานของกิจการร่วมค้ำที่ยื่นข้อเสนอ

(๓) สำหรับข้อตกลงระหว่างผู้เข้าร่วมค้ำ ที่ไม่ได้กำหนดให้ผู้เข้าร่วมค้ำรายใดเป็นผู้เข้าร่วมค้ำหลักผู้เข้าร่วมค้ำทุกรายจะต้องมีคุณสมบัติครบถ้วนตามเงื่อนไขที่กำหนดไว้ในเอกสารเชิญชวน

(๔) กรณีที่ข้อตกลงระหว่างผู้เข้าร่วมค้ำกำหนดให้มีการมอบหมายผู้เข้าร่วมค้ำรายใดรายหนึ่งเป็นผู้ยื่นข้อเสนอ ในนามกิจการร่วมค้ำ การยื่นข้อเสนอดังกล่าวต้องมีหนังสือมอบอำนาจ

(๕) สำหรับข้อตกลงระหว่างผู้เข้าร่วมค้ำที่ไม่ได้กำหนดให้ผู้เข้าร่วมค้ำรายใดเป็นผู้ยื่นข้อเสนอผู้เข้าร่วมค้ำทุกรายจะต้องลงลายมือชื่อในหนังสือมอบอำนาจให้ผู้เข้าร่วมค้ำรายใดรายหนึ่งเป็นผู้ยื่นข้อเสนอในนามกิจการร่วมค้ำ

๓.๑๑ ผู้ยื่นข้อเสนอต้องลงทะเบียนในระบบจัดซื้อจัดจ้างภาครัฐด้วยวิธีอิเล็กทรอนิกส์

(Electronic Government Procurement : e-GP) ของกรมบัญชีกลาง

๓.๑๒ ผู้ยื่นข้อเสนอจะต้องมีนโยบายและแนวทางการป้องกันการทุจริตในการจัดซื้อจัดจ้าง

๓.๑๓ ผู้ยื่นข้อเสนอต้องเป็นผู้มีอาชีพรับจ้างหรือจำหน่ายพัสดุ ที่ทางราชการจัดซื้อจัดจ้าง และต้องเป็น

(๑) ผู้ได้รับอนุญาตหรือผู้รับมอบอำนาจหรือตัวแทนที่ได้รับการแต่งตั้งจากผู้ผลิตพัสดุ หรือผู้ได้รับอนุญาตหรือผู้รับมอบอำนาจหรือตัวแทนที่ได้รับการแต่งตั้งจากผู้ได้รับอนุญาตหรือผู้รับมอบอำนาจหรือตัวแทนผู้ผลิตพัสดุ ที่ทางราชการจัดซื้อให้เป็นผู้ได้รับอนุญาตหรือมอบอำนาจให้ดำเนินการ หรือตัวแทนในประเทศไทย สำหรับอุปกรณ์หลักตามข้อ ๔.๒.๑, ข้อ ๔.๒.๒, ข้อ ๔.๒.๓, ข้อ ๔.๒.๔ และข้อ ๔.๒.๕

(๒) ผู้ยื่นข้อเสนอต้องเคยมีผลงานการจำหน่ายพัสดุ หรือติดตั้ง หรือจำหน่ายพัสดุพร้อมติดตั้งงานระบบไฟฟ้าหรืองานระบบแสงสว่าง ในพื้นที่สนามบิน หรืออาคารผู้โดยสารสนามบิน หรือโรงเก็บอากาศยาน ไม่น้อยกว่า ๔,๐๐๐,๐๐๐ บาท (สี่ล้านบาทถ้วน) ต่อหนึ่งสัญญาจ้างซึ่งต้องเป็นผลงานที่แล้วสมบูรณ์ ณ ประกาศเชิญชวน ไม่มากกว่า ๑๐ (สิบ) ปี และต้องเป็นผลงานที่เป็นคู่สัญญาโดยตรงกับส่วนราชการ หรือหน่วยงานตามกฎหมายว่าด้วยระเบียบบริหารราชการส่วนท้องถิ่น หรือหน่วยงานอื่นซึ่งมีกฎหมายบัญญัติให้มีฐานะเป็นราชการบริหารส่วนท้องถิ่น หรือรัฐวิสาหกิจ หรือหน่วยงานเอกชนที่กรมฝนหลวงและการบินเกษตรเชื่อถือ โดยกรณีเป็นผลงานของเอกชน ผู้ยื่นข้อเสนอจะต้องแนบสำเนารับรองการเสียภาษีมูลค่าเพิ่มมาด้วย

และมีหนังสือรับรองที่สามารถยืนยันว่ามีการสำรองอะไหล่สำหรับอุปกรณ์หลักตามข้อ ๔.๒.๑, ข้อ ๔.๒.๒, ข้อ ๔.๒.๓, ข้อ ๔.๒.๔ และข้อ ๔.๒.๕ ตลอดระยะเวลารับประกัน จากผู้ได้รับอนุญาตหรือผู้รับมอบอำนาจหรือตัวแทนที่ได้รับการแต่งตั้งจากผู้ผลิต โดยให้ยื่นพร้อมการเสนอราคา

๓.๑๔ ผู้ยื่นข้อเสนอต้องมีมูลค่าสุทธิของกิจการเป็นไปตามหนังสือคณะกรรมการวินิจฉัยปัญหาการจัดซื้อจัดจ้างและการบริหารพัสดุภาครัฐ ด่วนที่สุด ที่ กค (กวจ) ๐๔๐๕.๒/ว๑๒๔ ลงวันที่ ๑ มีนาคม ๒๕๖๖ ดังนี้

/มูลค่าสุทธิ...

มูลค่าสุทธิของกิจการของผู้ยื่นข้อเสนอ

(๑) กรณีผู้ยื่นข้อเสนอเป็นนิติบุคคลที่จัดตั้งขึ้นตามกฎหมายไทยซึ่งได้จดทะเบียนเกินกว่า ๑ ปี ต้องมีมูลค่าสุทธิของกิจการ จากผลต่างระหว่างสินทรัพย์สุทธิหักด้วยหนี้สินสุทธิที่ปรากฏในงบแสดงฐานะการเงินที่มีการตรวจรับรองแล้ว ซึ่งจะต้องแสดงค่าเป็นบวก ๑ ปีสุดท้ายก่อนวันยื่นข้อเสนอ

(๒) กรณีผู้ยื่นข้อเสนอเป็นนิติบุคคลที่จัดตั้งขึ้นตามกฎหมายไทย ซึ่งยังไม่มีงบแสดงฐานะการเงินกับกรมพัฒนาธุรกิจการค้า ให้พิจารณาการกำหนดมูลค่าของทุนจดทะเบียน โดยผู้ยื่นข้อเสนอจะต้องมีทุนจดทะเบียนที่เรียกชำระมูลค่าหุ้นแล้ว ณ วันที่ยื่นข้อเสนอไม่ต่ำกว่า ๒ ล้านบาท

(๓) สำหรับการจัดซื้อจัดจ้างครั้งหนึ่งซึ่งวงเงินเกิน ๕๐๐,๐๐๐ บาทขึ้นไป กรณีผู้ยื่นข้อเสนอเป็นบุคคลธรรมดา ให้พิจารณาจากหนังสือรับรองบัญชีเงินฝากไม่เกิน ๙๐ วัน ก่อนวันยื่นข้อเสนอโดยต้องมีเงินฝากคงเหลือในบัญชีธนาคารเป็นมูลค่า ๑ ใน ๔ ของมูลค่างบประมาณของโครงการหรือรายการที่ยื่นข้อเสนอในแต่ละครั้ง และหากเป็นผู้ชนะการจัดซื้อจัดจ้างหรือเป็นผู้ได้รับการคัดเลือกจะต้องแสดงหนังสือรับรองบัญชีเงินฝากที่มีมูลค่าดังกล่าวอีกครั้งหนึ่งในวันลงนามในสัญญา

(๔) กรณีที่ผู้ยื่นข้อเสนอไม่มีมูลค่าสุทธิของกิจการหรือทุนจดทะเบียนหรือมีแต่ไม่เพียงพอที่จะเข้ายื่นข้อเสนอ ผู้ยื่นข้อเสนอสามารถขอวงเงินสินเชื่อ โดยต้องมีวงเงินสินเชื่อ ๑ ใน ๔ ของมูลค่างบประมาณของโครงการหรือรายการที่ยื่นข้อเสนอในแต่ละครั้ง (สินเชื่อที่ธนาคารภายในประเทศหรือบริษัทเงินทุนหรือบริษัทเงินทุนหลักทรัพย์ที่ได้รับอนุญาตให้ประกอบกิจการเงินทุนเพื่อการพาณิชย์และประกอบธุรกิจค้าประกัน ตามประกาศของธนาคารแห่งประเทศไทย ตามรายชื่อบริษัทเงินทุนที่ธนาคารแห่งประเทศไทยแจ้งเวียนให้ทราบ โดยพิจารณาจากยอดเงินรวมของวงเงินสินเชื่อที่สำนักงานใหญ่รับรอง หรือที่สำนักงานสาขารับรอง (กรณีได้รับมอบอำนาจจากสำนักงานใหญ่) ซึ่งออกให้แก่ผู้ยื่นข้อเสนอจนถึงวันยื่นข้อเสนอไม่เกิน ๙๐ วัน)

(๕) ข้อยกเว้น

กรณีตาม ข้อ (๑) - (๔) ไม่ใช่บังคับกับกรณีดังต่อไปนี้

(๕.๑) กรณีที่ผู้ยื่นข้อเสนอเป็นหน่วยงานของรัฐ

(๕.๒) นิติบุคคลที่จัดตั้งขึ้นตามกฎหมายไทยที่อยู่ระหว่างการฟื้นฟูกิจการตามพระราชบัญญัติล้มละลาย (ฉบับที่ ๑๐) พ.ศ.๒๕๖๑

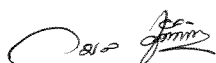
(๕.๓) งานจ้างก่อสร้างที่กรมบัญชีกลางได้ขึ้นทะเบียนผู้ประกอบการงานก่อสร้างแล้ว และงานจ้างก่อสร้างที่หน่วยงานของรัฐได้มีการจัดทำบัญชีผู้ประกอบการงานก่อสร้างที่มีคุณสมบัติเบื้องต้นไว้แล้ว ก่อนวันที่พระราชบัญญัติการจัดซื้อจัดจ้างฯ มีผลใช้บังคับ

๓.๑๕ ผู้ยื่นข้อเสนอต้องไม่อยู่ในฐานะเป็นผู้ไม่แสดงบัญชีรายรับรายจ่าย หรือแสดงบัญชีรายรับรายจ่าย ไม่ถูกต้องครบถ้วนในสาระสำคัญ

๓.๑๖ ผู้ยื่นข้อเสนอต้องเสนอผลิตภัณฑ์ที่ได้มาตรฐาน และเป็นที่ยอมรับในหน่วยงานภาครัฐหรือองค์กร ที่เป็นที่ยอมรับ และเป็นไปตามคุณลักษณะที่กำหนด พร้อมแนบเอกสาร Catalog รวมทั้งทำการเทียบคุณลักษณะเพื่อประกอบการพิจารณาของคณะกรรมการพิจารณาผลการประกวดราคา

๓.๑๗ ผู้ยื่นข้อเสนอต้องแจ้งรายชื่อผู้ควบคุมงาน ซึ่งได้รับใบอนุญาตเป็นผู้ประกอบวิชาชีพวิศวกรรมควบคุมไม่ต่ำกว่าระดับภาคีวิศวกร ทางด้านวิศวกรรมไฟฟ้า โดยให้ยื่นเอกสารหลักฐานพร้อมการเสนอราคา

/ ๔. รายละเอียด...



#### ๔. รายละเอียดคุณลักษณะเฉพาะของพัสดุ

รายละเอียดของงานที่จะปรับปรุงไฟลานจอดเฮลิคอปเตอร์ สนามบินคลองหลวง อำเภอคลองหลวง จังหวัด ปทุมธานี จำนวน ๑ งาน มีรายละเอียดที่ผู้ขายต้องดำเนินการ คือ เปลี่ยนวัสดุอุปกรณ์ระบบไฟฟ้าลานจอด เฮลิคอปเตอร์ที่เกี่ยวข้อง โดยถอดวัสดุอุปกรณ์ของเดิม ติดตั้งวัสดุอุปกรณ์ของใหม่ในตำแหน่งที่ผู้ซื้อกำหนด และทำการทดสอบระบบการทำงานทั้งหมดให้สามารถใช้งานได้ ตามเงื่อนไขของผู้ซื้อกำหนด

##### ๔.๑ ลักษณะทั่วไป

๔.๑.๑ เป็นพัสดุที่ผลิตตามมาตรฐานสากล สำหรับลานจอดเครื่องเฮลิคอปเตอร์โดยเฉพาะ และอยู่ภายใต้ข้อกำหนดขององค์การการบินพลเรือนระหว่างประเทศ (ICAO : International Civil Aviation Organization) หรือสถาบันการบินสากล (FAA หรือ EASA) หรือสถาบันการบินของประเทศผู้ผลิตรับรองตาม ข้อกำหนด ICAO หรือองค์การการบินอื่น ๆ ที่เทียบเท่ามาตรฐานการบินสากลอื่นเหล่านั้น หรือประกาศกรมการบิน พลเรือน เรื่องมาตรฐานการออกแบบและการก่อสร้างสนามบินเฮลิคอปเตอร์ พ.ศ. ๒๕๕๖ หรือหากไม่มีกำหนด ไว้ตามมาตรฐานดังกล่าวข้างต้น ให้ใช้มาตรฐานการติดตั้งทางไฟฟ้าสำหรับประเทศไทย พ.ศ.๒๕๕๖ ของวิศวกรรม สถานแห่งประเทศไทย (วสท.)

๔.๑.๒ เป็นพัสดุที่โดยลักษณะการใช้งาน ต้องเป็นวัสดุแข็งประเภทโลหะหรือวัสดุสังเคราะห์ หรืออย่างใดอย่างหนึ่ง ที่สามารถติดตั้งในพื้นที่โล่ง ทนต่อทุกสภาพอากาศ ไม่เกิดการผุกร่อนได้ง่าย มีความ แข็งแรง ป้องกันการรั่วซึมจากน้ำท่วมขัง มีความสว่างและความเข้มของแสงที่กระจายออกมาตามข้อกำหนดของ องค์การการบินพลเรือนระหว่างประเทศ (ICAO : International Civil Aviation Organization) หรือสถาบัน การบินสากล (FAA หรือ EASA) หรือสถาบันการบินของประเทศผู้ผลิตรับรองตามข้อกำหนด ICAO หรือองค์การ การบินอื่น ๆ ที่เทียบเท่ามาตรฐานการบินสากลอื่นเหล่านั้น

๔.๑.๓ เป็นพัสดุที่ติดตั้งแล้วทำให้เกิดความปลอดภัยในการกำหนดมุมร่อนลงสู่ลานจอด เฮลิคอปเตอร์ ได้อย่างแม่นยำ และช่วยให้เกิดความปลอดภัยในขณะวางตัวที่จุดจอดเฮลิคอปเตอร์ (HELI - PAD) ในเวลากลางคืน หรือ เวลากลางวันขณะที่ทัศนวิสัยในการมองเห็นลดลง

๔.๑.๔ เป็นพัสดุที่สามารถใช้ได้กับระบบไฟฟ้า ๒๒๐ VAC ๕๐ Hz ตามมาตรฐานประเทศไทย

๔.๑.๕ พัสดุและอุปกรณ์ประกอบทุกส่วนจะต้องเป็นของแท้ และเป็นผลิตภัณฑ์ใหม่ ไม่เคย ผ่านการใช้งานมาก่อน โดยยังอยู่ในสายการผลิตจนถึงวันที่ส่งมอบ

๔.๒ คุณลักษณะเฉพาะทางวิชาการ และ ความต้องการทางด้านเทคนิค ของอุปกรณ์ระบบไฟฟ้า ส่องสว่างสำหรับลานจอดเฮลิคอปเตอร์

๔.๒.๑ ไฟกำหนดมุมร่อน (HAPI : Helicopter Approach Path Indicator)

๑) เป็นผลิตภัณฑ์ที่ผลิตตามมาตรฐาน ตามข้อ ๔.๑ พร้อมใบรับรองคุณภาพจาก บริษัทผู้ผลิต

๒) สามารถปรับมุมได้ ไม่น้อยกว่า ๐° ถึง ๑๒°

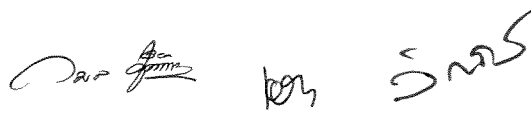
๓) ใช้หลอดไฟประเภท LED ความเข้มการส่องสว่าง ไม่น้อยกว่า 9,000 Candela

๔) สามารถปรับความเข้มของแสง สำหรับกลางวันหรือกลางคืนได้

๕) ติดตั้งไฟกำหนดมุมร่อน HAPI พร้อมอุปกรณ์ประกอบ จำนวน ๑ ชุด

๔.๒.๒ ดวงโคมรอบจุดจอดเฮลิคอปเตอร์ (Helipad Omni Directional Perimeter Light)

ดวงโคมที่ใช้บอกตำแหน่งพื้นที่ของ TLOF (TOUCHDOWN AND LIFT-OFF AREA)



/๑) เป็นผลิตภัณฑ์...



- ๑) เป็นผลิตภัณฑ์ที่ผลิตตามมาตรฐาน ตามข้อ ๔.๑ พร้อมใบรับรองคุณภาพจากบริษัทผู้ผลิต
- ๒) เป็นดวงโคมชนิดฝังพื้น (Omni Directional Perimeter Inset Light) แสงสีเขียว

ชนิดเลนส์เรียบ

- ๓) ใช้หลอดไฟประเภท LED มีความเข้มแสง ไม่น้อยกว่า ๓๐ Candela
- ๔) ระดับการป้องกันฝุ่นและป้องกันน้ำ ไม่น้อยกว่า IP68
- ๕) ดวงโคมที่ใช้บอกตำแหน่งพื้นที่ของ TLOF (TOUCHDOWN AND LIFT-OFF AREA) ๑ ชุด มีจำนวนไม่น้อยกว่า ๒๐ โคม

๔.๒.๓ ดวงโคมส่องพื้นลานจอดเฮลิคอปเตอร์

(Helipad Surface Floodlight)

- ๑) เป็นผลิตภัณฑ์ที่ผลิตตามมาตรฐาน มอก. หรือมาตรฐานความสอดคล้องในทวีปยุโรป (CE : European Conformity) หรือเทียบเท่า
- ๒) เลนส์ชนิด PAAB Acrylic Clear ความหนาไม่น้อยกว่า ๔ มิลลิเมตร
- ๓) ใช้หลอดไฟประเภท LED ขนาดไม่น้อยกว่า ๔๐๐ วัตต์
- ๔) ระดับการป้องกันฝุ่นและป้องกันน้ำ ไม่น้อยกว่า IP66
- ๕) ดวงโคมส่องพื้นลานจอดเฮลิคอปเตอร์ ๑ ชุด มีจำนวนไม่น้อยกว่า ๗ โคม

๔.๒.๔ ฝูงบอกทิศทางลม (Wind Cone)

- ๑) เป็นผลิตภัณฑ์ที่ผลิตตามมาตรฐาน ตามข้อ ๔.๑ พร้อมใบรับรองคุณภาพจากบริษัทผู้ผลิต
- ๒) เสาและโครงสร้างบนที่มีรูปร่างทรงกระบอก สำหรับใช้ยึดฝูงบอกทิศทางลม ต้องผลิตจากวัสดุปลอดสนิม
- ๓) เสาส่วนฐานสามารถปรับเอียงลง เพื่อเปลี่ยนหลอดไฟ และถูกลมได้
- ๔) ขนาดความยาวของถูกลมไม่น้อยกว่า ๒๔๐ เซนติเมตร
- ๕) ถูกลมและเสา เป็นสีส้ม
- ๖) ติดตั้งฝูงบอกทิศทางลม พร้อมอุปกรณ์ LED Obstruction Light สีแดง จำนวน

๑ ชุด บนหัวเสา

- ๗) มีหลอดไฟประเภท LED ส่องสว่าง เพื่อแสดงทิศทางของถูกลม
- ๘) ฝูงบอกทิศทางลม จำนวน ๒ ชุด

๔.๒.๕ ไฟหมุนบอกตำแหน่งพื้นที่ของสนามบินเฮลิคอปเตอร์ (Heliport Rotating Beacon)

- ๑) เป็นผลิตภัณฑ์ที่ผลิตตามมาตรฐาน ตามข้อ ๔.๑ พร้อมใบรับรองคุณภาพจากบริษัทผู้ผลิต
- ๒) มีระยะในการมองเห็นแสง (Visual Acquisition Range) ไม่น้อยกว่า ๒ กิโลเมตร
- ๓) ใช้หลอดไฟประเภท LED (LED Beacon Light) แสงสีขาว แสงสีเหลือง และแสง

สีเขียว ตามมาตรฐานข้อ ๔.๑

๔.๒.๖ งานวางระบบไฟฟ้าใต้ดิน และต่อสายไฟใต้ดินแบบป้องกันน้ำ

- ติดตั้งตามที่แบบกำหนด ตามมาตรฐานข้อ ๔.๑

๔.๒.๗ เครื่องสำรองไฟ พร้อมระบบจ่ายกระแสไฟฟ้าต่อเนื่องไม่น้อยกว่า ๓๐ นาที

 / เครื่องสำรอง...

- เครื่องสำรองไฟฟ้า ขนาดไม่น้อยกว่า ๑๐KVA/๑๐KW พร้อมอุปกรณ์ตาม

มาตรฐานข้อ ๔.๑

๔.๒.๘ ตู้ควบคุมระบบไฟส่องสว่างลานจอด พร้อมระบบป้องกันไฟกระชากจากฟ้าผ่า  
(Control Station For Heliport System with Surge Protection)

- ๑) แรงดันไฟฟ้าใช้งาน (Operating Voltage) ไม่น้อยกว่า ๒๒๐ VAC
- ๒) ระดับการป้องกันฝุ่นและป้องกันน้ำไม่น้อยกว่า IP๖๕
- ๓) การป้องกันไฟกระชากจากฟ้าผ่า (Surge Protection) ไม่ต่ำกว่า Class B+C
- ๔) ตู้ควบคุมระบบไฟส่องสว่างลานจอด จำนวน ๒ ชุด

๔.๒.๙ งานทาสีลานจอดเฮลิคอปเตอร์ (๒๖.๒ เมตร x ๒๖.๒ เมตร)

- ๑) Thermoplastic Marking มาตรฐานสีเป็นไปตาม มอก.๕๔๒-๒๕๔๙ หรือ

เทียบเท่า

- กรอบรอบลานจอดเฮลิคอปเตอร์ : Termoplastic Marking สีขาว
- จุดจอดเฮลิคอปเตอร์ วงกลม และตัว H : Termoplastic Marking
- สีวงกลม : สีเหลือง
- สีตัว H : สีขาว (ตีกรอบรอบสีดำด้วยสีจราจร)
- พื้นที่ไม่น้อยกว่า ๔๘.๓๑ ตารางเมตร

๒) ทาสีลานจอดเฮลิคอปเตอร์ภายในกรอบพื้นที่ TLOF (TOUCHDOWN AND

LIFT- OFF AREA)

- ภายในกรอบพื้นที่ TLOF (TOUCHDOWN AND LIFT- OFF AREA) สีเทา และพื้นที่บริเวณศูนย์กลางภายในรัศมีวงกลม ใช้สีจราจรชนิดผสมลูกแก้ว สะท้อนแสง สีเขียว โดยทาทั้งสองสีดังกล่าวจำนวน ๓ เทียว (สีรองพื้นจำนวน ๑ เทียว และสีจริงจำนวน ๒ เทียว)

- ตีกรอบรอบ สัญลักษณ์ H สีจราจรชนิดผสมลูกแก้วสะท้อนแสง สีดำ ทาจำนวน ๓ เทียว (สีรองพื้นจำนวน ๑ เทียว และสีจริงจำนวน ๒ เทียว)

- พื้นที่ไม่น้อยกว่า ๖๓๘.๑๓ ตารางเมตร

๔.๒.๑๐ สายไฟชนิด CV

- สายไฟฟ้าแกนเดี่ยวและหลายแกน ตัวนำทองแดงตีเกลียว
- หุ้มฉนวน XLPE และเปลือก PVC
- ผลิตตามมาตรฐาน IEC๖๐๕๐๒-๑, IEC๖๐๒๒๘, IEC๖๐๓๓๒-๑
- แรงดัน : ๐.๖/๑ (๑.๒) kV
- จำนวนแกน : ๑, ๒, หรือ ๓ แกน

๔.๒.๑๑ สายไฟชนิด THW

- สายไฟแกนเดี่ยว
- สายไฟชนิดทนแรงดัน ๔๕๐/๗๕๐ V
- ตัวนำเป็นทองแดงบริสุทธิ์คุณภาพสูง
- พิกัดอุณหภูมิสูงสุดที่ ๗๐ องศาเซลเซียส
- ตัวหุ้มฉนวนแบบ PVC
- สายไฟฟ้ามาตรฐาน มอก.๑๑ เล่ม ๓-๒๕๕๓

/ ๔.๓. ข้อกำหนด...

#### ๔.๓. ข้อกำหนดอื่นๆ

๔.๓.๑ ต้องส่งมอบหนังสือคู่มือแนะนำการใช้งานและการบำรุงรักษา จำนวน ๒ ชุด (ฉบับจริงอย่างน้อย ๑ ชุด) ในวันส่งมอบ

๔.๓.๒ จัดทำและส่งมอบบัญชีทรัพย์สินของโครงการทั้งหมดแล้วเสร็จ

๔.๓.๓ จัดทำและส่งมอบแบบบันทึกการติดตั้งจริง (ASBUILT DRAWING) ของโครงการพร้อมเอกสารอื่นที่เกี่ยวข้อง โดยจัดทำเป็นกระดาษขนาด A๓ จำนวน ๓ ชุด

๔.๓.๔ เอกสารตามข้อ ๔.๓.๓ ต้องจัดทำเป็น Electronic File ในรูปแบบไฟล์ (DWG และ PDF) รวมถึงข้อกำหนดในการติดตั้ง เอกสารดำเนินการและบำรุงรักษา แผนภูมิไดอะแกรมแสดงระบบไฟฟ้าสนามบินพร้อมอุปกรณ์ที่เกี่ยวข้องและข้อมูลอื่นๆที่เกี่ยวข้องในการดำเนินการตั้งแต่เริ่มต้นจนถึงสิ้นสุดโครงการ (เช่น รูปภาพทั้งหมด รายงานต่างๆ ที่ทำขึ้น สเปกอุปกรณ์ต่างๆ เป็นต้น) พร้อมส่งมอบ usb flash drive จำนวน ไม่น้อยกว่า ๓ ชุด

๔.๓.๕ จัดให้มีการฝึกอบรมเจ้าหน้าที่ที่เกี่ยวข้องในการใช้งานพัสดุอุปกรณ์และวิธีบำรุงรักษา

- หมายเหตุ - หนังสือคู่มือตามข้อ ๔.๓ ให้รวมหรือแยกประเภทของหนังสือแต่ละส่วนได้ เพื่อสะดวกต่อการใช้งานและเก็บรักษา ถ้าเป็นภาษาต่างประเทศให้มีภาษาไทยกำกับอยู่ด้วย
- ผู้เสนอราคาต้องแนบแคตตาล็อกซึ่งแสดงแบบรูปรายละเอียดคุณลักษณะเฉพาะของอุปกรณ์ ถ้าเป็นภาษาต่างประเทศให้แปลเป็นภาษาไทยกำกับอยู่ด้วย

#### ๕. หลักเกณฑ์และสิทธิในการพิจารณาคัดเลือกข้อเสนอ

๕.๑ ผู้ยื่นข้อเสนอต้องยื่นข้อเสนอและเสนอราคาทางระบบจัดซื้อจัดจ้างภาครัฐ ด้วยอิเล็กทรอนิกส์ตามที่กำหนดไว้ในเอกสารประกวดราคาอิเล็กทรอนิกส์นี้ โดยไม่มีเงื่อนไขใดๆ ทั้งสิ้น และจะต้องกรอกข้อความให้ถูกต้องครบถ้วน พร้อมทั้งหลักฐานแสดงตัวตนและทำการยืนยันตัวตนของผู้ยื่นข้อเสนอในรูปแบบ PDF File (Portable Document Format) โดยไม่ต้องแนบใบเสนอราคา

๕.๒ เอกสารแสดงคุณสมบัติของผู้ยื่นข้อเสนอและเสนอราคาตามข้อ ๓.๑๓ ของคุณสมบัติผู้ยื่นข้อเสนอและเสนอราคา ที่ทำในต่างประเทศหรือเอกสารที่ทางราชการกำหนด ซึ่งผู้ยื่นข้อเสนอและเสนอราคานำไปแสดงเป็นหลักฐานต่อทางราชการ เพื่อประกอบการยื่นข้อเสนอและเสนอราคา การทำสัญญา การแก้ไขสัญญา การขอขยายเวลาการของดหรือการขอลดค่าปรับ หรือทำการอื่นใดซึ่งเกี่ยวข้องกับการดำเนินการ หรือสัญญาอื่นใดของทางราชการ ผู้ที่ทำเอกสารหรือลงลายมือชื่อในเอกสารจะต้องเป็นผู้มีอำนาจในการลงลายมือชื่อในเอกสารนั้นในนามหน่วยงานหรือนิติบุคคลหรือโดยบุคคลแล้วแต่กรณี

๕.๓ เอกสารของผู้ยื่นข้อเสนอและเสนอราคา หากเป็นภาษาต่างประเทศจะต้องแปลเป็นภาษาไทยแนบมาพร้อมการยื่นข้อเสนอและเสนอราคา ในส่วนที่เป็นสาระสำคัญ และทางราชการอาจให้แปลเอกสารที่จำเป็นเพื่อประกอบการพิจารณาเพิ่มเติมอีกก็ได้ หากคณะกรรมการพิจารณาผลการประกวดราคามีความประสงค์จะขอดูต้นฉบับ ผู้เสนอราคาจะต้องนำต้นฉบับมาให้คณะกรรมการพิจารณาผลการประกวดราคาตรวจสอบภายใน ๓ วันทำการ นับถัดจากวันที่ได้รับแจ้ง

๕.๔ ต้องเสนอราคาเป็นเงินบาท และเสนอราคาเพียงราคาเดียว โดยราคาที่เสนอต้องเป็นราคาที่รวมภาษีมูลค่าเพิ่ม รวมทั้งภาษีอากรอื่น ๆ และค่าใช้จ่ายที่ส่งด้วยแล้ว การพิจารณาคัดเลือกข้อเสนอใช้เกณฑ์ราคาเดียว โดยเสนอราคารวม ตามเงื่อนไขที่ระบุไว้ท้ายใบเสนอราคาให้ถูกต้อง ทั้งนี้ ราคาที่เสนอจะต้องตรงกันทั้งตัวเลขและตัวหนังสือ ถ้าตัวเลขและตัวหนังสือไม่ตรงกัน ให้ถือตัวหนังสือเป็นสำคัญ โดยคิดราคารวมทั้งสิ้นซึ่งรวมค่าภาษีมูลค่าเพิ่ม ภาษีอากรอื่น ค่าขนส่ง ค่าจดทะเบียน และค่าใช้จ่ายอื่นๆ ทั้งปวงไว้แล้ว จนกระทั่งส่งมอบพัสดุให้ ณ กรมพลหลวงและการบินเกษตร กองบริหารการบินเกษตร สนามบินคลองหลวง ตำบลคลองหนึ่ง อำเภอคลองหลวง จังหวัดปทุมธานี

/ ๕.๕ กำหนด...



๕.๕ กำหนดยื่นราคาไม่น้อยกว่า ๑๒๐ วัน นับแต่วันยื่นข้อเสนอและเสนอราคา โดยภายในกำหนดยื่นราคา ผู้ยื่นข้อเสนอและเสนอราคาต้องรับผิดชอบราคาที่ตนได้เสนอไว้ และจะถอนการยื่นข้อเสนอและเสนอราคามีได้

๕.๖ ผู้ยื่นข้อเสนอจะต้องส่งแคตตาล็อก และรายละเอียดคุณลักษณะเฉพาะสำหรับอุปกรณ์หลัก ไปพร้อมการเสนอราคาทางระบบจัดซื้อจัดจ้างภาครัฐด้วยอิเล็กทรอนิกส์ เพื่อประกอบการพิจารณาหลักฐาน ดังกล่าวนี้ กรมจะยึดไว้เป็นเอกสารของทางราชการ

สำหรับแคตตาล็อกที่แนบให้พิจารณา หากเป็นสำเนารูปถ่ายจะต้องรับรองสำเนาถูกต้อง โดยผู้มีอำนาจทำนิติกรรมแทนนิติบุคคล หากคณะกรรมการพิจารณาผลการประกวดราคาอิเล็กทรอนิกส์ มีความประสงค์จะขอดูต้นฉบับแคตตาล็อก ผู้ยื่นข้อเสนอจะต้องนำต้นฉบับมาให้คณะกรรมการพิจารณาผลการประกวดราคาอิเล็กทรอนิกส์ตรวจสอบภายใน ๓ วันทำการ นับถัดจากวันที่ได้รับแจ้ง

๕.๗ ก่อนเสนอราคา ผู้ยื่นข้อเสนอควรตรวจดูร่างสัญญา รายละเอียดคุณลักษณะเฉพาะ ฯลฯ ให้ถี่ถ้วนและเข้าใจเอกสารประกวดราคาอิเล็กทรอนิกส์ทั้งหมดเสียก่อนที่จะตกลงยื่นข้อเสนอตามเงื่อนไขในเอกสารประกวดราคาซื้ออิเล็กทรอนิกส์

๕.๘ ผู้ยื่นข้อเสนอและเสนอราคาต้องยื่นข้อเสนอและเสนอราคาตามแบบใบเสนอราคาที่เหมาะสมมาพร้อมนี้ โดยไม่มีเงื่อนไขใด ๆ ทั้งสิ้น และจะต้องกรอกข้อความด้วยตัวพิมพ์ให้ถูกต้องครบถ้วน ลงลายมือชื่อของผู้ยื่นข้อเสนอและเสนอราคาให้ชัดเจนจำนวนเงินที่เสนอจะต้องระบุตรงกันทั้งตัวเลขและตัวหนังสือ โดยไม่มีการชดเชย หรือ แก้ไข หากมีข้อความผิดพลาดให้ใช้วิธีขีดฆ่าแล้วพิมพ์ข้อความที่ถูกต้องแทนและลงลายมือชื่อผู้ยื่นข้อเสนอและเสนอราคา พร้อมประทับตรา (ถ้ามี) กำกับไว้ทุกแห่ง

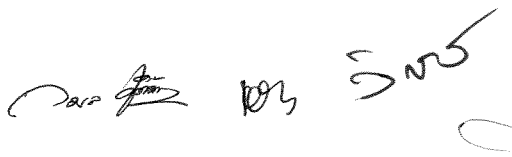
๕.๙ ผู้ยื่นข้อเสนอและเสนอราคาต้องยื่นเสนอขายอุปกรณ์ระบบไฟฟ้าสนามบินเฮลิคอปเตอร์ ซึ่งมีรายละเอียดคุณลักษณะเฉพาะของระบบไฟฟ้าสนามบินเฮลิคอปเตอร์ ตามข้อกำหนดที่กรมฝนหลวงและการบินเกษตร ในเอกสารประกวดราคาซื้อด้วยวิธีประกวดราคาอิเล็กทรอนิกส์ (e-bidding) ในครั้งนี้เท่านั้น ทั้งนี้ กรมฝนหลวงและการบินเกษตรขอสงวนสิทธิ์ไม่พิจารณาข้อเสนออื่นที่ไม่เป็นไปตามที่กำหนดไว้ข้างต้น

๕.๑๐ หากผู้ยื่นข้อเสนอและเสนอราคาซึ่งเป็นผู้ประกอบการวิสาหกิจขนาดกลางและขนาดย่อม (SMEs) เสนอราคาสูงกว่าราคาต่ำสุดของผู้ยื่นเสนอราคาและเสนอราคารายอื่นที่ไม่เกินร้อยละ ๑๐ ให้หน่วยงานของรัฐจัดซื้อจัดจ้างจากผู้ประกอบการ SMEs ดังกล่าว โดยจัดเรียงลำดับผู้ยื่นข้อเสนอและเสนอราคาซึ่งเป็นผู้ประกอบการ SMEs ซึ่งเสนอราคาสูงกว่าราคาต่ำสุดของผู้ยื่นข้อเสนอและเสนอราคารายอื่นไม่เกินร้อยละ ๑๐ ที่จะเรียกมาทำสัญญาไม่เกิน ๓ ราย

ผู้ยื่นข้อเสนอที่เป็นกิจการร่วมค้าที่จะได้สิทธิตามวรรคหนึ่ง ผู้เข้าร่วมค้าทุกรายจะต้องเป็นผู้ประกอบการ SMEs

ทั้งนี้ ผู้ประกอบการ SMEs ที่จะได้แต้มต่อด้านราคาตามวรรคหนึ่ง จะต้องมีวงเงินสัญญาสะสมตามปีปฏิทินรวมกับราคาเสนอในครั้งแล้ว มีมูลค่ารวมกันไม่เกินมูลค่าของรายได้ตามขนาดที่ขึ้นทะเบียนไว้กับ สสว.

๕.๑๑ กรมฝนหลวงและการบินเกษตร ทรงไว้ซึ่งสิทธิที่จะไม่รับราคาต่ำสุด หรือราคาหนึ่งราคาใด หรือราคาเสนอทั้งหมดก็ได้ และอาจพิจารณาเลือกซื้อในจำนวน หรือขนาด หรือเฉพาะรายการหนึ่งรายการใด หรืออาจจะยกเลิกการจัดซื้อโดยวิธีประกวดราคาอิเล็กทรอนิกส์ (e-bidding) โดยไม่พิจารณาการจัดซื้อเลยก็ได้ สุดแต่จะพิจารณา ทั้งนี้ เพื่อประโยชน์ของทางราชการเป็นสำคัญ และให้ถือว่าการตัดสินใจของกรมฝนหลวงและการบินเกษตรเป็นเด็ดขาดผู้ยื่นข้อเสนอจะเรียกร้องค่าใช้จ่าย ค่าเสียหายใด ๆ มิได้ รวมทั้งกรมฝนหลวงและการบินเกษตรจะพิจารณายกเลิกการจัดซื้อโดยวิธีประกวดราคาอิเล็กทรอนิกส์ (e-bidding) และลงโทษผู้ยื่นข้อเสนอเป็นผู้ทำงาน ไม่ว่าจะเป็นผู้ยื่นข้อเสนอที่ได้รับการคัดเลือกหรือไม่ก็ตาม หากมีเหตุที่เชื่อถือได้ว่าการยื่นข้อเสนอกระทำการโดยไม่สุจริต เช่น การเสนอเอกสารอันเป็นเท็จ หรือใช้ข้อมูลคลาดเคลื่อน หรือนิติบุคคลอื่นมาเสนอแทน เป็นต้น

 /ในกรณี... ๒

ในกรณีผู้ยื่นข้อเสนอรายที่เสนอราคาต่ำสุด เสนอราคาต่ำจนคาดหมายได้ว่าไม่อาจดำเนินงานตามเอกสารการจัดซื้อโดยวิธีประกวดราคาอิเล็กทรอนิกส์ (e-bidding) ได้ คณะกรรมการพิจารณาผลการจัดซื้อโดยวิธีประกวดราคาอิเล็กทรอนิกส์ (e-bidding) หรือกรมฝนหลวงและการบินเกษตร จะให้ผู้ยื่นข้อเสนออื่นที่ชี้แจงและแสดงหลักฐานที่ทำให้เชื่อได้ว่า ผู้ยื่นข้อเสนอสามารถดำเนินการตามเอกสารการจัดซื้อโดยวิธีประกวดราคาอิเล็กทรอนิกส์ (e-bidding) ให้เสร็จสมบูรณ์ หากคำชี้แจงไม่เป็นที่รับฟังได้ กรมฝนหลวงและการบินเกษตร มีสิทธิที่จะไม่รับข้อเสนอหรือไม่รับราคาของผู้ยื่นข้อเสนอรายนั้น ทั้งนี้ ผู้ยื่นข้อเสนอดังกล่าวไม่มีสิทธิ์เรียกร้องค่าใช้จ่ายหรือค่าเสียหายใด ๆ จากกรมฝนหลวงและการบินเกษตร

๕.๑๒ ผู้ยื่นข้อเสนอและเสนอราคาต้องมีเอกสารแสดงคุณสมบัติของผู้ยื่นข้อเสนอและเสนอราคาตาม ข้อ ๓.๑๓ และ ข้อ ๓.๑๗ มาแสดงครบทุกขั้นตอน ณ วันยื่นข้อเสนอและเสนอราคา หากเอกสารเป็นภาษาอังกฤษ ต้องแปลเป็นภาษาไทย หรือหากเป็นภาษาต่างประเทศอื่นที่ไม่ใช่ภาษาอังกฤษ ต้องแปลเป็นภาษาอังกฤษและภาษาไทย โดยมีสถาบันแปลภาษารับรอง

#### ๖. กำหนดเวลาส่งมอบพัสดุ

ผู้ยื่นข้อเสนอจะต้องดำเนินการให้แล้วเสร็จภายใน ๑๒๐ วัน นับถัดจากวันที่ลงนามในสัญญา

#### ๗. หลักเกณฑ์ในการพิจารณาข้อเสนอ

หลักเกณฑ์การพิจารณาคัดเลือกข้อเสนอ การพิจารณาคัดเลือกข้อเสนอโดยใช้เกณฑ์ราคา (Price) โดยจะพิจารณาราคารวมจากผู้ที่ยื่นราคาต่ำสุด ที่ผ่านการพิจารณาคุณสมบัติและรายละเอียดทางเทคนิคแล้ว เป็นเกณฑ์การตัดสิน

#### ๘. วงเงินงบประมาณ

งบประมาณ ๑๐,๐๐๐,๐๐๐ บาท (สิบล้านบาทถ้วน)

#### ๙. กำหนดยื่นราคา

ผู้ยื่นข้อเสนอและเสนอราคาจะต้องกำหนดยื่นราคาไม่น้อยกว่า ๑๒๐ วัน

#### ๑๐. งานงวดงานและการจ่ายเงิน

ดำเนินการให้แล้วเสร็จภายใน ๑๒๐ วัน นับถัดจากวันที่ลงนามในสัญญา กำหนดการแบ่งงวดงาน เป็น ๕ งวด โดยต้องส่งแบบที่จะใช้ดำเนินการติดตั้ง (Shop Drawing) อย่างน้อย ๒ ชุด เป็นแบบ กระดาษขาว ขนาด A๓ เขียนด้วยโปรแกรม Auto Cad หรือเทียบเท่า ให้คณะกรรมการตรวจรับพัสดุ เห็นชอบก่อนการติดตั้งอย่างน้อย ๑๕ วันโดยมีรายละเอียด ดังนี้

งวดที่ ๑ เงินร้อยละ ๑๕ ของโครงการ ระยะเวลา ๑๐ วัน เมื่อผู้ขายได้ปฏิบัติดังนี้

สำรวจพื้นที่พร้อมกำหนดตำแหน่งจุดติดตั้งของอุปกรณ์ HELI - PAD Lighting แล้วเสร็จทั้งหมด

งวดที่ ๒ เงินร้อยละ ๒๐ ของโครงการ ระยะเวลา ๒๕ วัน เมื่อผู้ขายได้ปฏิบัติดังนี้

จัดทำรายละเอียดของแผนประเมินความเสี่ยง แผนความปลอดภัย และแผนการทำงาน ให้แล้วเสร็จนับถัดจากลงนามในสัญญา และยื่นให้กับคณะกรรมการตรวจรับพัสดุ เห็นชอบแผนฯก่อนเข้าดำเนินงานโครงการ และดำเนินงานรื้อถอน Inset Light (TLOF POSITION) , HAPI , WIND CONE และตู้คอนโทรลของเดิม แล้วเสร็จทั้งหมด

งวดที่ ๓ เงินร้อยละ ๒๐ ของโครงการ ระยะเวลา ๒๐ วัน เมื่อผู้ขายได้ปฏิบัติดังนี้

งานปิดกวาดร่องคอนกรีตตามแนวสายไฟเดิม พร้อมติดตั้ง Housing ของ Inset Light ทั้งหมด และงานเดินท่อร้อยสายไฟของ Inset Light และ Flood Light แล้วเสร็จทั้งหมด

/ งวดที่ ๔...

งวดที่ ๔ เงินร้อยละ ๒๐ ของโครงการ ระยะเวลา ๒๐ วัน เมื่อผู้ขายได้ปฏิบัติดังนี้

งานทดลองระบบของสายไฟที่จำหน่ายกระแสไฟให้กับ Inset Light และ Flood Light งานเทคอนกรีตตามแนวท่อร้อยสายไฟ และงานเดินสายไฟของ HAPI , WIND CONE และ Beacon แล้วเสร็จทั้งหมด

งวดที่ ๕ เงินร้อยละ ๒๕ ของโครงการ ระยะเวลา ๔๕ วัน เมื่อผู้ขายได้ปฏิบัติดังนี้

งานติดตั้งอุปกรณ์ HELI - PAD Lighting ทั้งหมด และติดตั้งระบบเครื่องจ่ายกระแสไฟฟ้าสำรองให้กับอุปกรณ์ HELI - PAD Lighting แล้วเสร็จทั้งหมด ทำการทดสอบการใช้งานให้ถูกต้อง และการบินทดสอบ แบบติดตั้งระบบขั้นสุดท้าย (As built Drawing) รวมถึงจัดให้มีการฝึกอบรมเจ้าหน้าที่ที่เกี่ยวข้อง

#### ๑๑. การทดสอบและผล

๑๑.๑ ตรวจสอบพิจารณาความเรียบร้อย ตามข้อ ๔.๑ ๔.๒ และ ๔.๓

๑๑.๒ ทำการทดสอบการใช้งานให้ถูกต้อง ตามข้อ ๔.๑ ๔.๒ และ ๔.๓

๑๑.๓ การตรวจรับของคณะกรรมการตรวจรับพัสดุจะดำเนินการตามหน้าที่ โดยจะแจ้งให้ผู้ขายมาร่วมสังเกตการณ์บินทดสอบ ถ้าไม่มาให้ถือว่ายอมรับการดำเนินการบินทดสอบโดยช่างและนักบินของกรมฝนหลวง และการบินเกษตร หากเกิดความชำรุดหรือเสียหายต่อระบบไฟลานจอดทางราชการจะไม่รับผิดชอบ และในระหว่างการบินทดสอบหากเกิดความเสียหายต่อชีวิตและทรัพย์สินของทางราชการและบุคคลที่สาม ซึ่งพิสูจน์ได้ว่ามีสาเหตุมาจากความบกพร่องที่ผู้ขายดำเนินการ ผู้ขายจะต้องรับผิดชอบต่อความเสียหายที่เกิดขึ้นทั้งหมด

#### ๑๒. อัตราค่าปรับ

อัตราค่าปรับ คิดเป็นรายวันในอัตราร้อยละ ๐.๒๐ ของราคาพัสดุที่ยังไม่ได้รับมอบตามสัญญา

#### ๑๓. การกำหนดระยะเวลารับประกันความชำรุดบกพร่อง

๑๓.๑ รับประกันความชำรุดบกพร่องเป็นระยะเวลาไม่น้อยกว่า ๒ ปี (Warranty Period) โดยนับจากวันที่ผู้ซื้อได้รับมอบงานที่ถูกต้องครบถ้วนตามสัญญา

๑๓.๒ ในช่วงกำหนดเวลารับประกัน Warranty Period หากอุปกรณ์เกิดความชำรุดบกพร่องหรือขัดข้อง อันเนื่องมาจากการใช้งานตามปกติผู้ขายต้องรีบจัดการซ่อมแซมแก้ไขอุปกรณ์ที่ชำรุดให้ใช้งานได้ดีดังเดิม หรือหากอุปกรณ์เกิดความชำรุดบกพร่อง โดยไม่สามารถแก้ไขให้ใช้งานได้ดีดังเดิม ผู้ขายต้องนำอุปกรณ์ตัวใหม่ที่มีคุณสมบัติเหมือนเดิมหรือดีกว่ามาทดแทนอุปกรณ์เดิม ภายใน ๓ (สาม) วัน นับตั้งแต่วันที่ได้รับความชำรุดบกพร่อง โดยไม่คิดค่าใช้จ่ายใด ๆ ทั้งสิ้น หากผู้ขายไม่จัดการซ่อมแซมหรือแก้ไขภายในกำหนดเวลาดังกล่าว ผู้ซื้อจะมีสิทธิ ที่จะทำการนั้นเอง หรือจ้างผู้อื่นให้ทำการนั้นแทนผู้ขาย โดยผู้ขายต้องเป็นผู้ออกค่าใช้จ่ายเองทั้งสิ้น

ทั้งนี้หากพัสดุ อุปกรณ์รวมถึงระบบที่เกี่ยวข้องทั้งหมดนั้นเกิดความชำรุดบกพร่องไม่สามารถใช้งานได้ และผู้ขายไม่สามารถซ่อมแซมหรือแก้ไขความชำรุดบกพร่องให้อยู่ในสภาพที่ใช้งานได้ดีดังเดิมภายใน ๓๐ วัน ไม่ว่าด้วยเหตุใด ผู้ขายจะต้องขยายเวลารับประกันความชำรุดบกพร่องหรือขัดข้องทั้งสัญญาต่อไปอีกเท่ากับระยะเวลาที่ใช้เกิมนั้น

๑๓.๓ ตลอดระยะเวลาการรับประกันตามสัญญาผู้ขายต้องจัดให้มีแผนการตรวจสอบและบำรุงรักษา ตามรายการตรวจสอบที่ผู้ผลิตอุปกรณ์แนะนำจำนวน ๒ ครั้ง (๑ ครั้งต่อปี) หรือจนกว่าจะหมดภาวะผูกพันของการรับประกันตามสัญญา โดยผู้ขายต้องเป็นผู้ออกค่าใช้จ่ายทั้งหมดไม่ว่ากรณีใด ๆ ทั้งสิ้นและเมื่อดำเนินการแล้วเสร็จให้จัดทำรายงานการตรวจสอบเสนอต่อเจ้าหน้าที่กรมฝนหลวงและการบินเกษตรที่เป็นผู้รับผิดชอบทุกครั้งเมื่อดำเนินการแล้วเสร็จ ซึ่งรายการตรวจสอบบำรุงรักษาในแต่ละครั้งให้มีรายการตรวจสอบอย่างน้อยดังต่อไปนี้

๑๓.๓.๑ การตรวจสอบสมรรถนะการทำงานของระบบ (System Performance) ได้แก่

- ระบบไฟฟ้าสนามบินเฮลิคอปเตอร์ตามมาตรฐาน
- ระบบควบคุม

/ ๑๓.๓.๒ การตรวจสอบ...



รายละเอียดบัญชีแสดงปริมาณวัสดุ อุปกรณ์ แรงงาน และการประมาณราคา (B.O.Q)


งานปรับปรุง/ซ่อมแซม ปรับปรุงระบบไฟฟ้าลานจอดเฮลิคอปเตอร์ สนามบินคลองหลวง อำเภอคลองหลวง จังหวัดปทุมธานี

สถานที่ก่อสร้าง สนามบินคลองหลวง ตำบลคลองหนึ่ง อำเภอคลองหลวง จังหวัดปทุมธานี

หน่วยงาน กรมขนส่งและการบินเกษตร

ลำดับที่	รายการ	จำนวน	หน่วย	ราคาวัสดุสิ่งของ		ค่าแรงงาน		รวมค่าวัสดุและแรงงาน	หมายเหตุ
				ราคาต่อหน่วย	จำนวนเงิน	ราคาต่อหน่วย	จำนวนเงิน		
1	ระบบไฟฟ้าตำแหน่งพื้นที่ขึ้นลง TLOF (Touchdown and Lift-off area)								
1.1	งานรื้อถอนดวงโคมพร้อมสายไฟเดิม	20.00	ชุด						
1.2	งานรื้อถอนพื้น ค.ส.ล วางบนดิน	10.88	ตร.ม.						
1.3	โคม LED Helipad Inset Lights สีเขียว ชนิดเลนส์เรียบ	20.00	ชุด						
1.4	Sealing Pot for Inset Light	20.00	ชุด						
1.5	Inset Light Lens Guard	20.00	ชุด						
1.6	อุปกรณ์การติดตั้ง	1.00	งาน						
	- คอนกรีตหยาบ (หนา 30 ซม.)								
	- ทราหยาบรองพื้น (หนา 10 ซม.)								
	ค่าแรง 30% ของราคาวัสดุ								
2	ระบบไฟส่องพื้นลานจอดเฮลิคอปเตอร์ (Helipad Surface Floodlight)								
2.1	งานรื้อถอนโคม Flood Light พร้อมสายไฟเดิม	7.00	ชุด						
2.2	โคม LED Flood Light ไม่น้อยกว่า 400W	7.00	ชุด						
2.5	อุปกรณ์การติดตั้ง	1.00	งาน						
	- อุปกรณ์จับยึดโคม								
3	ถุงบ่อทิศทางลม (Wind Cone)								
3.1	งานรื้อถอนถุงบ่อทิศทางลม (Wind Cone) พร้อมสายไฟเดิม	2.00	ชุด						
3.2	ถุงบ่อทิศทางลม (Wind Cone)	2.00	ชุด						
	- เสาล SUS 304 สีส้ม ยาว 3 เมตร								
	- ถูกลมสีส้ม ชนิดผ้าสังเคราะห์								
	- โคมไฟหมุนตำแหน่งยอดเสา								
	- โคมไฟ LED ส่องภายในสูงลม 240 VAC								
3.5	อุปกรณ์การติดตั้ง	2.00	งาน						
	- อุปกรณ์จับยึด								





รายละเอียดบัญชีแสดงปริมาณวัสดุ อุปกรณ์ แรงงาน และการประมาณราคา (B.O.Q)

งานปรับปรุง/ซ่อมแซม ปรับปรุงระบบไฟฟ้าตามลวดเดินสายอาคาร สนามบินคลองหลวง อำเภอคลองหลวง จังหวัดปทุมธานี

สถานที่ก่อสร้าง สนามบินคลองหลวง ตำบลคลองหนึ่ง อำเภอคลองหลวง จังหวัดปทุมธานี

หน่วยงาน กรมแผนหลวงและการบินเกษตร

ลำดับที่	รายการ	จำนวน	หน่วย	ราคาวัสดุสิ่งของ		ค่าแรงงาน		รวมค่าวัสดุและแรงงาน	หมายเหตุ
				ราคาต่อหน่วย	จำนวนเงิน	ราคาต่อหน่วย	จำนวนเงิน		
4	ระบบไฟฟ้าหมุนเวียน (HAPI Light)								
4.1	งานรื้อถอน LED HAPI Light พร้อมสายไฟเดิม	1.00	ชุด						
4.2	LED HAPI Light ชนิดมีจอปรับองศา	1.00	ชุด						
4.3	HAPI Programming Controller	1.00	ชุด						
4.6	อุปกรณ์การติดตั้ง	1.00	งาน						
	- คอนกรีตหยาบ (หนา 25 ซม.)								
	- ทราดยาบรองพื้น (หนา 5 ซม.)								
	- อุปกรณ์จับยึด								
	ค่าแรง 30% ของราคาวัสดุ								
5	ระบบไฟบอกตำแหน่งที่สนามบินเฮลิคอปเตอร์ (Helipport Beacon)								
5.1	งานรื้อถอน Helipport LED Beacon พร้อมสายไฟเดิม	1.00	ชุด						
5.2	Helipport LED Rotating Beacon	1.00	ชุด						
5.3	อุปกรณ์การติดตั้ง	1.00	งาน						
	- อุปกรณ์จับยึด								
6	งานระบบ								
6.1	ตู้ควบคุมระบบไฟฟ้าส่องสว่างลานจอด พร้อมระบบป้องกันไฟกระชากจากฟ้าผ่า	2.00	ชุด						
6.2	เครื่องลัดวงจรไฟฟ้า พร้อมระบบจ่ายกระแสไฟฟ้าต่อเนื่อง 10 KV	1.00	ชุด						
6.3	ระบบสายไฟฟ้าและท่อร้อยสาย								
	สายไฟฟ้า ชนิด CV ขนาด 1Cx4.0 sq.mm.	55.00	เมตร						
	สายไฟฟ้า ชนิด CV ขนาด 2Cx4.0 sq.mm.	171.10	เมตร						
	สายไฟฟ้า ชนิด CV ขนาด 3Cx4.0 sq.mm.	307.00	เมตร						
	สายไฟฟ้า ชนิด THW ขนาด 16.0 sq.mm.	15.00	เมตร						
	ท่อร้อยสายไฟ ชนิด IMC Ø 2"	42.00	เมตร						
	ท่อร้อยสายไฟ ชนิด IMC Ø 1"	45.00	เมตร						

รายละเอียดบัญชีแสดงปริมาณวัสดุ อุปกรณ์ แรงงาน และการประมาณราคา (B.O.Q)

งานปรับปรุง/ซ่อมแซม ปรับปรุงระบบไฟลานจอดรถลอปเตอร์ สนามบินคลองหลวง อำเภอคลองหลวง จังหวัดปทุมธานี

สถานที่ก่อสร้าง สนามบินคลองหลวง ตำบลคลองหนึ่ง อำเภอคลองหลวง จังหวัดปทุมธานี

หน่วยงาน กรมชลประทาน

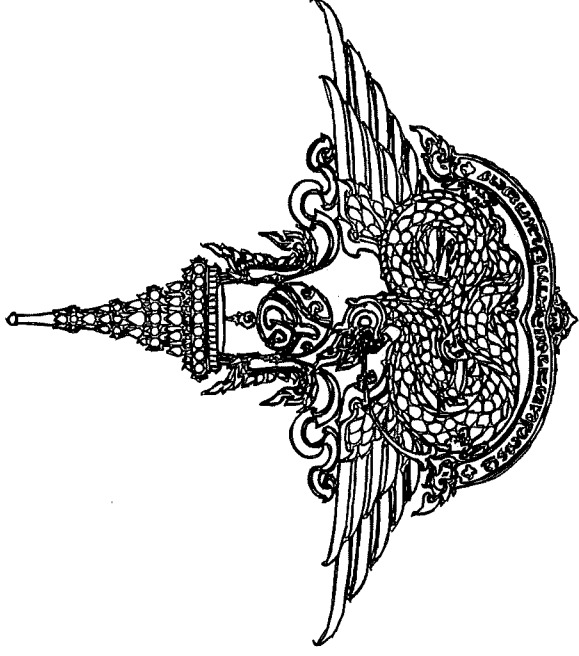
กรมชลประทาน

ลำดับที่	รายการ	จำนวน	หน่วย	ราคาวัสดุสิ่งของ		ค่าแรงงาน		รวมค่าวัสดุและแรงงาน	หมายเหตุ
				ราคาต่อหน่วย	จำนวนเงิน	ราคาต่อหน่วย	จำนวนเงิน		
	ท่อร้อยสายไฟ ชนิด IMC Ø 3/4"	195.00	เมตร						
	ฟลูบ็อกซ์ ขนาด 6 x 6 x 4 นิ้ว	12.00	ชุด						
	อุปกรณ์การติดตั้ง	1.00	งาน						
	- อุปกรณ์จับยึด								
	- ข้อต่อ อุปกรณ์ท่อ ค่าวัสดุ 50% ของราคาท่อ ค่าแรง 30% ของค่าวัสดุ								
	- เหล็กยึดท่อ ค่าวัสดุ 20% ของราคาท่อ ค่าแรง 30% ของราคาวัสดุ								
	- ทดสอบ ทำความสะอาด ทาสีทำสัญลักษณ์ท่อ ค่าวัสดุ 10% ของราคาท่อ								
	ค่าแรง 30% ของราคาวัสดุ								
6.4	ระบบป้องกันฟ้าแลงการต่อลงดิน	5.00	ชุด						
	- Ground test box								
	- Ground rod 5/8"								
	- Copper Tape 25x3mm								
	- Bare copper 95 sq.mm.								
	- PVC 1 1/4"								
	- อุปกรณ์ประกอบ								
	- ทดสอบระบบความต่อเนื่องทางไฟฟ้า								
7	งานทาสีลานจอดรถลอปเตอร์								
7.1	งานฉีด-ล้าง+ทำความสะอาดพื้นปูนเก่า	691.21	ตร.ม.						
7.2	Termoplastic Marking กรอบรถลานจอดรถลอปเตอร์	30.36	ตร.ม.						
7.3	Termoplastic Marking จุดจอดรถลอปเตอร์ วงกลม และตัว H	17.95	ตร.ม.						
7.4	Termoplastic Marking เส้นจากวงกลม ถึงหน้าโรงจอดรถอากาศยาน	4.77	ตร.ม.						
7.5	ทาสีลานจอดรถลอปเตอร์ ชนิดสะท้อนแสง สีเขียว และกรอบรอบตัว H ตามแบบ	638.13	ตร.ม.						
	<b>รวมรายการทั้งหมด</b>								









ปรับปรุงระบบไฟฟ้าลานจอดเฮลิคอปเตอร์  
สนามบินคลองหลวง อำเภอคลองหลวง จังหวัดปทุมธานี

๒๐๐

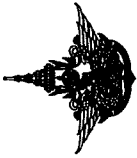
๒๐๒

๒๐๓

๒๐๔







กรมส่งเสริมสุขภาพ  
กระทรวงสาธารณสุข

ชื่อแผน: \_\_\_\_\_

ชื่อโครงการ/ชื่อหน่วยงาน/ชื่อพื้นที่: \_\_\_\_\_

ปีงบประมาณ: \_\_\_\_\_

ชื่อ: \_\_\_\_\_  
ตำแหน่ง: \_\_\_\_\_

ชื่อ: \_\_\_\_\_  
ตำแหน่ง: \_\_\_\_\_

ชื่อ: \_\_\_\_\_  
ตำแหน่ง: \_\_\_\_\_

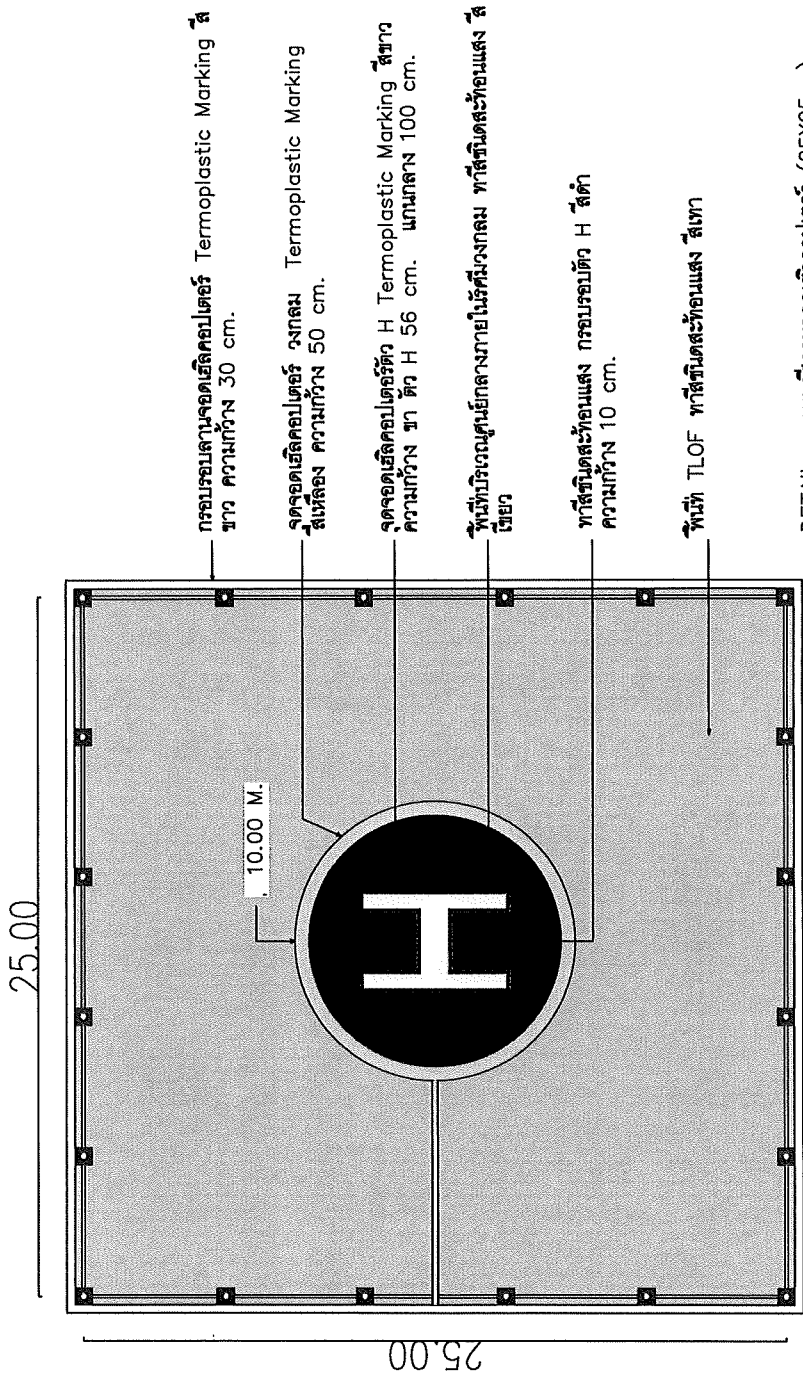
ชื่อ: \_\_\_\_\_  
ตำแหน่ง: \_\_\_\_\_

ชื่อ: \_\_\_\_\_  
ตำแหน่ง: \_\_\_\_\_

ชื่อ: \_\_\_\_\_  
ตำแหน่ง: \_\_\_\_\_

ชื่อ: \_\_\_\_\_  
ตำแหน่ง: \_\_\_\_\_

เลขที่: \_\_\_\_\_  
ปี: 2564  
หน้า: 002/012  
002



DETAIL - งานทาสีลานจอดรถเทอพลาสติกมาร์คิง (25X25m.)

แบบแสดงงานทาสีลานจอดรถเทอพลาสติกมาร์คิง

Scale \_\_\_\_\_ None



กรมวิชาวิศวกรรมไฟฟ้า  
คณะวิศวกรรมศาสตร์  
มหาวิทยาลัยเทคโนโลยีราชมงคลธัญบุรี

ชื่อโครงการ: ...

ชื่อผู้จัดทำ: ...

ชื่ออาจารย์ที่ปรึกษา: ...

ชื่อผู้ตรวจสอบ: ...

ชื่อผู้จัดทำ: ...

ชื่อผู้ตรวจสอบ: ...

ชื่อผู้จัดทำ: ...

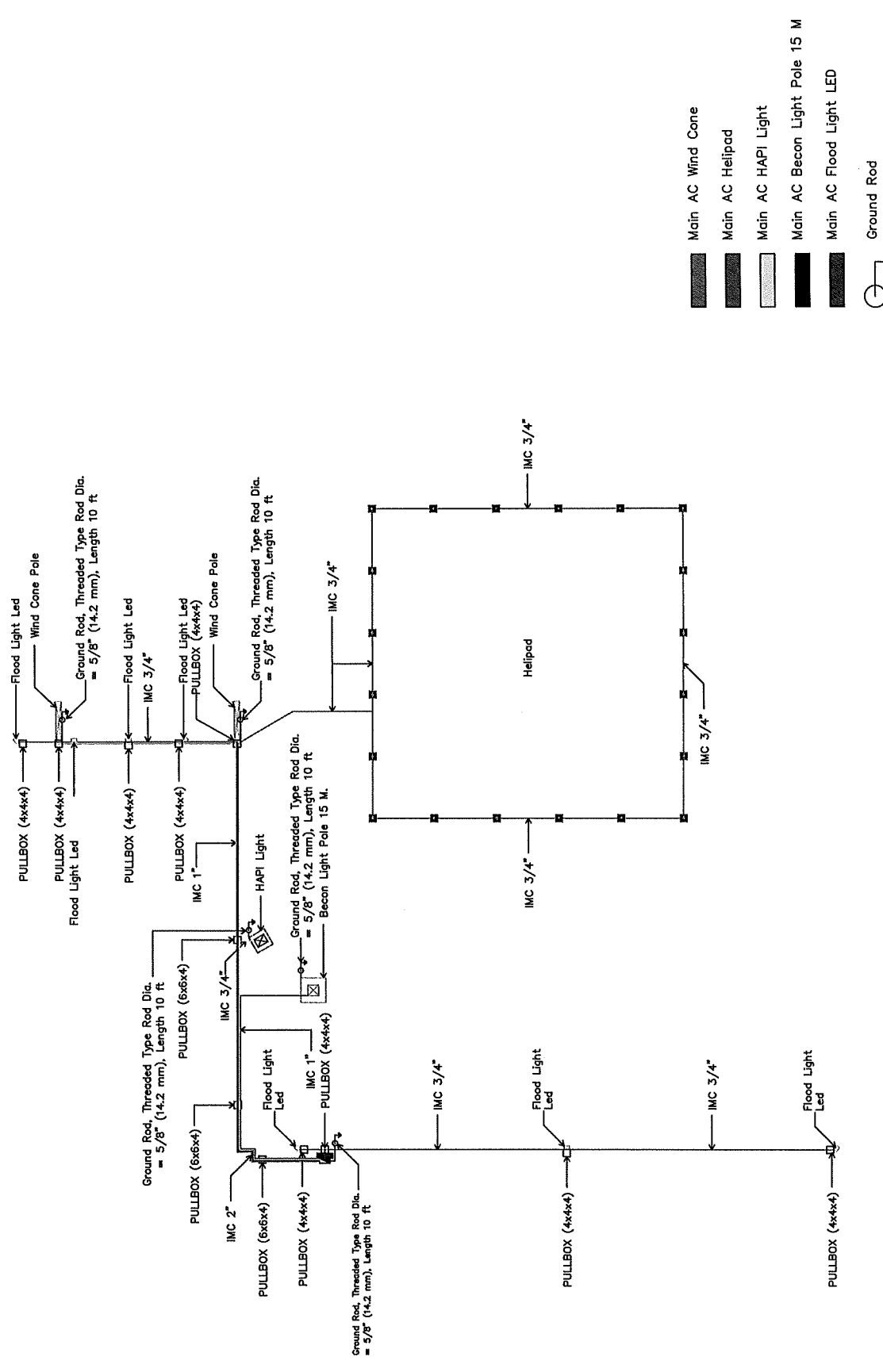
ชื่อผู้ตรวจสอบ: ...

ชื่อผู้จัดทำ: ...

ชื่อผู้ตรวจสอบ: ...

เลขที่: 003/012  
วันที่: 2024

003



- Main AC Wind Cone
- Main AC Helipad
- Main AC HAPI Light
- Main AC Beacon Light Pole 15 M
- Main AC Flood Light LED
- Ground Rod

แบบแสดงระบบไฟลานจอดเฮลิคอปเตอร์  
Scale: None



กรมโยธาธิการและผังเมือง  
Ministry of Public Works and Urban Planning

ผู้ควบคุมงาน  
Supervisor

ผู้ตรวจสอบงาน  
Inspector

ผู้ออกแบบ  
Designer

นาย *[Signature]*  
สมชาย ใจดี  
วิศวกรโยธา

นาย *[Signature]*  
สมชาย ใจดี  
วิศวกรโยธา

นาย *[Signature]*  
สมชาย ใจดี  
วิศวกรโยธา

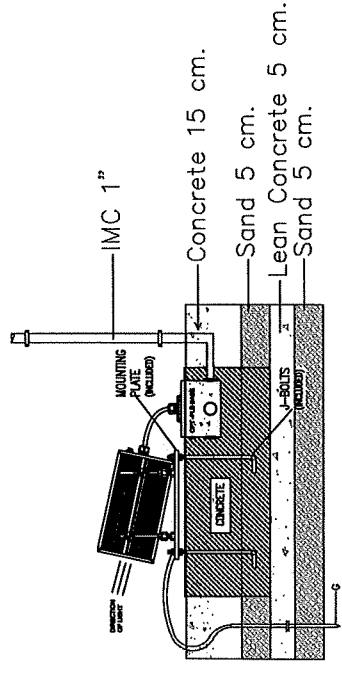
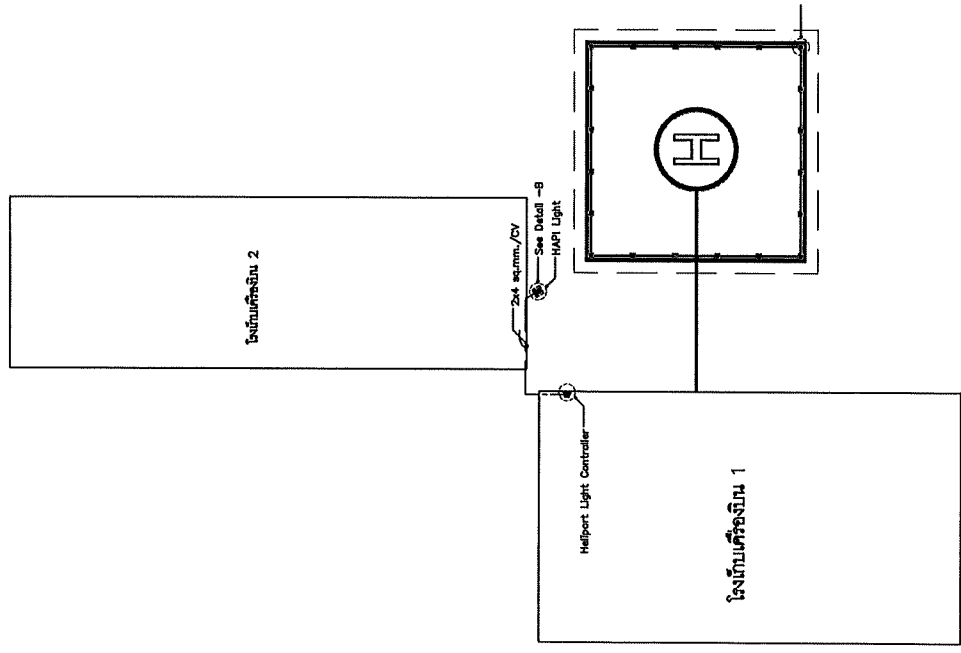
นาย *[Signature]*  
สมชาย ใจดี  
วิศวกรโยธา

นาย *[Signature]*  
สมชาย ใจดี  
วิศวกรโยธา

นาย *[Signature]*  
สมชาย ใจดี  
วิศวกรโยธา

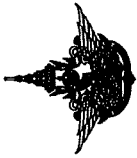
นาย *[Signature]*  
สมชาย ใจดี  
วิศวกรโยธา

หน้า: 004  
วันที่: 2024  
เลขที่: 004/012



แบบแสดง DETAIL - B HAPI Light

Scale: None



กรมทรัพยากรธรรมชาติและสิ่งแวดล้อม  
กระทรวงทรัพยากรธรรมชาติและสิ่งแวดล้อม

ผู้จัดทำ:

ผู้ควบคุมงานออกแบบและก่อสร้าง: นายสุวิทย์  
สุวิทย์ธรรม (Suwittayakorn Suwittayakorn)

ผู้ออกแบบ:

*[Signature]*  
นายสุวิทย์ธรรม (Suwittayakorn Suwittayakorn)  
วิศวกรโยธา (Professional Engineer)

ตรวจสอบ:

*[Signature]*  
นายสุวิทย์ธรรม (Suwittayakorn Suwittayakorn)  
วิศวกรโยธา (Professional Engineer)

ตรวจสอบ:

*[Signature]*  
นายสุวิทย์ธรรม (Suwittayakorn Suwittayakorn)  
วิศวกรโยธา (Professional Engineer)

ตรวจสอบ:

*[Signature]*  
นายสุวิทย์ธรรม (Suwittayakorn Suwittayakorn)  
วิศวกรโยธา (Professional Engineer)

ตรวจสอบ:

*[Signature]*  
นายสุวิทย์ธรรม (Suwittayakorn Suwittayakorn)  
วิศวกรโยธา (Professional Engineer)

ตรวจสอบ:

*[Signature]*  
นายสุวิทย์ธรรม (Suwittayakorn Suwittayakorn)  
วิศวกรโยธา (Professional Engineer)

ตรวจสอบ:

*[Signature]*  
นายสุวิทย์ธรรม (Suwittayakorn Suwittayakorn)  
วิศวกรโยธา (Professional Engineer)

ตรวจสอบ:

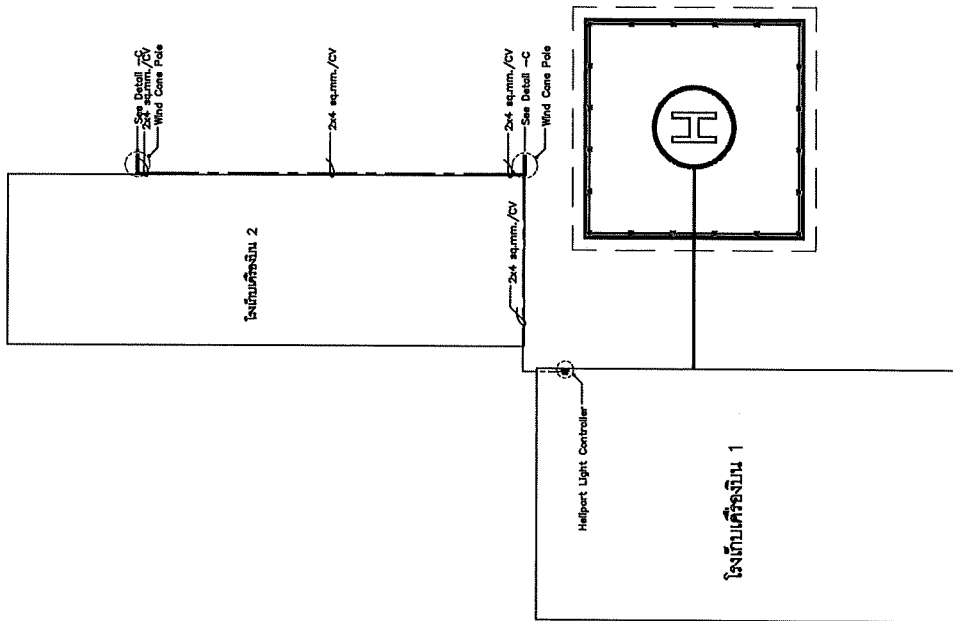
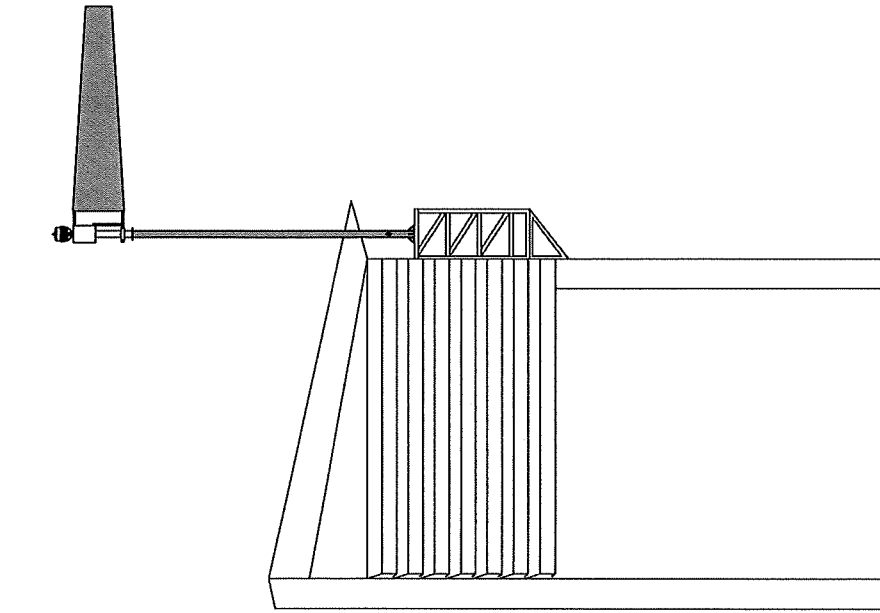
หน้า:

หน้า 1

หน้า 1

หน้า 1

005



แบบแปลน DETAIL - C Wind Cone

Scale \_\_\_\_\_ None



กรมการขนส่งทางอากาศ  
กระทรวงคมนาคม

ผู้อำนวยการกองช่างเทคนิค  
กรมการขนส่งทางอากาศ

นายสมชาย ใจดี  
ผู้อำนวยการกองช่างเทคนิค  
กรมการขนส่งทางอากาศ

นายสมชาย ใจดี  
ผู้อำนวยการกองช่างเทคนิค  
กรมการขนส่งทางอากาศ

นายสมชาย ใจดี  
ผู้อำนวยการกองช่างเทคนิค  
กรมการขนส่งทางอากาศ

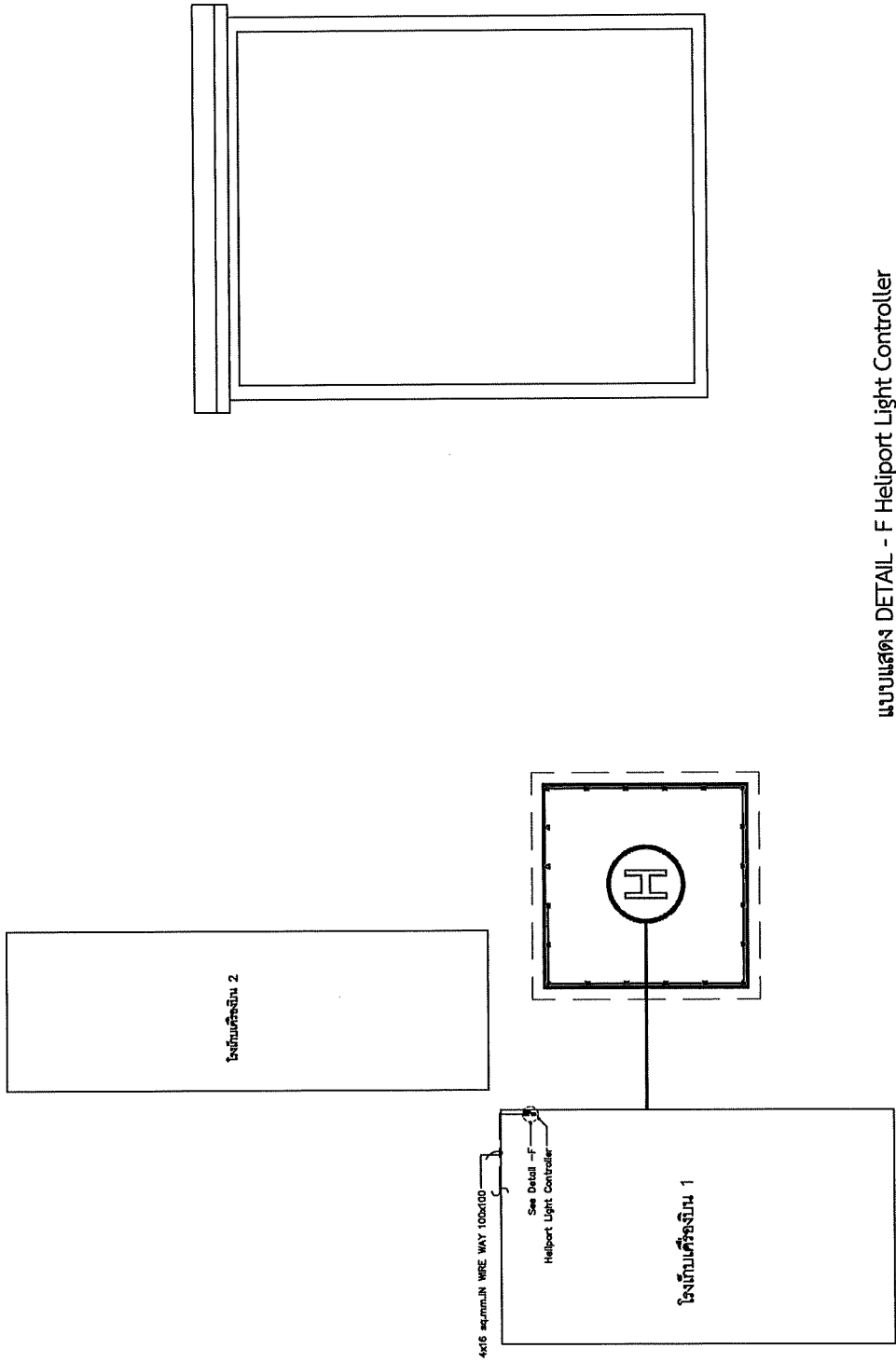
นายสมชาย ใจดี  
ผู้อำนวยการกองช่างเทคนิค  
กรมการขนส่งทางอากาศ

นายสมชาย ใจดี  
ผู้อำนวยการกองช่างเทคนิค  
กรมการขนส่งทางอากาศ

นายสมชาย ใจดี  
ผู้อำนวยการกองช่างเทคนิค  
กรมการขนส่งทางอากาศ

นายสมชาย ใจดี  
ผู้อำนวยการกองช่างเทคนิค  
กรมการขนส่งทางอากาศ

หน้า: 006  
วันที่: 06/01/25  
เลขที่: 006/012



แบบแสดง DETAIL - F Heliport Light Controller  
Scale None



กรมส่งเสริมการศึกษานานาชาติ  
กระทรวงศึกษาธิการ

ผู้เขียน:

ผู้ตรวจสอบ/ผู้ควบคุมงาน:

ผู้อนุมัติ:

*[Signature]*  
นาย [Name]  
ตำแหน่ง [Title]

ตรวจสอบ:

*[Signature]*  
นาย [Name]  
ตำแหน่ง [Title]

ตรวจสอบ:

*[Signature]*  
นาย [Name]  
ตำแหน่ง [Title]

ตรวจสอบ:

*[Signature]*  
นาย [Name]  
ตำแหน่ง [Title]

ตรวจสอบ:

*[Signature]*  
นาย [Name]  
ตำแหน่ง [Title]

ตรวจสอบ:

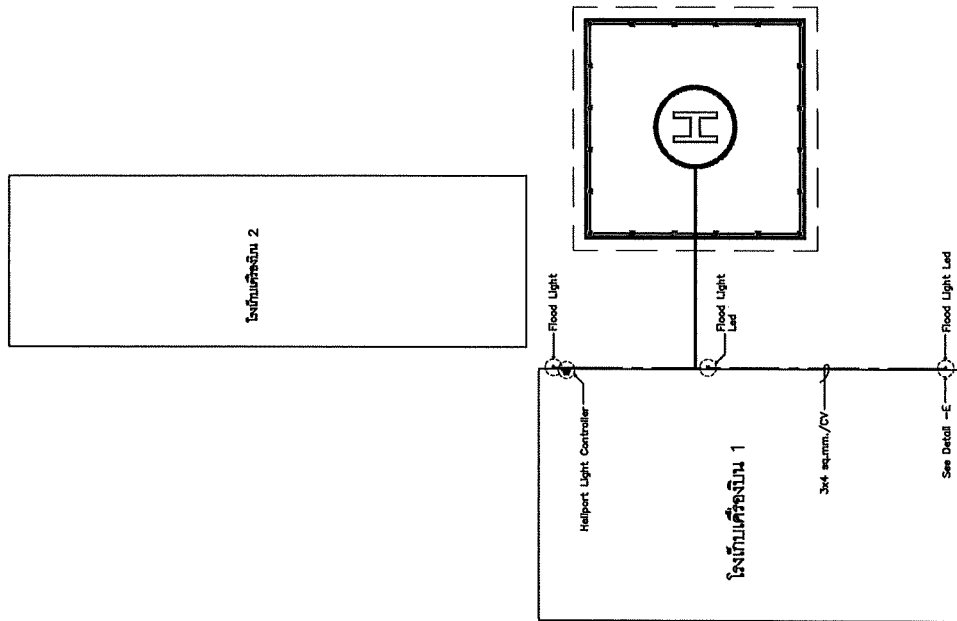
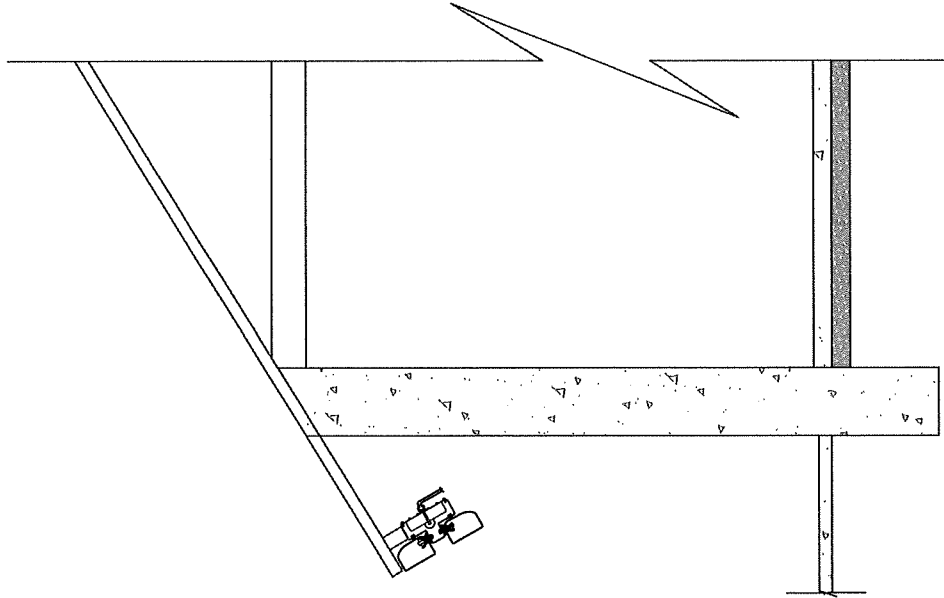
*[Signature]*  
นาย [Name]  
ตำแหน่ง [Title]

ตรวจสอบ:

*[Signature]*  
นาย [Name]  
ตำแหน่ง [Title]

ตรวจสอบ:

วันที่: 007/012  
ปี: 2024  
เลขที่: 100



แบบแสดง DETAIL - E Flood Light

Scale: None



กรมการช่างโยธาเทศบาลนครเชียงใหม่  
เชียงใหม่

ผู้ควบคุมงาน  
นายแพทย์ อดิศักดิ์  
ผู้อำนวยการกองช่างโยธา

ผู้ตรวจสอบ  
นายแพทย์ อดิศักดิ์  
ผู้อำนวยการกองช่างโยธา

ผู้ตรวจสอบ  
นายแพทย์ อดิศักดิ์  
ผู้อำนวยการกองช่างโยธา

ผู้ตรวจสอบ  
นายแพทย์ อดิศักดิ์  
ผู้อำนวยการกองช่างโยธา

ผู้ตรวจสอบ  
นายแพทย์ อดิศักดิ์  
ผู้อำนวยการกองช่างโยธา

ผู้ตรวจสอบ  
นายแพทย์ อดิศักดิ์  
ผู้อำนวยการกองช่างโยธา

ผู้ตรวจสอบ  
นายแพทย์ อดิศักดิ์  
ผู้อำนวยการกองช่างโยธา

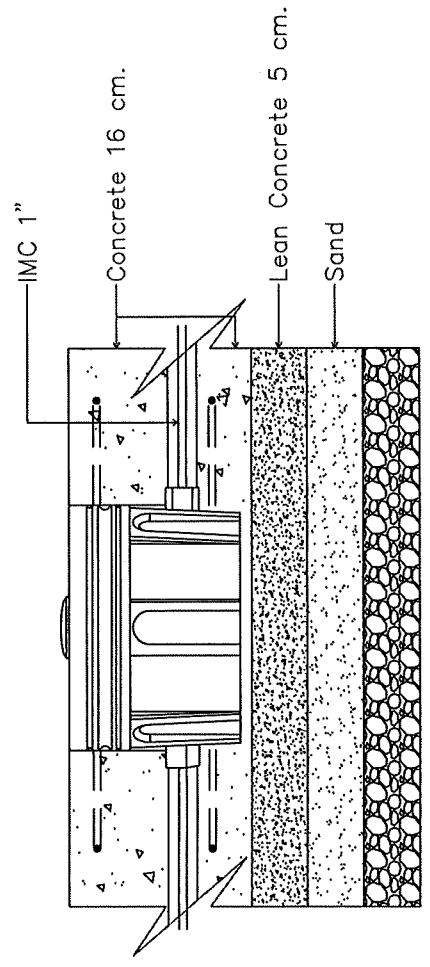
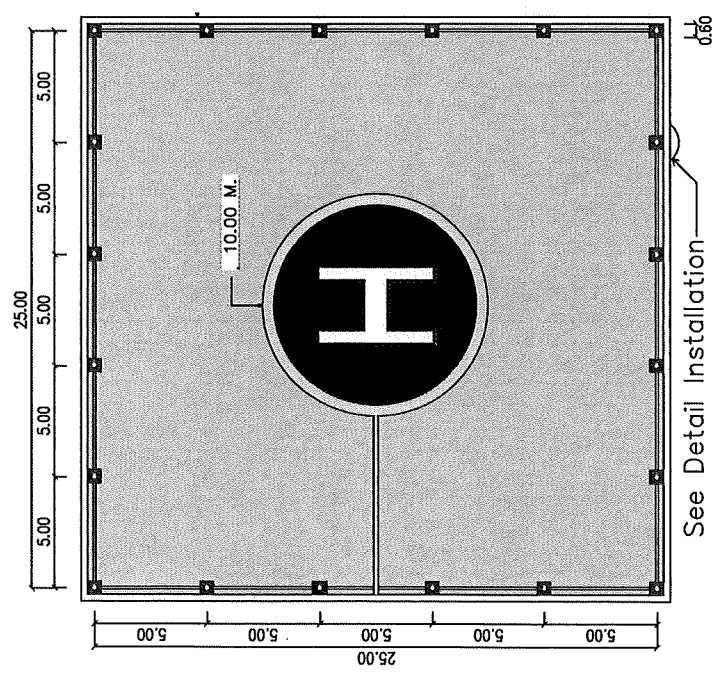
ผู้ตรวจสอบ  
นายแพทย์ อดิศักดิ์  
ผู้อำนวยการกองช่างโยธา

ผู้ตรวจสอบ  
นายแพทย์ อดิศักดิ์  
ผู้อำนวยการกองช่างโยธา

ผู้ตรวจสอบ  
นายแพทย์ อดิศักดิ์  
ผู้อำนวยการกองช่างโยธา

วันที่: 008/112  
ปี: 2024

008



SECTION

แบบแสดง DETAIL - A Led Inset Light

Scale: None





กรมการขนส่งทางบก  
กรมการขนส่งทางบก

ตำแหน่ง: \_\_\_\_\_

ตำแหน่ง: \_\_\_\_\_

ตำแหน่ง: \_\_\_\_\_

ตำแหน่ง: \_\_\_\_\_

ตำแหน่ง: \_\_\_\_\_

ตำแหน่ง: \_\_\_\_\_

ตำแหน่ง: \_\_\_\_\_

ตำแหน่ง: \_\_\_\_\_

ตำแหน่ง: \_\_\_\_\_

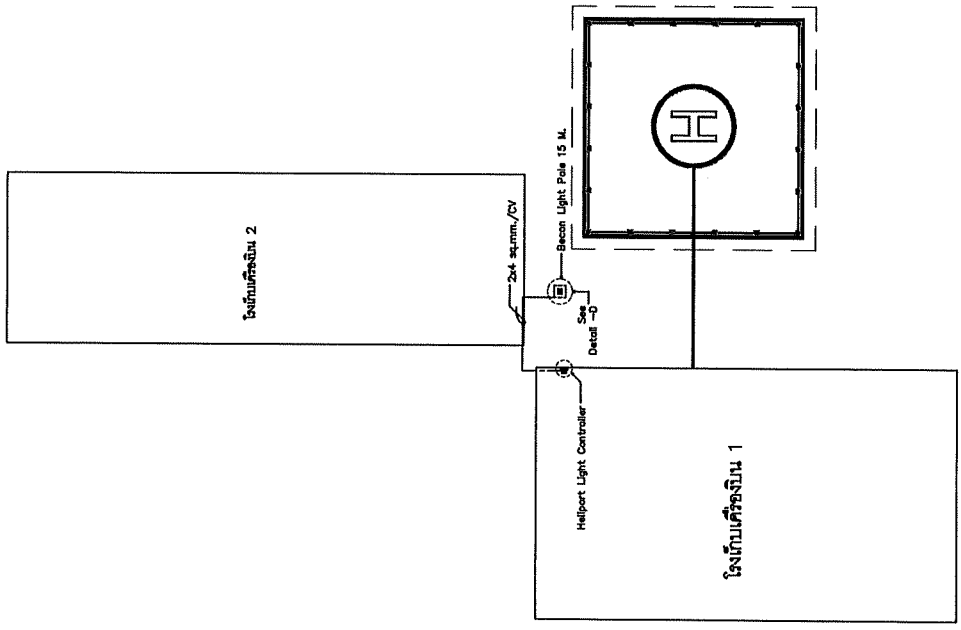
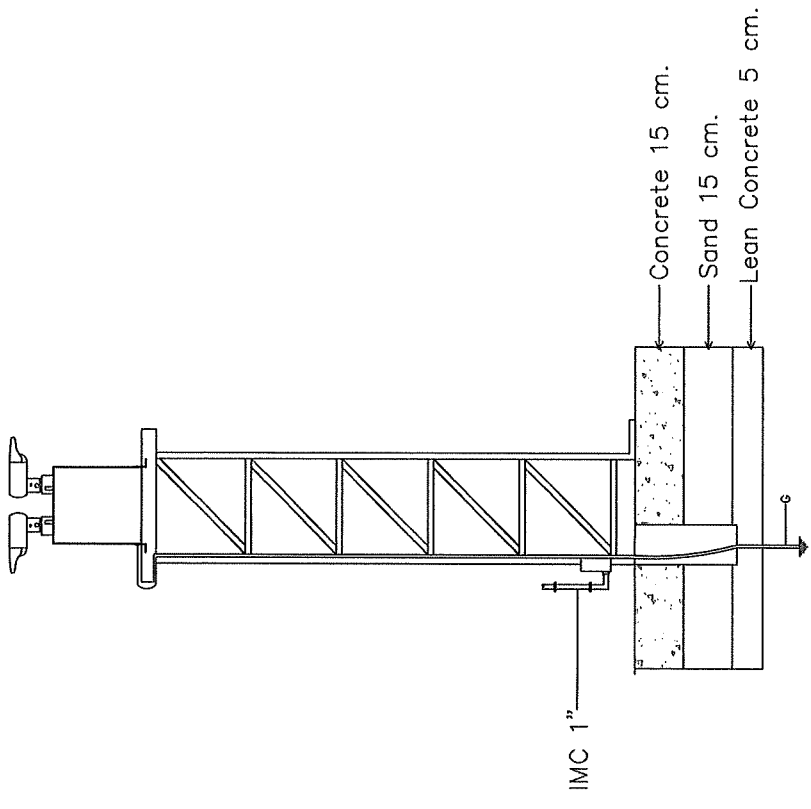
ตำแหน่ง: \_\_\_\_\_

ตำแหน่ง: \_\_\_\_\_

วันที่: \_\_\_\_\_

เลขที่: 009

เลขที่: 009/012



แบบแสดง DETAIL - D Beacon Light Pole

Scale: None



กรมการช่างโยธาเทศบาลนครเชียงใหม่  
กรมช่างโยธาเทศบาลนครเชียงใหม่

ชื่อโครงการ: \_\_\_\_\_

ชื่อผู้จัดทำ: \_\_\_\_\_

ชื่อผู้ตรวจสอบ: \_\_\_\_\_

ชื่อผู้ร่าง: \_\_\_\_\_

ชื่อผู้ตรวจสอบ: \_\_\_\_\_

ชื่อผู้ตรวจสอบ: \_\_\_\_\_

ชื่อผู้ตรวจสอบ: \_\_\_\_\_

ชื่อผู้ตรวจสอบ: \_\_\_\_\_

ชื่อผู้ตรวจสอบ: \_\_\_\_\_

ชื่อผู้ตรวจสอบ: \_\_\_\_\_

หน้า: 010/012  
วันที่: 010/012  
ปี: 2024

รูปกลมบอกทิศทางสี่ลม ความยาว 240 cm

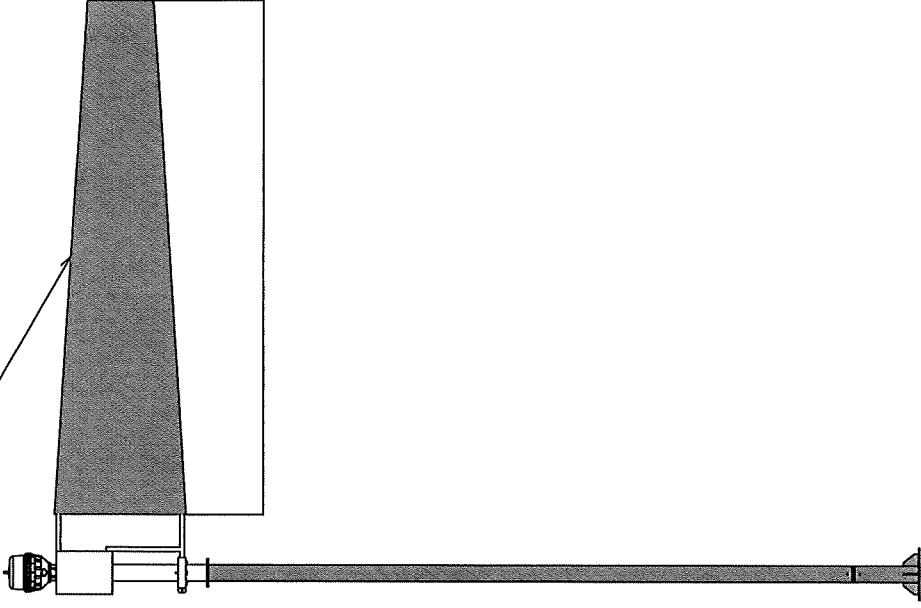
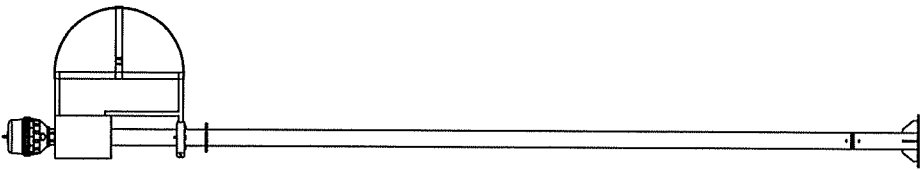
OBSTRUCTION LIGHT สีแดง

LED FLOOD LIGHT

WINDSOCK CAGE ASSEMBLY

ROTARY SWIVEL

Easy to break device



แบบแสดงรูปบอกทิศทางลม (Wind Cone)

Scale None





กระทรวงศึกษาธิการ  
กรมส่งเสริมการศึกษานอกระบบ  
และ成人ศึกษา

ชื่อเรื่อง: \_\_\_\_\_

ชื่อผู้จัดทำโครงงาน: \_\_\_\_\_  
ชื่อผู้ควบคุมโครงงาน: \_\_\_\_\_

ชั้นเรียน: \_\_\_\_\_

ชื่อผู้จัดทำโครงงาน: \_\_\_\_\_  
ชื่อผู้ควบคุมโครงงาน: \_\_\_\_\_

ชื่อผู้จัดทำโครงงาน: \_\_\_\_\_  
ชื่อผู้ควบคุมโครงงาน: \_\_\_\_\_

ชื่อผู้จัดทำโครงงาน: \_\_\_\_\_  
ชื่อผู้ควบคุมโครงงาน: \_\_\_\_\_

ชื่อผู้จัดทำโครงงาน: \_\_\_\_\_  
ชื่อผู้ควบคุมโครงงาน: \_\_\_\_\_

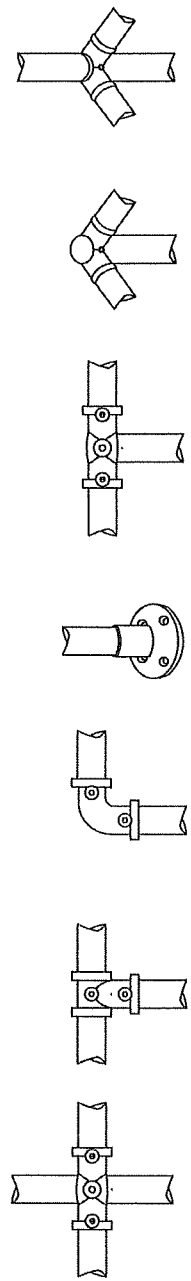
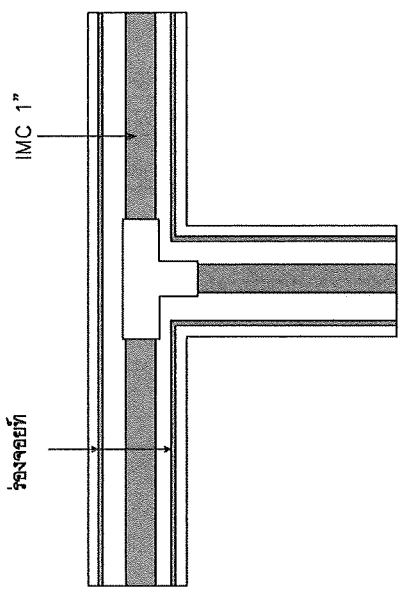
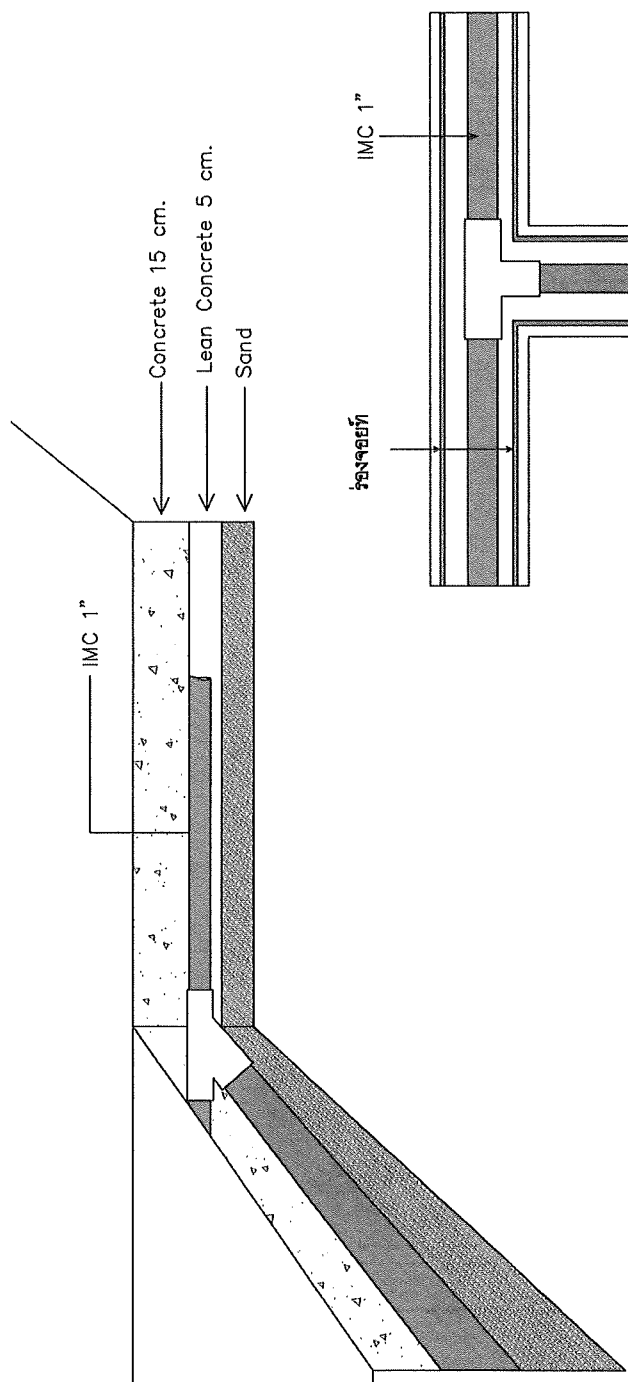
ชื่อผู้จัดทำโครงงาน: \_\_\_\_\_  
ชื่อผู้ควบคุมโครงงาน: \_\_\_\_\_

ชื่อผู้จัดทำโครงงาน: \_\_\_\_\_  
ชื่อผู้ควบคุมโครงงาน: \_\_\_\_\_

ชื่อผู้จัดทำโครงงาน: \_\_\_\_\_  
ชื่อผู้ควบคุมโครงงาน: \_\_\_\_\_

ชื่อเรื่อง: \_\_\_\_\_

ชื่อ: \_\_\_\_\_  
วันที่: \_\_\_\_\_ 2023  
เลขที่: 012/012



แบบแสดงงานเดินท่อร้อยสายไฟใต้ดิน  
Scale \_\_\_\_\_ None