

โครงการก่อสร้างศูนย์ถ่ายทอดเทคโนโลยีด้านการดัดแปรสภาพอากาศ
ตามศาสตร์ฝนหลวงพระราชทาน อำเภอชะอำ จังหวัดเพชรบุรี
อาคารอเนกประสงค์

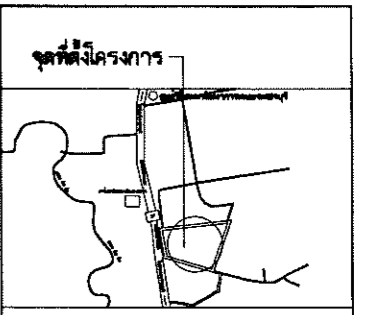
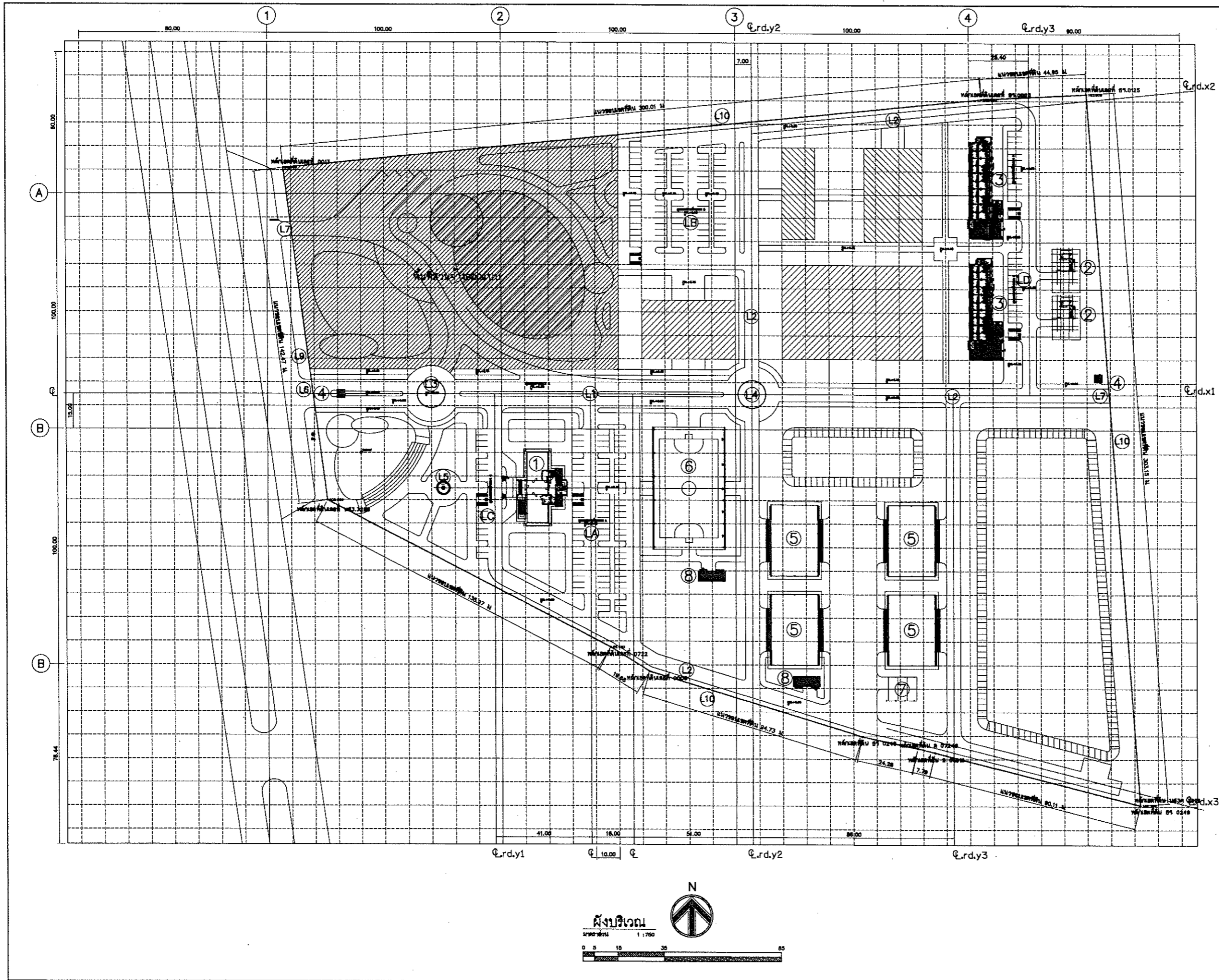
กรมโยธาธิการและผังเมือง กระทรวงมหาดไทย



ชื่อโครงการ
โครงการก่อสร้างศูนย์ถ่ายทอดเทคโนโลยีด้านการดัดแปรสภาพอากาศ
ตามศาสตร์ฝนหลวงพระราชทาน อำเภอชะอำ จังหวัดเพชรบุรี
อาคารอเนกประสงค์

เจ้าของ
กรมฝนหลวงและการบินเกษตร
สถานที่ก่อสร้าง
อำเภอชะอำ จังหวัดเพชรบุรี
ออกแบบโดย
กรมโยธาธิการและผังเมือง กระทรวงมหาดไทย

| เลขที่แบบ | จำนวน |
|-----------|-------|
| AR 63112 | 8 |
| LA | - |
| IA | - |
| S 64028 | 7 |
| SN | - |
| EE 64020 | 2 |
| M | - |
| รวม | 17 |



แผนที่โดยสังเขป

| สัญลักษณ์ | รายละเอียด |
|-----------|------------------------------------|
| ① | สำนักงานศูนย์ปฏิบัติการหนอง |
| ② | บ้านพักผู้บริหาร |
| ③ | บ้านพักเจ้าหน้าที่ 2 ชั้น (10ห้อง) |
| ④ | ปั๊มน้ำมัน |
| ⑤ | โรงพยาบาลหนอง |
| ⑥ | อาคารอเนกประสงค์ |
| ⑦ | อาคารโรงอาหาร |
| ⑧ | อาคารห้องนำพัสดุ 2 ชั้น |

| | |
|---|---------------------------|
| ⑨ | แบบขยายถนน A (กว้าง 12 ม) |
| ⑩ | แบบขยายถนน B (กว้าง 6 ม) |
| ⑪ | แบบขยายที่จอดรถ |
| ⑫ | แบบขยายวงเวียน |
| ⑬ | แบบขยายค้าง |
| ⑭ | แบบขยายประตูรั้ว A |
| ⑮ | แบบขยายประตูรั้ว B |
| ⑯ | แบบขยายน้ำโครงการ |
| ⑰ | แบบขยายรั้ว A |
| ⑱ | แบบขยายรั้ว B |

กรมโยธาธิการและผังเมือง
สำนักสถาปัตยกรรม

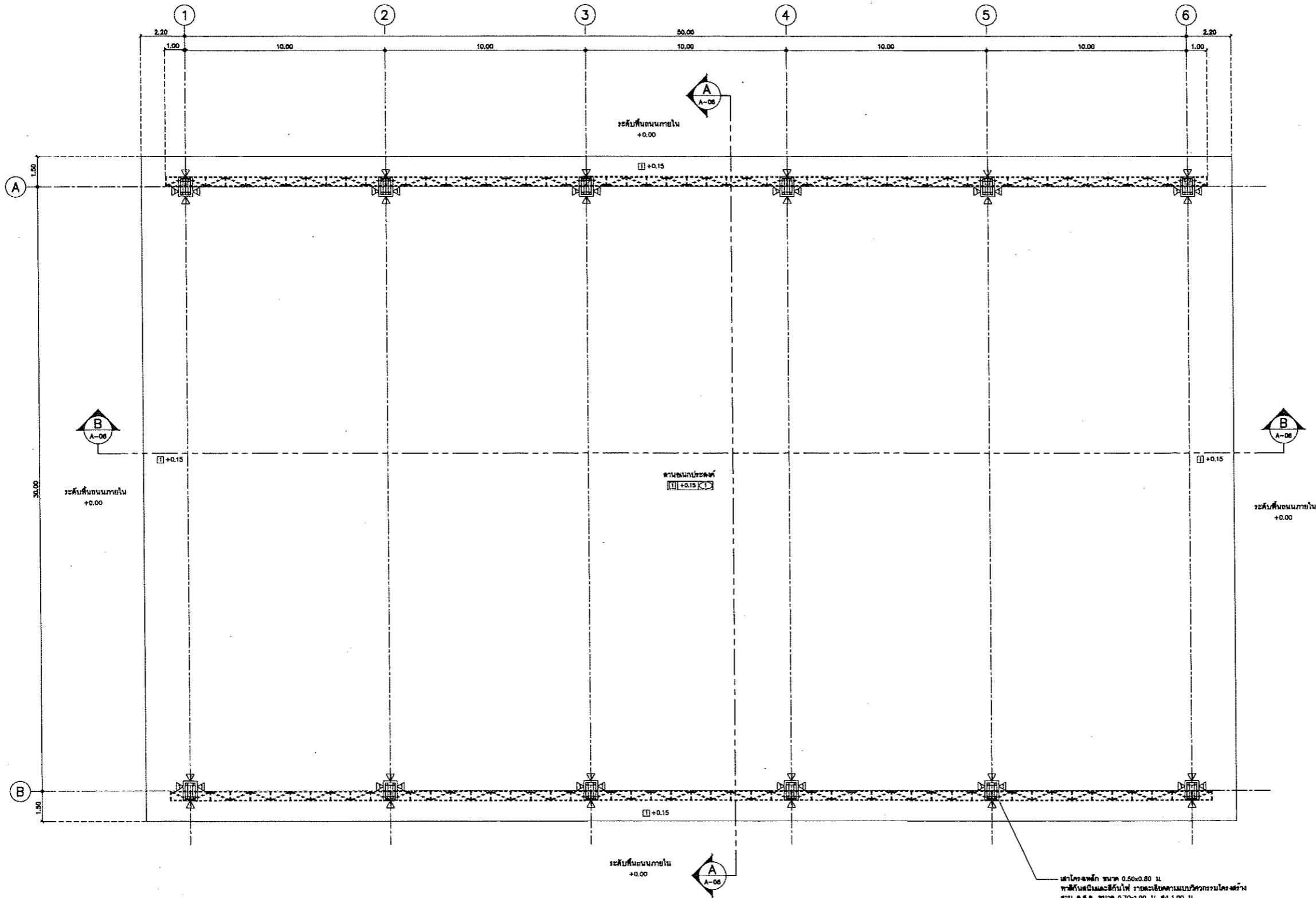
แบบ
อาคารอเนกประสงค์
โครงการสร้างศูนย์ถ่ายทอดเทคโนโลยีด้านการผลิตเภสัชภัณฑ์
ตามศาสตร์ : ๖ แห่งของพระบาทสมเด็จพระเจ้าอยู่หัวฯ

| | |
|-------------------------------|-------------------|
| ผู้ควบคุมโครงการ | สถาปนิก |
| ผู้ควบคุมสถาปัตย์ | สถาปนิก |
| ผู้ควบคุมวิศวกรรมโยธา | วิศวกรโยธา |
| ผู้ควบคุมวิศวกรรมเครื่องกล | วิศวกรเครื่องกล |
| ผู้ควบคุมวิศวกรรมไฟฟ้า | วิศวกรไฟฟ้า |
| ผู้ควบคุมวิศวกรรมสุขาภิบาล | วิศวกรสุขาภิบาล |
| ผู้ควบคุมวิศวกรรมน้ำ | วิศวกรน้ำ |
| ผู้ควบคุมวิศวกรรมดิน | วิศวกรดิน |
| ผู้ควบคุมวิศวกรรมจราจร | วิศวกรจราจร |
| ผู้ควบคุมวิศวกรรมสิ่งแวดล้อม | วิศวกรสิ่งแวดล้อม |
| ผู้ควบคุมวิศวกรรมภูมิสถาปัตย์ | ภูมิสถาปนิก |
| ผู้ควบคุมวิศวกรรมโยธา | วิศวกรโยธา |
| ผู้ควบคุมวิศวกรรมเครื่องกล | วิศวกรเครื่องกล |
| ผู้ควบคุมวิศวกรรมไฟฟ้า | วิศวกรไฟฟ้า |
| ผู้ควบคุมวิศวกรรมสุขาภิบาล | วิศวกรสุขาภิบาล |
| ผู้ควบคุมวิศวกรรมน้ำ | วิศวกรน้ำ |
| ผู้ควบคุมวิศวกรรมดิน | วิศวกรดิน |
| ผู้ควบคุมวิศวกรรมจราจร | วิศวกรจราจร |
| ผู้ควบคุมวิศวกรรมสิ่งแวดล้อม | วิศวกรสิ่งแวดล้อม |
| ผู้ควบคุมวิศวกรรมภูมิสถาปัตย์ | ภูมิสถาปนิก |

วันที่
ผู้ควบคุมโครงการ
สถาปนิกใหญ่

อนุมัติ
(นาม) ชัยปิติ

แสดงแบบ
ผังบริเวณ
มาตราส่วน ๑:๑๐๐๐
เลขที่แบบ AR ๘3112
วันที่
จำนวนแผ่น
A-02 8

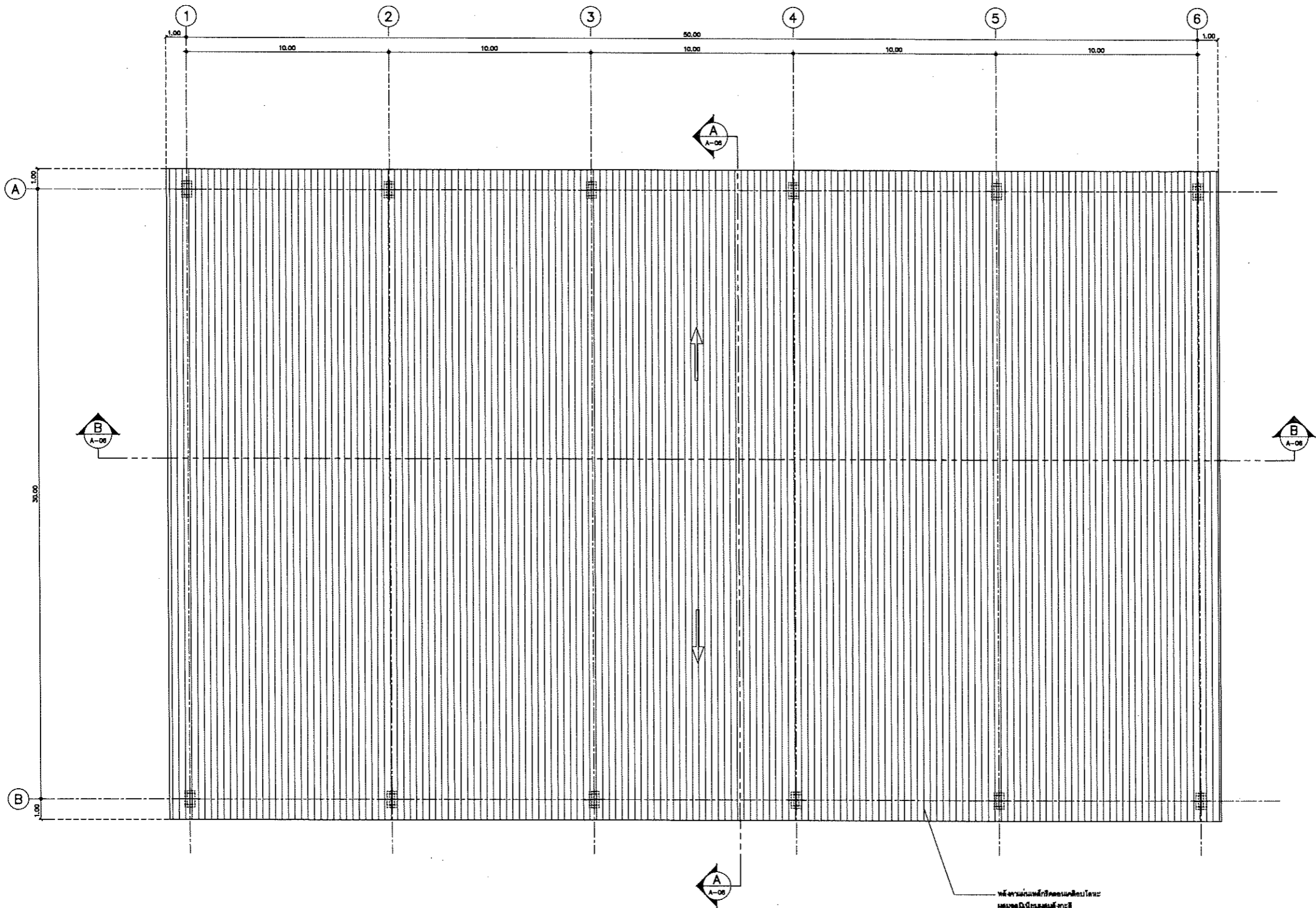


แปลนพื้นชั้นล่าง
มาตราส่วน 1:100
โครงการอุบลรัตน์

เสาโครงสร้าง ขนาด 0.50x0.80 ม.
ทาสีกันสนิมและสีกันไฟ ราวระดับตามแบบวิศวกรรมโครงสร้าง
ฐาน A x B ขนาด 0.70x1.00 ม สูง 1.00 ม

กรมโยธาธิการและผังเมือง
สำนักสถาปัตยกรรม

| | | | |
|------------------------------------|--|----------------------|----------------------|
| แบบ | อาคารพนักประตงค์ | | |
| โครงการก่อสร้าง | โครงการก่อสร้างศูนย์ถ่ายทอดเทคโนโลยีด้านการศึกษาระดับประถมศึกษา ตามศาสตร์... จังหวัดพระนครศรีอยุธยา จ.พระนครศรีอยุธยา | | |
| ผู้จัดทำแบบ | วิมลพร มาลีหอม | สถาปนิก | สถาปนิก |
| ผู้ตรวจสอบแบบ | จิรศักดิ์ กุศลโคตร | หัวหน้างาน | หัวหน้างาน |
| ผู้ควบคุมการก่อสร้าง | 24/11/17 | ผู้ควบคุมการก่อสร้าง | ผู้ควบคุมการก่อสร้าง |
| ผู้ควบคุมการก่อสร้างใน เขตเมือง | | ช่างเขียน | ช่างเขียน |
| ผู้ควบคุมแบบ | สุเมธ ขวัญคง | ช่างเขียนแบบ | ช่างเขียนแบบ |
| ผู้ควบคุมแบบ | สุเทพ หนูทอง | ช่างเขียน | ช่างเขียน |
| ผู้รับทราบ | | | |
| ผู้รับทราบสำนัก | <i>[Signature]</i> | | |
| สถาปนิกใหญ่ | <i>[Signature]</i> | | |
| อนุมัติ | <i>[Signature]</i> (แทน อธิปไตย) | | |
| แสดงแบบ | แปลนพื้นชั้นล่าง | | |
| มาตราส่วน | see drawing detail | เลขที่แบบ | AR 63112 |
| วันที่ขึ้นบัญชี | | แผ่นที่ | จำนวนแผ่น |
| วันที่ขึ้นบัญชี | | A-03 | 8 |



แปลนหลังคา
มาตราส่วน 1:100



อาคารอนุบาล

พื้นที่งานเหล็กยึดคอนกรีตโดย
กรมโยธาธิการและผังเมือง
โครงการอนุบาลวิทยากรวมโรงเรียน

กรมโยธาธิการและผังเมือง
สำนักสถาปัตยกรรม

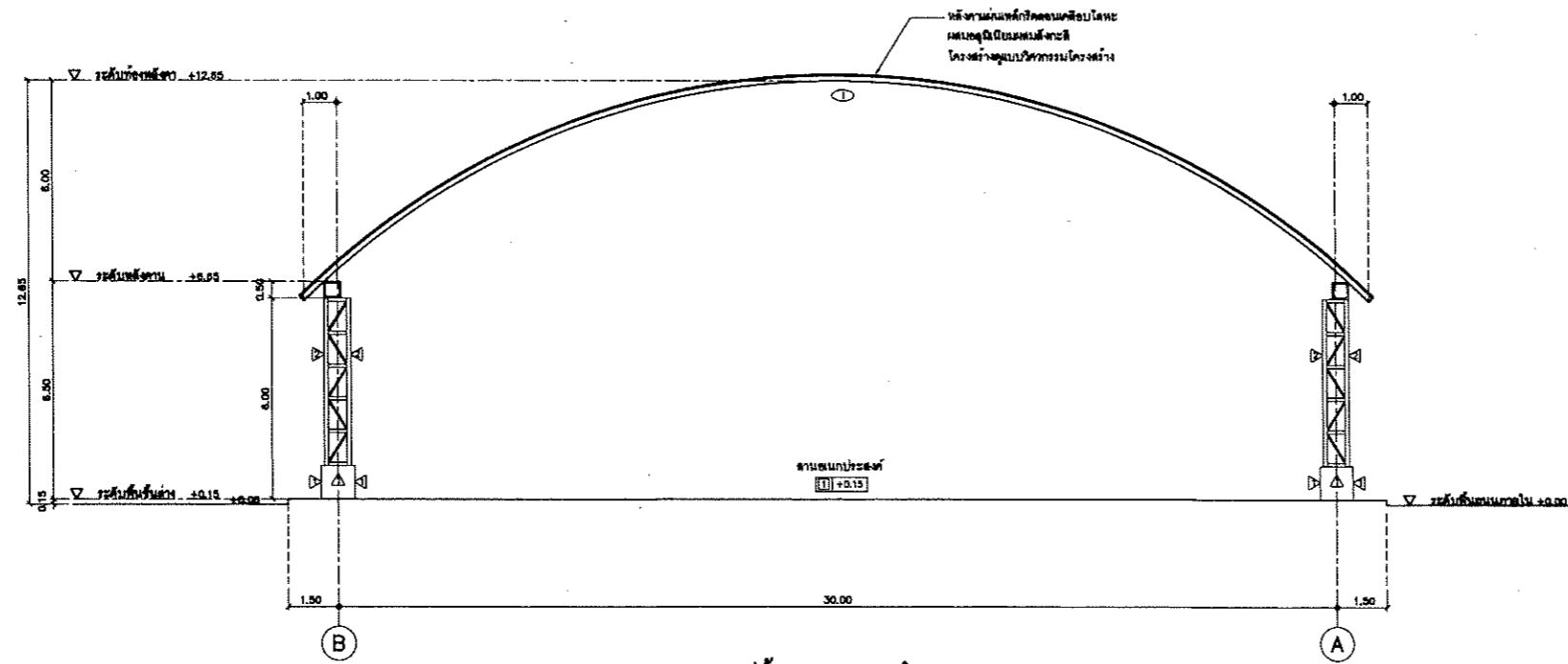
แบบ
อาคารอนุบาล

โครงการก่อสร้างศูนย์ถ่ายทอดเทคโนโลยีด้านการศึกษาระดับอนุบาล
ตามคำสั่งกรมโยธาธิการและผังเมือง กรุงเทพมหานคร เลขที่ ๔๔๖/๒๕๖๓

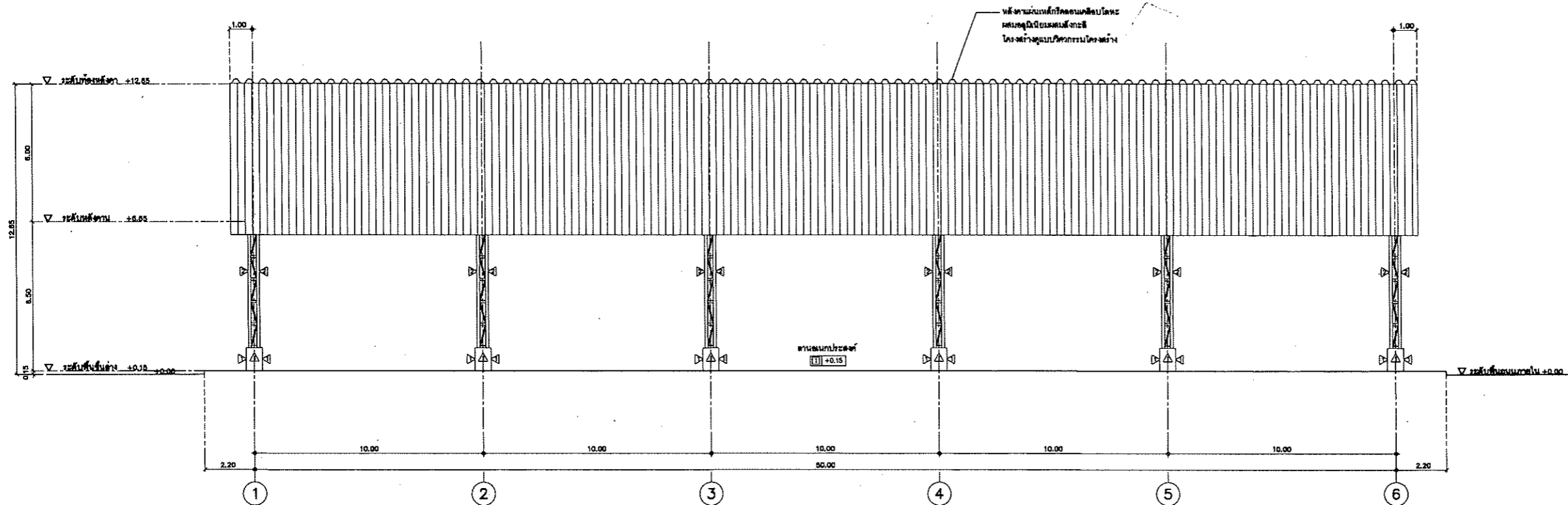
| | | |
|---|--------------------|--------------------|
| ผู้ควบคุมงานสถาปัตย์ | เชนทร์ ชัยวัฒน์ | สถาปนิก ชั้นสูง |
| ผู้ควบคุมงานวิศวกรรม | จิรศักดิ์ ภูมิรัตน | วิศวกร ชั้นสูง |
| ผู้ควบคุมงานสถาปัตย์ใน เขตเมืองพิเศษ | ศุภณัฐ จ่าประจง | สถาปนิก ชั้นสูง |
| ผู้ควบคุมงานสถาปัตย์ใน เขตเมืองพิเศษ | ศุภณัฐ จ่าประจง | สถาปนิก ชั้นสูง |
| ผู้ควบคุมงานสถาปัตย์ใน เขตเมืองพิเศษ | ศุภณัฐ จ่าประจง | สถาปนิก ชั้นสูง |

ที่ปรึกษา
ผู้อำนวยการสำนัก
สถาปนิกใหญ่
อนุมัติ
แสดงแบบ

| | | |
|----------------------------|-------------------|----------------|
| แปลนหลังคา | | |
| มาตรฐาน ๓๐๐ drawing detail | เลขที่แบบ | AR ๕3112 |
| วันที่ โยกแผนผัง | วันที่ แสดงแบบ | จำนวนแผ่น 8 |
| | A-04 | |



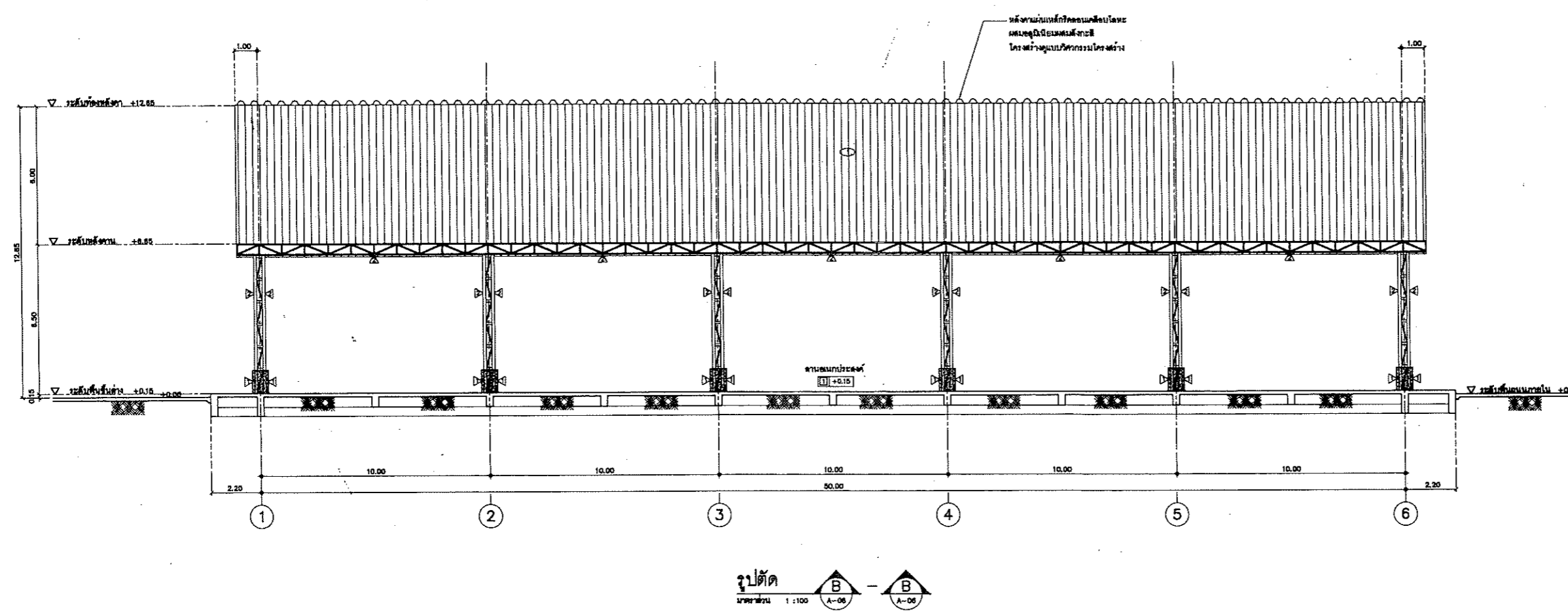
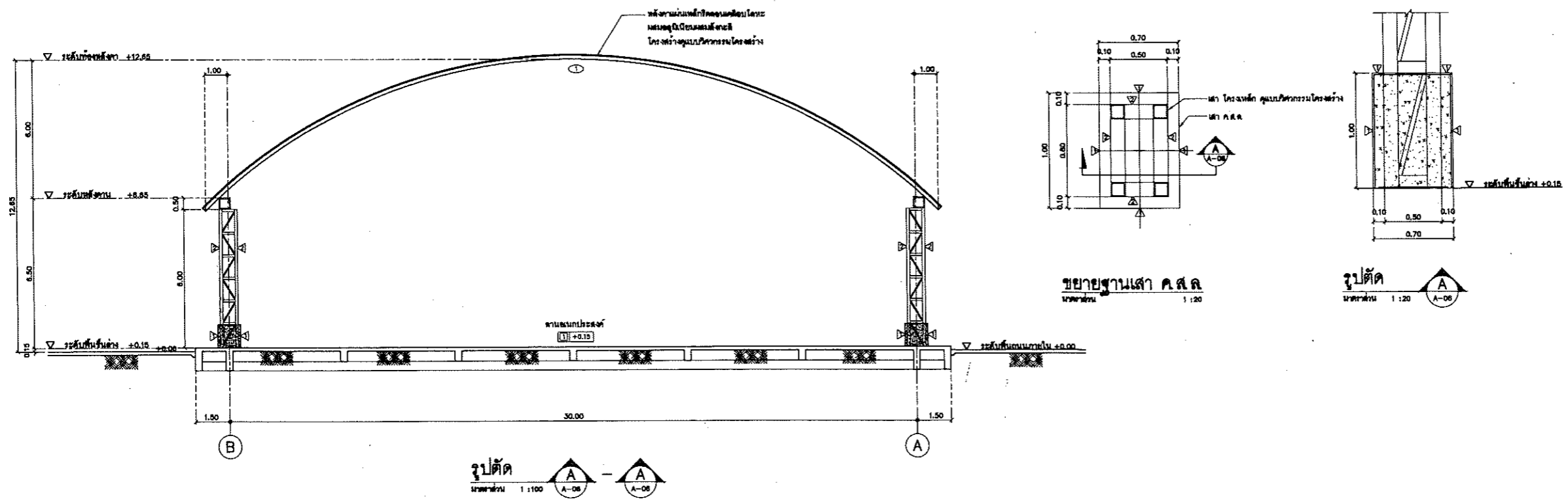
รูปด้าน
มาตราส่วน 1 : 100
A-05



รูปด้าน
มาตราส่วน 1 : 100
A-05

กรมโยธาธิการและผังเมือง
สำนักสถาปัตยกรรม

| | | | |
|---|-------------------|------------------|-------------|
| แบบ | | อาคารชนบทประสงค์ | |
| โครงการก่อสร้างศูนย์ถ่ายทอดเทคโนโลยีด้านการวัดแปลสภาพอากาศตามศาสตร์... ส่วนหลวงพระราชทาน ๑ ระยะที่ ๑ เขตราชบุรี | | | |
| กลุ่มงานสถาปัตยกรรม | เขียนแบบ | มาลีหอน | สถาปนิก |
| | ตรวจสอบ | ประจักษ์ | สถาปนิก |
| กลุ่มงานภูมิสถาปัตยกรรม | จัดพื้นที่ | ภูมิลักษณ์ | ภูมิสถาปนิก |
| | ตรวจสอบ | ภูมิลักษณ์ | ภูมิสถาปนิก |
| กลุ่มงานวิศวกรรมโยธาและวิศวกรรมโยธา | ออกแบบ | วิวัฒน์ | วิศวกรโยธา |
| | ตรวจสอบ | วิวัฒน์ | วิศวกรโยธา |
| ฝ่ายเขียนแบบ | เขียนแบบ | วิวัฒน์ | วิศวกรโยธา |
| | ตรวจสอบ | วิวัฒน์ | วิศวกรโยธา |
| ที่ปรึกษา | ผู้ดำเนินการสำนัก | วิวัฒน์ | วิศวกรโยธา |
| สถาปนิกใหญ่ | สถาปนิกใหญ่ | วิวัฒน์ | วิศวกรโยธา |
| สถาปนิก | สถาปนิก | วิวัฒน์ | วิศวกรโยธา |
| แสดงแบบ | แสดงแบบ | วิวัฒน์ | วิศวกรโยธา |
| รูปด้าน 1, 2, 3, 4 | | | |
| มาตรฐาน | มาตรฐาน | มาตรฐาน | มาตรฐาน |
| รายละเอียด | รายละเอียด | รายละเอียด | รายละเอียด |
| วันที่ | วันที่ | วันที่ | วันที่ |
| โดย | โดย | โดย | โดย |



กรมโยธาธิการและผังเมือง
สำนักสถาปัตยกรรม

แบบ **อาคารอนุสรณ์ประมง**
โครงการก่อสร้างศูนย์วิจัยและพัฒนาประมงน้ำจืด
ตามคำสั่ง: กระทรวงมหาดไทย ๕ ๖๖๕ ๖๖๖๖

| | |
|---------------|---------|
| ผู้จัดทำแบบ | สถาปนิก |
| ผู้ควบคุมแบบ | สถาปนิก |
| ผู้ตรวจสอบแบบ | สถาปนิก |
| ผู้ตรวจแบบ | สถาปนิก |
| ผู้ร่างแบบ | สถาปนิก |
| ผู้พิมพ์ | สถาปนิก |

ชื่อโครงการ: **ศูนย์วิจัยและพัฒนาประมงน้ำจืด**

ผู้ควบคุมแบบ: **สถาปนิก**

สถาปนิกใหญ่: **สถาปนิก**

ช่างเขียน: **สถาปนิก**

ช่างพิมพ์: **สถาปนิก**

แบบร่าง: **รูปตัด A-A, B-B, ขยายฐานเสา ค.ส.ล.**

มาตรฐาน: see drawing detail

เลขที่แบบ: AR 83112

| | |
|--------|-----------|
| วันที่ | จำนวนแผ่น |
| A-06 | 8 |

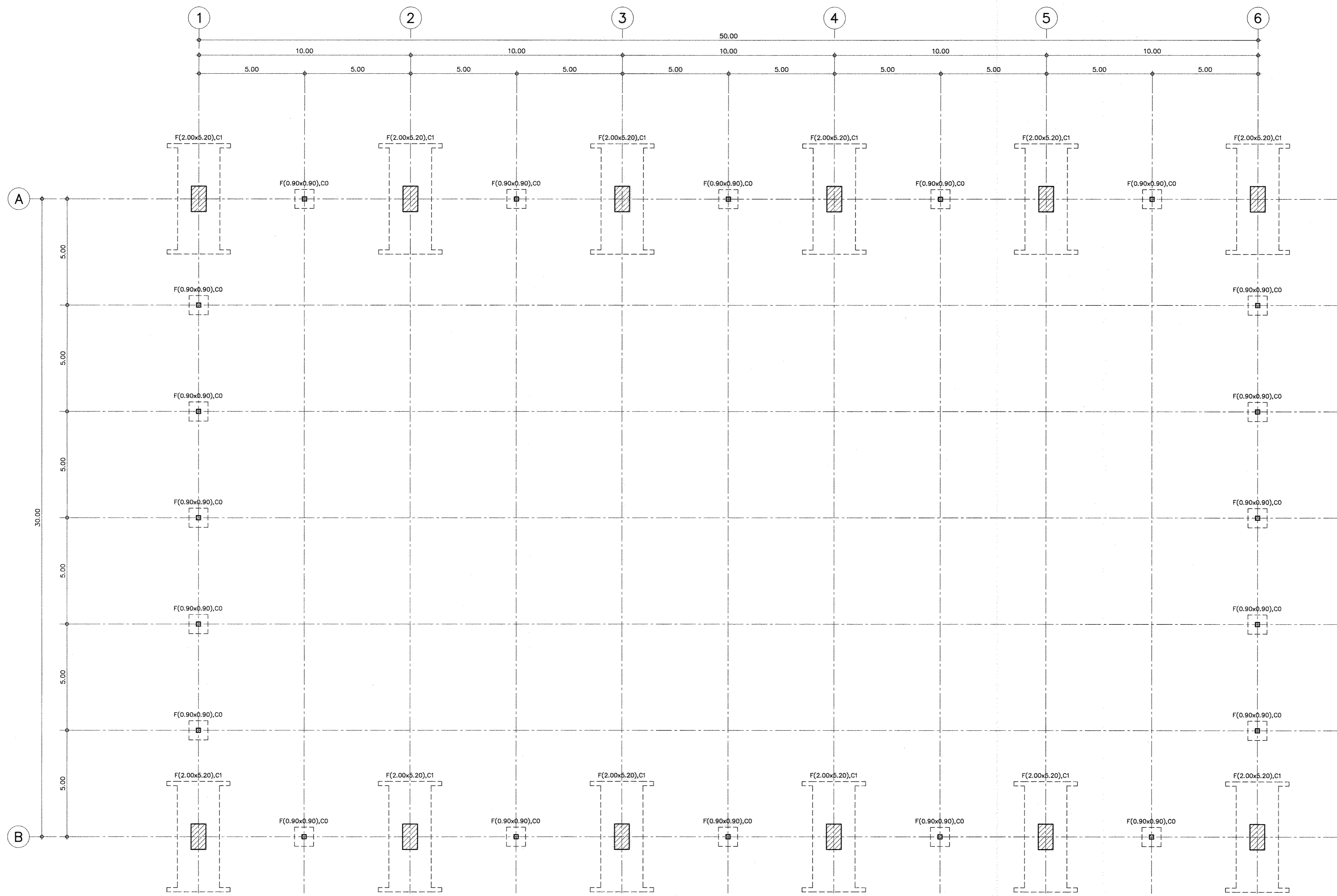
สารบัญแบบงาน โครงสร้าง

| แบบเลขที่ | รายการแบบ | แผ่นที่ |
|-----------|--|---------|
| S64028 | สารบัญแบบงาน โครงสร้าง รายการประกอบแบบงานโครงสร้าง | S-01 |
| | แปลนฐานราก เสาตอม่อ | S-02 |
| | แปลนเสา คาน และพื้นชั้นล่าง | S-03 |
| | แปลนโครงสร้างหลังคา | S-04 |
| | F(0.90x0.90) , F(2.00x5.20) , CO , C1 GB1 | S-05 |
| | แบบขยายคาน RB1 , แบบขยายเสา C1 , แบบขยายแผ่นเหล็ก P1 | S-06 |
| | ขยายพื้น ค.ส.ล | S-07 |
| | | |
| | | |

รายการประกอบแบบงานโครงสร้าง

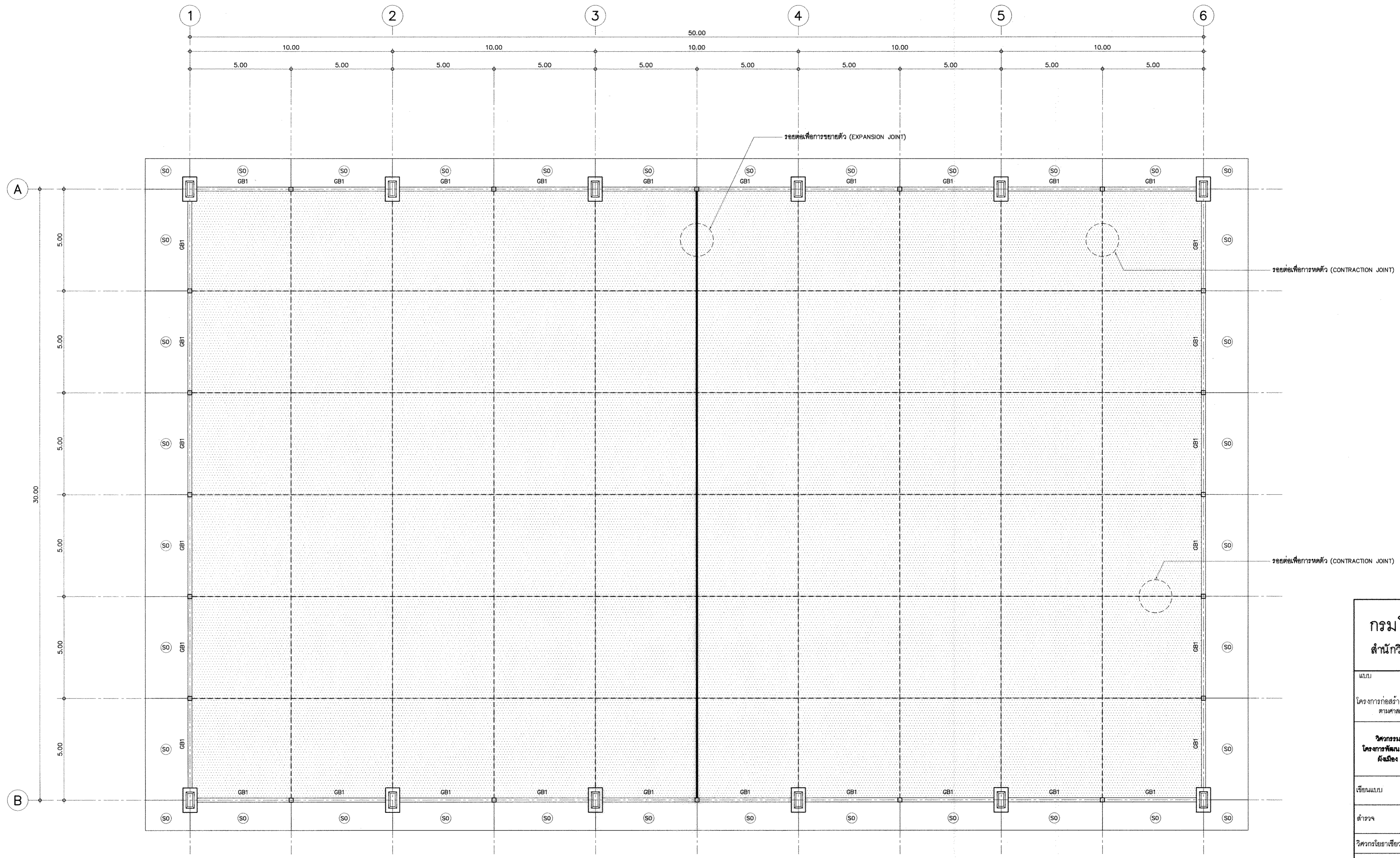
- ให้ใช้มาตรฐานกรมโยธาธิการและผังเมือง มยผ. 1101-52 ถึง 1106-52 เป็นรายการประกอบแบบทั่วไปและรายการเฉพาะแบบดังนี้
- คอนกรีต**
หากไม่ได้มีการระบุไว้เป็นอย่างอื่นแล้ว ชนิดคอนกรีตให้ใช้ ค.4 โดยมีกำลังอัดประลัยของทั้งคอนกรีตรูปทรงกระบอกมาตรฐานที่อายุ 28 วัน ไม่น้อยกว่า 240 กิโลกรัมต่อตารางเซนติเมตร
 - เหล็กเส้นเสริมคอนกรีต**
 - เหล็กเส้นขนาดเส้นผ่านศูนย์กลาง ๑๒ มิลลิเมตร และ ๑๖ มิลลิเมตร ให้ใช้เหล็กเส้นกลม ขึ้นคุณภาพ SR-24 (ความต้านแรงดึงที่จุดครากไม่น้อยกว่า 2,400 กิโลกรัมต่อตารางเซนติเมตร)
 - เหล็กเส้นขนาดเส้นผ่านศูนย์กลางตั้งแต่ ๑๒ มิลลิเมตร ขึ้นไป ให้ใช้เหล็กเส้นข้ออ้อย ขึ้นคุณภาพ SD-40 (ความต้านแรงดึงที่จุดครากไม่น้อยกว่า 4,000 กิโลกรัมต่อตารางเซนติเมตร)
 - สามารถเลือกใช้เหล็ก WIRE MESH แทนเหล็กเส้นกลม ขึ้นคุณภาพ SR-24 ที่ใช้เสริมถนนได้ โดยเหล็ก WIRE MESH จะต้องมีความต้านแรงดึงที่จุดครากไม่น้อยกว่า 5,000 กิโลกรัมต่อตารางเซนติเมตร โดยใช้ WIRE MESH ๑๖ มิลลิเมตร ๑ 0.20 เมตร แทน ๑๖ มิลลิเมตร ๑ 0.25 เมตร
 - ฐานรากแม่**
 - ดินใต้ฐานรากต้องสามารถรับหน่วยแรงแบกทานที่ยอมรับได้ไม่น้อยกว่า 10 ตันต่อตารางเมตร
 - ผู้รับจ้างดำเนินการเจาะสำรวจดิน (BORING) ตามมาตรฐานงานช่างจำนวนไม่น้อยกว่า 1 หลุมจะ เพื่อกำหนดความสามารถในการรับแรงแบกทานของดินฐานรากโดยตำแหน่งหลุมจะ จะกำหนดไว้ในระหว่างก่อสร้าง และหลุมเจาะจะต้องลึกเกินกว่าระดับฐานรากไม่น้อยกว่า 2 เท่าของขนาดฐานรากที่ใหญ่ที่สุด เว้นแต่ดินฐานรากจะเป็นหินหรือดินดาน และเสนอผลการเจาะสำรวจดินและความสามารถในการรับแรงแบกทานของดินฐานราก ซึ่งจัดทำและรับรองโดยผู้ประกอบวิชาชีพวิศวกรรมควบคุม สาขาวิศวกรรมโยธา ตั้งแต่ระดับสามัญวิศวกรขึ้นไป ให้พิจารณาและอนุมัติก่อนดำเนินการก่อสร้าง แต่หากผลการเจาะสำรวจดินแสดงว่าดินฐานรากสามารถรับหน่วยแรงแบกทานที่ยอมรับได้ไม่น้อยกว่า 10 ตันต่อตารางเมตร ให้ผู้รับจ้างจัดทำแบบ SHOP DRAWING พร้อมรายการคำนวณการแก้ไขฐานราก ให้ตรวจพิจารณาก่อนดำเนินการก่อสร้างฐานรากด้วย
 - เหล็กโครงสร้างรูปพรรณ**
 - ต้องมีความต้านแรงดึงที่จุดครากไม่น้อยกว่า 2,400 กิโลกรัมต่อตารางเซนติเมตร
 - เหล็กโครงสร้างรูปพรรณที่นำมาใช้ต้องปราศจากสนิมขุม ไม่มีร่องรอยรู
 - หากไม่ได้มีการระบุในแบบแปลนรายละเอียด การเชื่อมเหล็กโครงสร้างรูปพรรณให้ต้องเชื่อมด้วยไฟฟ้า (ARC WELDING) ตลอดแนวสัมผัสโดยรอบที่ต่อเชื่อม และรอยต่อต้องแข็งแรงไม่น้อยกว่าความแข็งแรงของเหล็กโครงสร้างรูปพรรณที่นำมาต่อกัน
 - ให้ทาสีกันสนิมประเภท LEAD OXIDE อย่างน้อย 2 ชั้น ก่อนทาสีจริง
 - ในการก่อสร้างโครงสร้างคอนกรีตเสริมเหล็กที่สัมผัสดินหรือน้ำ พื้นคานทำ พื้นหลังคา และถึงกับน้ำ ให้ใช้คอนกรีตผสมน้ำยากันซึม ซึ่งอัตราส่วนผสมและกรรมวิธีการใช้งานให้เป็นไปตามมาตรฐานหรือคำแนะนำของผู้ผลิต
 - ผู้รับจ้างต้องทำการก่อสร้างให้ถูกต้องตามแบบและรายการก่อสร้างที่กำหนดไว้ แต่ถ้าพบว่าบางส่วนที่มีได้ระบุไว้ในแบบหรือรายการแต่มีความจำเป็นจะต้องก่อสร้างเพิ่มเติมให้ถูกต้องตามหลักวิชาช่างที่ชัดเจน ผู้รับจ้างจะต้องขออนุมัติและทำการก่อสร้างให้เรียบร้อย และจะต้องเป็นผู้รับผิดชอบค่าใช้จ่ายที่เกิดขึ้นทั้งหมด
 - หลังคาแผ่นเหล็กสีลอนพับขึ้นรูป (ตามแบบสถาปัตยกรรม) จะต้องมีความยาวระยะสันไม้ต่ำกว่าสามัญวิศวกรตรวจสอบรับรองความมั่นคงแข็งแรงของโครงสร้างและการติดตั้ง
 - รายละเอียดหรือคุณสมบัติของวัสดุอุปกรณ์ในแบบหรือในรายการประกอบแบบ ทั้งที่ระบุหรือไม่ได้ระบุไว้ หากมีการกำหนดมาตรฐานผลิตภัณฑ์อุตสาหกรรมแล้วให้เป็นไปตามมาตรฐานผลิตภัณฑ์อุตสาหกรรมนั้น

| กรมโยธาธิการและผังเมือง | | | |
|---|---------------------|-----------|-----------|
| สำนักวิศวกรรมโครงสร้างและงานระบบ | | | |
| แบบ อาคารอเนกประสงค์ | | | |
| โครงการก่อสร้างศูนย์ถ่ายทอดเทคโนโลยีด้านการตัดแปะสภาพอากาศตามศาสตร์ใหม่ของพระราชทาน ๕ ระดับ ๑ เขตราชู | | | |
| วิศวกร โครงการพัฒนา ผังเมือง | อนาธิภรณ์ สอนเขียน | | วิศวกร |
| | สิทธิภัทร ปาละนันท์ | | วิศวกร |
| เขียนแบบ | ชัยวัฒน์ พนาสหัสดี | | กลุ่มงาน |
| | อรพรรณ จันทร์ทอง | | เขียนแบบ |
| สำรวจ | กัมพล สุบรณ | | สำรวจ |
| | | | งานสำรวจ |
| วิศวกรโยธาเชี่ยวชาญ | | | |
| ผู้อำนวยการสำนัก | | | |
| อนุมัติ | | | |
| (ปฏิบัติราชการแทน) อธิปติ | | | |
| แสดงแบบ | | | |
| สารบัญแบบงาน โครงสร้าง รายการประกอบแบบงานโครงสร้าง | | | |
| มาตราส่วน | - | เลขที่แบบ | S 64028 |
| วัน เดือน ปี | 26/11/2563 | แผ่นที่ | จำนวนแผ่น |
| ใช้แทนแผ่นที่ | | S-01 | 07 |



แปลนฐานราก เสาตอม่อ
 มาตรฐาน
 1 : 100

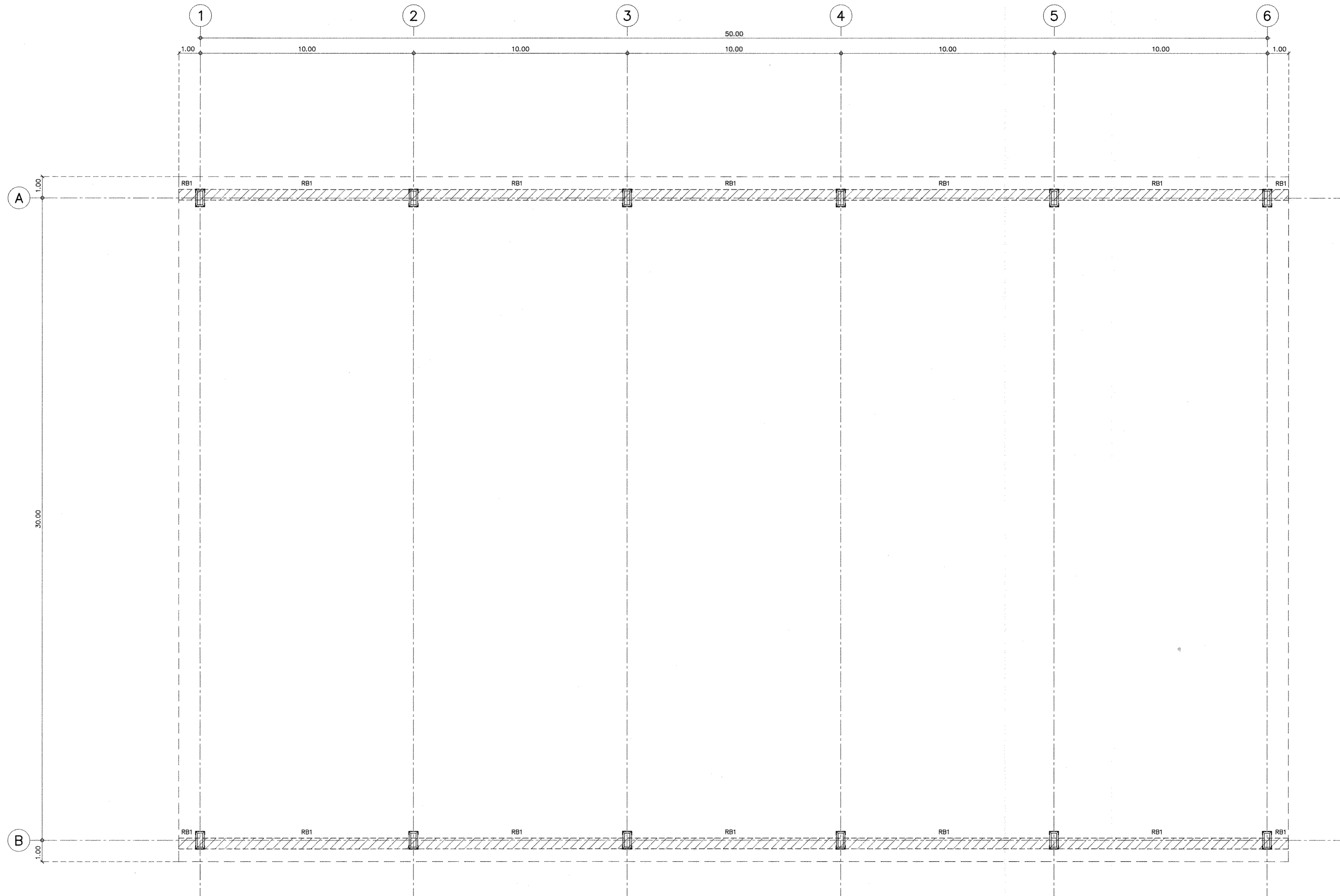
| | | |
|---|---------------------|-------------------|
| กรมโยธาธิการและผังเมือง สำนักวิศวกรรมโครงสร้างและงานระบบ | | |
| แบบ อาคารอนุบาลประเสริฐ โครงการก่อสร้างศูนย์ถ่ายทอดเทคโนโลยีด้านการศึกษาระดับประถมศึกษา ตามศาสตร์แม่หลวงพระบาทสมเด็จพระเจ้าอยู่หัวฯ จ.เพชรบุรี | | |
| วิศวกร โครงการพัฒนา ผังเมือง | ธนวิทย์ สอนเยี่ยม | วิศวกร |
| | สิทธิภัทร ปาละนันท์ | กลุ่มงาน |
| เขียนแบบ | ชัยวัฒน์ พนาสวัสดิ์ | เขียนแบบ |
| สำรวจ | อรอนพ ชินทรัพย์ทอง | งานเขียนแบบ |
| | กัมพล สุบรรณ | สำรวจ |
| งานสำรวจ | | |
| วิศวกรโยธาเชี่ยวชาญ | | |
| ผู้อำนวยการสำนัก | | |
| อนุมัติ (ปฏิบัติราชการแทน) อธิบดี | | |
| แสดงแบบ แปลนฐานราก เสาตอม่อ | | |
| มาตรฐาน | 1:100 | เลขที่แบบ S 64028 |
| วัน เดือน ปี | 26/11/2563 | แผ่นที่ |
| ใช้แทนแผ่นที่ | เลขที่เก็บแบบ | จำนวนแผ่น S-02 07 |



แปลนเสา คาน และพื้นชั้นล่าง
มาตราส่วน 1:100

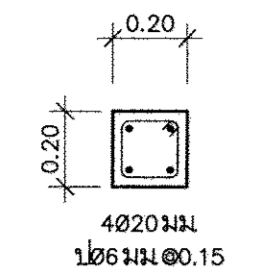
- หมายเหตุ
- พื้นที่ก่อสร้างลานและบ่อพัก ค.ส.ล. ในโครงการนี้ ประมาณ 1,500.00 ตารางเมตร
 - พื้นที่ก่อสร้างพื้น (SO) ในโครงการนี้ ประมาณ 295.00 ตารางเมตร
 - รอยต่อเพื่อการหดตัว (CONTRACTION JOINT)
 - รอยต่อเพื่อการขยายตัว (EXPANSION JOINT)

| กรมโยธาธิการและผังเมือง สำนักวิศวกรรมโครงสร้างและงานระบบ | | | |
|---|---|-------------|---------|
| แบบ | อาคารอนุบาลประสงค์ | | |
| | โครงการก่อสร้างศูนย์ถ่ายทอดเทคโนโลยีด้านการศึกษาระดับประถมศึกษา ตามศาสตร์ในหลวงพระวราภาน และท่า จ.เพชรบุรี | | |
| วิศวกร โครงการพัฒนา ผังเมือง | อนุรักษ์ สอนเขียน | วิศวกร | |
| | สิทธิภัทร ปาละนันท์ | วิศวกร | |
| เขียนแบบ | ชัยวัฒน์ พนาสวัสดิ์ | เขียนแบบ | |
| | อรรณพ จันทร์ทอง | งานเขียนแบบ | |
| สำรวจ | กัมพล สุบรรม | สำรวจ | |
| | | งานสำรวจ | |
| วิศวกรโยธาเชี่ยวชาญ | | | |
| ผู้อำนวยการสำนัก | | | |
| อนุมัติ | (ปฏิบัติราชการแทน) อธิปดี | | |
| แสดงแบบ | แปลนเสา คาน และพื้นชั้นล่าง | | |
| มาตราส่วน | 1:100 | เลขที่แบบ | S 64028 |
| วัน เดือน ปี | 26/11/2563 | แผ่นที่ | S-03 |
| ใช้แทนแผ่นที่ | เลขที่เก็บแบบ | จำนวนแผ่น | 07 |

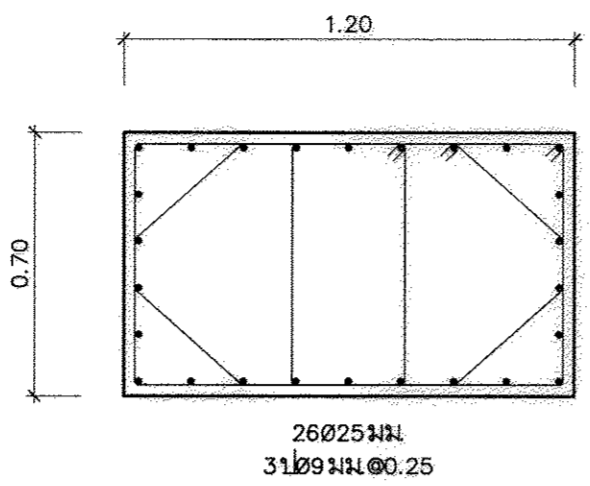


แปลนโครงสร้างหลังคา
มาตรฐาน
1 : 100

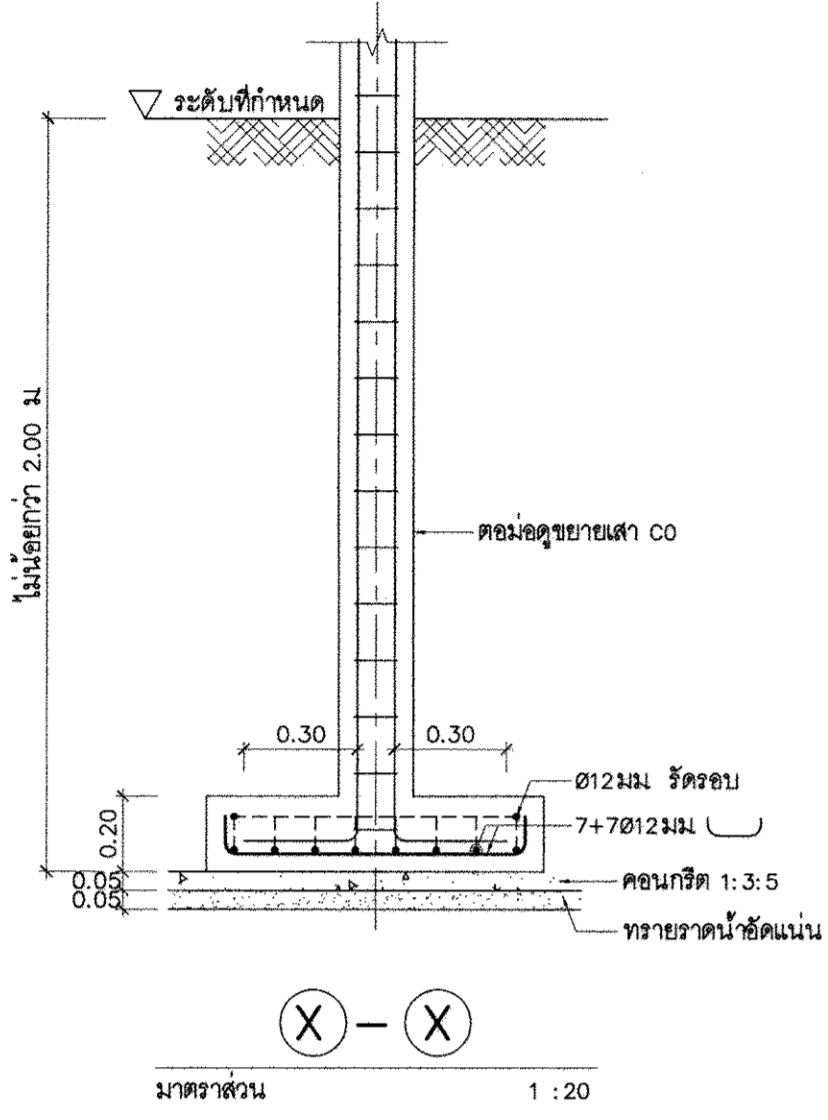
| | | | |
|--|---------------------|--------------------|-----------|
| กรมโยธาธิการและผังเมือง | | | |
| สำนักวิศวกรรมโครงสร้างและงานระบบ | | | |
| แบบ อาคารอเนกประสงค์ | | | |
| โครงการก่อสร้างศูนย์วิทยุเทคโนโลยีด้านการติดต่อสื่อสารทางอากาศ ตามคำขอรับใบอนุญาตของกระทรวงคมนาคม อ.ระยอง จ.ชลบุรี | | | |
| วิศวกร โครงการพัฒนา ผังเมือง | อนุวัชกร สอนเนียม | วิศวกร | |
| | สิทธิภัทร ปาละนันท์ | กลุ่มงาน | |
| เขียนแบบ | ชัชวาลย์ พนาสวัสดิ์ | เขียนแบบ | |
| สำรวจ | กัมพล สุบรอน | สำรวจ | |
| วิศวกรโยธาเชี่ยวชาญ | | | |
| ผู้อำนวยการสำนัก | | | |
| อนุมัติ | | (ปฏิบัติราชการแทน) | |
| | | อธิบดี | |
| แสดงแบบ | | | |
| แปลน โครงสร้างหลังคา | | | |
| มาตรฐาน | 1:100 | เลขที่แบบ | S 64028 |
| วัน เดือน ปี | 26/11/2563 | แผ่นที่ | จำนวนแผ่น |
| ใช้แทนแผ่นที่ | เลขที่เก็บแบบ | S-04 | 07 |



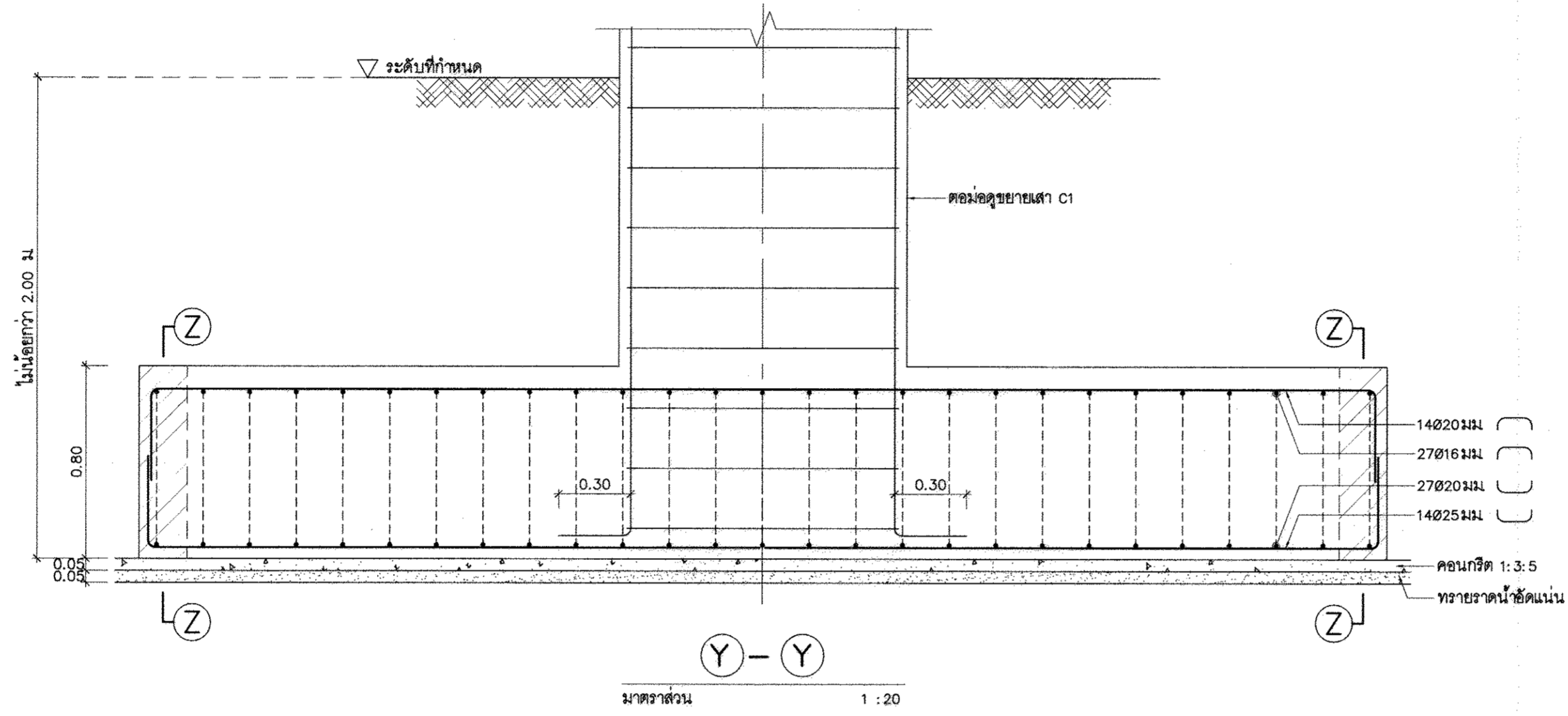
C0
มาตราส่วน 1:20



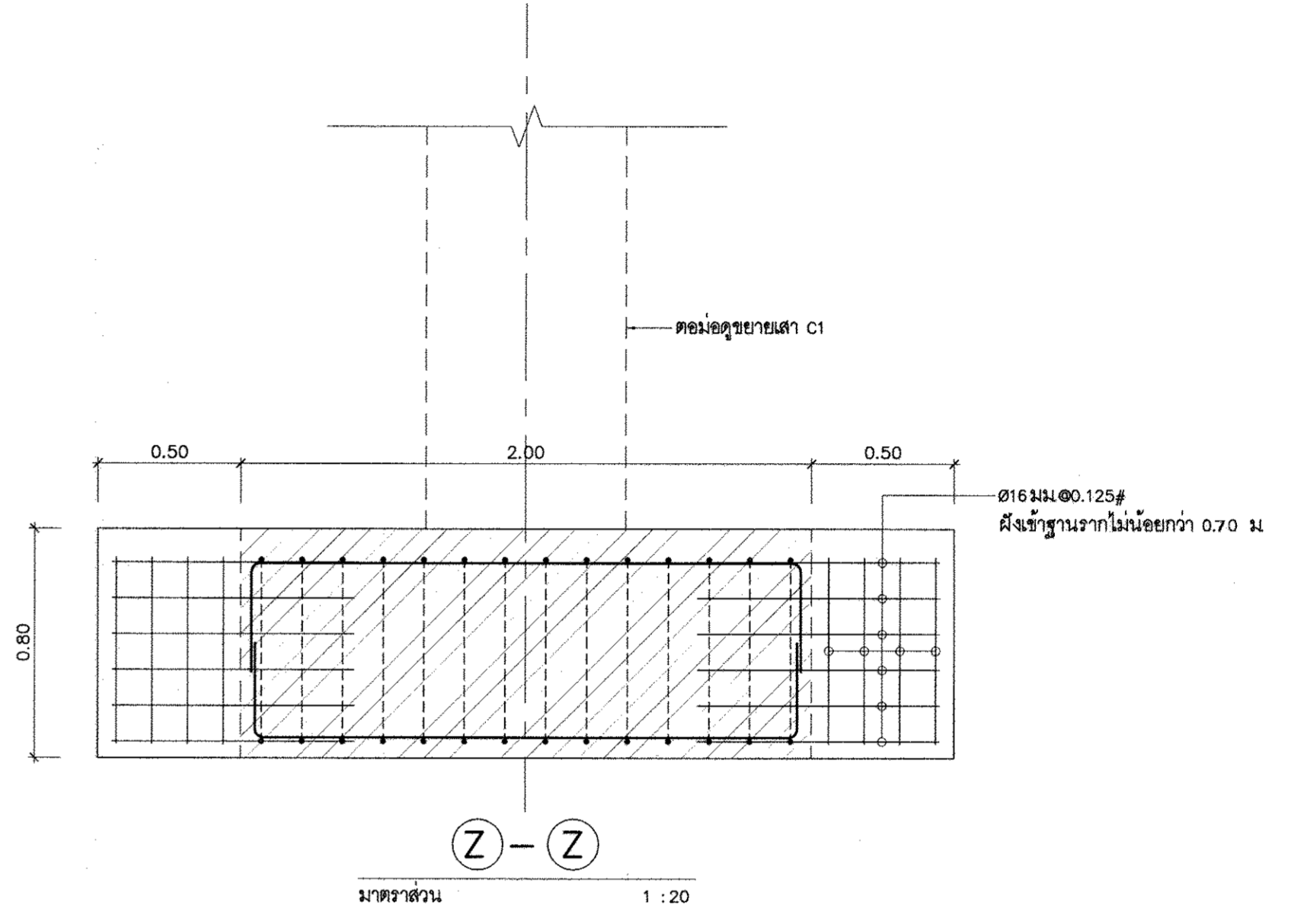
C1
มาตราส่วน 1:20



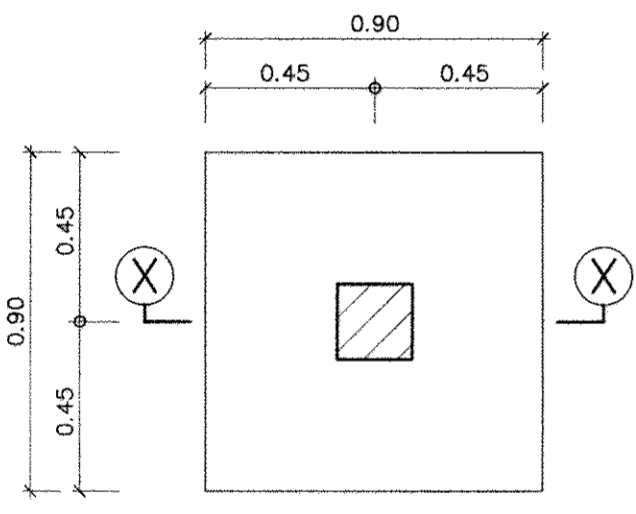
มาตราส่วน 1:20



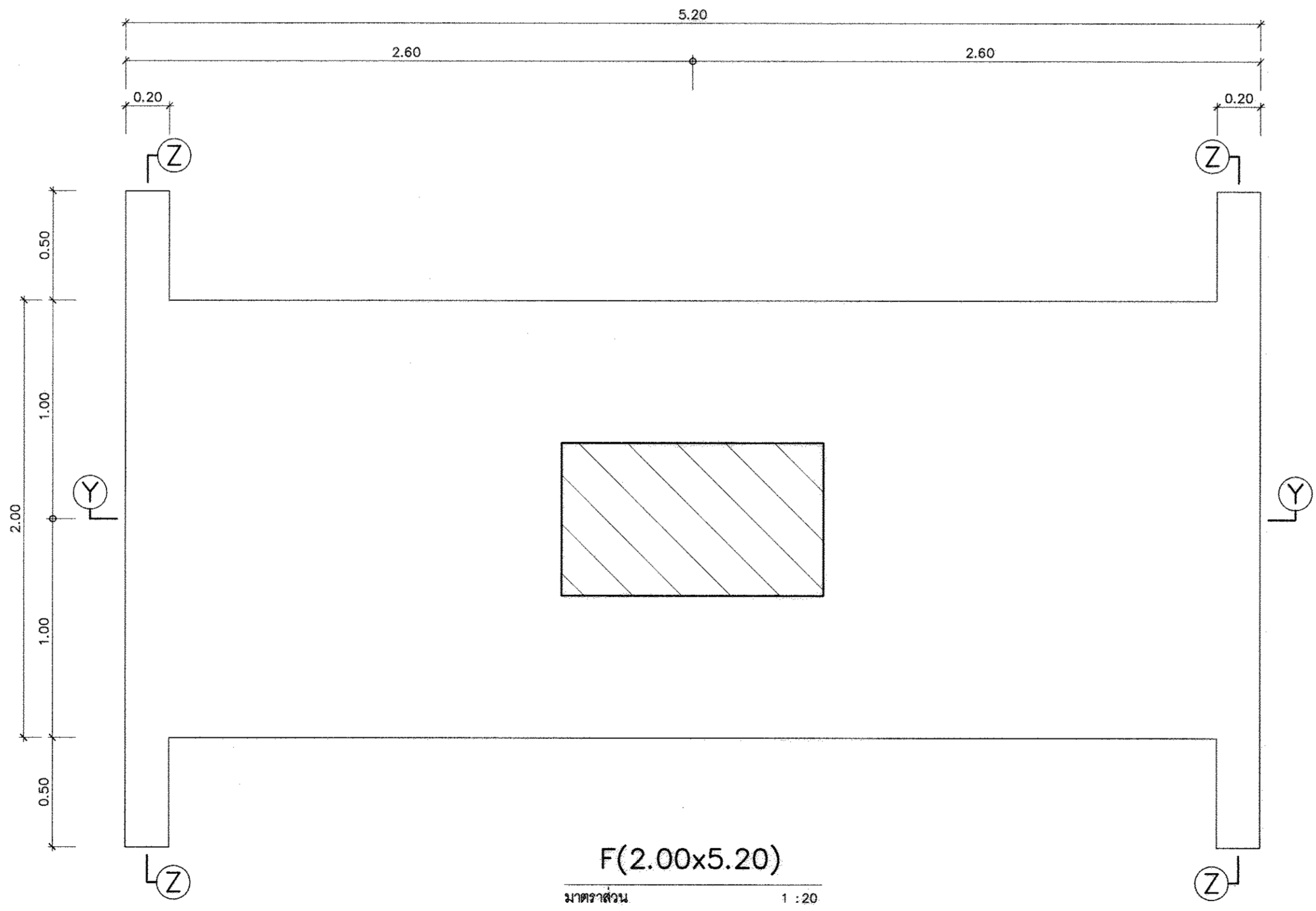
มาตราส่วน 1:20



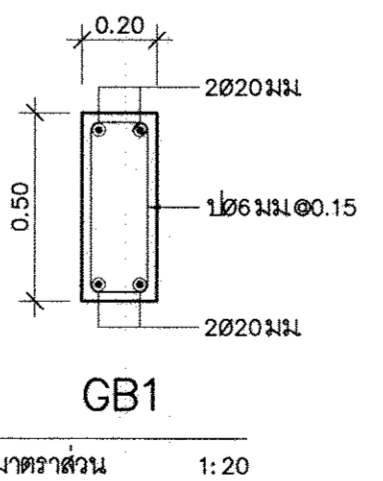
มาตราส่วน 1:20



F(0.90x0.90)
มาตราส่วน 1:20

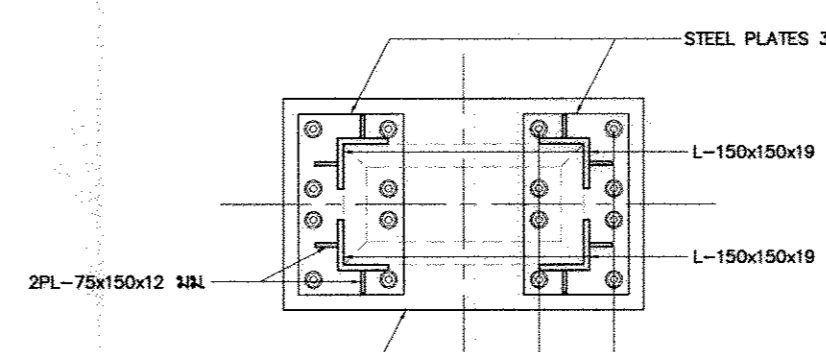
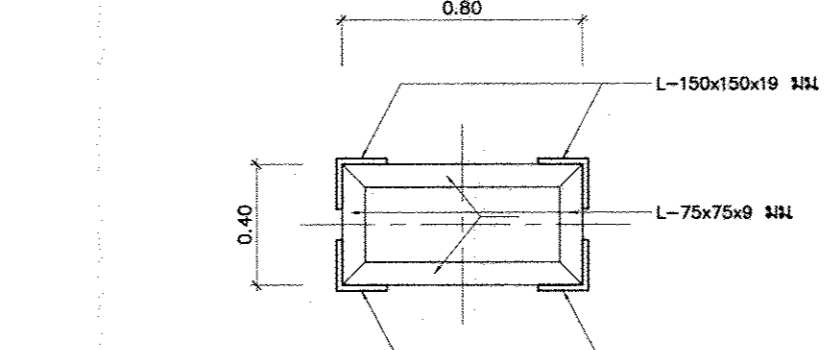
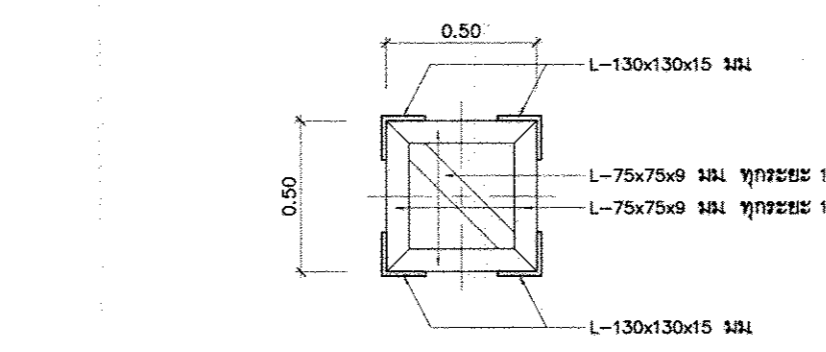
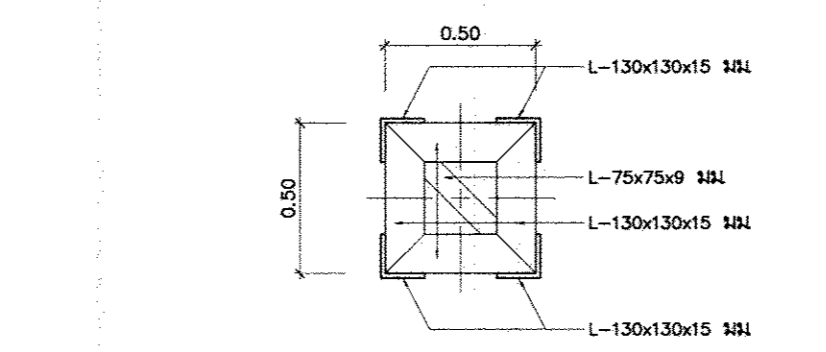
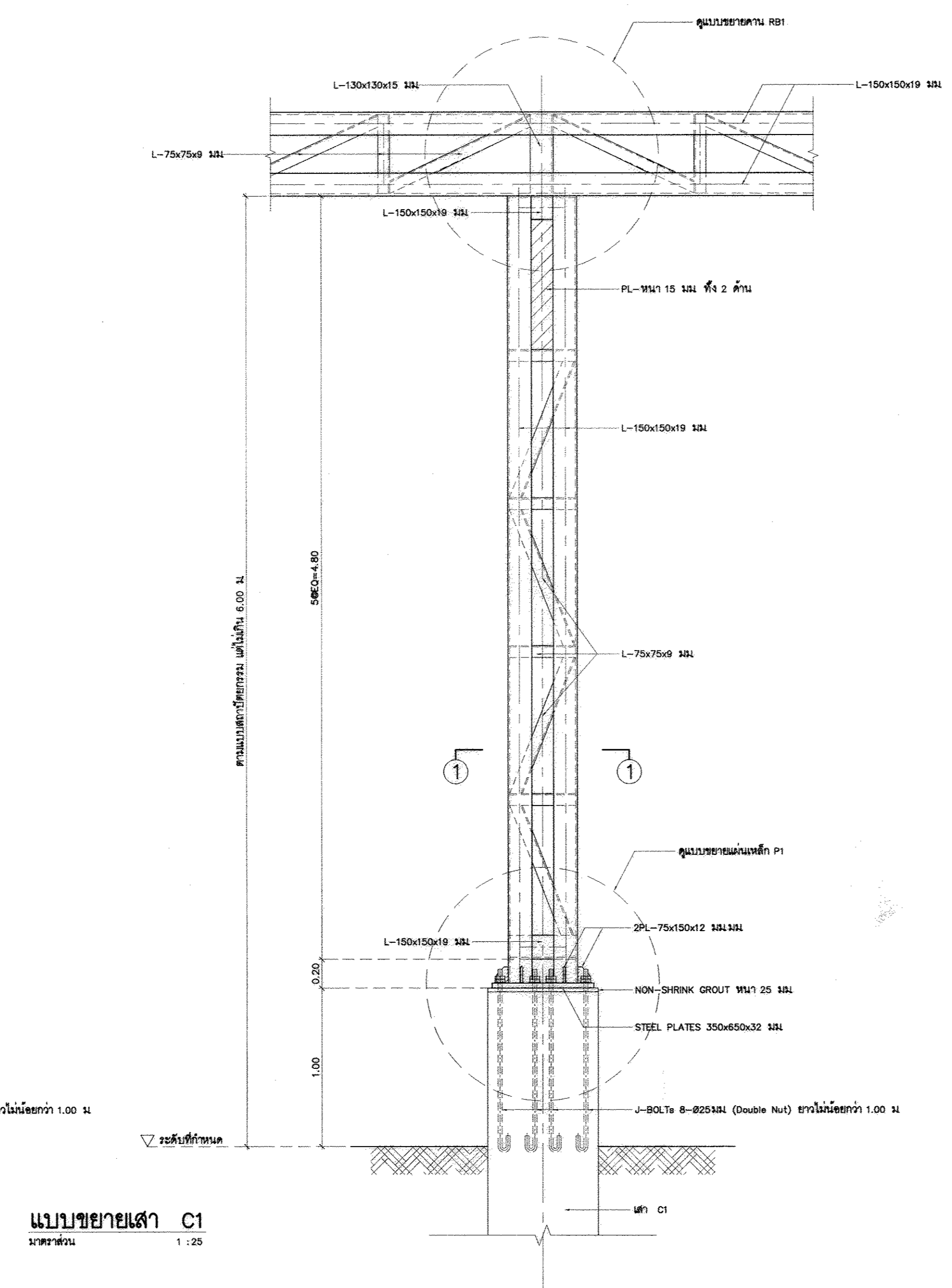
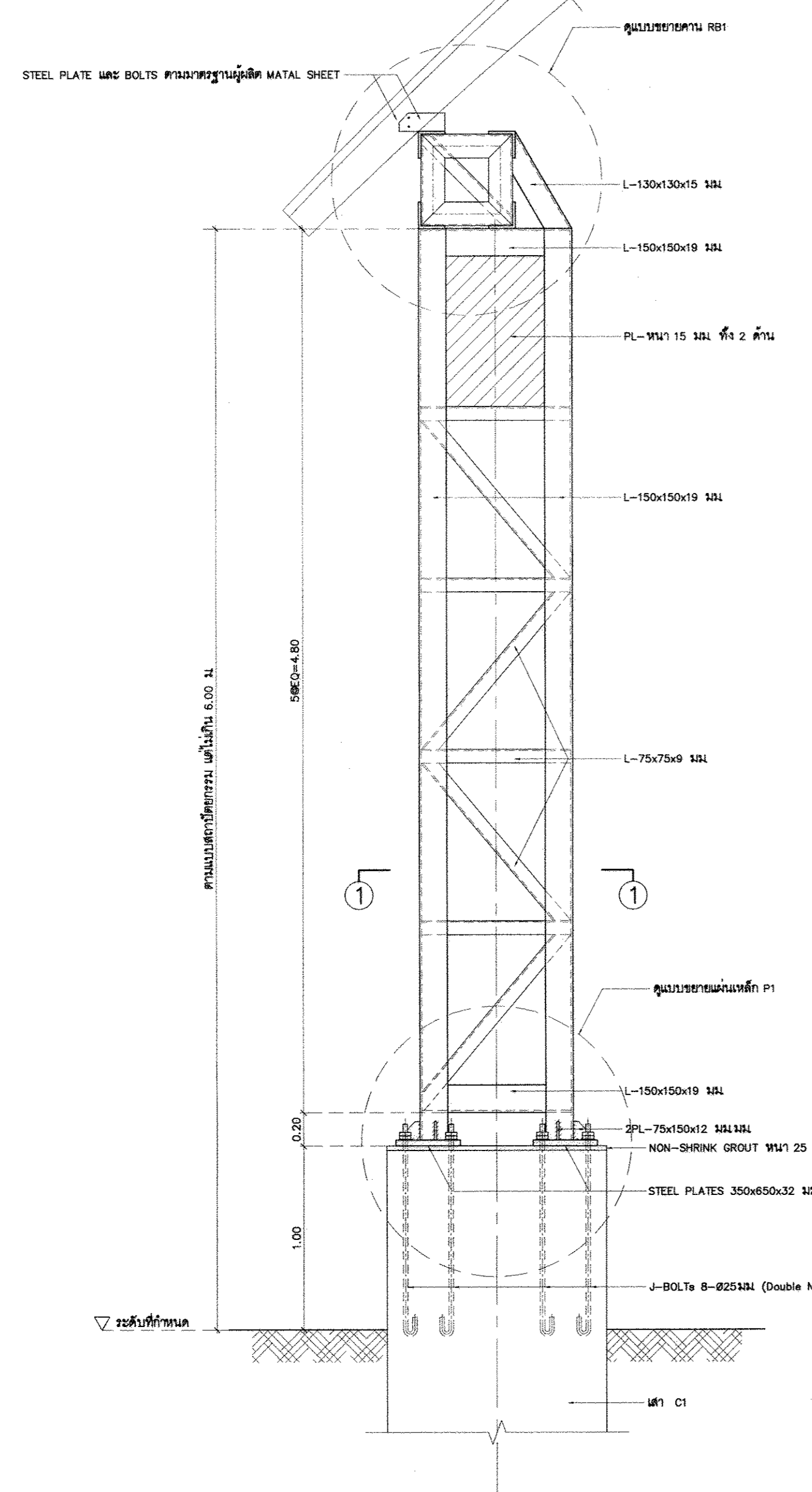
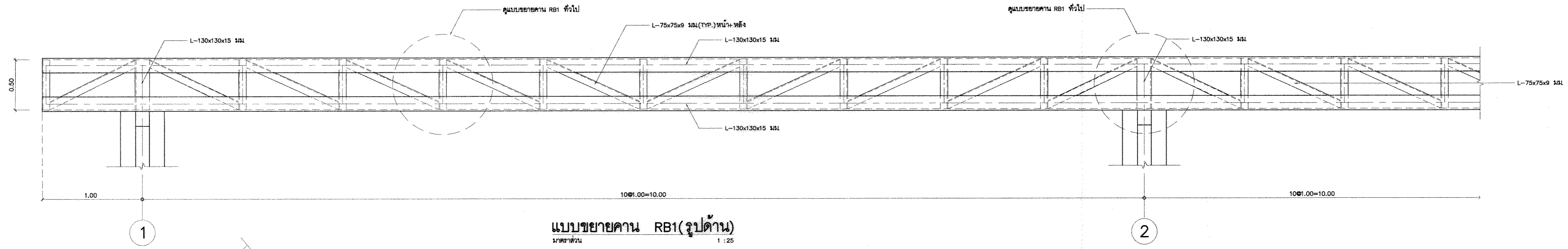
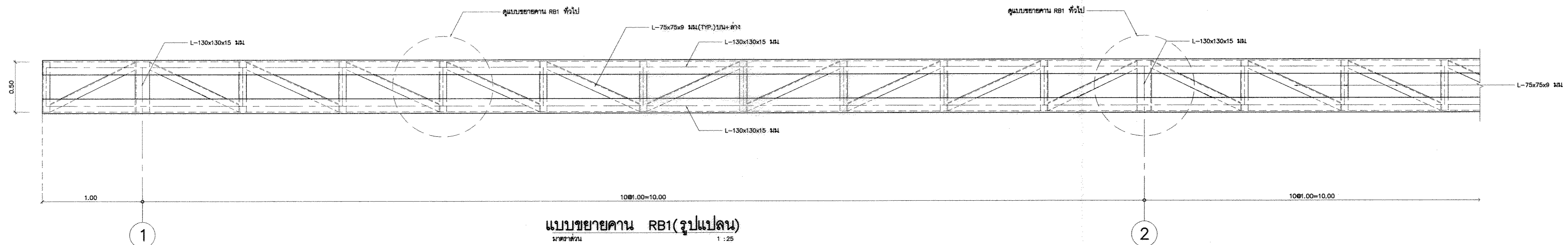


F(2.00x5.20)
มาตราส่วน 1:20

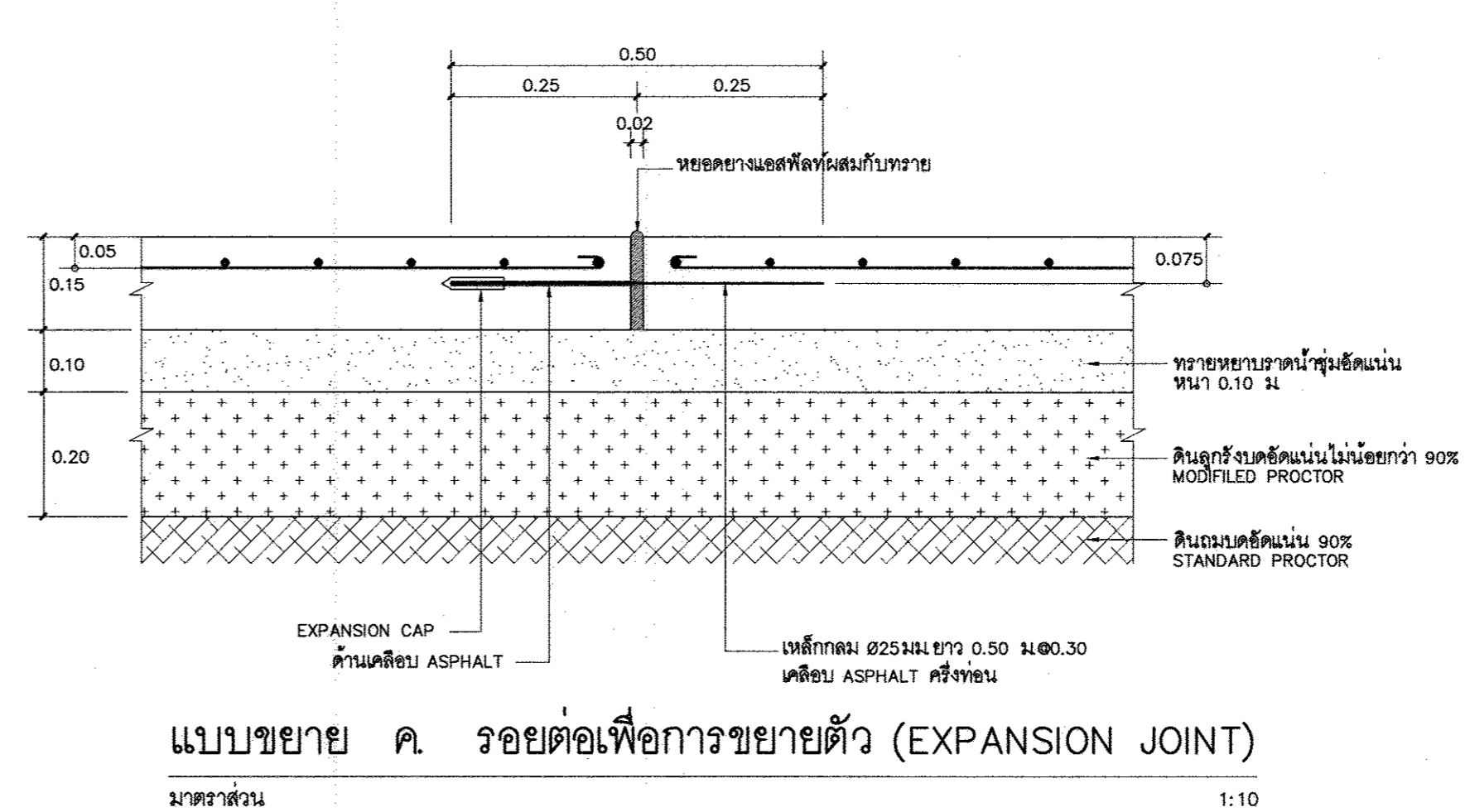
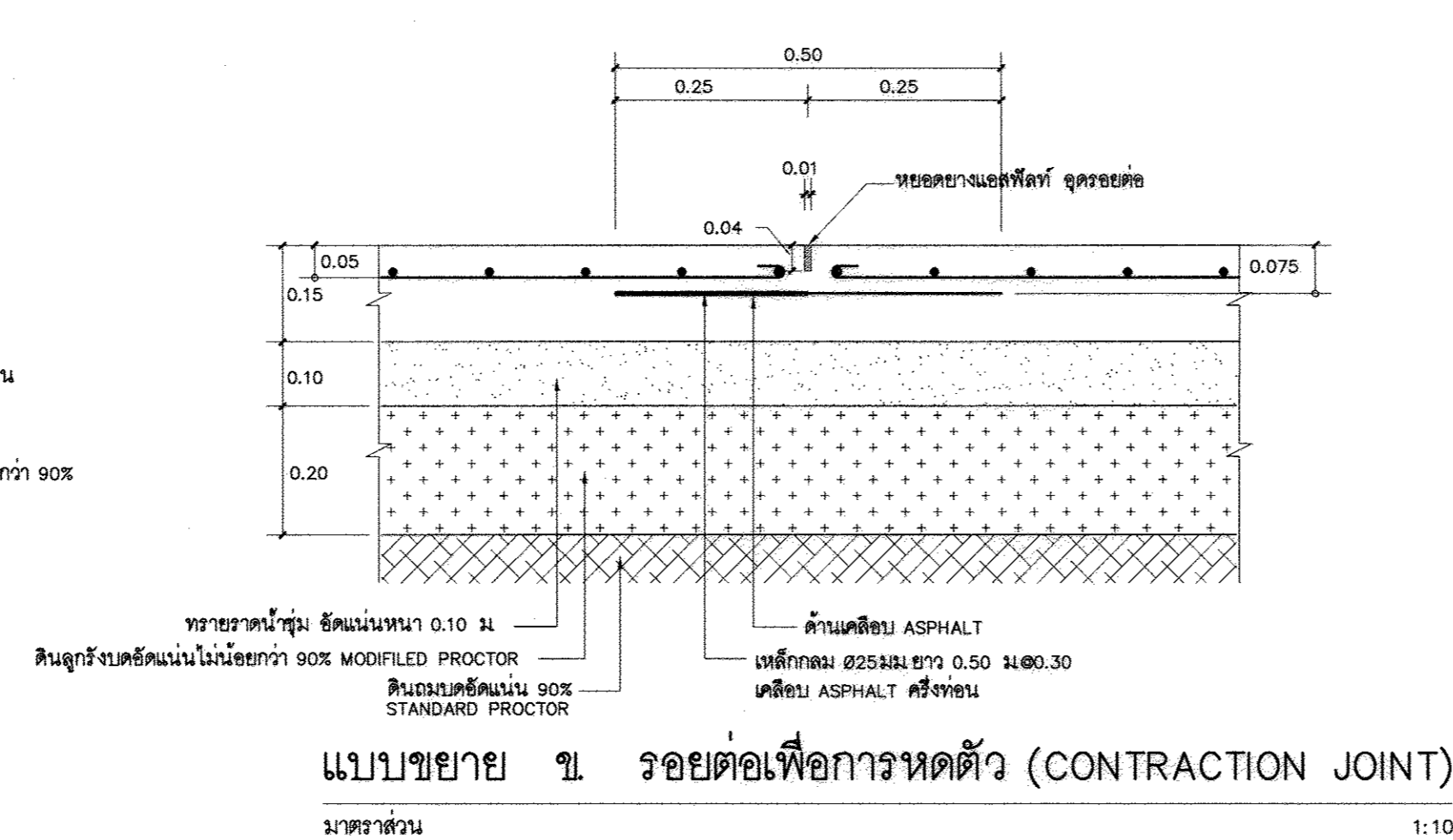
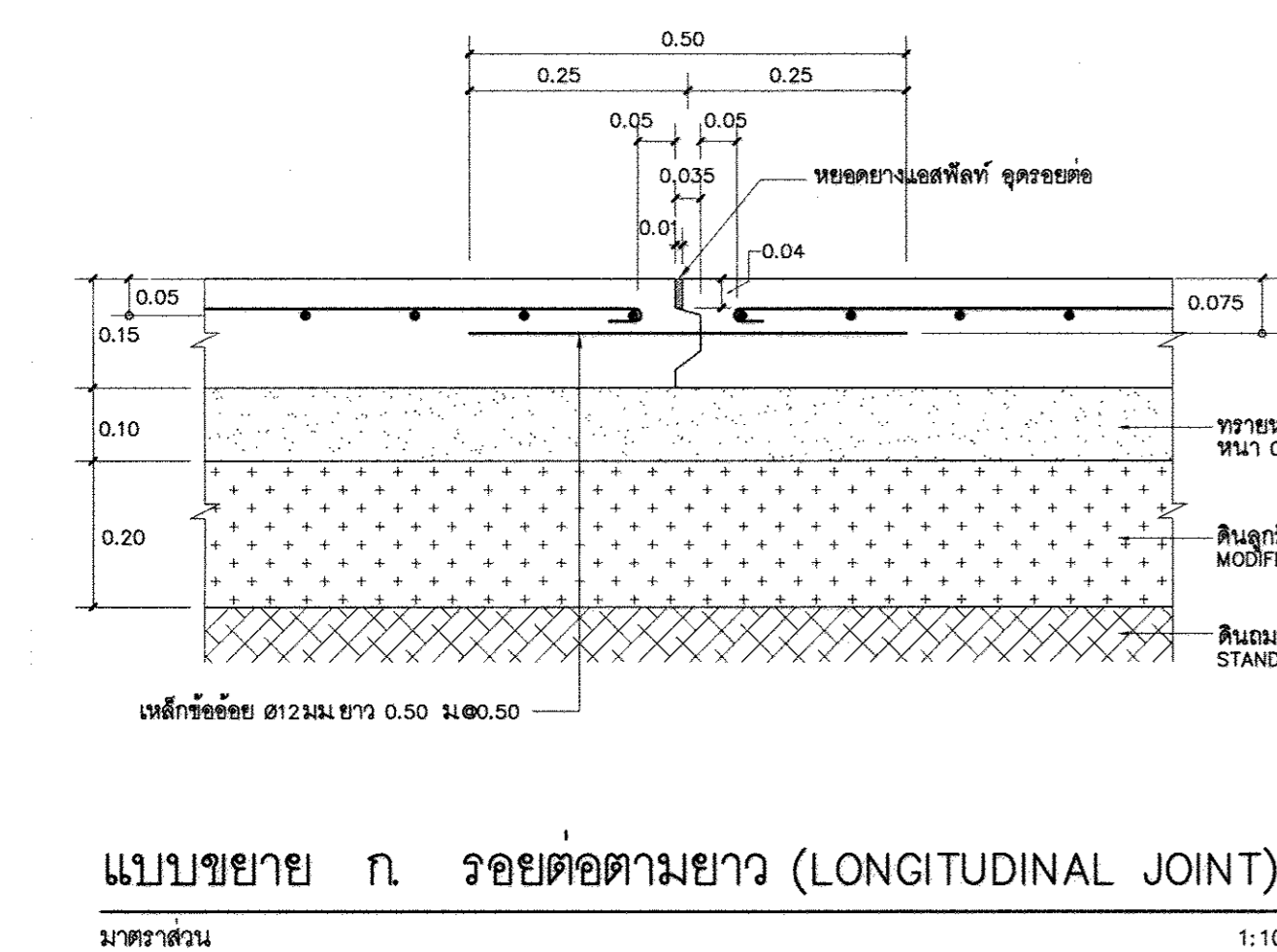
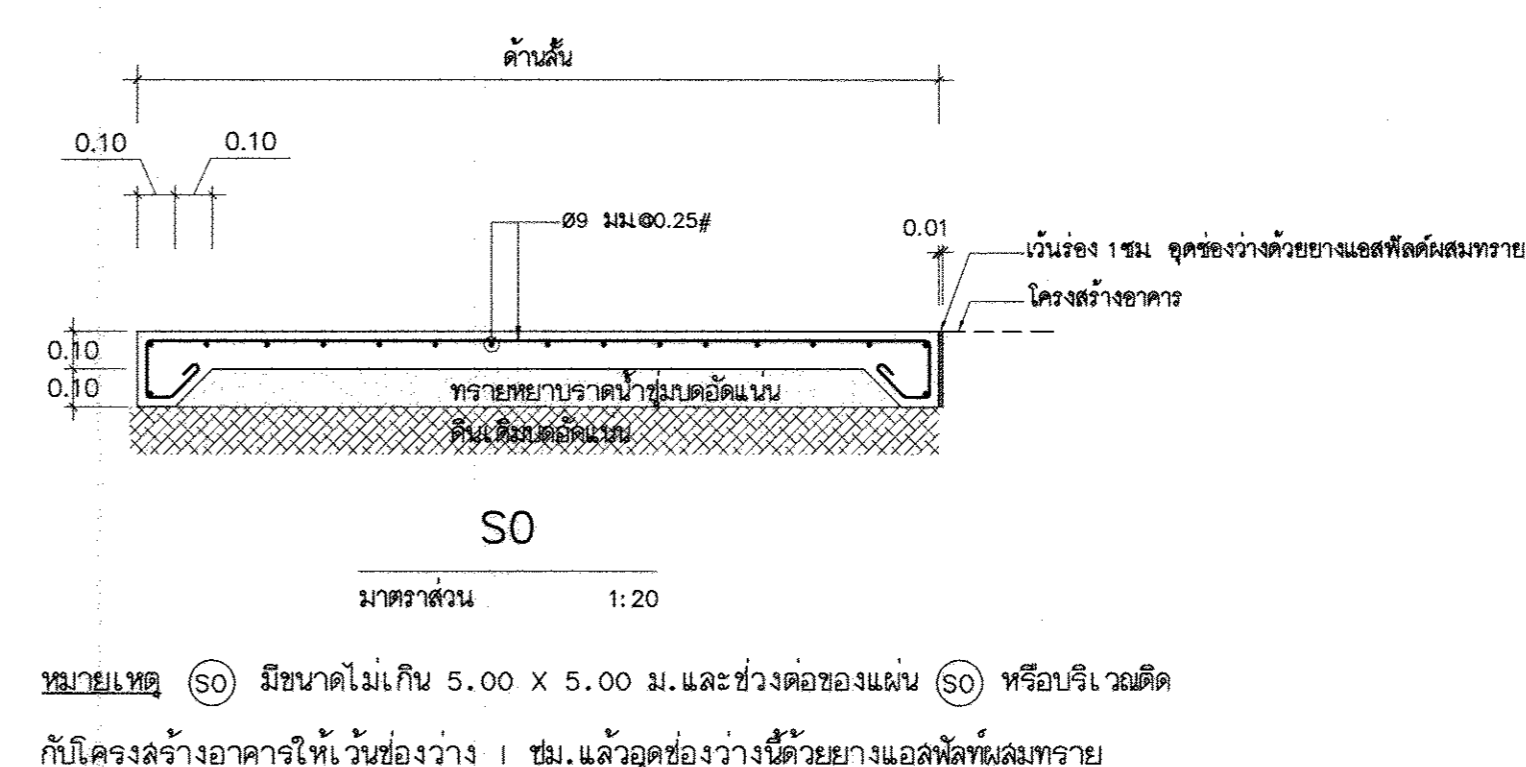
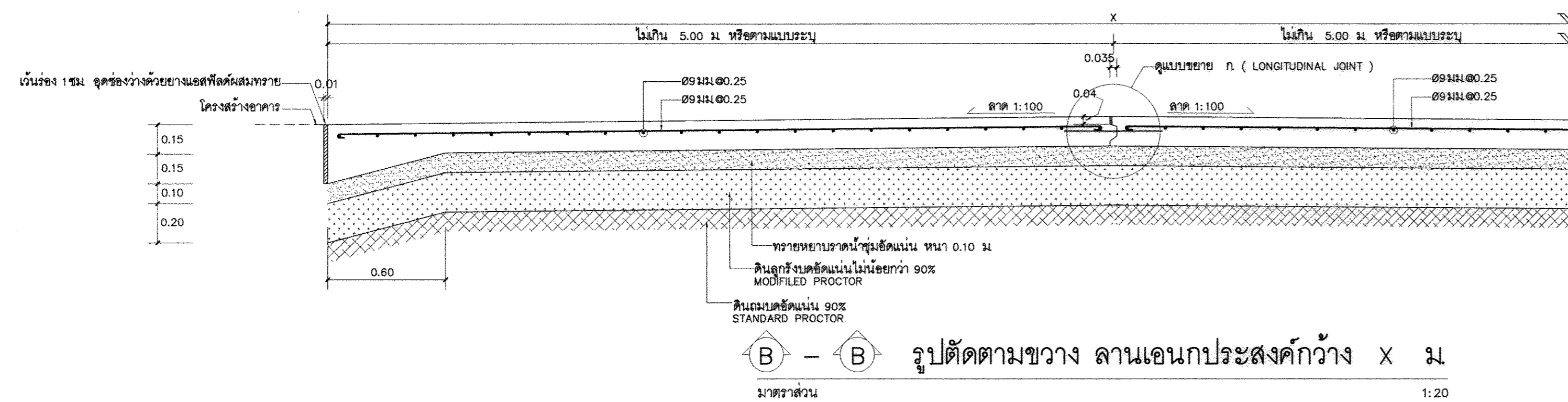
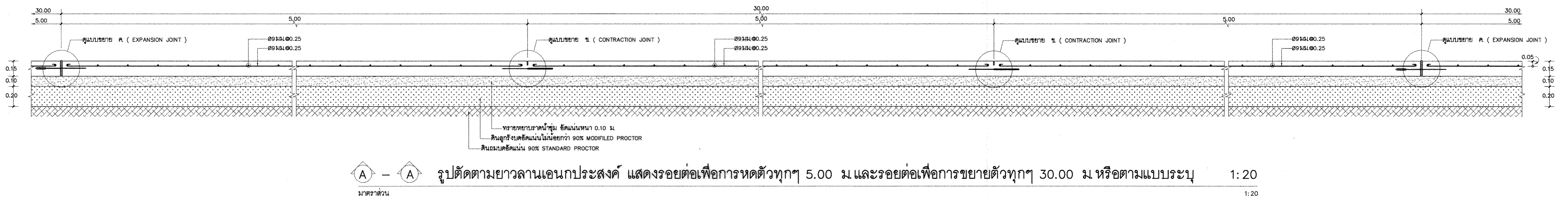
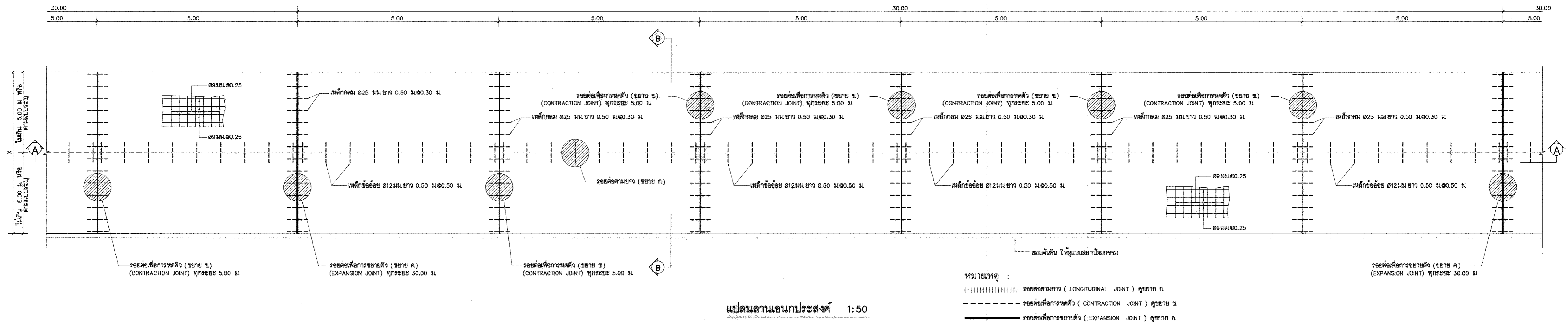


GB1
มาตราส่วน 1:20

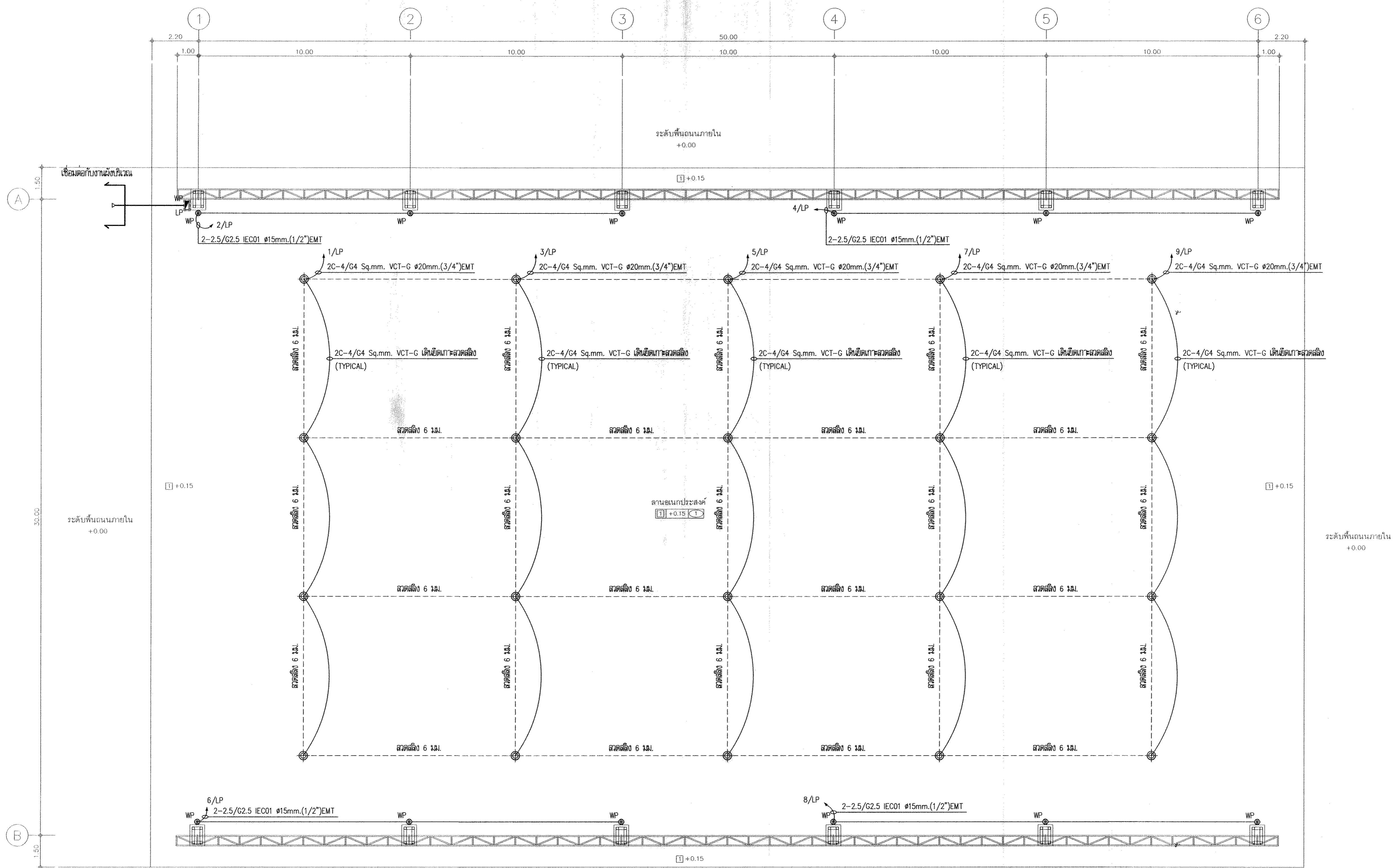
| กรมโยธาธิการและผังเมือง | | | |
|----------------------------------|---|-----------|-----------|
| สำนักวิศวกรรมโครงสร้างและงานระบบ | | | |
| แบบ | อาคารอนุบาลประเสริฐ | | |
| โครงการก่อสร้าง | โครงการก่อสร้างศูนย์ถ่ายทอดเทคโนโลยีด้านการตัดแปรรูปสภาพอากาศตามศาสตร์ในหลวงรัชกาลที่ ๙ พระตำหนักเป็ณเฑียรเมือง | | |
| วิศวกร | นายอภิรักษ์ สอนเนียม | วิศวกร | |
| วิศวกรพัฒนาตามผังเมือง | สิริวิภากร บำลัดะนันท์ | กลุ่มงาน | |
| เขียนแบบ | สิริวิภากร บำลัดะนันท์ | เขียนแบบ | |
| สำรวจ | กัมพล สุบรรณ | สำรวจ | |
| วิศวกรโยธาเชี่ยวชาญ | | | |
| ผู้อำนวยการสำนัก | | | |
| อนุมัติ | (ปฏิบัติราชการแทน) อธิบดี | | |
| แสดงแบบ | F(0.90x0.90) , F(2.00x5.20) , C0 , C1 GB1 | | |
| มาตราส่วน | 1:20 | เลขที่แบบ | S 64028 |
| วัน เดือน ปี | 26/11/2563 | แผ่นที่ | จำนวนแผ่น |
| ใช้แทนแผ่นที่ | เลขที่เก็บแบบ | S-05 | 07 |



| กรมโยธาธิการและผังเมือง สำนักวิศวกรรมโครงสร้างและงานระบบ | | | |
|---|--|---------------|-----------|
| แบบ | อาคารอเนกประสงค์ | | |
| วิศวกร | อนารักษ์ สอนเนียม | วิศวกร | |
| โครงการพัฒนา ผังเมือง | สิทธิภัทร ปาละนันท์ | วิศวกร | |
| เขียนแบบ | ชัยวัฒน์ พนาสวัสดิ์ | เขียนแบบ | |
| สำรวจ | อรรณพ จันทร์ทอง | งานเขียนแบบ | |
| | กัมพล สุบรรณ | สำรวจ | |
| | | งานสำรวจ | |
| วิศวกรโยธาเชี่ยวชาญ | | | |
| ผู้ชำนาญการสำนัก | | | |
| อนุมัติ | (ประทับตรา) อธิปไตย | | |
| แสดงแบบ | แบบขยายคาน RB1 , แบบขยายเสา C1 แบบขยายคานเหล็ก P1 | | |
| มาตราส่วน 1:25 | เลขที่แบบ S 64028 | วันที่ | จำนวนแผ่น |
| วัน เดือน ปี 26/11/2563 | แผ่นที่ S-06 | เลขที่เก็บแบบ | 07 |



| กรมโยธาธิการและผังเมือง สำนักวิศวกรรมโครงสร้างและงานระบบ | | | |
|---|---|-------------|-----------|
| แบบ | อาคารเอนกประสงค์ | | |
| โครงการก่อสร้างศูนย์ถ่ายทอดเทคโนโลยีด้านการศึกษาด้านการศึกษาระดับมัธยมศึกษาตอนต้น | ตามศาสตร์และสาขาวิชา ๑ และ ๒ จ.เพชรบุรี | | |
| วิศวกรรม | อนารักษ์ สอนเขียน | วิศวกร | |
| โครงการพัฒนา | สิทธิภัทร ปาละนันท์ | วิศวกร | |
| ผังเมือง | ชัยวัฒน์ พนาสวัสดิ์ | กลุ่มงาน | |
| เขียนแบบ | อรอนพ จันทร์ทอง | งานเขียนแบบ | |
| สำรวจ | กัมพล สุบรรณ | สำรวจ | |
| วิศวกรโยธาเชี่ยวชาญ | | | |
| ผู้อำนวยการสำนัก | | | |
| อนุมัติ | (ปฏิบัติราชการแทน) อธิปไตย | | |
| แสดงแบบ | ขยายพื้นที่ ค. ๑.๑ | | |
| มาตราส่วน | 1:10, 1:20, 1:50 | เลขที่แบบ | S 64028 |
| วัน เดือน ปี | 26/11/2563 | หน้าที่ | จำนวนแผ่น |
| ใช้แทนแผ่นที่ | เลขที่เก็บแบบ | S-07 | 07 |



ระบบไฟฟ้าแสงสว่างและตัวรับไฟฟ้า
มาตราส่วน 1:100

| กรมโยธาธิการและผังเมือง สำนักวิศวกรรมโครงสร้างและระบบ | | |
|--|---|--------------------|
| แบบ | อาคารอเนกประสงค์ โครงการก่อสร้างศูนย์ถ่ายทอดเทคโนโลยีด้านการตัดแปรรูปอากาศยาน ตามศาสตร์ ฝนหลวงพระราชทาน อ.ชะอำ จ.เพชรบุรี | |
| วิศวกรไฟฟ้า | พจนดีย์ เจริญสุข | ออกแบบ |
| | - | วิศวกร |
| เขียนแบบ | เอกชัย ประสงค์ | กลุ่มนงาน |
| | พจนดีย์ เจริญสุข | ช่างเขียนแบบ |
| สำรวจวัด | วิรัตน์ แสงจันทร์ | งานเขียนแบบ |
| | - | ช่างสำรวจ |
| วิศวกรเขียนขยาย | - | งานสำรวจ |
| | 2/จรธ. | |
| ผู้ออกแบบอาคารสำนัก | [Signature] | |
| อนุมัติ | [Signature] (นิติวิศวกร/ช่าง) | |
| แสดงแบบ | ระบบไฟฟ้าแสงสว่างและตัวรับไฟฟ้า | |
| มาตราส่วน | 1:100 | เลขที่แบบ EE 64020 |
| รับพิมพ์ | 8/12/2563 | จำนวนแผ่น |
| ช่างเทคนิค | DP00591 | แผ่นที่ EE-02 |
| | | จำนวนแผ่น 2 |