

อาคารโรงเก็บสารปนหลวง (แบบไม่มีที่ทำการ)
สำนักงานศูนย์ปฏิบัติการปนหลวงภาคเหนือ
ตำบลน้ำร้อน อำเภอเมืองตาก จังหวัดตาก

สถานที่ดำเนินการ

พื้นที่ราชพัสดุ ตก.72(บางส่วน) ตำบลน้ำร้อน อำเภอเมืองตาก จังหวัดตาก

รายการประกอบแบบ เพิ่มเติม


1. ให้อยกเลิกแบบโครงการก่อสร้างโรงเก็บสารปนทลง ขนาด 20x30 เมตร ตามแบบเลขที่ ลพช.002/2552 ลพช.005/2552 และให้ใช้แบบก่อสร้างโรงเก็บสารปนทลง จำนวน 2 โรง ตามแบบเลขที่ ยผ.ชก. 7/2552 ของสำนักงานโยธาธิการและผังเมืองจังหวัดขอนแก่น แทน
2. ให้อยกเลิกแบบ โครงการโรงเก็บสารปนทลง ขนาด 20x30 เมตร (โรงที่ 1 มีที่ทำการ) ตามแบบเลขที่ ลพช 003/2552 ดังนี้
 - 1.1 แผ่นที่ 2/12 (เฉพาะผังแสดงตำแหน่งคาน B2)
 - 1.2 แผ่นที่ 3/12
 - 1.3 แผ่นที่ 4/12
 - 1.4 แผ่นที่ 5/12 (เฉพาะ รูปขยายพื้นโรงเก็บสารเคมี , EXPANSION JOINT , CONTRACTION JOINT , LONGITUDINAL JOINT)
 - 1.5 แผ่นที่ 6/12
 และให้ใช้แบบ โรงเก็บสารปนทลง โรงที่ 1 (มีที่ทำการ) ของสำนักงานโยธาธิการและผังเมืองจังหวัดขอนแก่น เลขที่ ยผ.ชก. 5/2552 แทน

2. ให้อยกเลิกแบบ โครงการโรงเก็บสารปนทลง ขนาด 20x30 เมตร (โรงที่ 2 ไม่มีที่ทำการ) ตามแบบเลขที่ ลพช 004/2552 ดังนี้
 - 2.1 แผ่นที่ 2/9
 - 2.2 แผ่นที่ 3/9
 - 2.3 แผ่นที่ 4/9 (เฉพาะ รูปขยายพื้นโรงเก็บสารเคมี , EXPANSION JOINT , CONTRACTION JOINT , LONGITUDINAL JOINT)
 - 2.4 แผ่นที่ 5/9
 - 2.5 แผ่นที่ 6/9
 และให้ใช้แบบ โรงเก็บสารปนทลง โรงที่ 2 (ไม่มีที่ทำการ) ของสำนักงานโยธาธิการและผังเมืองจังหวัดขอนแก่น เลขที่ ยผ.ชก. 6/2552 แทน

3. รายการงานหรือรายละเอียดตามแบบโครงการก่อสร้าง โรงเก็บสารปนทลง ของสำนักปนทลงและการบินเกษตรใดที่ขัดแย้งกับแบบรูปรายการของแบบก่อสร้างโรงเก็บสารปนทลง จำนวน 2 โรง ที่ออกแบบโดยสำนักงานโยธาธิการและผังเมืองจังหวัดขอนแก่น ตามแบบเลขที่ ยผ.ชก. 5/2552 และ ยผ.ชก. 6/2552 ยผ.ชก. 7/2552 ให้ใช้ตามแบบที่ออกแบบโดยสำนักงานโยธาธิการและผังเมืองจังหวัดขอนแก่น และรายการประกอบแบบโรงเก็บสารปนทลง ตามแบบเลขที่ ยผ.ชก. 5/2552 ยผ.ชก.6/2552 ยผ.ชก.7/2552 เป็นหลัก


 (นายเกียรติศักดิ์ ตั้งตรงสกุล)

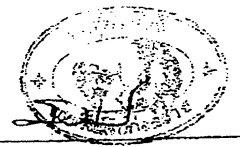
สำนักงานโยธาธิการและผังเมืองจังหวัดขอนแก่น	
ตรวจรับรอง แบบแปลน / ประมาณราคา	
นายช่างโยธา
สถาปนิก
วิศวกรโยธา
หน.กลุ่มงานฯ

 กรมโยธาธิการและผังเมือง สำนักงานโยธาธิการและผังเมืองจังหวัดขอนแก่น			
โรงเก็บสารปนทลง โรงที่ 1 (มีที่ทำการ)	เขียนแบบ	ทิสานู บุตรฉ่ำฉาย	
	สถาปนิก	ปราโมทย์ อจรรพีพัฒน์	
	วิศวกร	ทิสานู บุตรฉ่ำฉาย	
	ตรวจแบบ	หัวหน้าฝ่ายปฏิบัติการ	
รายการประกอบแบบเพิ่มเติม	ตรวจแบบ	หัวหน้ากลุ่มงานวิชาการโยธาธิการ	
	อนุมัติ	โยธาธิการและผังเมืองจังหวัด	
	แบบเลขที่	ยผ.ชก 5/2552	แผ่นที่ 1/11

การบัญชีแบบ

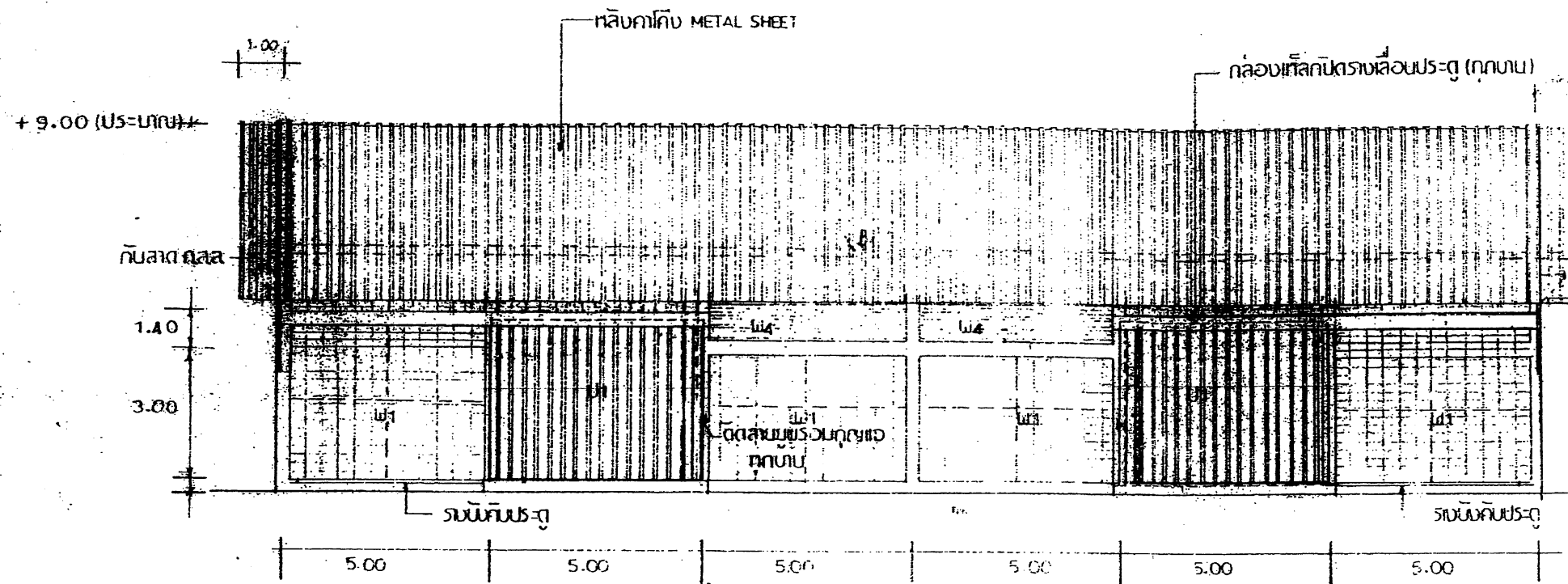
ลำดับที่	เลขที่แบบ	แผ่นที่	รายการ	ลำดับที่	เลขที่แบบ	แผ่นที่	รายละเอียด
1	ส.พ.บ.001/2552	1/1	รูปแสดงผังบริเวณรวม	5	ส.พ.บ.005/2552	1/1	ผังพื้นที่ที่ดิน (โรงเก็บสารฯ)
2	ส.พ.บ.002/2552	1/1	ผังบริเวณแปลนก่อสร้างโรงเก็บสารฯ และถนนทางเข้า	6	ส.พ.บ.002/2547	1/1	ก่อสร้างเขื่อนกั้นดินถม - ๑-1-๐๐ เมตร
3	ส.พ.บ.003/2552	1/12	รูปถ่ายหน้าและด้านข้างโรงเก็บสารฯ (ชนิดสาร)	7	ส.พ.บ.003/2547	1/1	ก่อสร้างเขื่อน ๑๑.๐๐ ม. พร้อมแนวคันและร่องน้ำ
		2/12	รูปถ่ายหลังและด้านข้าง B2	8	ส.พ.บ.๐๐	1/1	ผังพื้นที่ดินและรูปที่ดินเพื่อก่อสร้างระบบหลัก
		3/12	ฐานราก เสา และ คาน (แบบวิศวกรรม)				
		4/12	แปลน คาน ฐานราก รูปตัดคาน G8 และ พับ S2, S3,				
		5/12	แปลนชั้นโรงเก็บสารฯ รูปตัดชั้น S1				
		6/12	แปลนคานรับหลังคา และ รูปตัด B1				
		7/12	แปลนหลังคา และ รูปขยาย พ4				
		8/12	รูปตัด ก-ก และ ข-ข				
		9/12	บานสุขาภิบาล (การเดินท่อหัวบันได ห้องส้วม)				
		10/12	รูปขยาย ประตู และ ท่อต่าง พ1, พ5, น1, น2				
		11/12	รูปแสดงไฟฟ้าภายในอาคาร				
		12/12	รูปตัด ค ค และ ยাত্রวามการติดตั้งสุขภัณฑ์				
4	ส.พ.บ.004/2552	1/9	รูปถ่ายหน้าและด้านข้างโรงเก็บสารฯ โรงที่ 2 (ชนิดสาร)				
		2/9	ฐานราก เสา และ คาน (แบบวิศวกรรม)				
		3/9	แปลนคาน ฐานราก และ เสา รูปตัดเสาเข็ม คานเอิน				
		4/9	แปลนพื้น รูปตัดพื้น				
		5/9	แปลนคานรับหลังคา รูปตัด รูปแสดงการติดตั้งหลังคา				
		6/9	แปลนหลังคา				
		7/9	รูปตัด ก-ก และ ข-ข				
		8/9	รูปขยาย ประตู พ1				
		9/9	ไฟฟ้าภายในอาคาร				

สำนักงานโยธาธิการและผังเมืองจังหวัดพิษณุโลก
 ตรวจสอบแบบแปลน / ประมาณราคา
 นายช่างโยธา *[Signature]*
 สถาปนิก *[Signature]*
 วิศวกรโยธา *[Signature]*
 หน.กลุ่มงาน *[Signature]*

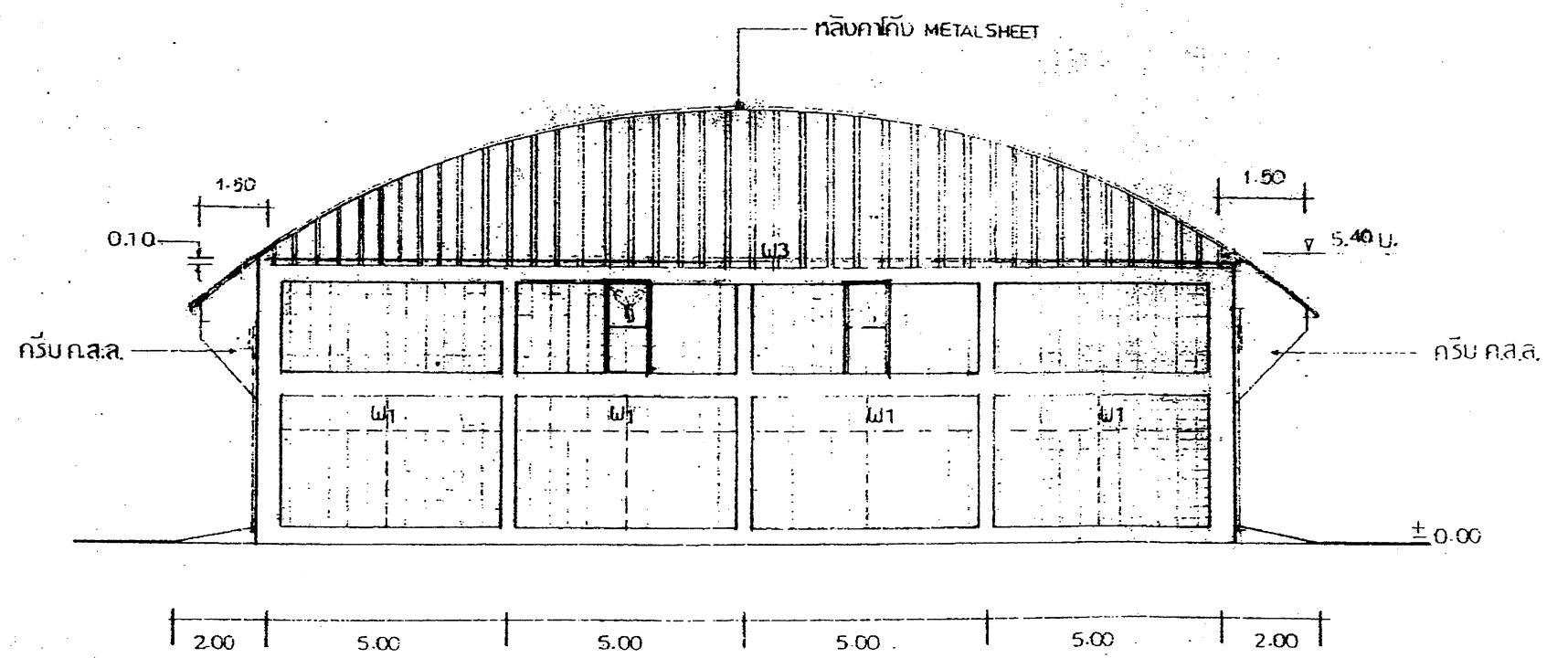


สำนักพิมพ์หลวงและการบัญชี
 โครงการก่อสร้าง
 โรงเก็บสารพิษหลวงขนาด 20 x 30 เมตร 2 โรง

เขียนแบบ	บริษัท บจก.วิภาส	เลขที่แบบ ส.พ.บ.000 / 2552
		1/1
รูปถ่าย	การบัญชีแบบ	



รูปด้านหน้า, ด้านหลัง 1:100



รูปด้านข้าง 1:100

- รายละเอียดลักษณะ**
- ป.1 ประตูบานเลื่อนกระจก C 75x45x15x2.3 มม. กระจกเพิ่ม METAL SHEET ALUZING ทน 10.43 มม.
 - หลังคาคืบ Metal Sheet Aluzing ทนไฟน้อยกว่า 1 มม. ไม้โครงเหล็กภายใน
 - พ.1 ผนังก่ออิฐฉาบปูนสีออก 7 เซนติเมตร ไซม่อน (ทาสี)
 - พ.2 ผนังก่ออิฐฉาบปูน (ทาสีสีออก)
 - พ.3 ผนังโครงค้ำเหล็ก 100x50x20x3.2 มม. กระจก METAL SHEET ทน 10.4 มม.
 - พ.4 ผนังโครงค้ำเหล็ก 24 ตันล = 2 ตัวเฉพาะด้านข้างและทำก้นลาด ค.ล.ล. ก้นคืบ (ใช้สีและสี 3 เซนติเมตรในคืบ)
 - พ.5 ผนังเหล็กดัดระบายอากาศ (ดูขย)
- ทำคานเอ็นท้าวเสาเอ็น

- หมายเหตุ**
- ผนังผิวทั้งหน้าและหลังของเพดานที่ทาสี หรือใช้วัสดุที่ผิวทนความชื้นและสนิม
 - ผนังผิวที่ขึ้นเหล็กที่ทาสีกับสนิมก่อนแล้วทาสีจริง
 - ผนังผิว METAL SHEET ไม้ต้องทาสี
 - สลักไม้ต้องมีเมตรฐานนอก.
 - โครงสร้างค.ล.ล. ทั้งหมดทำผิวฉาบปูนเรียบทาสี (ใช้สีผสมสีกันสนิมตามชนิดและภายนอกตามความเหมาะสม).

สำนักงานโยธาธิการและผังเมืองจังหวัดพิษณุโลก
 ตรวจสอบแบบแปลน / ประมาณราคา

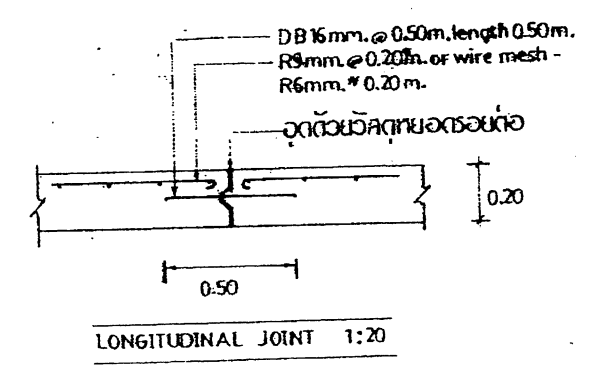
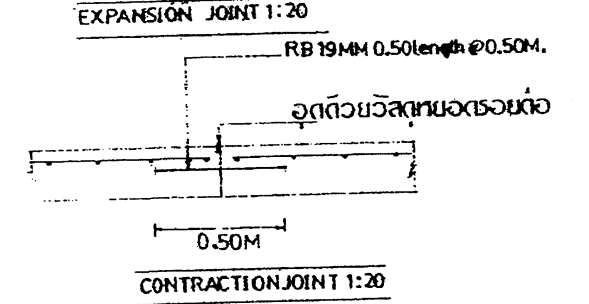
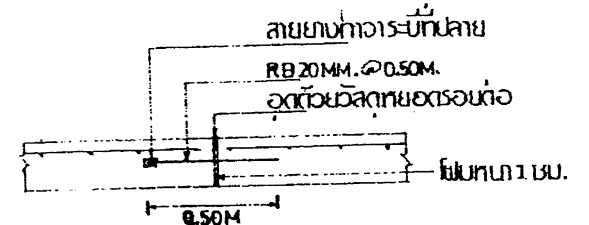
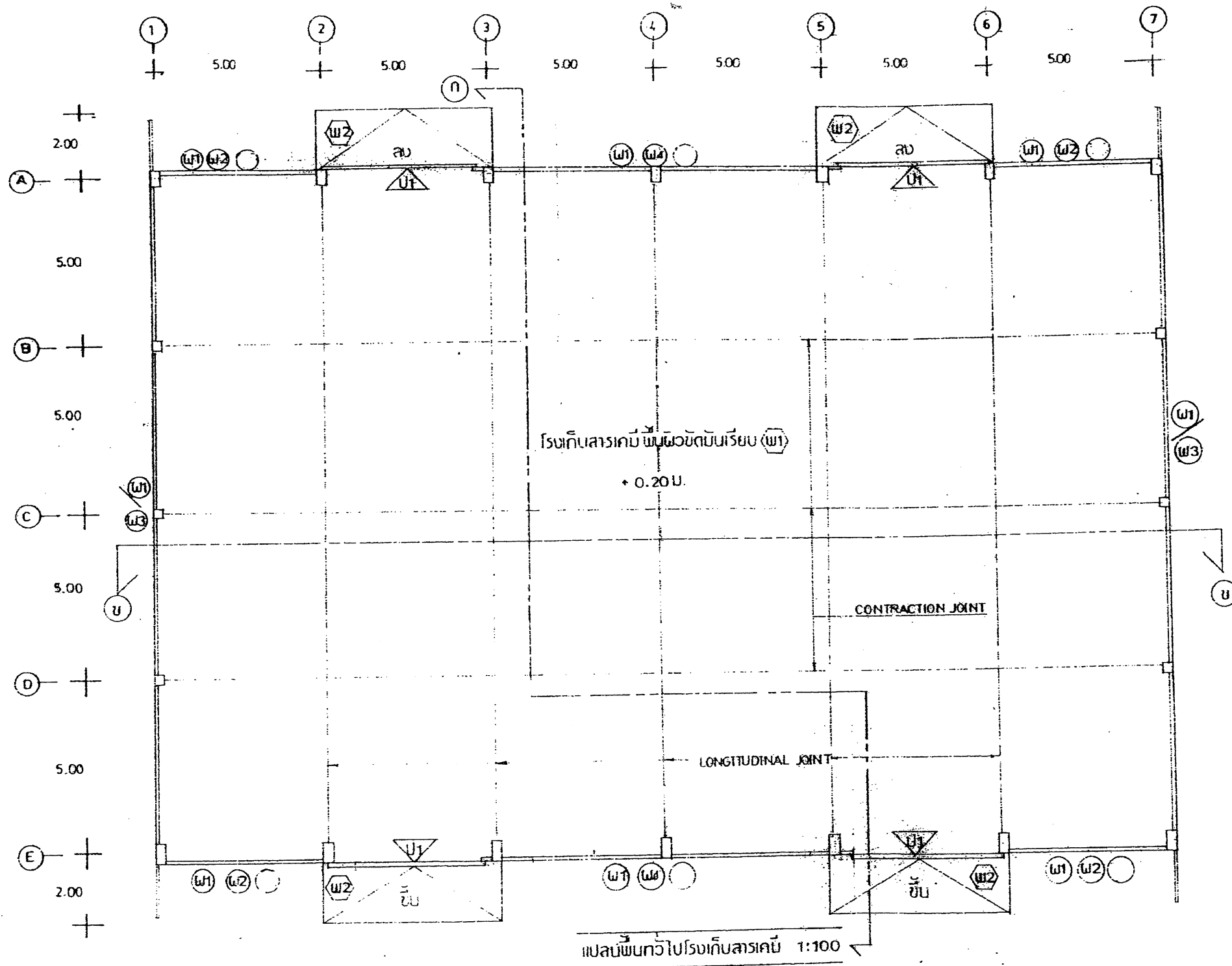
นายช่างโยธา *[Signature]*
 สถาปนิก *[Signature]*
 วิศวกรโยธา *[Signature]*
 หน.กลุ่มงานฯ *[Signature]*

(วันที่ 2 มีนาคม 2561) *[Signature]*

สำนักพัฒนาท้องถิ่นและการนิคมอุตสาหกรรม

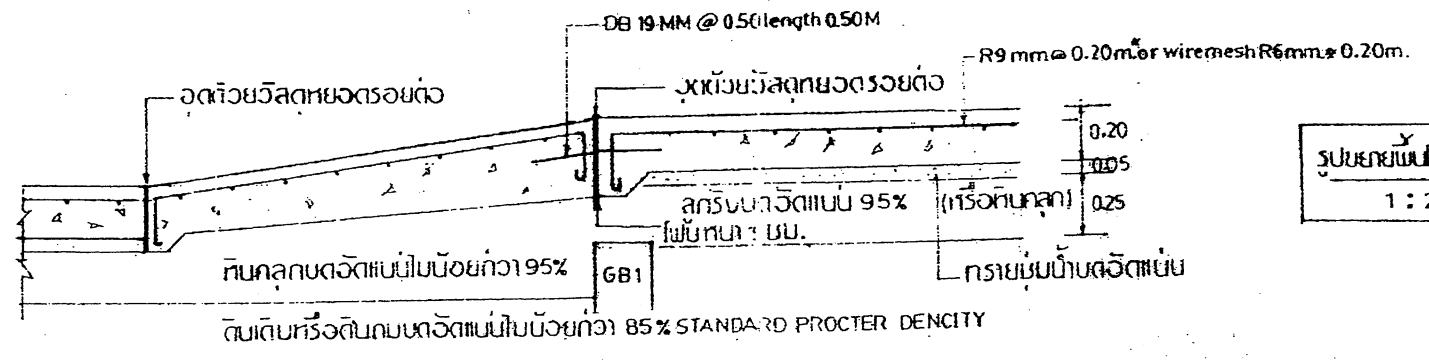
โครงการก่อสร้าง ไร่เก็บสตรผลวงขนาด 20x30 เมตร 2 ไร่
 ศูนย์ปฏิบัติการพัฒนาท้องถิ่น จังหวัด ชวบพแก้ว

เขียนแบบ		เลขที่แบบ สผ. 004/2552
วิศวกร		1/9
อนุมัติ		
รูปแสดง	รูปต้น	<i>[Signature]</i>



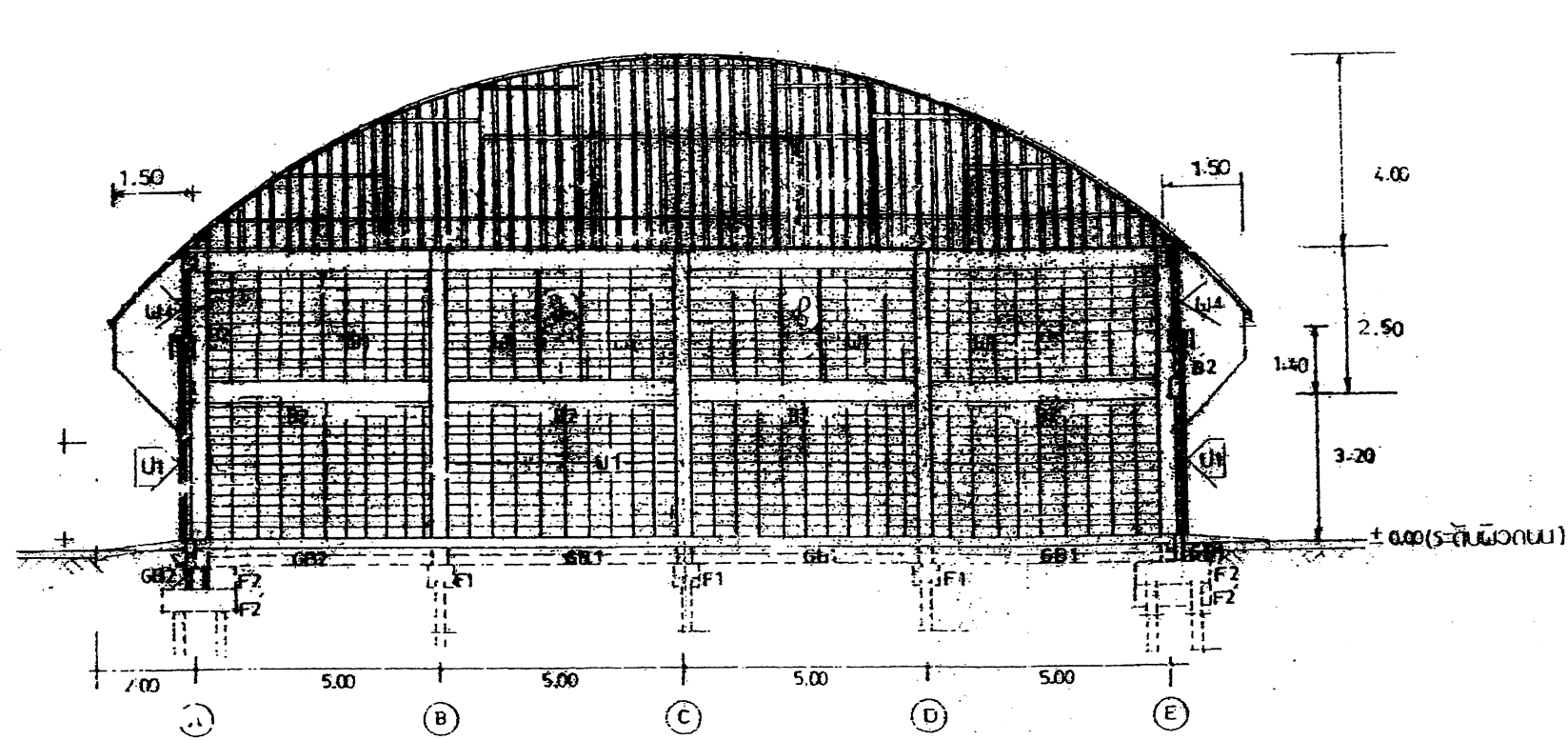
WF1 พื้นผิวชนิดเตรียม
WF2 พื้นผิวดีทอยาบ

สำนักงานโยธาธิการและผังเมืองจังหวัดพิษณุโลก
ตรวจสอบแบบแปลน / ประมาณราคา
นายช่างโยธา *[Signature]*
สถาปนิก *[Signature]*
วิศวกรโยธา *[Signature]*
หน.กลุ่มงาน *[Signature]*

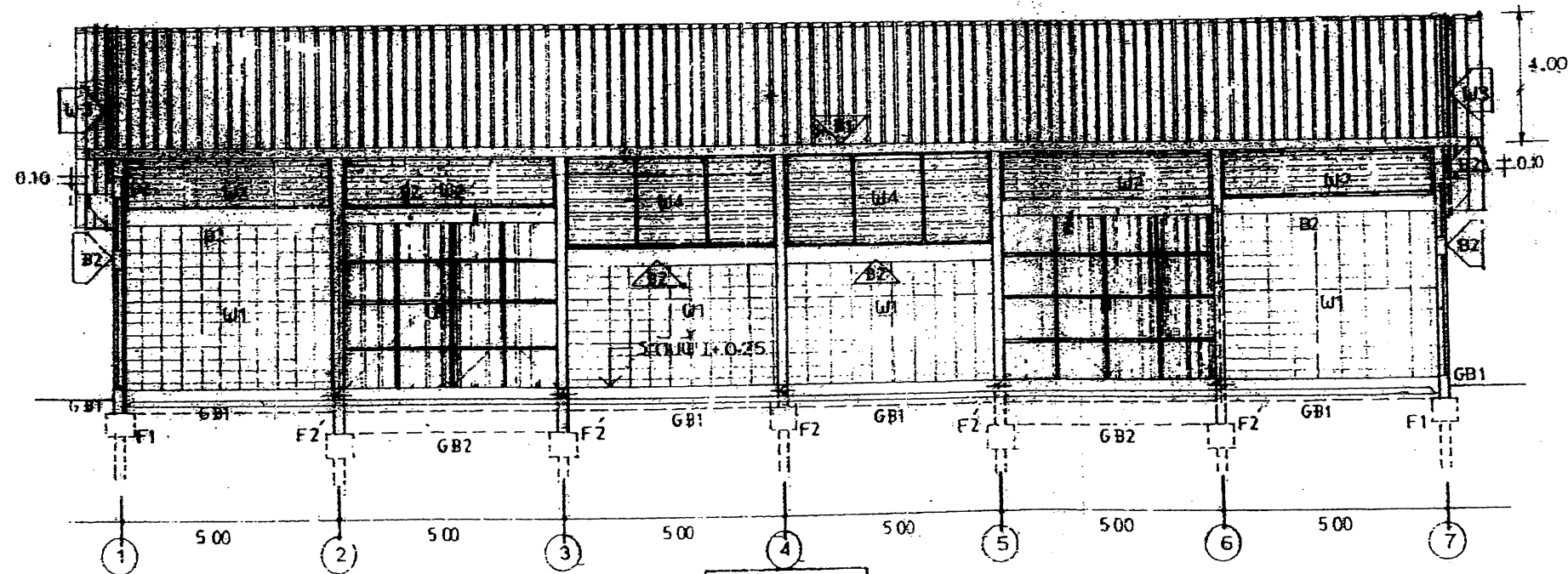
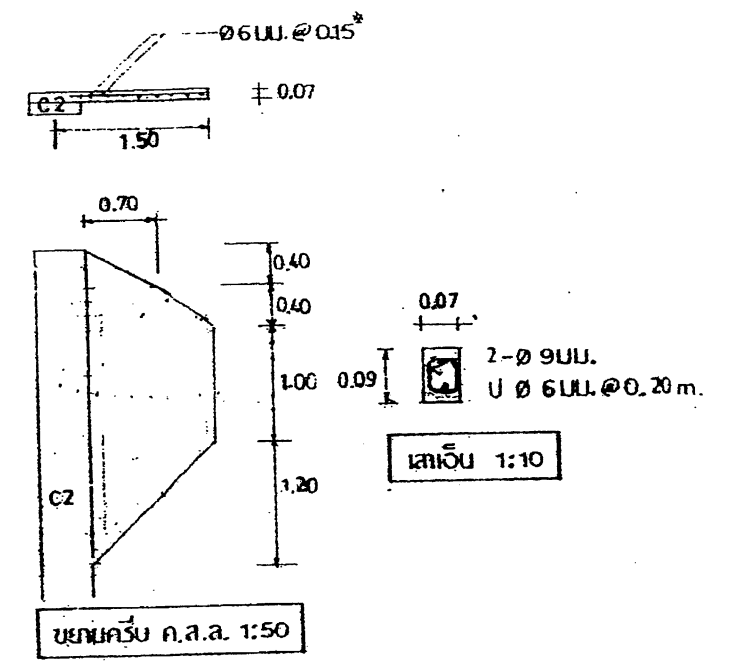


(รูปที่ 2 ไม้ที่กำกับ)

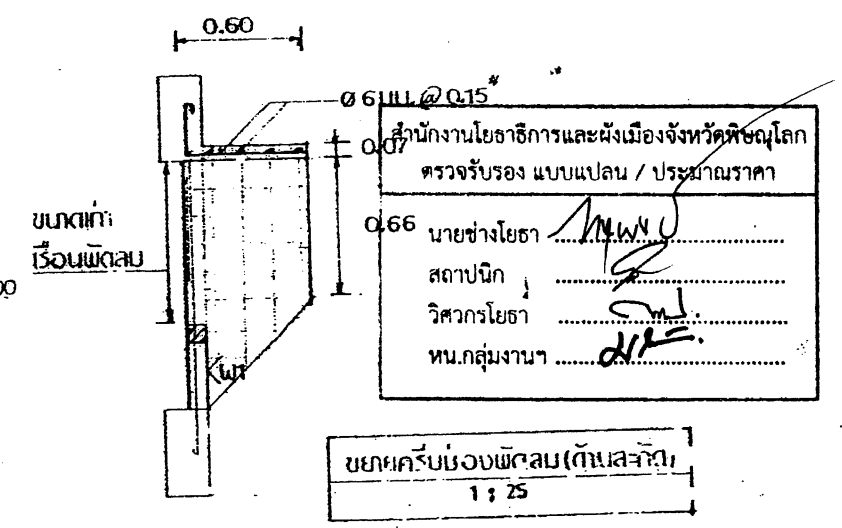
สำนักแปลทวงและการบันทึกร			
โครงการก่อสร้าง	โรงเก็บสารพิษพลวงขนาด 20x30 เมตร 2 โรง		
ผยบยทุน	ศูนย์ปฏิบัติการพลวงภาค		
ผยบยทุน	เลขที่แบบ สบย .004/2552		
วิศวกร		4/9	
อนุมัติ			
รูปแสดง	แปลนพื้นโรงเก็บสารพิษ, ไม้ตีพิมพ์		



ส่วนตัด ก-ก
1 : 100



ส่วนตัด ข-ข
1 : 100



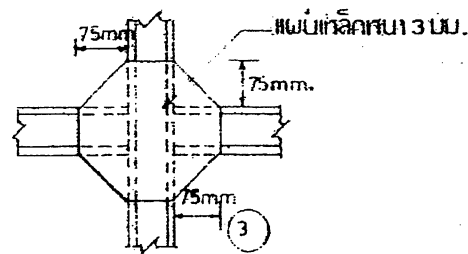
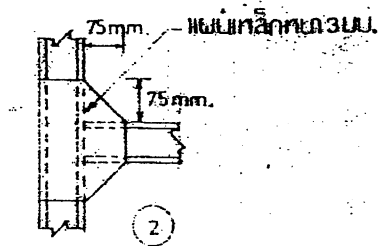
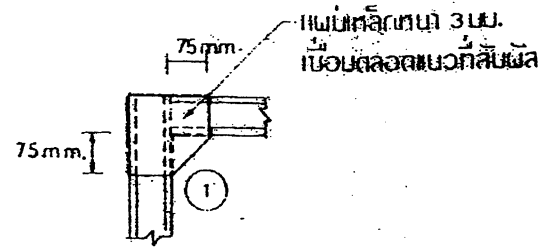
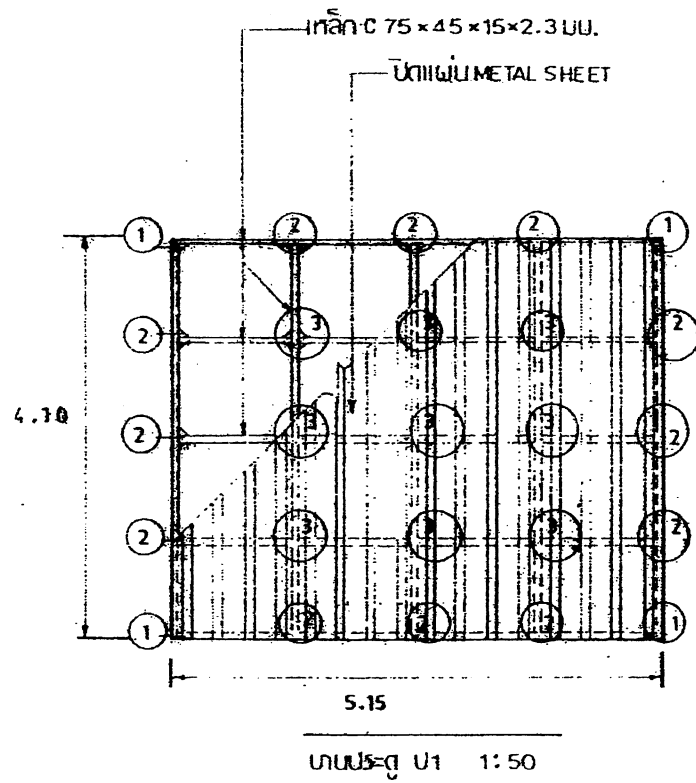
สำนักงานโยธาธิการและผังเมืองจังหวัดพิษณุโลก
ตรวจรับรอง แบบแปลน / ประมาณราคา

นายช่างโยธา *[Signature]*
สถาปนิก *[Signature]*
วิศวกรโยธา *[Signature]*
หน.กลุ่มงาน *[Signature]*

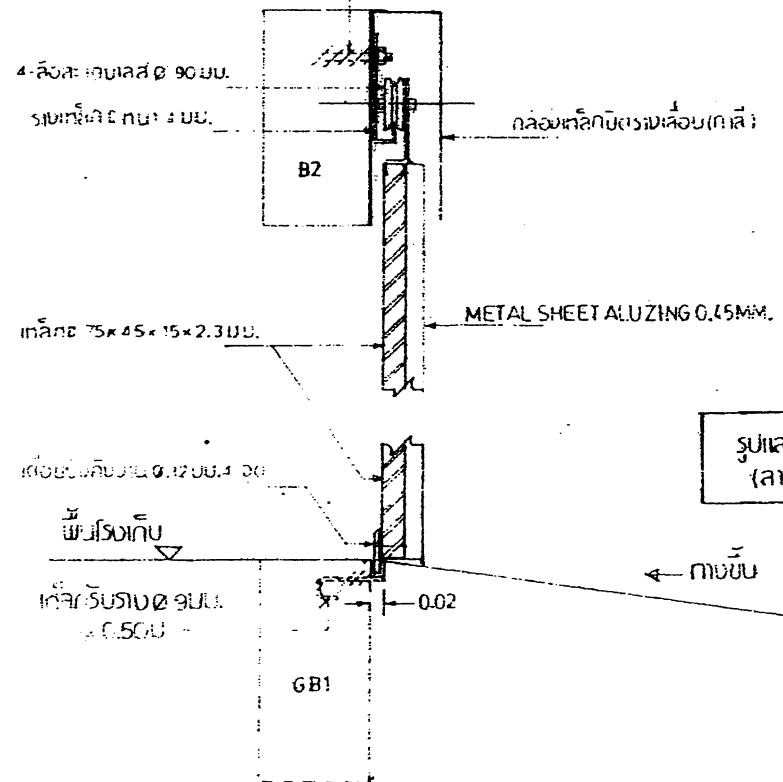
ขยายครึ่งห้องพื้นดิน (ด้านซ้าย)
1 : 25

(รูปที่ 2 ไม้ตัดทึบ)

สำนักฝนหลวงเพื่อการพัฒนาชนบท		
โครงการก่อสร้าง โรงเรียนสารพัดช่างขนาด 20x30 เมตร 2 โรงเรียน ศูนย์ปฏิบัติการฝนหลวงภาค		
เขียนแบบ	ปรัชญา บุณยเวลา	เลขที่แบบ ส.พ.บ.๐๐๔/๒๕๕๒
วิศวกร		7/
อนุมัติ		
รูปแสดง	รูปตัด ก-ก และ ข-ข <i>[Signature]</i> (นายวิชาญศักดิ์ ตั้งตรงชาต)	



มีอุปกรณ์ประกอบพร้อม Expansion Plug
มีตราเลขขึ้น(หรือเขียนเหล็กขึ้นในทะเล)
จุดกรันมีน้ำหนัก 250 กก./จุด



รูปแสดงการติดตั้งอุปกรณ์ ป 1 1:10
(ลาบรตทเทินรับปรับปรุงได้ตามความเหมาะสม)

- เหล็กกรนรับด้วยขึงกับบานประตู-หน้าต่าง 0.02 x 0.04 น.
หนา 3 มม. ยาว 9.00 น.
- อุปกรณ์ปรับระดับประตู
1 สายยูโซ่กับปรับระดับ 1 ชุด / บานพับรวมติดตั้ง
2 ชุด/บาน

สำนักงานโยธาธิการและผังเมืองจังหวัดพิษณุโลก
ตรวจรับรอง แบบแปลน / ประมาณราคา

นายช่างโยธา *[Signature]*
สถาปนิก *[Signature]*
วิศวกรโยธา *[Signature]*
หน.กลุ่มงานฯ *[Signature]*

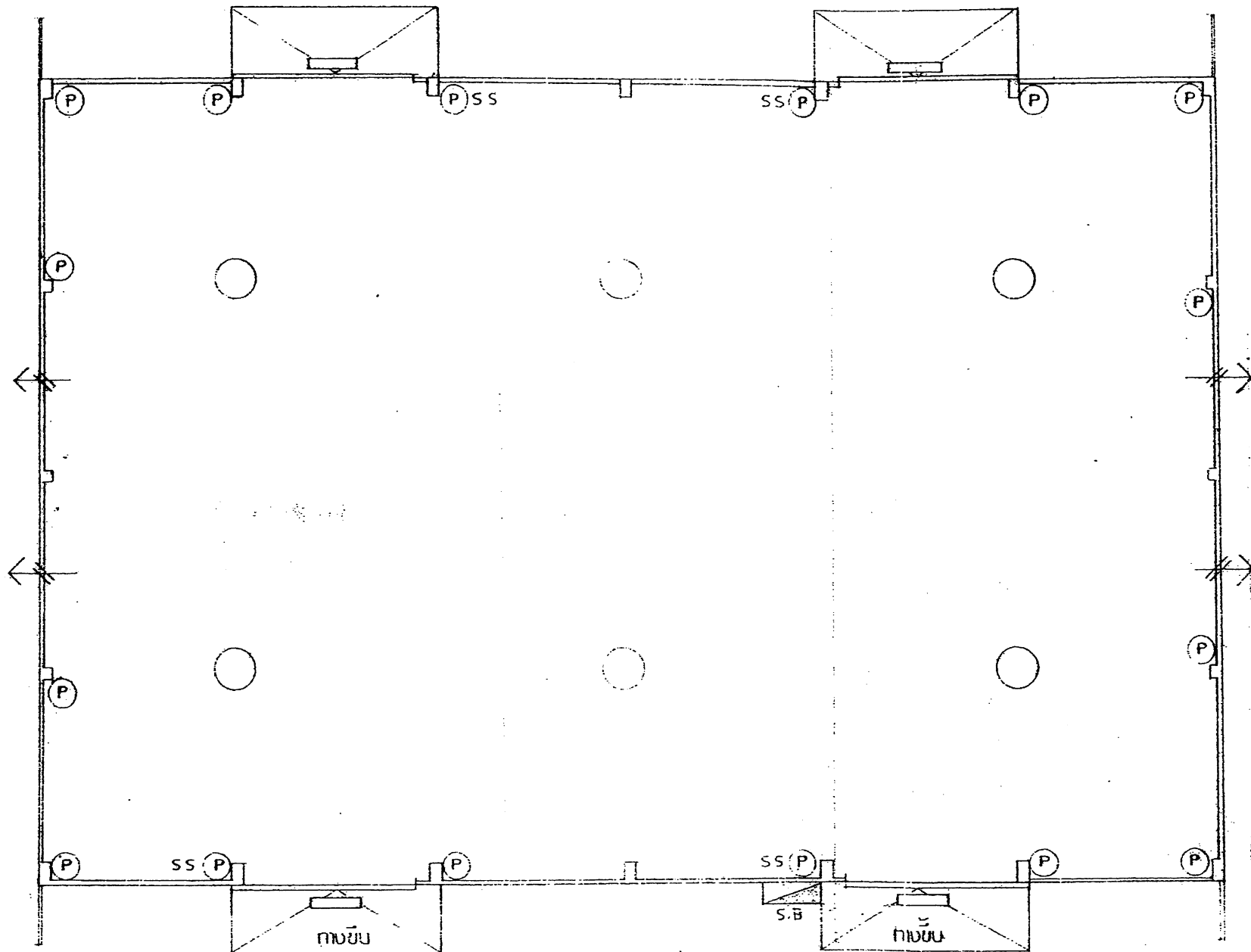
(ใ ร ัง กั 2 ไ น ยั กั กั กั กั)

สำนักพิมพ์หลวงเล-การนิคมเกษตร

โครงการก่อสร้าง โรงเก็บสารปนทลวงขนาด 20x30 เมตร 2 โรง
ถนนปทุมทิศตราก จังหวัด ชอนแก่น

เขียนแบบ	วีรดา บุณโฆกาล	เลขที่แบบ สผน.004/2552
วิศวกร		8/9
อนุมัติ		
รูปแสดง	ประตู ป 1	

[Signature]
(นายช่างเทคนิค วิศวกรโยธา)



แปลบไฟฟ้า 1 : 100

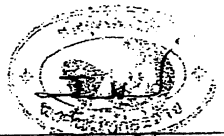
สัญลักษณ์

- S.B** PANEL BOARDชนิดบี CIRCUT BREAKERควบคุมขนาด 3P/4W 240/415 VAC IC 18 KA BAR 100A ใช้งาน 30 ชั่วโมง
- P** ระเบิดและสวิตช์ชนิดติดตั้งในกล่องโลหะขนาด 10A / 250V (ใช้สายที่มีสายดิน)
- ดวงไฟ FLUORESCENT 1-36W ติดผนัง ดวงไฟครอบพลาสติก
- โคมไฟ 500 วัตต์ หลอดชนิดติดตั้งพร้อมอุปกรณ์
- ↔ พัดลมดูดอากาศ Ø 24 นิ้ว

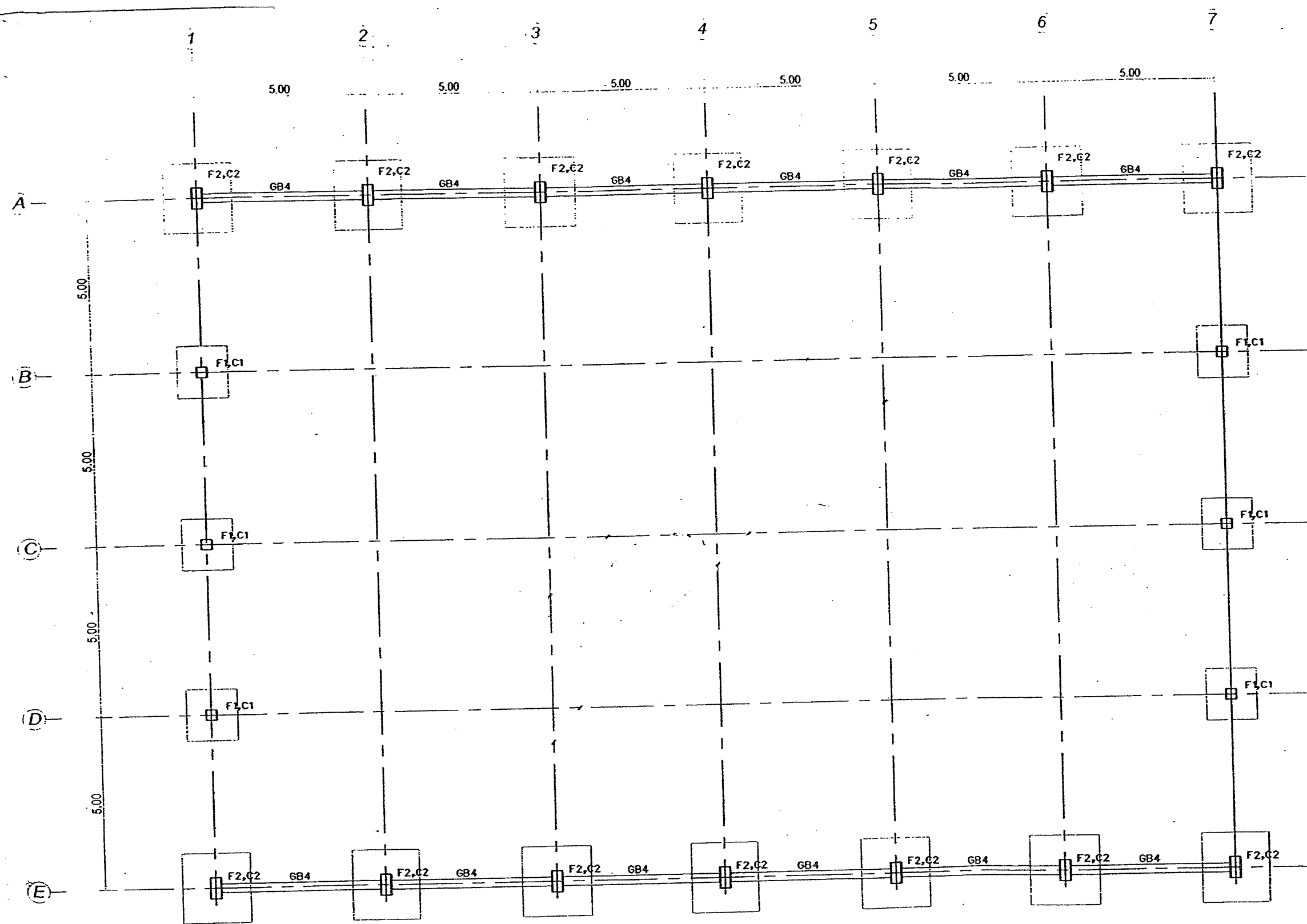
- การเดินสาย ใช้สาย THW เดินรวมท่อฝังในผนังหรือสายเคเบิลสายไฟและอุปกรณ์การเดินสายไฟตามมาตรฐานการไฟฟ้าลั่วภูมิกาศ (ท่อร้อยสายไฟ CONDUIT 1 MC)

สำนักงานโยธาธิการและผังเมืองจังหวัดพิษณุโลก
 ตรวจรับรอง แบบแปลน / ประมาณราคา
 นายช่างโยธา
 สถาปนิก
 วิศวกรโยธา
 หน.กลุ่มงานฯ

(ใบที่ 2 ในที่ทำการ)



สำนักพัฒนาและ-การนิคมเกษตร		
โครงการ ก่อสร้าง โรงเก็บสารเคมีพร้อมถนนและรั้ว		
ศูนย์ปฏิบัติการพัฒนาหลวงภาค		จังหวัด
เขียนแบบ	ปรีชา บุญโสภา	เลขที่แบบ ส.พ.น. 004/2552
วิศวกร		9/9
อนุมัติ		
รับทราบ	ไฟฟ้านครบาล	




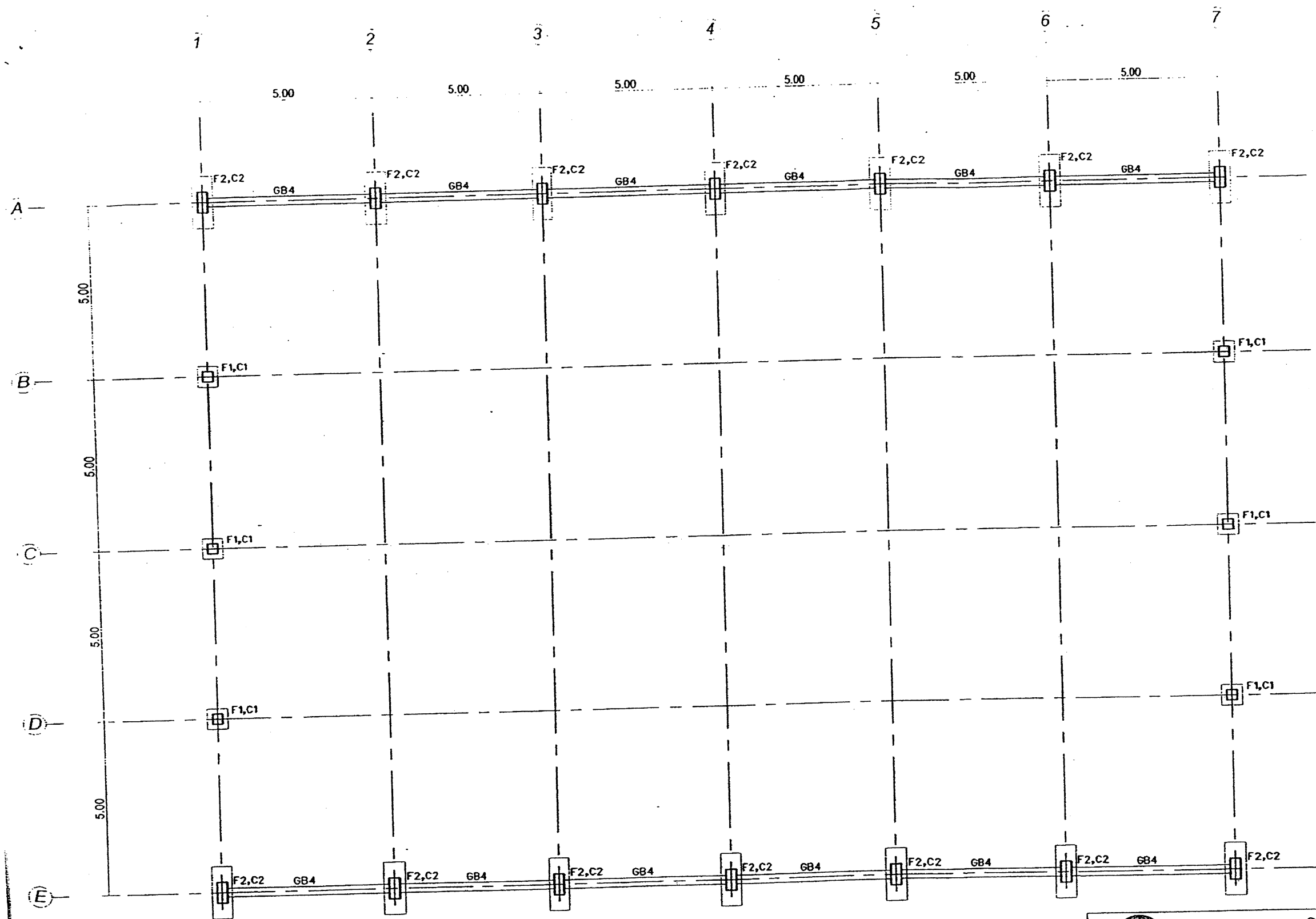
สำนักงานโยธาธิการและผังเมืองจังหวัดพิษณุโลก
 ตรวจสอบแบบแปลน / ประมาณราคา
 นายช่างโยธา *Mr. W. J.*
 สถาปนิก *W. J.*
 วิศวกรโยธา *W. J.*
 ทน.กลุ่มงาน *W. J.*

(ลายเซ็น)
 (นายโยธาธิการและผังเมืองจังหวัดพิษณุโลก)

แปลนฐานราก เสาตอม่อ
 มาตรฐาน ๒:125

หมายเหตุ ฐานรากแก้ไขในกรณีที่ดินสามารถรับน้ำหนักบรรทุกทุกพลอคโดยได้มากกว่า 8 คัดต่อตารางเมตร ทั้งนี้การเลือกใช้ฐานรากให้เป็นไปตามผลทดสอบดิน

 กรมโยธาธิการและผังเมือง สำนักงานโยธาธิการและผังเมืองจังหวัดขอนแก่น		เขียนแบบ	ทิสานู บุตรฉ่ำ
		สถาปนิก	ปราโมทย์ ชจรทิพัฒน์ <i>Pramoet Chiraditapant</i>
แปลนฐานราก เสาตอม่อ (แบบฐานแผ่)		วิศวกร	ทิสานู บุตรฉ่ำ <i>Tisanu Butrasa</i>
		ตรวจสอบ	หัวหน้าฝ่ายปฏิบัติการ
แปลนฐานราก เสาตอม่อ (แบบฐานแผ่)		อนุมัติ	หัวหน้ากลุ่มงานวิชาการโยธาธิการและผังเมืองจังหวัด
		แบบเลขที่	ยพ.ชก 6/2552 แผ่นที่ 1/9



สำนักงานโยธาธิการและผังเมืองจังหวัดพิษณุโลก
 ตรวจสอบแบบแปลน / ประมาณราคา
 นายช่างโยธา *[Signature]*
 สถาปนิก *[Signature]*
 วิศวกรโยธา *[Signature]*
 หน.กลุ่มงาน *[Signature]*

[Signature]
 (นายเชิยรติศักดิ์ ตั้งตรงสากล)

แปลนฐานราก เสาตอม่อ
 มาตรฐาน E125

กรมโยธาธิการและผังเมือง สำนักงานโยธาธิการและผังเมืองจังหวัดขอนแก่น		เขียนแบบ	พิชญ บุดรวิชัย
		สถาปนิก	ปราโมทย์ ชจรทิพัฒน์ <i>[Signature]</i>
โรงเก็บสารปนพลวง โรงที่ 2 (ไม่มีที่ทำการ)		วิศวกร	พิชญ บุดรวิชัย <i>[Signature]</i>
		ตรวจแบบ	<i>[Signature]</i> หัวหน้าฝ่ายปฏิบัติการ
แปลนฐานราก เสาตอม่อ (แบบฐานเสาเข็ม)		ตรวจแบบ	<i>[Signature]</i> หัวหน้ากลุ่มงานวิศวกรรมโยธาธิการ
		อนุมัติ	<i>[Signature]</i> โยธาธิการและผังเมืองจังหวัด
แบบเลขที่	ยผ.ชก 6/2552	แผ่นที่	2/9



แปลนคานคอดิน พื้น ระดับ +0.20 ม.
มาตราส่วน 1:25

▲ 1 คูขยาย Contraction Joint
▲ 2 คูขยาย Longitudinal Joint

สำนักงานโยธาธิการและผังเมืองจังหวัดพิษณุโลก
ตรวจรับรอง แบบแปลน / ประมาณราคา

นายช่างโยธา *[Signature]*
สถาปนิก *[Signature]*
วิศวกรโยธา *[Signature]*
หน.กลุ่มงาน *[Signature]*

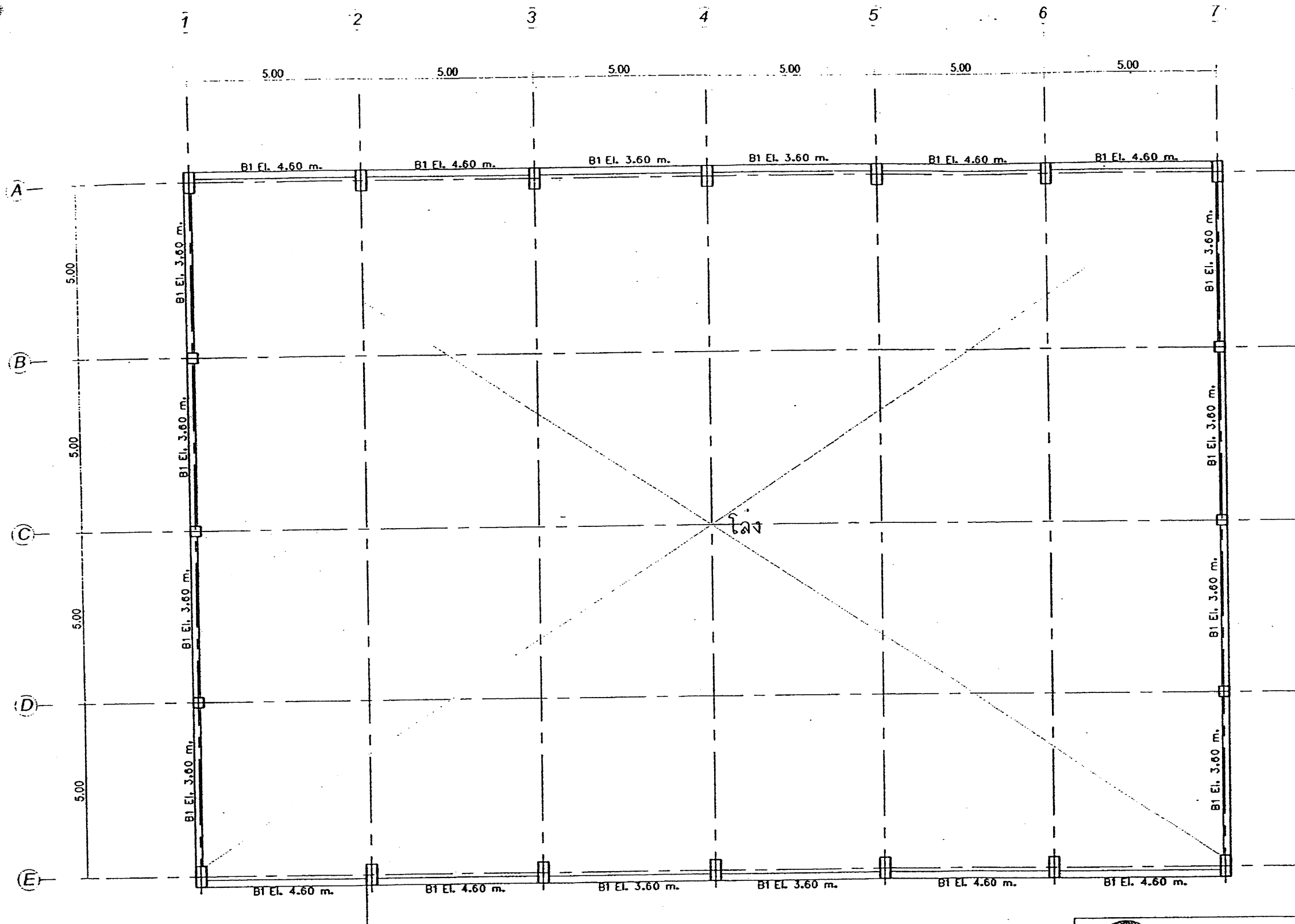
[Signature]
(นายเกียรติศักดิ์ ตั้งตรงสำกาล)

กรมโยธาธิการและผังเมือง
สำนักงานโยธาธิการและผังเมืองจังหวัดขอนแก่น

โรงเก็บสารปนหลวอง โรงที่ 2
(ไม่มีที่ทำการ)

แปลนคานคอดิน พื้น
ระดับ + 0.20 ม.


เขียนแบบ	พิชาญ บุตรดีฉาย
สถาปนิก	ปราโมทย์ ชจรทิพัฒน์ <i>[Signature]</i>
วิศวกร	พิชาญ บุตรดีฉาย <i>[Signature]</i>
ตรวจแบบ	<i>[Signature]</i> หัวหน้าฝ่ายปฏิบัติการ
อนุมัติ	<i>[Signature]</i> หัวหน้ากลุ่มงานวิชาการโยธาธิการ และผังเมืองจังหวัด
แบบเลขที่	ยผ.ชก 6/2552
แผ่นที่	3/9

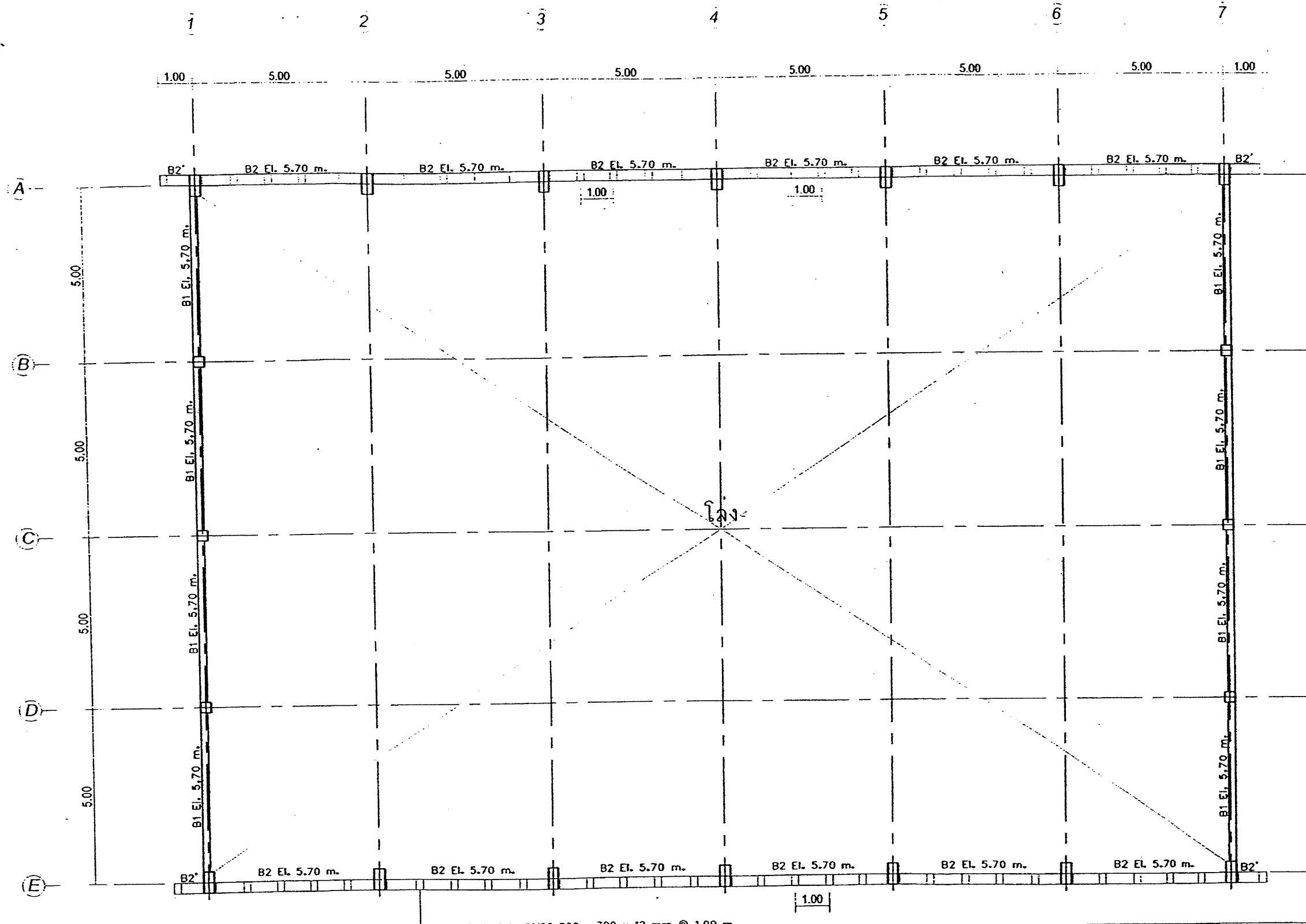


สำนักงานโยธาธิการและผังเมืองจังหวัดพิษณุโลก
 ตรวจสอบแบบแปลน / ประมาณราคา
 นายช่างโยธา
 สถาปนิก
 วิศวกรโยธา
 หน.กลุ่มงานฯ

(Handwritten signature)
 (นายเกียรติศักดิ์ ตั้งตรงสำถัก)

แปลนเสา คานระดับ +3.60 , +4.60
 มาตราส่วน 1:25

 กรมโยธาธิการและผังเมือง สำนักงานโยธาธิการและผังเมืองจังหวัดขอนแก่น		เขียนแบบ	ทศชาย บุตรดีฉาย
		สถาปนิก	ปราโมทย์ ชรทิตวัฒน์
โรงเก็บสารปนทลง โรงที่ 2 (ไม่มีที่ทำการ)		วิศวกร	ทศชาย บุตรดีฉาย
		ตรวจแบบ	หัวหน้าฝ่ายปฏิบัติการ
แปลนเสา คานระดับ +3.60 +4.60		ตรวจแบบ	หัวหน้ากลุ่มงานบริหารโยธาธิการ
		อนุมัติ	โยธาธิการและผังเมืองจังหวัด
แปลนเลขที่	ยผ.ขก 6/2552	แผ่นที่	4/9



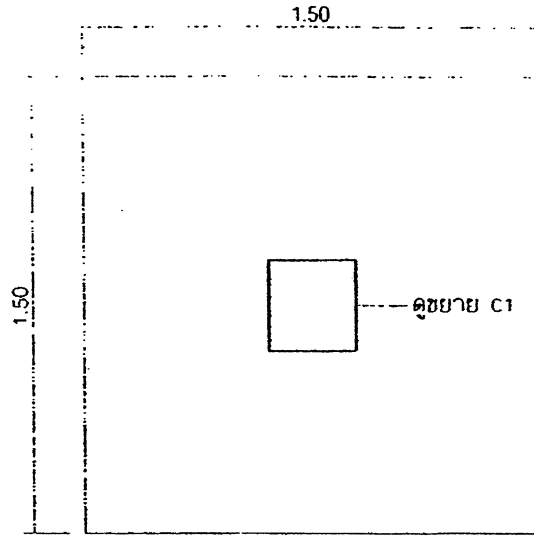
แปลนเสา คานระดับ +5.60
มาตราส่วน 1:25

สำนักงานโยธาธิการและผังเมืองจังหวัดพิษณุโลก
ตรวจรับรอง แบบแปลน / ประมาณราคา

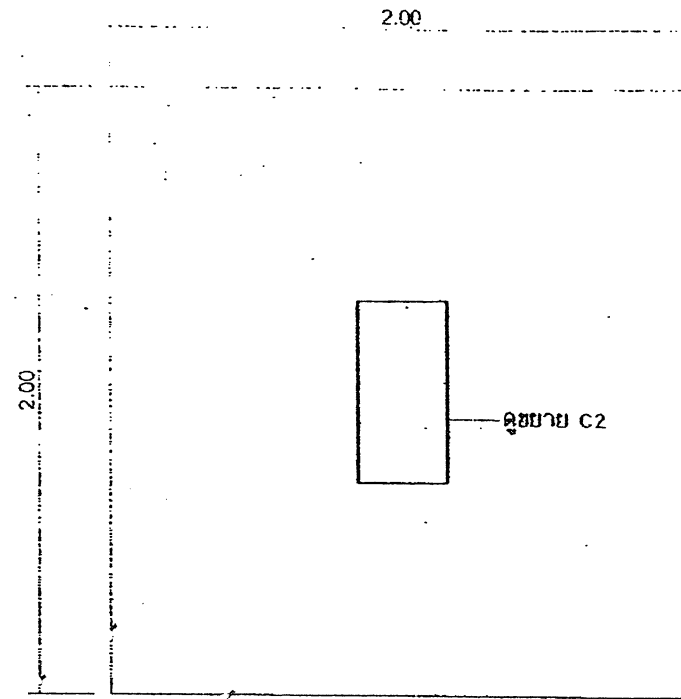
นายช่างโยธา *[Signature]*
สถาปนิก
วิศวกรโยธา *[Signature]*
หน.กลุ่มงานา

[Signature]
(นายเกียรติศักดิ์ ตั้งตรงพิทักษ์)

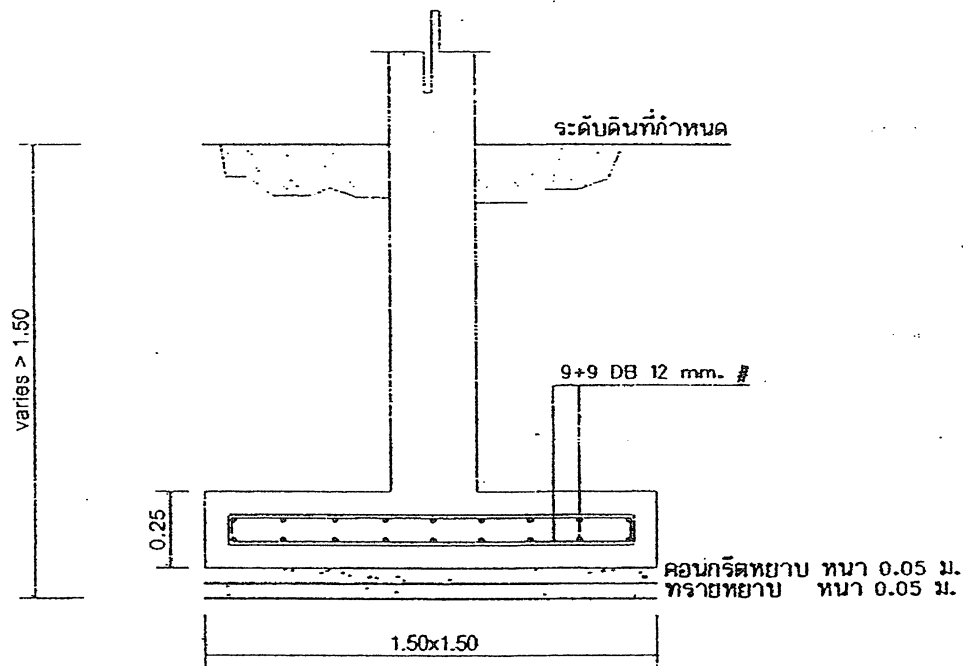
กรมโยธาธิการและผังเมือง สำนักงานโยธาธิการและผังเมืองจังหวัดขอนแก่น		เขียนแบบ	ทิวชัย บุตรฉ่ำฉาย
		สถาปนิก	ปราโมทย์ ขจรพิพัฒน์ <i>[Signature]</i>
โรงเก็บสารปนทลวง โรงที่ 2 (ไม่มีที่ทำการ)		วิศวกร	ทิวชัย บุตรฉ่ำฉาย <i>[Signature]</i>
		ตรวจแบบ	<i>[Signature]</i> หัวหน้าฝ่ายปฏิบัติการ
แปลนเสา คานระดับ +5.60		ตรวจแบบ	<i>[Signature]</i> หัวหน้ากลุ่มงานวิชาการโยธาธิการ
		อนุมัติ	<i>[Signature]</i> โยธาธิการและผังเมืองจังหวัด
แบบเลขที่		ยพ.ชก 6/2552	แผ่นที่ 5/9



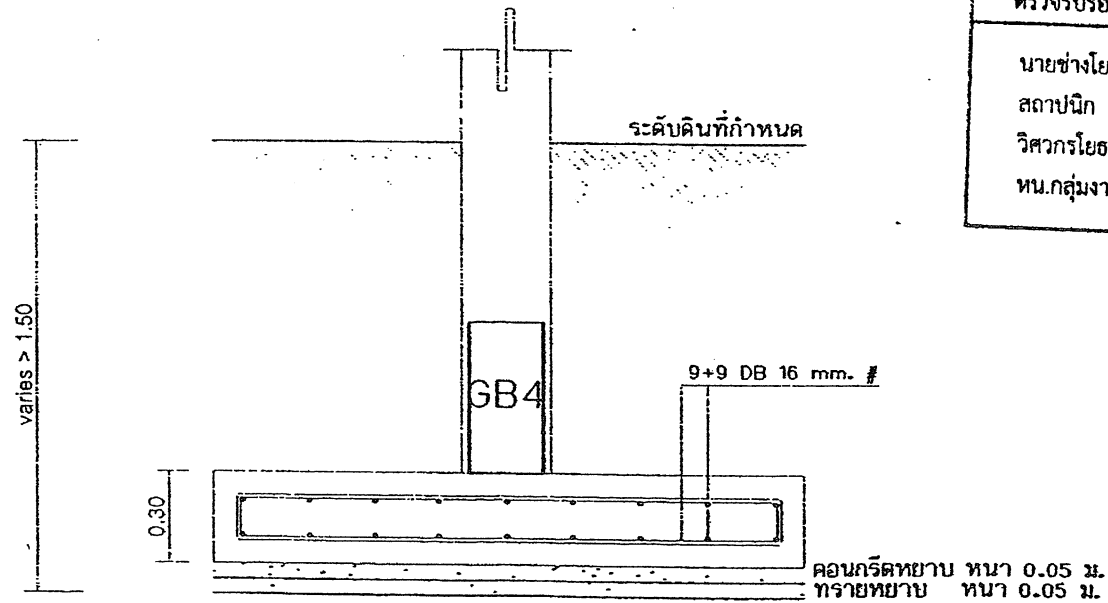
แปลนฐานราก F1
มาตราส่วน 1:20



แปลนฐานราก F2
มาตราส่วน 1:25



ขยายฐานราก F1
มาตราส่วน 1:20



ขยายฐานราก F2
มาตราส่วน 1:25

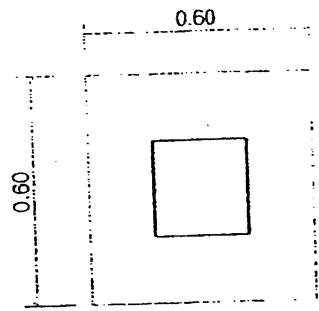
สำนักงานโยธาธิการและผังเมืองจังหวัดชลบุรี
ตรวจรับรอง แบบแปลน / ประมาณราคา

นายช่างโยธา *[Signature]*
สถาปนิก *[Signature]*
วิศวกรโยธา *[Signature]*
หน.กลุ่มงานฯ *[Signature]*

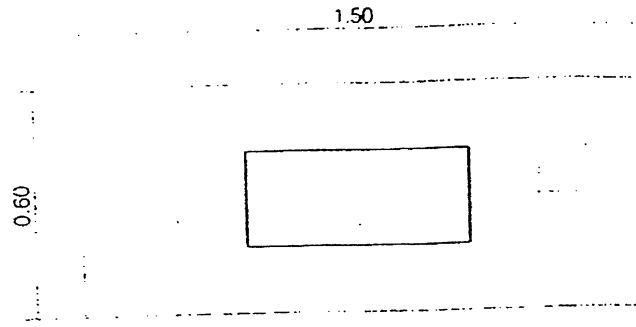
[Signature]
(นายเกียรติศักดิ์ ตั้งตรงจิตร)

หมายเหตุ ฐานรากแผ่ใช้ในกรณีที่ดินสามารถรับน้ำหนักบรรทุกปลอดภัยได้มากกว่า 8 ตันต่อตารางเมตร ทั้งนี้การเลือกใช้ฐานรากให้เป็นไปตามผลทดสอบดิน

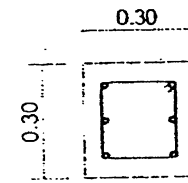
กรมโยธาธิการและผังเมือง สำนักงานโยธาธิการและผังเมืองจังหวัดขอนแก่น			
โรงเก็บสารปนพลวงที่ 1 (มีที่ทำการ)	เขียนแบบ	ทศชาย บุตรสีฉาย	
	สถาปนิก	ปราโมทย์ ชจรพิพัฒน์ <i>[Signature]</i>	
ขยายฐานราก F1 F2 (แบบฐานแผ่)	วิศวกร	ทศชาย บุตรสีฉาย <i>[Signature]</i>	
	ตรวจแบบ	หัวหน้าฝ่ายปฏิบัติการ	
	อนุมัติ	หัวหน้ากลุ่มงานวิชาการโยธาธิการ	
แบบเลขที่	ยผ.ชบ 5/2552	แผ่นที่	6/9



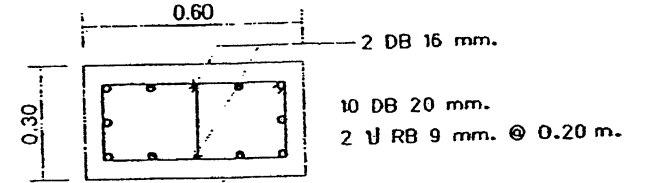
แปลนฐานราก F1
มาตราส่วน 1:20



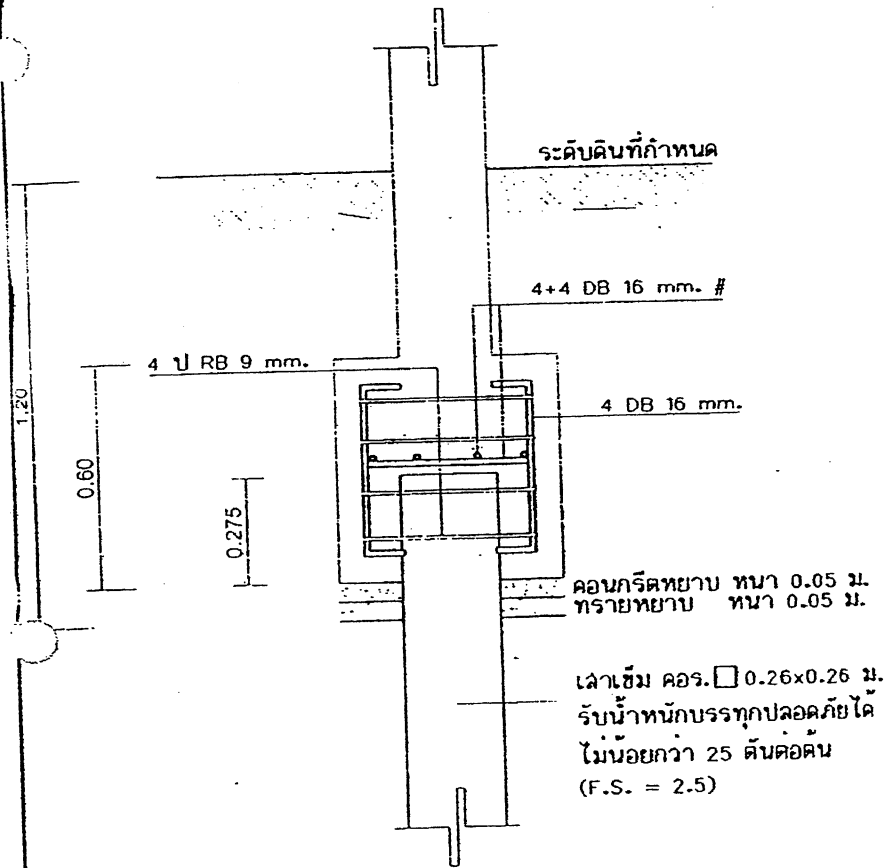
แปลนฐานราก F1
มาตราส่วน 1:20



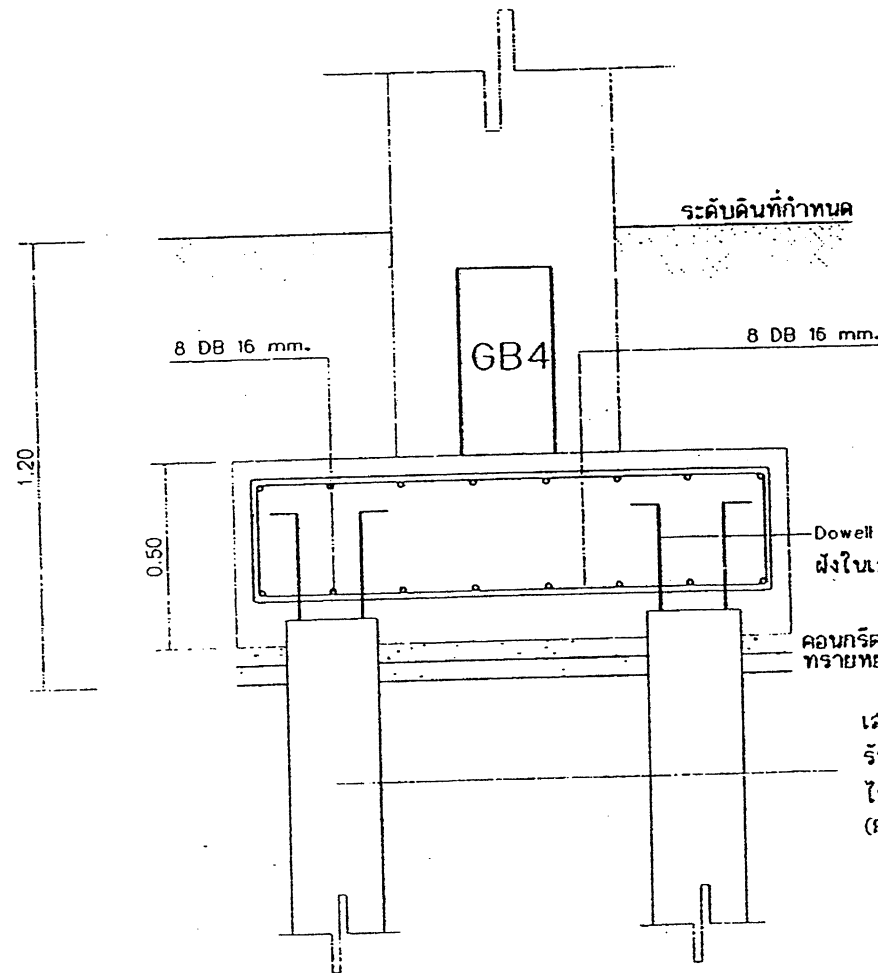
ขยายเสา C1
มาตราส่วน 1:20



ขยายเสา C2
มาตราส่วน 1:20



ขยายฐานราก F1
มาตราส่วน 1:20



ขยายฐานราก F2
มาตราส่วน 1:20

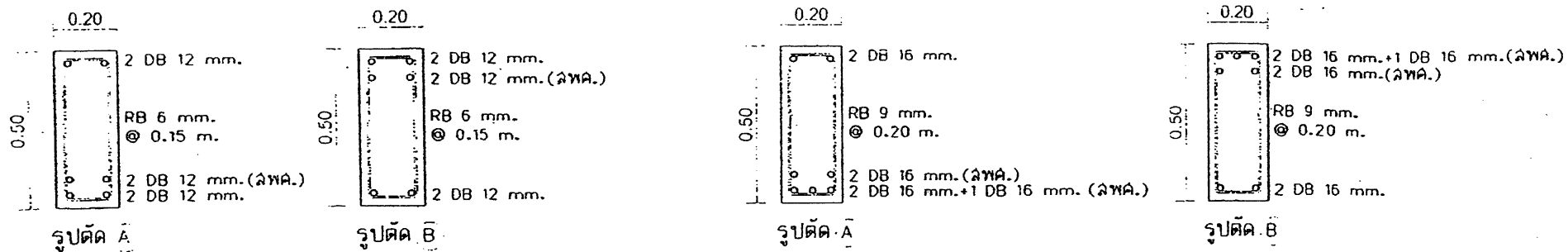
หมายเหตุ ให้ผู้รับจ้างทำการเจาะสำรวจดินบริเวณที่ทำการก่อสร้างอาคาร ทั้งห้องอาคารรวม 3 จุด และทดสอบกำลังรับน้ำหนักของดินโดยวิธี Standard Penetration Test โดยให้ผู้เจาะสำรวจดินคำนวณกำลังรับน้ำหนักบรรทุกทุกเสาเข็ม โดยใช้ F.S. ไม่น้อยกว่า 2.5 ลงมือออกแบบให้พิจารณาตรวจสอบก่อนเริ่มทำงาน

เสาเข็ม คอร. □ 0.26x0.26 ม.
รับน้ำหนักบรรทุกปลอดภัยได้
ไม่น้อยกว่า 25 ตันต่อต้น
(F.S. = 2-5)

สำนักงานโยธาธิการและผังเมืองจังหวัดพิษณุโลก
ตรวจสอบแบบแปลน / ประมาณราคา
รับน้ำหนักบรรทุกปลอดภัยได้

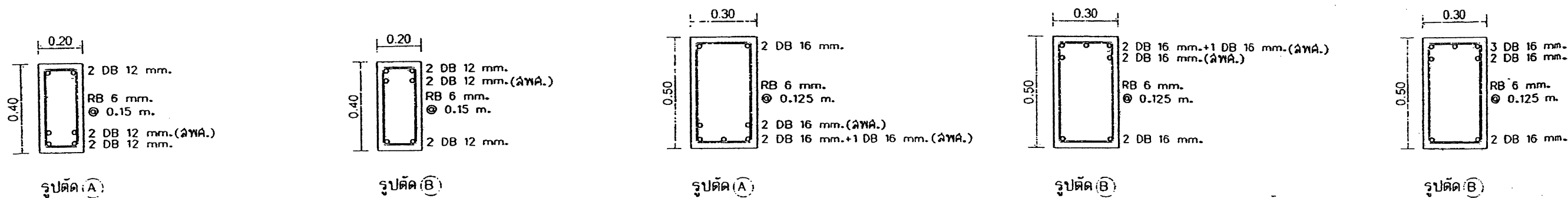
นายช่างโยธา
สถาปนิก
วิศวกรโยธา
หน.กลุ่มงานา

กรมโยธาธิการและผังเมือง สำนักงานโยธาธิการและผังเมืองจังหวัดขอนแก่น			
โรงเก็บสารปนพลวงที่ 2 (ไม่มีที่ทำการ)	เขียนแบบ	ทศานู บุตรดีฉาย	
	สถาปนิก	ปราโมทย์ ชจรทิพวัฒน์	
ขยายฐานราก F1 F2	วิศวกร	ทศานู บุตรดีฉาย	Wise
	ตรวจสอบ		หัวหน้าฝ่ายปฏิบัติการ
	ตรวจสอบ		หัวหน้ากลุ่มงานวิชาการโยธาธิการ
	อนุมัติ		โยธาธิการและผังเมืองจังหวัด
	แบบเลขที่	ยพ.ชก 6/2552	แผ่นที่ 7/9



ขยาย GB1

ขยาย GB2

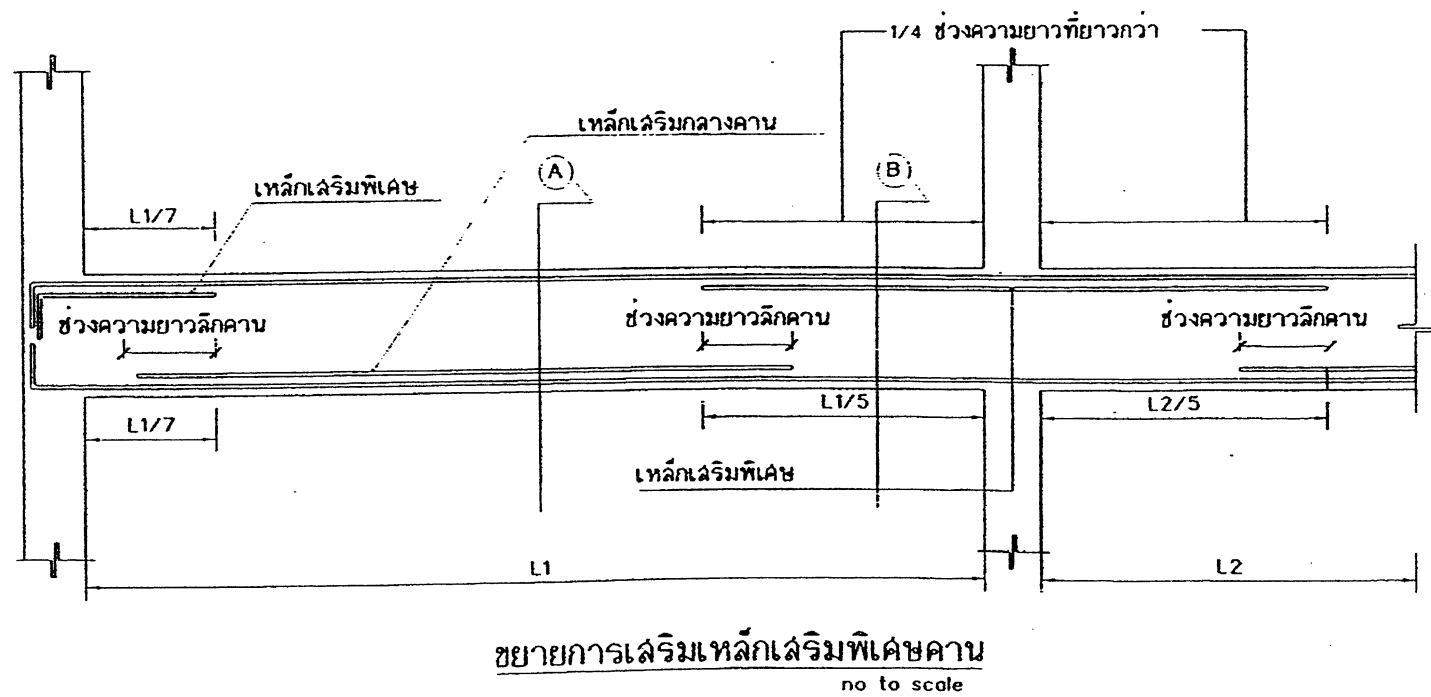


ขยาย B1

ขยาย B2

ขยาย B2'

ขยายคาน
มาตราส่วน 1:20



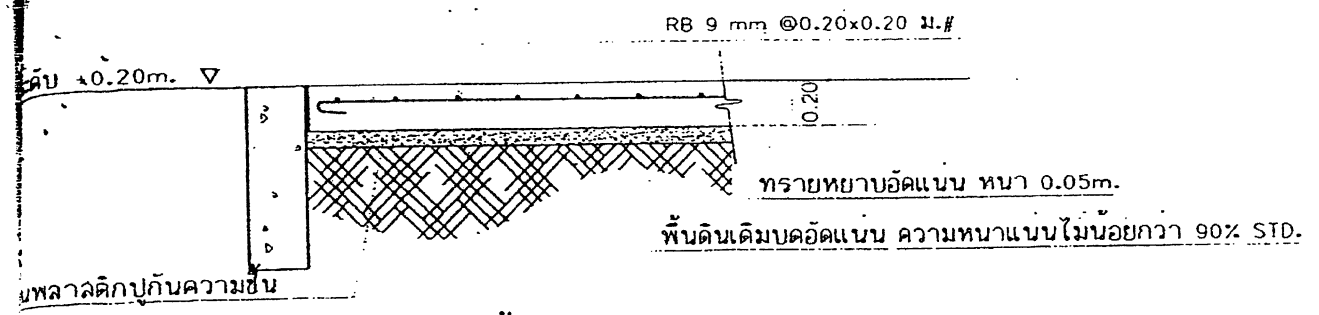
ขยายการเสริมเหล็กเสริมพิเศษคาน
no to scale

สำนักงานโยธาธิการและผังเมืองจังหวัดพิษณุโลก
ตรวจรับรอง แบบแปลน / ประเมินราคา

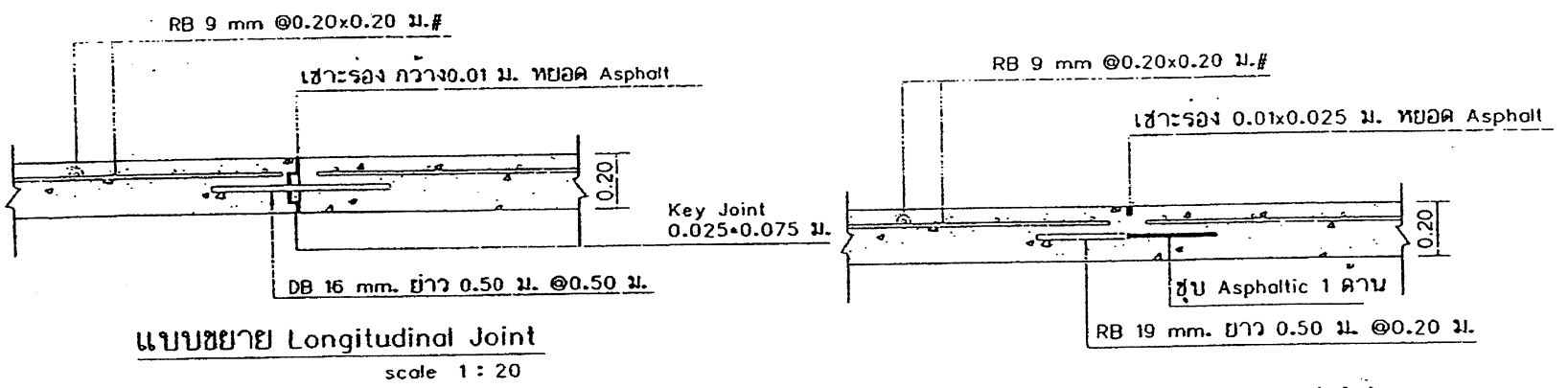
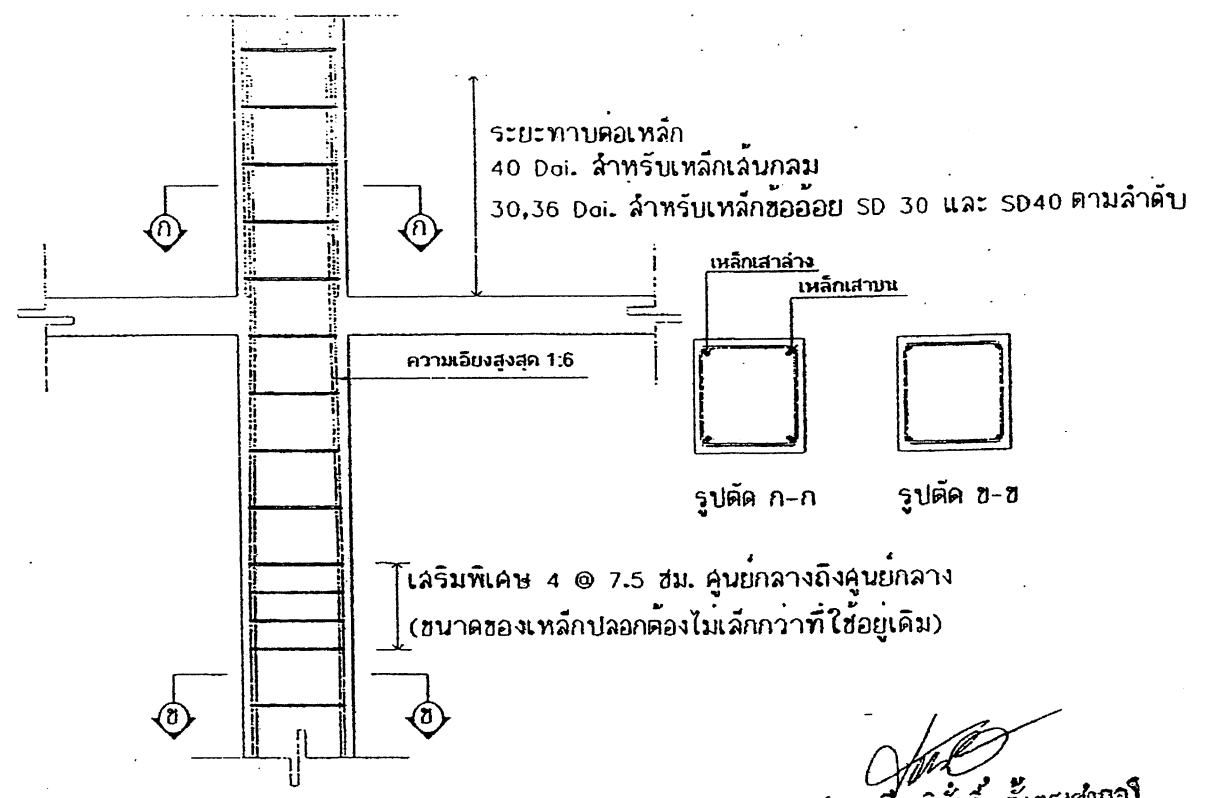
นายช่างโยธา *[Signature]*
สถาปนิก *[Signature]*
วิศวกรโยธา *[Signature]*
หน.กลุ่มงานฯ *[Signature]*

[Signature]
(นายเกียรติศักดิ์ ตั้งตรงสำคัญ)

<p>กรมโยธาธิการและผังเมือง สำนักงานโยธาธิการและผังเมืองจังหวัดขอนแก่น</p>			
โรงเก็บสารปนพลวงที่ 2 (ไม่มีที่ทำการ)	เขียนแบบ	พิชาญ บุตรดีฉาย	
	สถาปนิก	ปราโมทย์ ขจรพิพัฒน์ <i>[Signature]</i>	
	วิศวกร	พิชาญ บุตรดีฉาย <i>[Signature]</i>	
ขยายคาน	ตรวจแบบ	หัวหน้าฝ่ายปฏิบัติการ	
	อนุมัติ	หัวหน้ากลุ่มงานวิชาการโยธาธิการ และผังเมืองจังหวัด	
	แบบเลขที่	ยผ.ขก 6/2552	แผ่นที่ 8/9

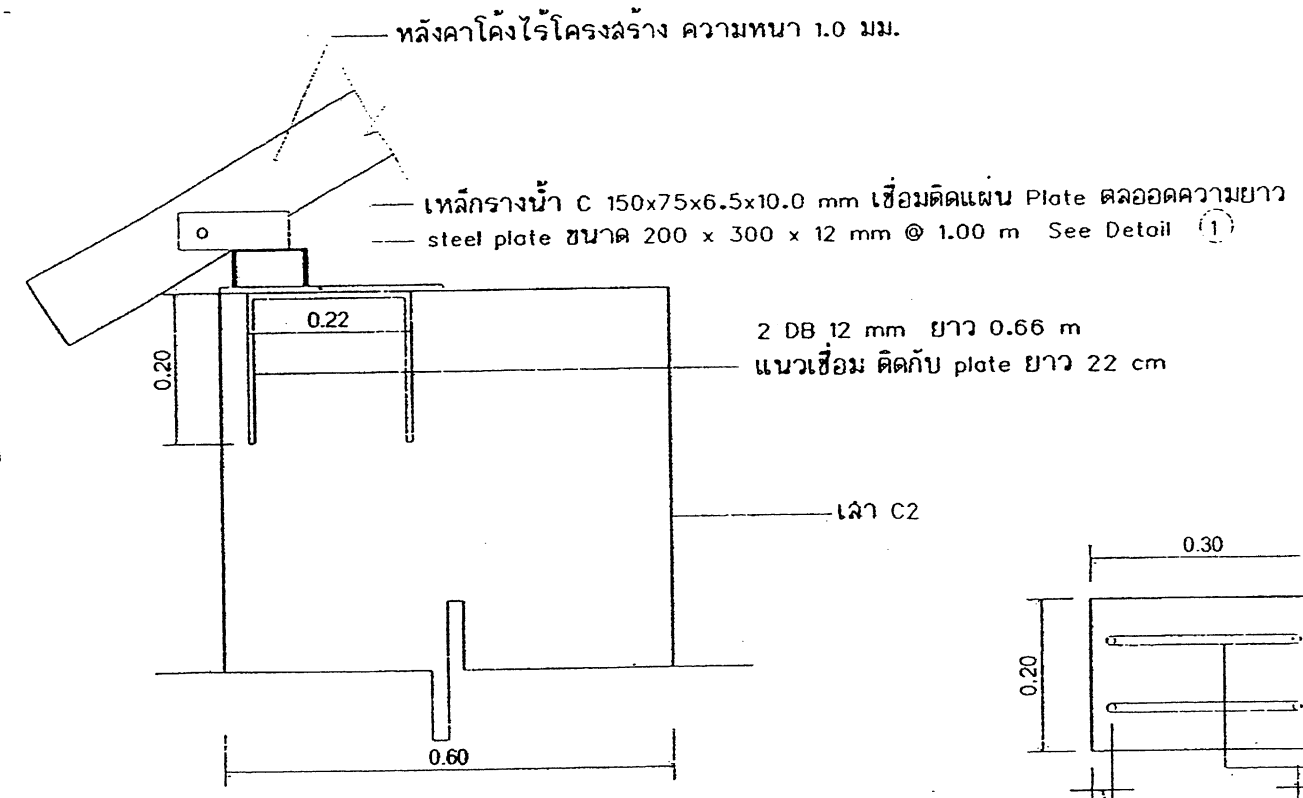


ขยายพื้น GS
no to scale



แบบขยาย Longitudinal Joint
scale 1:20

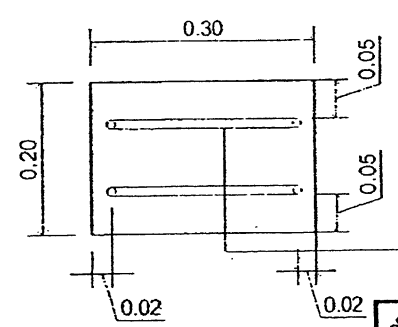
แบบขยาย Contraction Joint
scale 1:20



แบบขยาย การติดตั้งหลังคาที่คาน B2
มาตราส่วน 1:10

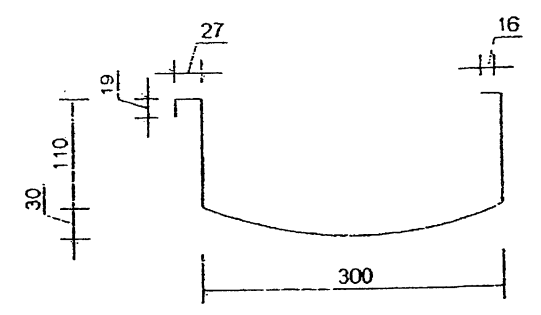
คุณลมนบีวัลลภมุงหลังคา

1. แผ่นเหล็กหนา 1 มม. (คุณภาพมาตรฐาน AS 1397 GRADE G300) เคลือบด้วย Al-Zn ทั้งสองด้านความหนาเคลือบผิวประมาณ 30 ไมครอน
2. ขนาดลอนกว้างไม่เกิน 32 ซม. ความสูงไม่เกิน 12 ซม.
3. การเชื่อมต่อระหว่างลอนทำการทับตะเข็บด้วยเครื่องรีดแนวตลอด



Detail ①
มาตราส่วน 1:10

กรณีใล่มีหน้าตัดเท่ากัน



(นายเกียรติศักดิ์ ตั้งตรงสำกาล)

สำนักงานโยธาธิการและผังเมืองจังหวัดพิษณุโลก	
ตรวจรับรอง แบบแปลน / ประเมินราคา	
นายช่างโยธา	<i>[Signature]</i>
สถาปนิก	<i>[Signature]</i>
วิศวกรโยธา	<i>[Signature]</i>
หน.กลุ่มงานฯ	<i>[Signature]</i>

กรมโยธาธิการและผังเมือง สำนักงานโยธาธิการและผังเมืองจังหวัดขอนแก่น โรงเก็บสารปนพลวงที่ 2 (ไม่มีที่ทำการ) ขยายพื้นที่ ขยายการยึดหลังคา	เขียนแบบ	ทิวชัย บุตรดีฉาย
	สถาปนิก	ปราโมทย์ ชจรพิพัฒน์ <i>[Signature]</i>
	วิศวกร	ทิวชัย บุตรดีฉาย <i>[Signature]</i>
	ตรวจแบบ	หัวหน้าสำนักงานโยธาธิการและผังเมืองจังหวัดขอนแก่น
	อนุมัติ	หัวหน้ากลุ่มงานวิชาการโยธาธิการและผังเมืองจังหวัดขอนแก่น
	แบบเลขที่	ยผ.ขก 6/2552 แผ่นที่ 9/9