



สำนักงานโยธาธิการและผังเมืองจังหวัดตาก  
กรมโยธาธิการและผังเมือง

อาคารเวรนอนและอเนกประสงค์  
โครงการศูนย์ปฏิบัติการฝนหลวงภาคเหนือ  
ตำบลน้ำร้อน อำเภอเมือง จังหวัดตาก

แบบสถาปัตยกรรม

แบบวิศวกรรมโครงสร้าง

รายการวัสดุ

แผ่นที่	แสดง	เลขที่แบบ
A-01	สารบัญแบบ,สัญลักษณ์และรายการวัสดุ	ยผ.ตท15/2563
A-02	แปลนพื้น , แปลนหลังคา , รูปตัด	ยผ.ตท15/2563
A-03	รูปด้าน	ยผ.ตท15/2563
A-04	แบบขยายห้องน้ำ-ส้วม	ยผ.ตท15/2563
A-05	แบบขยายประตู - หน้าต่าง	ยผ.ตท15/2563
A-06	แปลนไฟฟ้าส่องสว่าง , แปลนระบบปรับอากาศ	ยผ.ตท15/2563
A-07	แปลนตัวรับ และระบบสื่อสาร	ยผ.ตท15/2563

แผ่นที่	แสดง	เลขที่แบบ
S-01	รายการประกอบแบบโครงสร้าง	ยผ.ตท15/2563
S-02	แปลนฐานราก เสาต่อม่อ แปลนโครงสร้างเสา คาน พื้น	ยผ.ตท15/2563
S-03	แปลน เสา คานหลังคา ,แปลนโครงสร้างหลังคา	ยผ.ตท15/2563
S-04	ขยายฐานราก	ยผ.ตท15/2563
S-05	ขยายเสา คาน พื้น	ยผ.ตท15/2563

สัญลักษณ์	แสดง
	วัสดุผิวพื้น
1	พื้น ค.ส.ล. ปูกระเบื้องหินขัดสำเร็จรูป ขนาด 0.50x0.50 ม.
2	พื้น ค.ส.ล. ปูกระเบื้องเซรามิค ขนาด 12"x12" ชนิดตัน
3	พื้น ค.ส.ล. ปูกระเบื้องแกรนิตโต้ ขนาด 24"x24" ชนิดตัน
	วัสดุผิวผนัง
1	ผนังคอนกรีตมวลเบาฉาบปูนเรียบทาสี
2	ผนังกรุกระเบื้อง 12"x12" ชนิดผิวหยาบ
หมายเหตุ	-บัวเชิงผนังเป็นวัสดุเหมือนพื้นสูง 0.10 ม.
	วัสดุผิวฝ้าเพดาน
C-1	ฝ้าเพดานยิบซีบอร์ดหนา 9 มม. ฉาบเรียบทาสี+ฉนวนใยแก้ว หนาไม่น้อยกว่า 100 มม.หุ้มพอลิเอสเตอร์ ครอบโครงเหล็ก-
	ซูปสังกะสี
C-2	ฝ้าเพดานยิบซีบอร์ดหนา 9 มม.ชนิดกันชื้น ฉาบเรียบทาสี
	โครงเคร่าเหล็กซูปสังกะสี
C-3	ฝ้าเพดานแผ่นอลูมิเนียมอบสีตัว C กว้างไม่น้อยกว่า 7.5 ซม.

รายการสัญลักษณ์ประกอบแบบ			
ลักษณะ	รายละเอียดแสดง	ลักษณะ	รายละเอียดแสดง
1	แสดงแนวศูนย์เสาตามตั้ง	1	แสดงช่องประตู
		1	แสดงช่องหน้าต่าง
A	แสดงแนวศูนย์เสาตามนอน	N	
+ +	ระยะจากศูนย์กลาง-ศูนย์กลาง		แสดงแนวทิศเหนือ
+ +	ระยะจากศูนย์กลาง-ริม		
+ +	ระยะจากริม-ริม		แสดงระดับอาคาร
— ๕	แสดงแนวศูนย์กลาง	φ FD.	รื้อบานหน้าต่างที่พื้นทั่วไป
A (A-00)	รูปตัดหมายเลข	φ RD.	รื้อบานหน้าต่างที่หลังคา
	แบบแสดงแผ่น	+ V.	ก๊อกรั่ว, วาล์ว
1 (A-00)	รูปด้านหมายเลข	⊙	แสดงหมุดเขตที่ดิน
	แบบแสดงแผ่น		แนวเขตที่ดิน
D-1 (A-00)	แบบขยายหัวเรื่องใหญ่		
	แบบแสดงแผ่น		แสดงมุมมองรูปด้าน
	ชื่อห้อง		
	เบอร์ดัชนีพื้นที่		
	ระดับผิวพื้น		
	เบอร์ดัชนีพื้นที่		
			ดิน

สัญลักษณ์วัสดุผนัง	
ลักษณะ	รายละเอียดแสดง
	ผนังก่ออิฐครึ่งแผ่น
	ผนังก่ออิฐเต็มแผ่น
	ผนังบุไม้ตามแบบ
สัญลักษณ์วัสดุ	
ลักษณะ	รายละเอียดแสดง
	ไม้ทึบไม่ได้ใส
	ไม้ที่ปรับแต่งเรียบร้อย
	ไม้อัด
	เหล็ก หรือ โลหะ
	คอนกรีต

สำนักงานโยธาธิการและผังเมือง  
จังหวัดตาก

แบบ  
แบบอาคารเวรนอนและอนุสาวรีย์  
โครงการก่อสร้างศูนย์ปฏิบัติการผสมผสานภาคเหนือ  
ตำบลใหม่ อำเภอเมือง จังหวัดตาก

ออกแบบ/  
เขียนแบบ

นางสาววิศรดา ไทสกุล  
สถาปนิกปฏิบัติการ

นางสาวนันทิยา นันธิยา  
วิศวกรโยธาปฏิบัติการ

ตรวจ

นายภรณ์จิต ตั้งจิต  
นายช่างโยธาอาวุโส  
หัวหน้าฝ่ายปฏิบัติการ

นายพรชัย กฤษณ์  
วิศวกรโยธาชำนาญการพิเศษ  
หัวหน้ากลุ่มงานวิชาการโยธาธิการ

อนุมัติ

นายณรงค์เดช ฉิมเล็ก  
โยธาธิการและผังเมืองจังหวัดตาก

แสดงแบบ

สารบัญแบบ,สัญลักษณ์และรายการวัสดุ

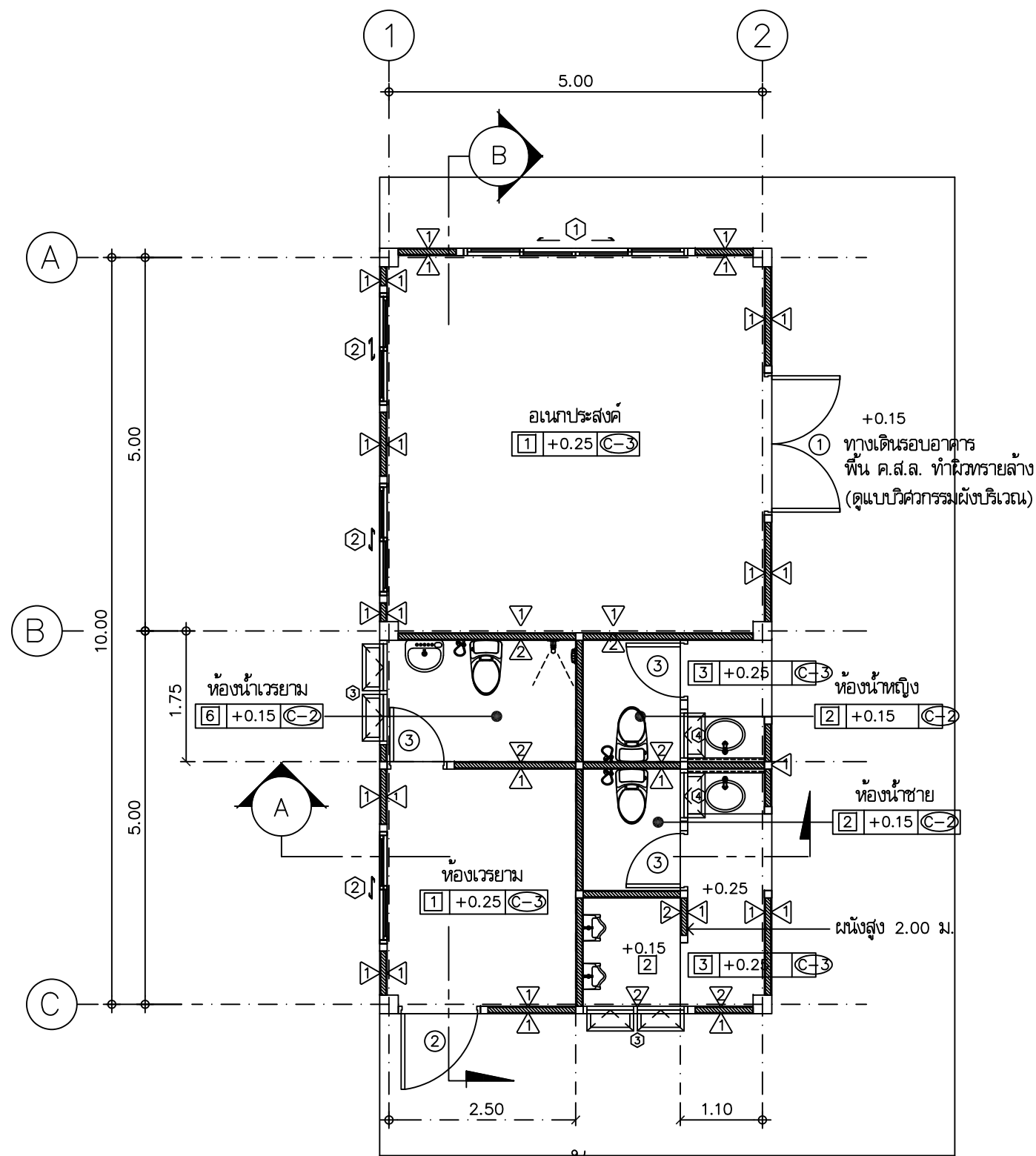
มาตราส่วน NTS

เลขที่แบบ ยผ.ตท 15/2563

วันเดือนปี 20/03/2563

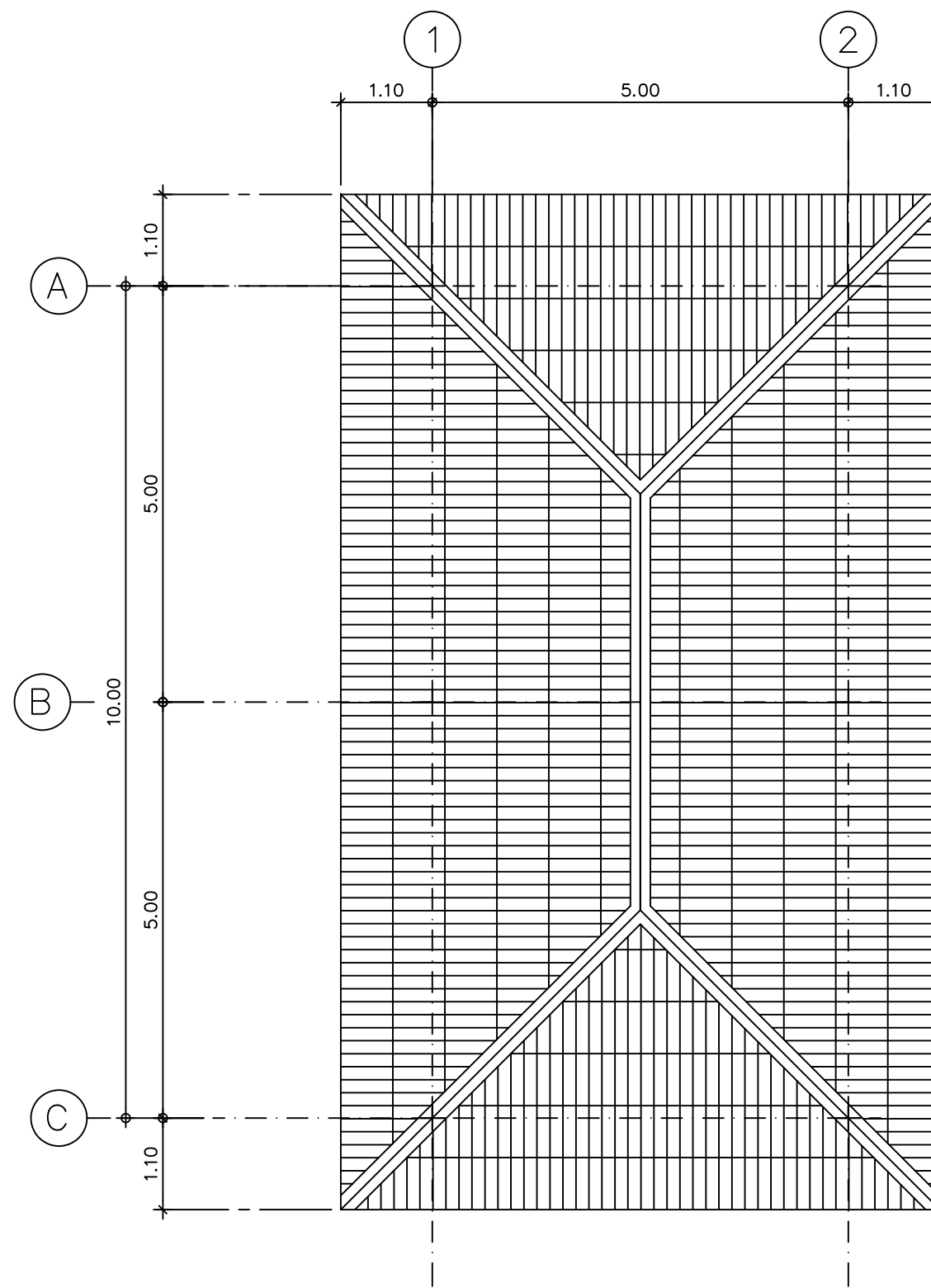
แผ่นที่ A-01

จำนวนแผ่น 12



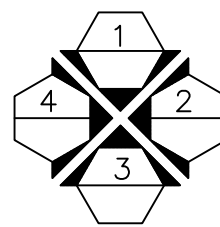
แปลนพื้น

มาตราส่วน 1:75

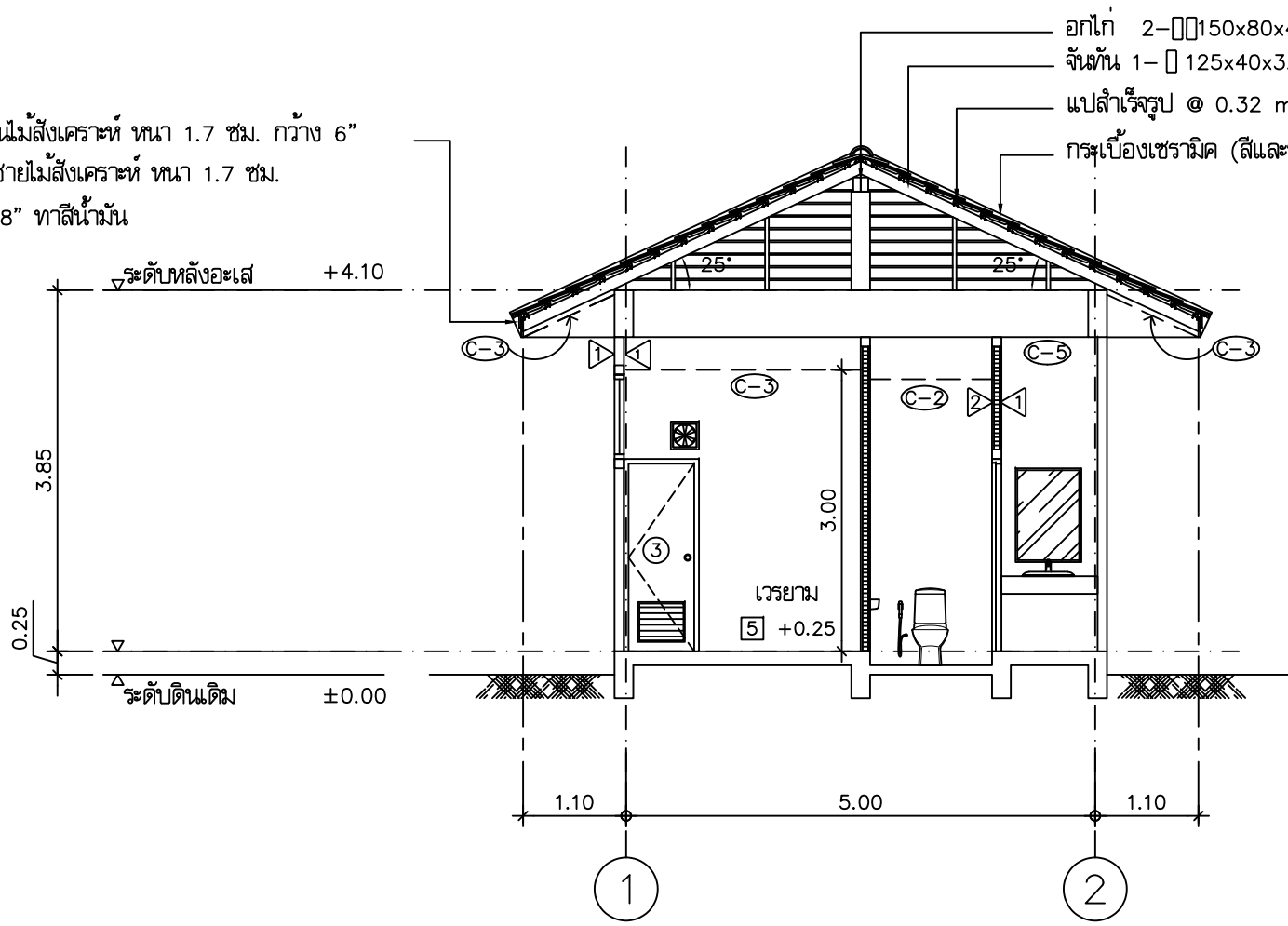


แปลนหลังคา

มาตราส่วน 1:75



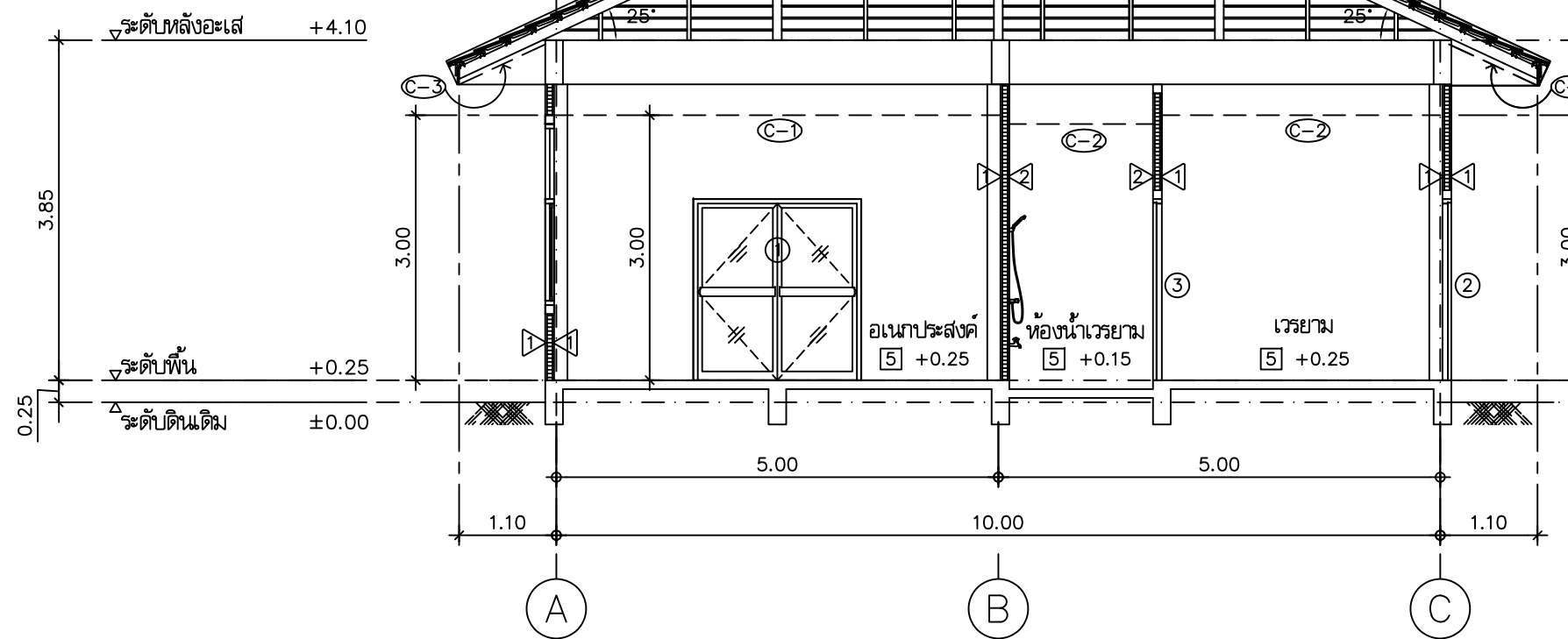
ปิดลอนไม้สังเคราะห์ ทหนา 1.7 ซม. กว้าง 6"  
+เชิงชายไม้สังเคราะห์ ทหนา 1.7 ซม.  
กว้าง 8" ทาสีน้ำมัน



รูปตัด A

มาตราส่วน 1:75

อกไก่ 2-□□150x80x4.5 mm.  
จันทัน 1-□ 125x40x3.2 mm. @ 1.00 m.  
แปลนไม้รูป @ 0.32 m. (ตามมาตรฐานผู้ผลิต)  
กระเบื้องเซรามิค (สีและรูปแบบเดียวกับอาคารสำนักงาน)

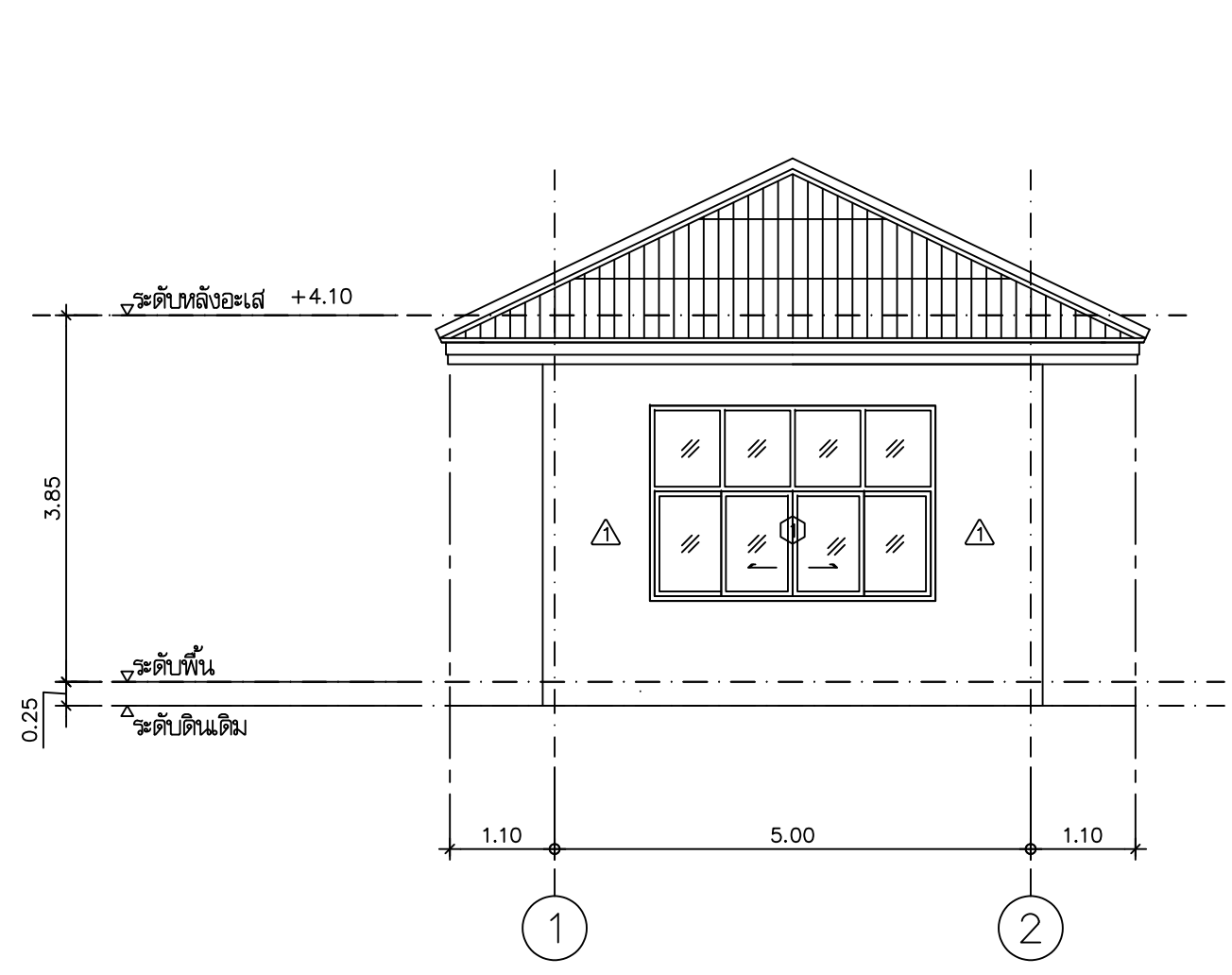


รูปตัด B

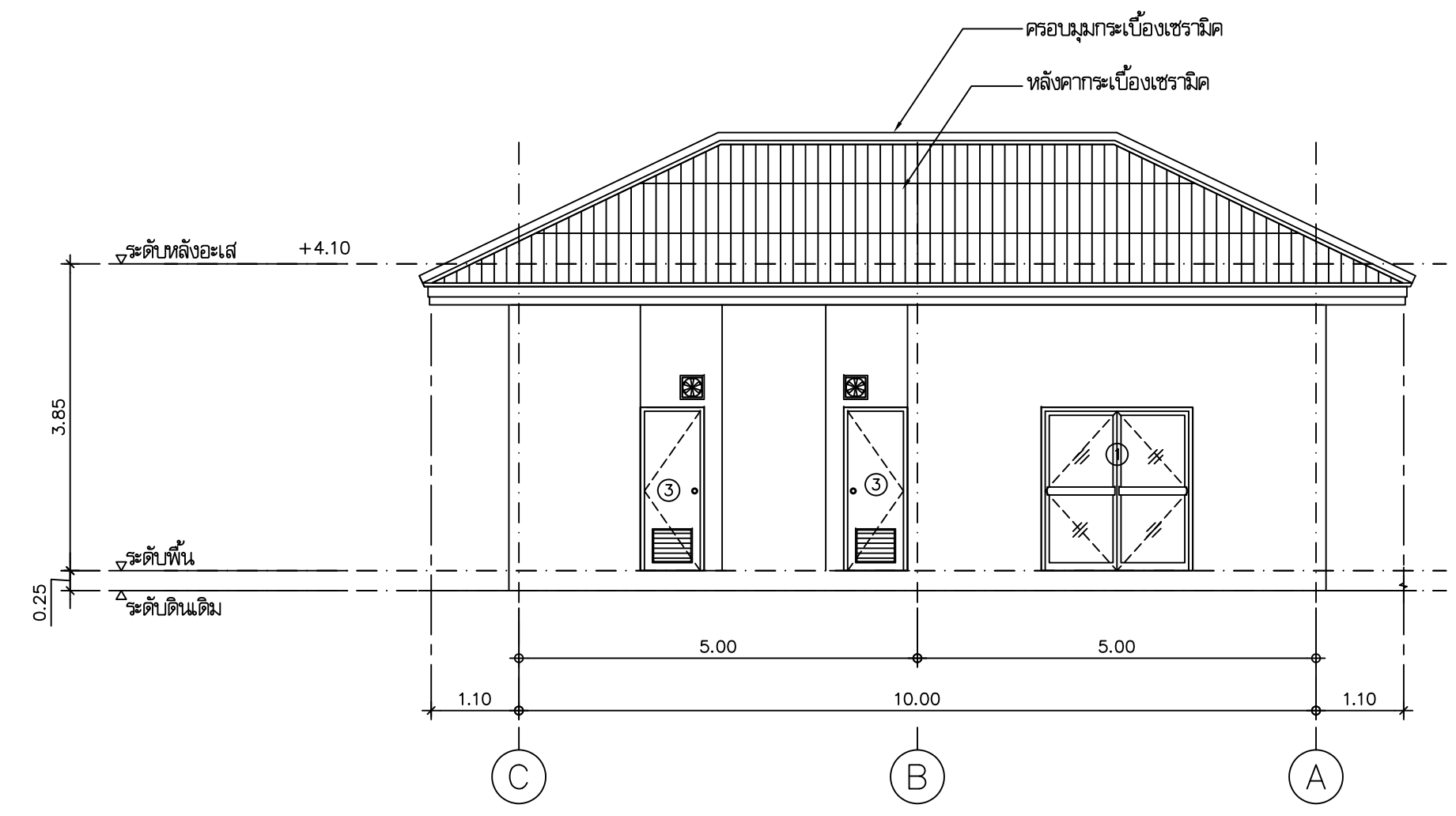
มาตราส่วน 1:75

อกไก่ 2-□□150x80x4.5 mm.  
จันทัน 1-□ 125x40x3.2 mm. @ 1.00 m.  
แปลนไม้รูป @ 0.32 m. (ตามมาตรฐานผู้ผลิต)  
กระเบื้องเซรามิค (สีและรูปแบบเดียวกับอาคารสำนักงาน)

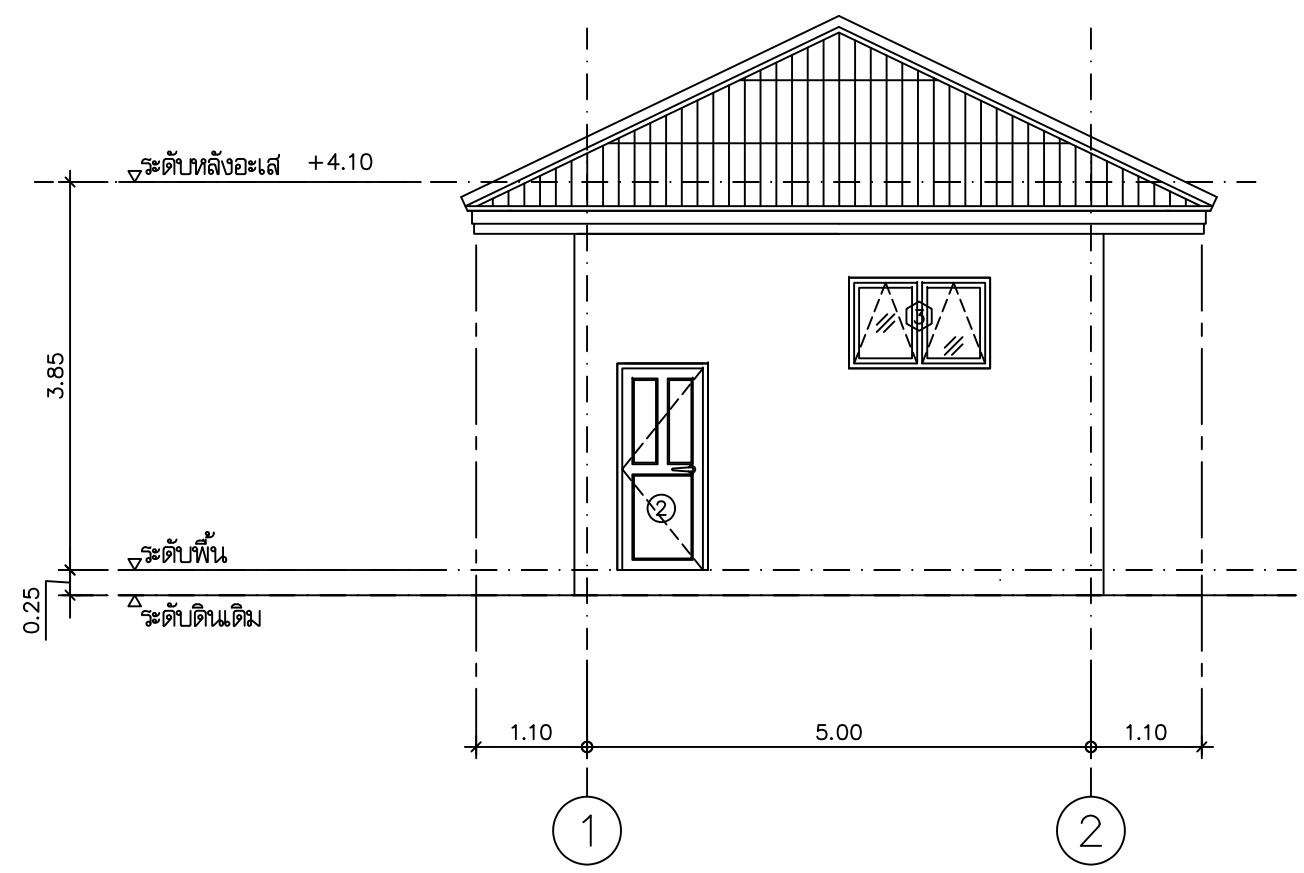
สำนักงานโยธาธิการและผังเมือง จังหวัดตาก	
แบบ	แบบอาคารเรือนนอนและเนกาประสังค์ โครงการก่อสร้างศูนย์ปฏิบัติการผสมผสานภาคเหนือ ตำบลน้ำเฒ่า อำเภอเมือง จังหวัดตาก
ออกแบบ/ เขียนแบบ	นางสาววิศรดา ไทล่สกุล สถาปนิกปฏิบัติการ  นางสาวนันทิยา นันธิยา วิศวกรโยธาปฏิบัติการ
ตรวจ	นายภรณ์จิต ตั้งจิต นายช่างโยธาอาวุโส หัวหน้าฝ่ายปฏิบัติการ  นายพรชัย กฤษณ์ วิศวกรโยธาชำนาญการพิเศษ หัวหน้ากลุ่มงานบริหารโยธาธิการ
อนุมัติ	นายณรงค์เดช ฉิมเล็ก โยธาธิการและผังเมืองจังหวัดตาก
แสดงแบบ	แปลนพื้นที่ชั้น, หลังคา, รูปตัด
มาตราส่วน 1:75	เลขที่แบบ ยส.ตจ 15/2563
วันเดือนปี 20/03/2563	แผ่นที่ จำนวนแผ่น A-02 12



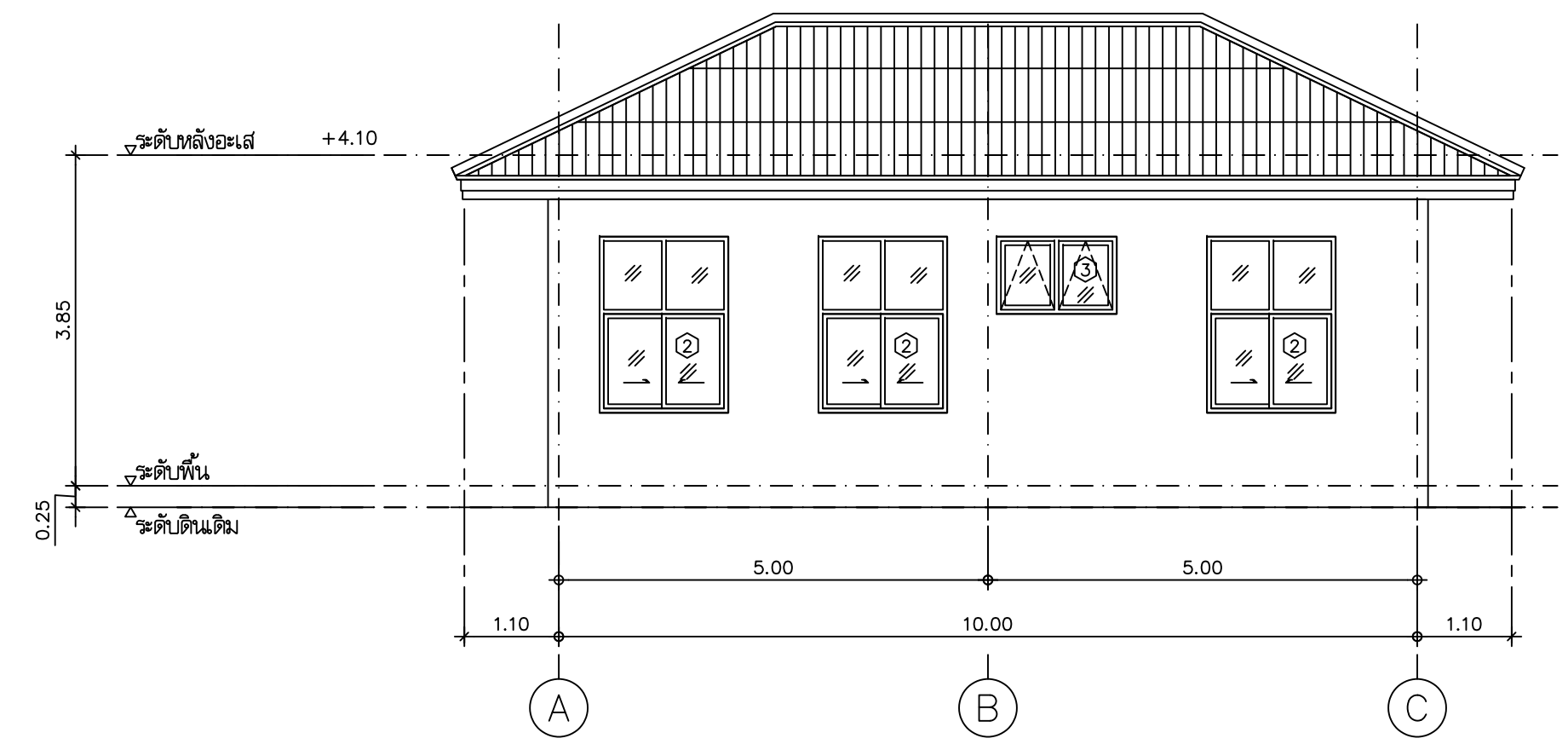
รูปด้าน  
มาตราส่วน 1 : 75



รูปด้าน  
มาตราส่วน 1 : 75

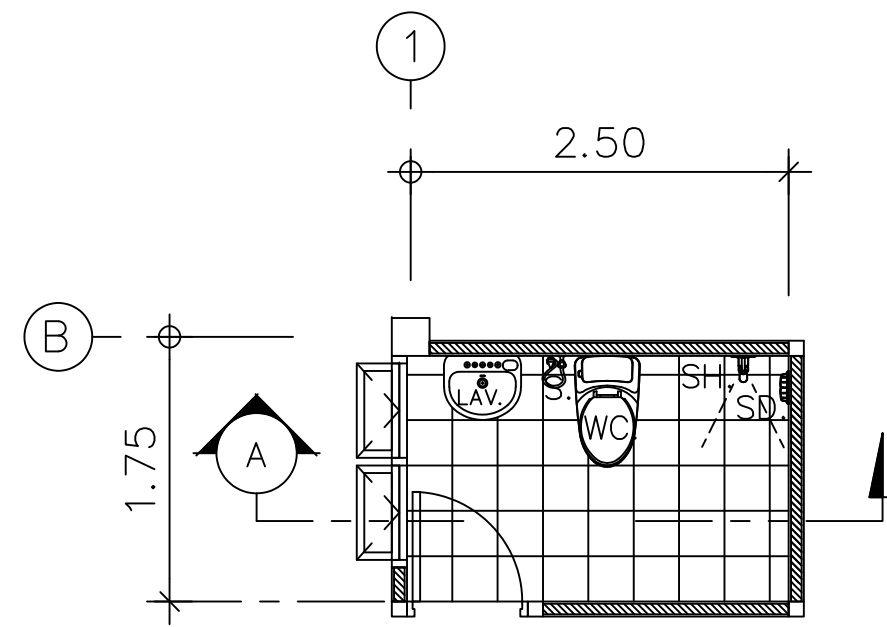


รูปด้าน  
มาตราส่วน 1 : 75

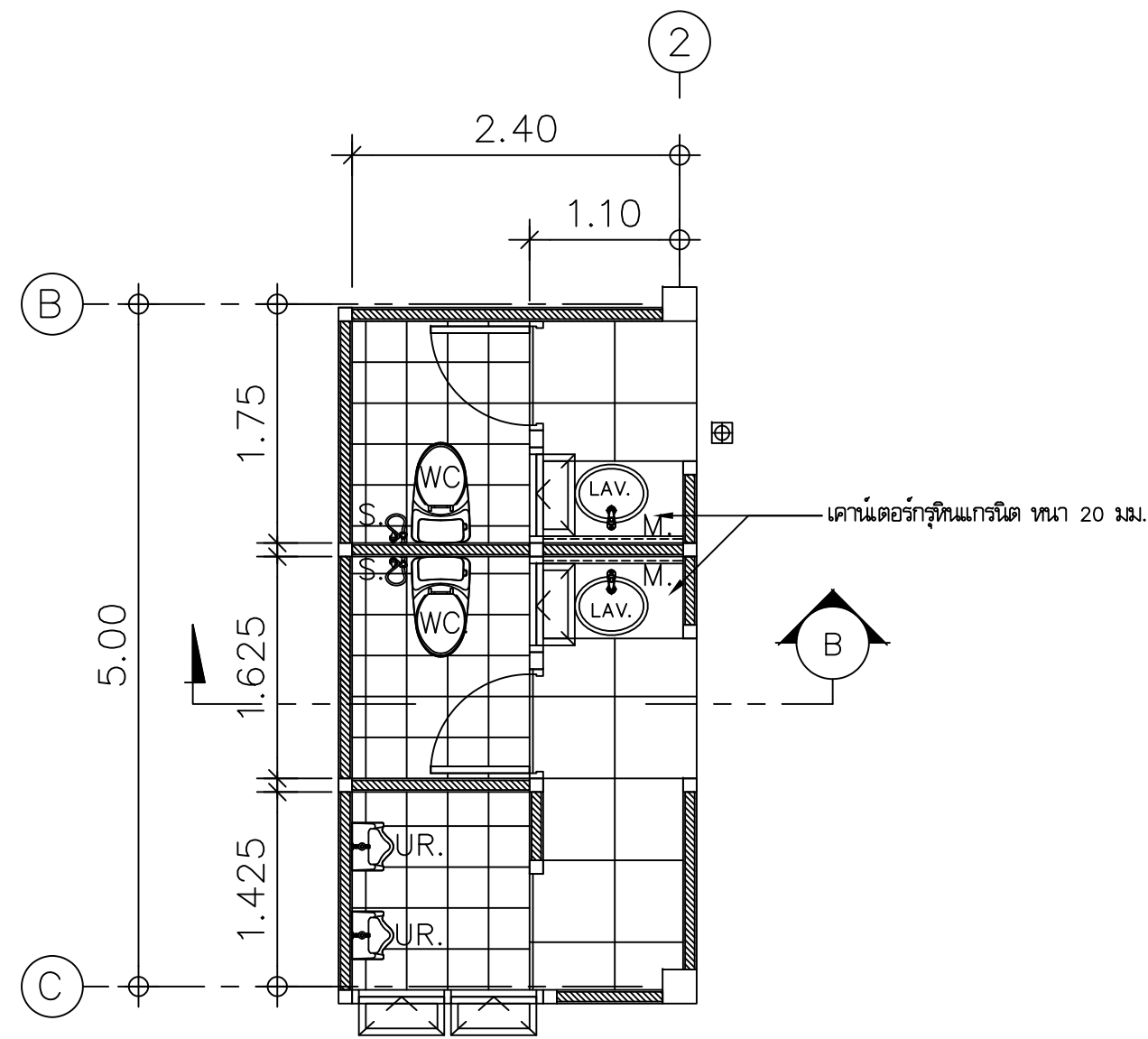


รูปด้าน  
มาตราส่วน 1 : 75

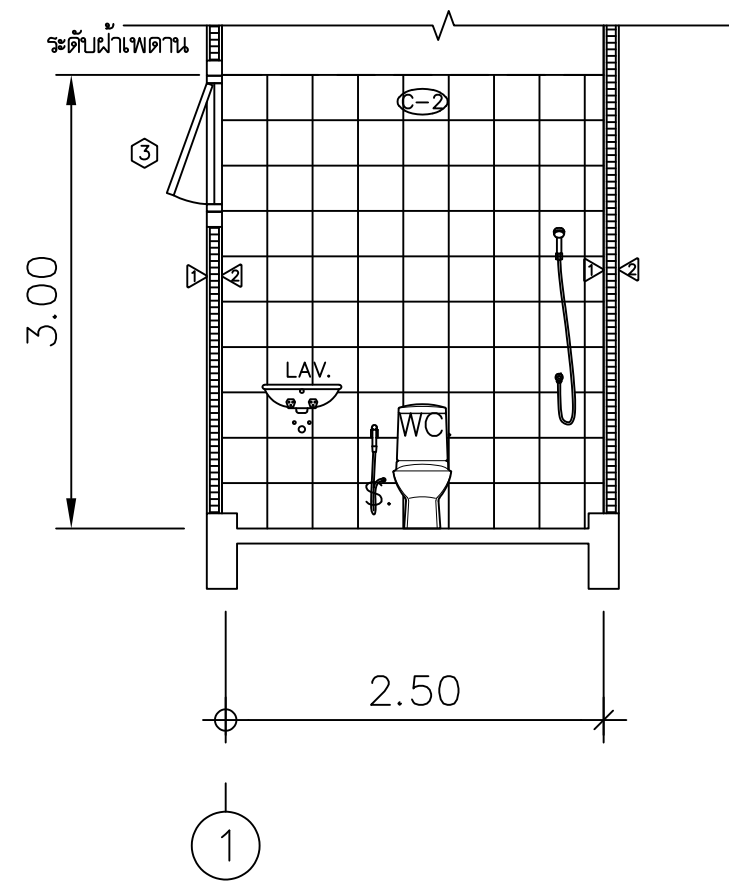
สำนักงานโยธาธิการและผังเมือง จังหวัดตาก	
แบบ แบบอาคารเรือนนอนและเนกาประสงค์ โครงการก่อสร้างศูนย์ปฏิบัติการผสมผสานภาคเหนือ ตำบลห้วยไร่ อำเภอมือสอง จังหวัดตาก	
ออกแบบ/ เขียนแบบ	นางสาวศิริพร ไชยกุล สถาปนิกปฏิบัติการ นางสาวณิชา นันธิยา วิศวกรโยธาปฏิบัติการ
ตรวจ	นายภรต จิต นายชัชชัย อาภา หัวหน้าฝ่ายปฏิบัติการ นายพรชัย กฤษ วิศวกรโยธาชำนาญการพิเศษ หัวหน้ากลุ่มงานวิชาการโยธาธิการ
อนุมัติ	นายภรต จิต โยธาธิการและผังเมืองจังหวัดตาก
แสดงแบบ รูปด้าน	
มาตราส่วน 1:75	เลขที่แบบ ยส.ตจ 15/2563
วันเดือนปี 20/03/2563	แผ่นที่ จำนวนแผ่น A-03 12



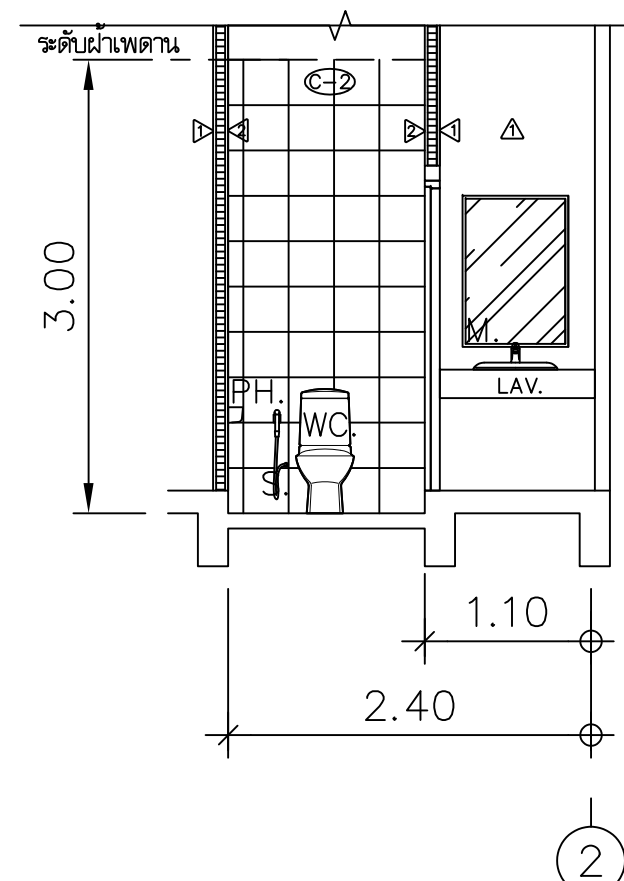
แบบขยายห้องน้ำเวรนอน  
มาตราส่วน 1:50



แบบขยายห้องน้ำสาธารณะ  
มาตราส่วน 1:50



รูปตัด A  
มาตราส่วน 1:50



รูปตัด B  
มาตราส่วน 1:50

### รายการประกอบแบบห้องน้ำ

สัญลักษณ์	รายละเอียด	หมายเหตุ
WC.	โถส้วมนั่งราบแบบหม้อน้ำชักโครก พร้อมอุปกรณ์	
LAV.	อ่างล้างหน้าชนิดฝังในเคาน์เตอร์ และแขนผนัง(ห้องน้ำเวรนอน)	
UR.	โถปัสสาวะชาย	
S.	สายชำระ	
M.	กระจกเงา	
H.	ขอแขวนผ้า	
K.	ก๊อกน้ำ	
FD.	รูระบายน้ำทิ้งพื้น ชนิดกันกลิ่น	
PH.	ที่ใส่กระดาษชำระ	
SH.	ฝักบัวอาบน้ำสายอ่อน	
SD.	ที่ใส่สบู่	

#### หมายเหตุ

1. TOP เคาน์เตอร์และตักหน้า กรุด้วย หินแกรนิตสีดำ หนา 2 ซม.
2. สติ๊กเกอร์ใช้ของ Cotto, American Standard, Hafele
  - อ่างล้างหน้าติดตั้งสติ๊กเกอร์ 90°
  - โถสุขภัณฑ์และสายฉีดตั้งสติ๊กเกอร์ 90°แบบ 2 ทาง
3. สายน้ำดีสำหรับอ่างล้างหน้า ใช้แบบปลดตะกั่ว
4. ท่อน้ำทิ้งสำหรับอ่างล้างหน้า ใช้แบบ P-Trap สะดืออ่างใช้แบบกด

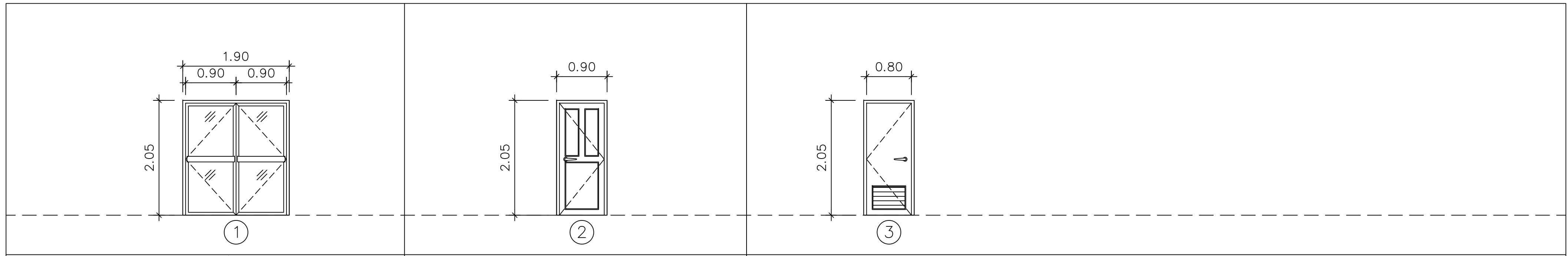
สำนักงานโยธาธิการและผังเมือง  
จังหวัดตาก

แบบ  
แบบอาคารเวรนอนและเนกาประสงค์  
โครงการก่อสร้างศูนย์ปฏิบัติการผสมผสานภาคเหนือ  
ตำบลน้ำซึม อำเภอเมือง จังหวัดตาก

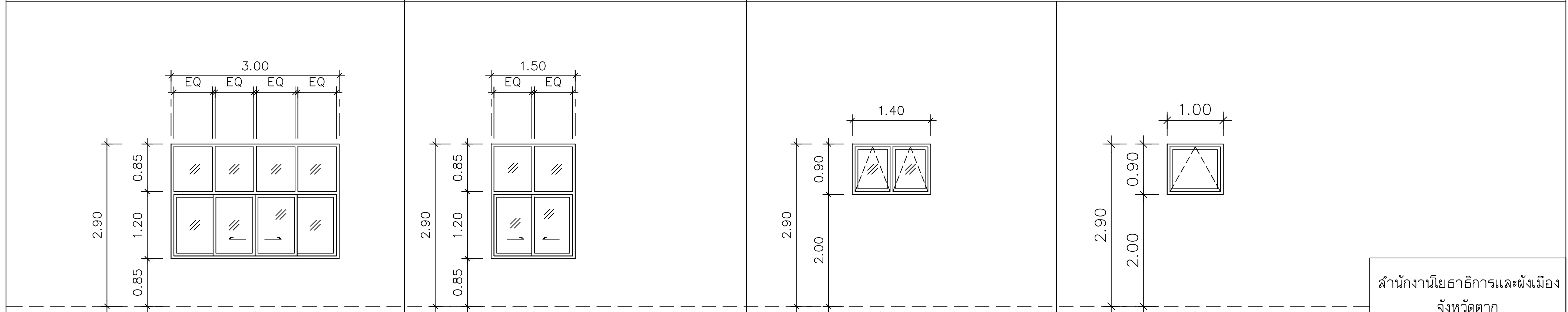
ออกแบบ/ เขียนแบบ	<i>Tolson Tomy</i> นางสาววิศรดา ไทลลกุล สถาปนิกปฏิบัติการ
ตรวจ	<i>Stm</i> นางสาวนันทิยา นันธิยา วิศวกรโยธาปฏิบัติการ
อนุมัติ	<i>Wu</i> นายพรชัย กฤษณ์ วิศวกรโยธายานาการพิเศษ หัวหน้ากลุ่มงานบริหารโยธาธิการ
แสดงแบบ	<i>Mti</i> นายณรงค์เดช ฉิมเล็ก โยธาธิการและผังเมืองจังหวัดตาก

แบบขยายห้องน้ำ			
มาตราส่วน 1:50	เลขที่แบบ ยส.ตจ 15/2563		
วันเดือนปี 20/03/2563	แผ่นที่	จำนวนแผ่น	
	A-04	12	





ชนิดบาน	ประตูบานเปิดคู่	ชนิดบาน	ประตูบานเปิดเดี่ยว	ชนิดบาน	ประตูบานเปิดเดี่ยวที่ช่องบน , ช่องล่างบานเกล็ด
วงกบ	อลูมิเนียมเคลือบสี Powder Coating 1 3/4"x4"	วงกบ	ไฟเบอร์ซีเมนต์ 2"x4"	วงกบ	ไฟเบอร์ซีเมนต์ 2"x4"
กรอบบาน	อลูมิเนียมเคลือบสี Powder Coating	กรอบบาน	ไฟเบอร์ซีเมนต์	กรอบบาน	ไฟเบอร์ซีเมนต์
ลูกพับ	กระจกตัดแสงสีเขียวอมม.	ลูกพับ	ไฟเบอร์ซีเมนต์	ลูกพับ	ไฟเบอร์ซีเมนต์
มือจับ-ลูกบิด	กุญแจชนิดฝังเสมอกรอบบานอลูมิเนียม	มือจับ-ลูกบิด	กุญแจก้านบิด (Lever Handle) ชนิด Standard duty	มือจับ-ลูกบิด	กุญแจลูกบิด
บานพับ-กลอน			ผิว Satin Chrome		ผิว Satin Chrome
อุปกรณ์	อุปกรณ์ครบชุด	บานพับ-กลอน	บานพับ Stainless 4" 4 ชุด/บาน	บานพับ-กลอน	บานพับ Stainless 4" 4 ชุด/บาน
หมายเหตุ		อุปกรณ์	อุปกรณ์DOOR CLOSERขนาดตามมาตรฐาน	อุปกรณ์	อุปกรณ์DOOR CLOSERขนาดตามมาตรฐาน



ชนิดบาน	หน้าต่างบานเลื่อนขวางและช่องแสงติดตาย	ชนิดบาน	หน้าต่างบานเลื่อนสลับและช่องแสงติดตาย	ชนิดบาน	หน้าต่างบานกระทุ้ง	ชนิดบาน	หน้าต่างบานกระทุ้ง
วงกบ	อลูมิเนียมเคลือบสี Powder Coating 1 3/4"x4"	วงกบ	อลูมิเนียมเคลือบสี Powder Coating 1 3/4"x4"	วงกบ	อลูมิเนียมเคลือบสี Powder Coating 1 3/4"x4"	วงกบ	อลูมิเนียมเคลือบสี Powder Coating 1 3/4"x4"
กรอบบาน	อลูมิเนียมเคลือบสี Powder Coating	กรอบบาน	อลูมิเนียมเคลือบสี Powder Coating	กรอบบาน	อลูมิเนียมเคลือบสี Powder Coating	กรอบบาน	อลูมิเนียมเคลือบสี Powder Coating
ลูกพับ	กระจกหนา 6มม.	ลูกพับ	กระจกหนา 6มม.	ลูกพับ	กระจกตัดแสงสีเขียวอมม.	ลูกพับ	กระจกตัดแสงสีเขียวอมม.
มือจับ-ลูกบิด		มือจับ-ลูกบิด		มือจับ-ลูกบิด		มือจับ-ลูกบิด	
บานพับ-กลอน		บานพับ-กลอน		บานพับ-กลอน		บานพับ-กลอน	
อุปกรณ์	อุปกรณ์ครบชุด	อุปกรณ์	อุปกรณ์ครบชุด	อุปกรณ์	อุปกรณ์ครบชุด	อุปกรณ์	อุปกรณ์ครบชุด
หมายเหตุ		หมายเหตุ		หมายเหตุ		หมายเหตุ	

สำนักงานโยธาธิการและผังเมือง  
จังหวัดตาก

แบบ  
แบบอาคารเวรนอนและเนกาประสงค์  
โครงการก่อสร้างศูนย์ปฏิบัติการผสมผสานภาคเหนือ  
ตำบลน้ำเฒ่า อำเภอเมือง จังหวัดตาก

ออกแบบ/  
เขียนแบบ

นางสาวศิริศรดา ไทล่สกุล  
สถาปนิกปฏิบัติการ

นางสาวณิชา นันชัย  
วิศวกรโยธาปฏิบัติการ

ตรวจ

นายทรงจิต ตั้งจิต  
นายท่าชัยอาภาสุดี  
หัวหน้าฝ่ายปฏิบัติการ

นายพรชัย กฤษณ์  
วิศวกรโยธาชำนาญการพิเศษ  
หัวหน้ากลุ่มงานวิชาการโยธาธิการ

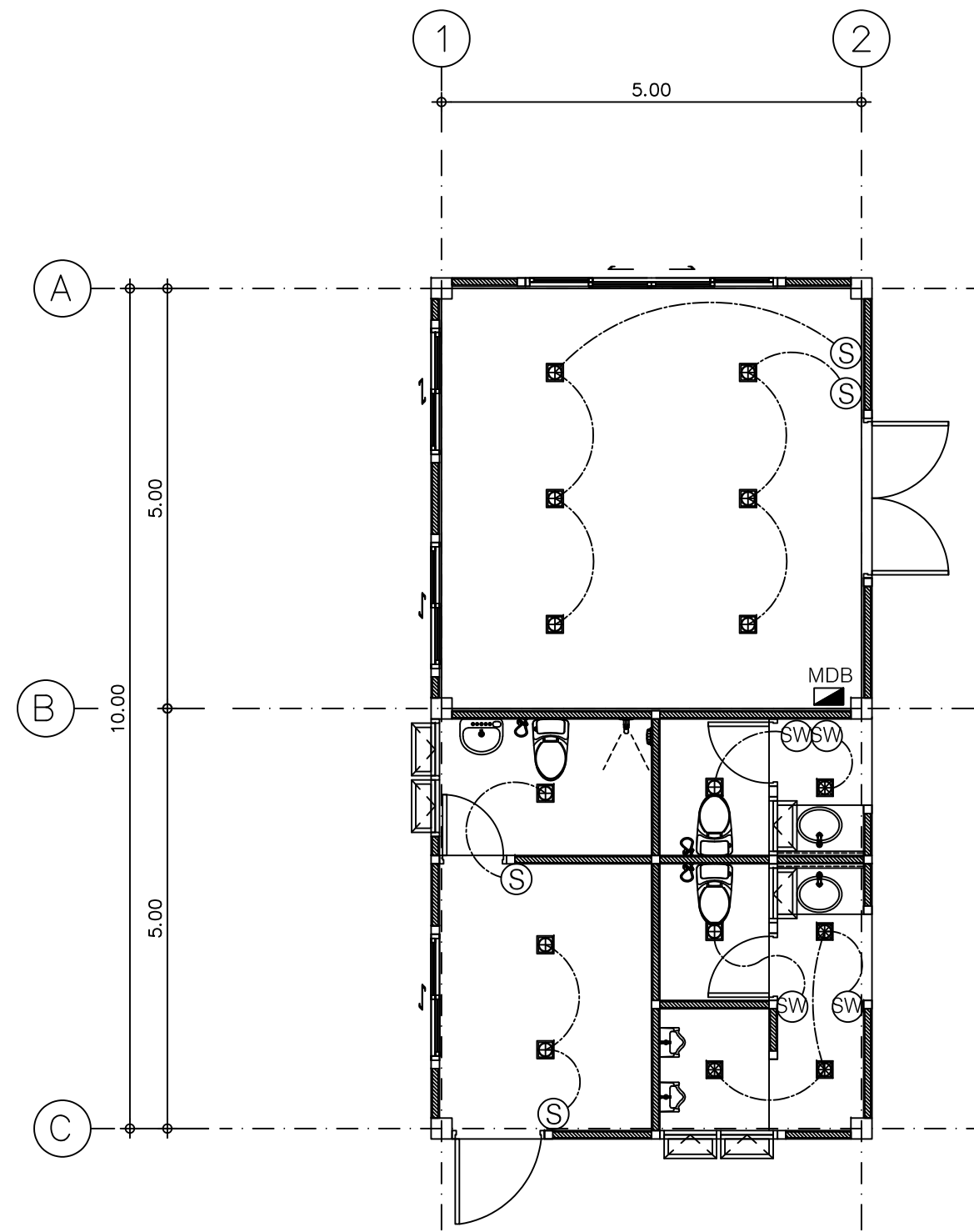
อนุมัติ

นายณรงค์เดช ฉิมเล็ก  
โยธาธิการและผังเมืองจังหวัดตาก

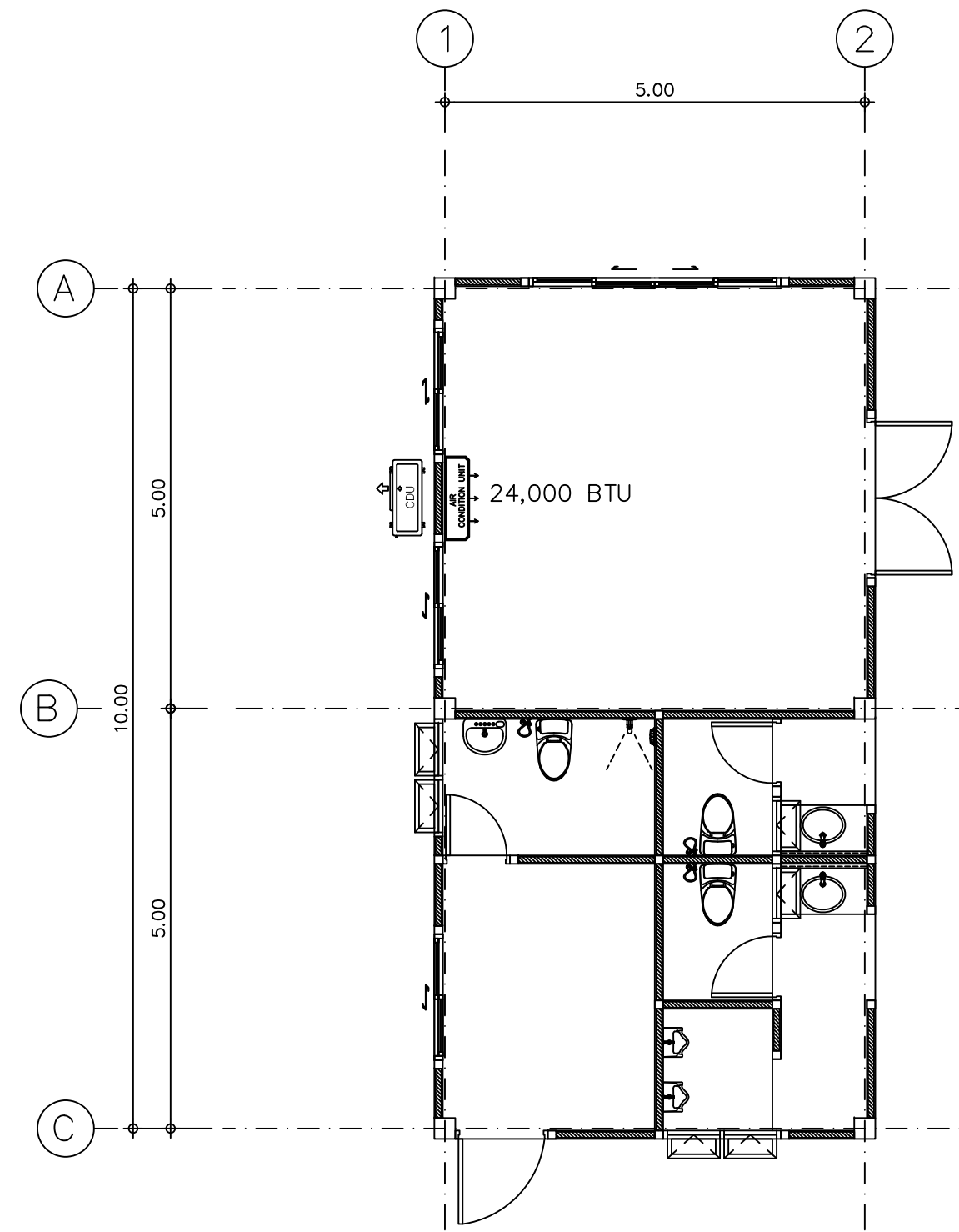
แสดงแบบ

แบบขยายประตู-หน้าต่าง

มาตราส่วน 1:100 เลขที่แบบ ยส.ตจ 15/2563  
วันเดือนปี 20/03/2563 แผ่นที่ จำนวนแผ่น  
A-05 12



แปลนไฟฟ้าส่องสว่าง  
มาตราส่วน 1:75



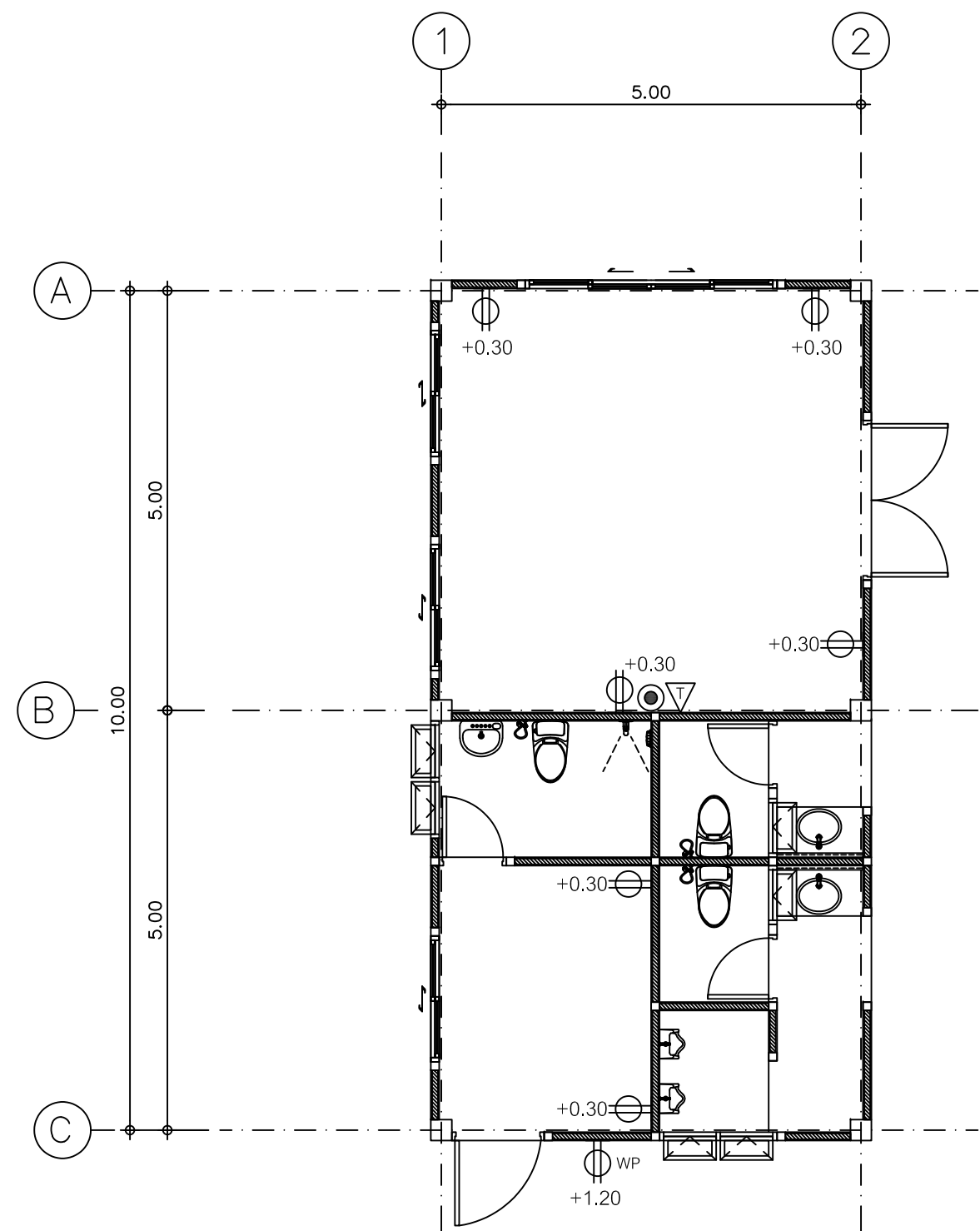
แปลนระบบปรับอากาศ  
มาตราส่วน 1:75

สัญลักษณ์ประกอบแบบไฟฟ้า	
Ⓢ	สวิตช์ H+1.20 M.
ⓈW	สวิตช์กันน้ำ
☒	DOWN LIGHT แบบฝังฝ้า พร้อมหลอดLED ไม่น้อยกว่า 10W สี Day light
☒	DOWN LIGHT แบบกอลงติดลอย พร้อมหลอดLED ไม่น้อยกว่า 8W สี Cool white ,Day light
▬▬▬	ชุดโคมไฟฟลูออเรสเซนต์ แบบมีฝาครอบอลูมิเนียม พร้อมหลอด LED

รายการประกอบแบบ	
	เครื่องปรับอากาศ ติดผนัง ระบบ INVERTER เบอร์ 5 พร้อมอุปกรณ์ครบชุด

หมายเหตุ ตำแหน่งสามารถปรับได้ตามความเหมาะสมโดยก่อนการติดตั้ง ผู้รับจ้างต้องทำผังแสดงตำแหน่งติดตั้งเครื่องปรับอากาศ ให้กรรมการพิจารณาอนุมัติก่อนดำเนินการ

สำนักงานโยธาธิการและผังเมือง จังหวัดตาก	
แบบ แบบอาคารเวรนอนและอนุเคราะห์ โครงการก่อสร้างศูนย์ปฏิบัติการผสมผสานภาคเหนือ ตำบลน้ำซึม อำเภอเมือง จังหวัดตาก	
ออกแบบ/ เขียนแบบ	นางสาววิศรดา ไพลสกุล สถาปนิกปฏิบัติการ นางสาวณิชา นันธิยา วิศวกรโยธาปฏิบัติการ
ตรวจ	นายทรงจิต ตั้งจิต นายธานีธาดา ภูษิต หัวหน้าฝ่ายปฏิบัติการ นายพรชัย กฤษณ์ วิศวกรโยธาชำนาญการพิเศษ หัวหน้ากลุ่มงานวิชาการโยธาธิการ
อนุมัติ	นายณรงค์เดช ฉิมเล็ก โยธาธิการและผังเมืองจังหวัดตาก
แสดงแบบ แปลนไฟฟ้าส่องสว่าง , แปลนระบบปรับอากาศ	
มาตราส่วน 1:75	เลขที่แบบ ยส.ตจ 15/2563
วันเดือนปี 20/03/2563	แผ่นที่ จำนวนแผ่น A-06 12



แปลนแต่รับไฟฟ้า, ระบบสื่อสาร  
 มาตรฐาน 1:75

สัญลักษณ์ประกอบแบบไฟฟ้า	
	ปลั๊กไฟตู้มิกราวน (ระดับความสูงดูรายละเอียดจากแบบ)
	ปลั๊กไฟตู้มิกราวน ชนิดกันน้ำ (ระดับความสูงดูรายละเอียดจากแบบ)
	ปลั๊กสัญญาณอินเทอร์เน็ต
	ปลั๊กสัญญาณโทรทัศน์
	ปลั๊กสัญญาณโทรศัพท์

หมายเหตุ ตำแหน่งและระดับสามารถปรับตามความเหมาะสมโดยความเห็นจากผู้ควบคุมงานและผู้ออกแบบ

สำนักงานโยธาธิการและผังเมือง  
 จังหวัดตาก

แบบ  
 แบบอาคารเวรนอนและอนุบาลประสังค์  
 โครงการก่อสร้างศูนย์ปฏิบัติการผสมผสานภาคเหนือ  
 ตำบลน้ำซึม อำเภอเมือง จังหวัดตาก

ออกแบบ/ เขียนแบบ		นางสาววิศรดา ไทล่สกุล สถาปนิกปฏิบัติการ
ตรวจ		นายสุวิทย์ นันทิยา หัวหน้าฝ่ายปฏิบัติการ นายพรชัย กุญชร วิศวกรโยธาชำนาญการพิเศษ หัวหน้ากลุ่มงานวิชาการโยธาธิการ
อนุมัติ		นายณรงค์เดช ฉิมเล็ก โยธาธิการและผังเมืองจังหวัดตาก

แสดงแบบ  
 แปลนแต่รับ และระบบสื่อสาร

มาตรฐาน 1:75	เลขที่แบบ ยส.ตจ 15/2563
วันเดือนปี 20/03/2563	แผ่นที่ จำนวนแผ่น A-07 12

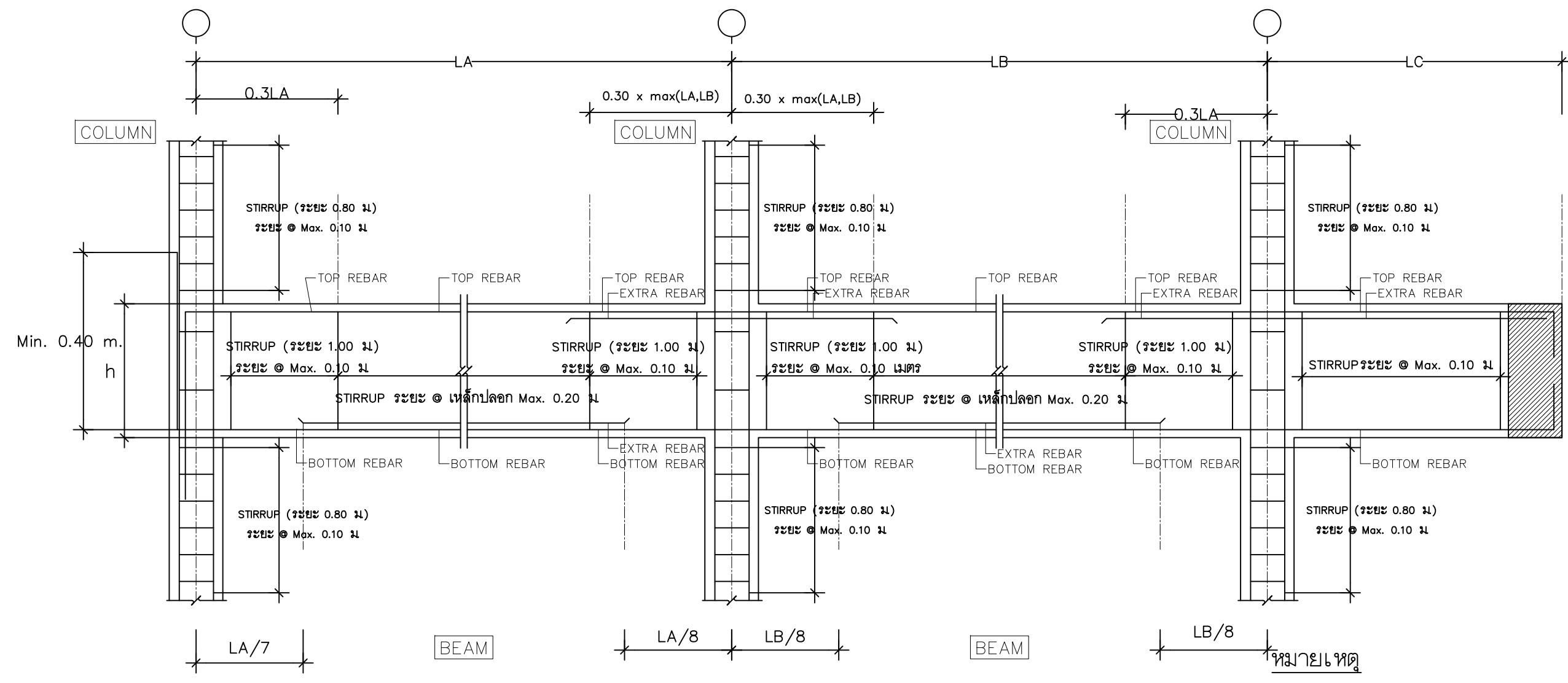


# รายการประกอบแบบโครงสร้าง

แบบชุดนี้ให้ใช้ มยพ. 1101-52 ถึง 1106-52 เป็นรายการประกอบแบบทั่วไป และมีรายการประกอบแบบเฉพาะดังนี้

- คอนกรีตให้ใช้คอนกรีต ค.3 ตาม มยพ. (กำลังแรงอัดประลัยของคอนกรีตทรงกระบอก (กำลังแรงอัดประลัยของคอนกรีตทรงกระบอก ขนาดมาตรฐาน  $\phi$  0.15x0.30 ม. ที่อายุ 28 วัน จะต้องไม่น้อยกว่า 210 กก./ตร.ซม.)
- เหล็กเสริมคอนกรีต
  - เหล็กเสริมคอนกรีต ชนิดเส้นกลม ให้ใช้เหล็กเส้นกลม SR-24 ( $F_y=2400$  ksc.)
  - เหล็กเสริมคอนกรีตชนิดข้ออ้อย ให้ใช้เหล็กข้ออ้อย SD-40 ( $F_y=4000$  ksc.) หรือเทียบเท่า
  - รายละเอียดการเสริมเหล็กให้ใช้ตาม มยพ. 1301-54 และเป็นไปตามแบบมาตรฐานอุตสาหกรรม มอก. 20-2559 และ มอก. 24-2559
- งานฐานรากแบบไม่ใช้เสาเข็ม
  - ให้ผู้รับจ้างทำการเจาะสำรวจชั้นดินอย่างน้อย 2 จุดเพื่อใช้กำหนด ชนิดของฐานราก โดยตำแหน่งหลุมเจาะจะกำหนดให้ในขณะก่อสร้าง และให้เสนอผลเจาะสำรวจ รายการคำนวณการรับน้ำหนักบรรทุกของฐานรากแฉ่ หากความสามารถในการรับน้ำหนักบรรทุกปลอดภัยของดิน สามารถรับได้ไม่น้อยกว่า 8 ตันต่อตารางเมตร ให้สามารถใช้งานฐานรากชนิดแฉ่ ตามที่ออกแบบได้ หรือหากผลเจาะสำรวจชั้นดินไม่สามารถใช้งานฐานรากชนิดแฉ่ได้ ให้ผู้รับจ้าง เสนอรายการคำนวณฐานรากแบบใช้เสาเข็ม พร้อมเปรียบเทียบปริมาณงานเพิ่ม-ลด เสนอให้คณะกรรมการตรวจรับพัสดุเป็นผู้พิจารณา และอนุมัติก่อนดำเนินการก่อสร้าง

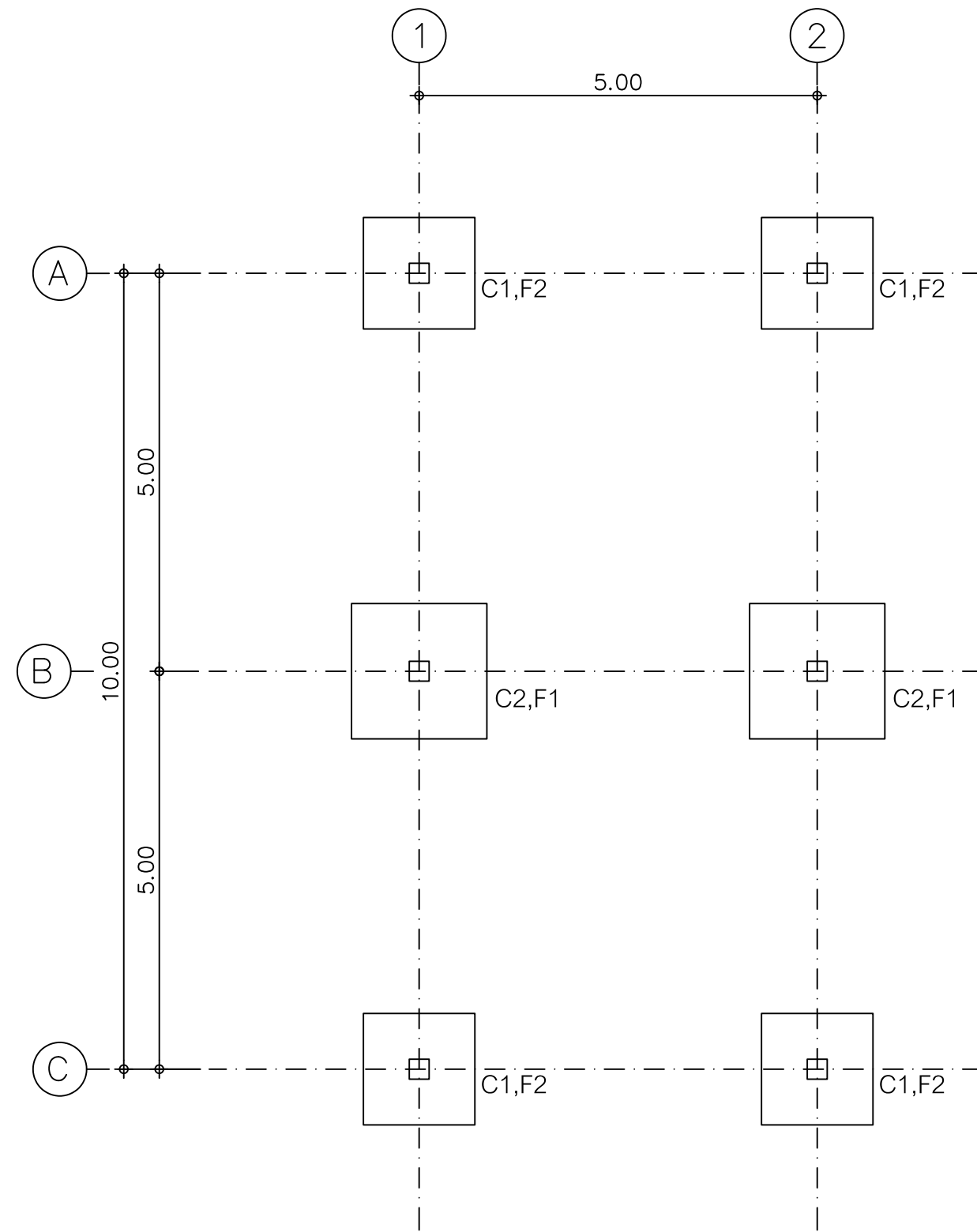
- เหล็กรูปพรรณ
  - เหล็กรูปพรรณต้องมีกำลังที่จุดคานงไม่น้อยกว่า 2400 กก./ตร.ซม. จะต้องเป็นเหล็กโครงสร้างที่ได้มาตรฐานผลิตภัณฑ์อุตสาหกรรม มอก. 107-2533 1227-2539 และ 1228-2549 เป็นเหล็กใหม่ ผิวเรียบเกลี้ยงไม่มีรอยแตกกร้าว ทุกท่อนจะต้องมีลักษณะตรงขึ้นคุณภาพ ขนาด ความหนา ความยาว ชื่อผู้ผลิต หรือเครื่องหมายการค้าที่จดทะเบียน การเก็บเหล็กรูปพรรณทั้งที่ประกอบแล้ว และยังไม่ได้ประกอบจะต้องเก็บไว้บนที่ยกพื้น เพื่อป้องกันสนิม
  - การตัดเหล็กต้องตัดด้วยความประณีต วางทาบรอยต่อให้แนบสนิทเต็มหน้า ระหว่างเชื่อมจะต้องยึดชิ้นส่วนที่จะเชื่อมติดกันให้แน่น การเชื่อมจะต้องเป็นไปตามมาตรฐานงานเชื่อม ใช้ลวดเชื่อม E70 หรือเทียบเท่าและรอยเชื่อมจะต้องไม่มีรอยแตกและรูพรุน การต่อเชื่อมเหล็กให้เชื่อมด้วยไฟฟ้าตลอดแนวลัมฝั่ง โดยที่รอยเชื่อมจะต้องแข็งแรงไม่น้อยกว่าความแข็งแรงของเหล็ก รูปพรรณที่นำมาต่อกัน
  - ให้ทาสีกันสนิมประเภท LEAD OXIDE อย่างน้อย 2 ชั้น และทาสีจริง 2 ชั้น
- รายละเอียดหรือคุณลักษณะ เฉพาะ ของวัสดุหรืออุปกรณ์ในแบบ หรือในรายการประกอบแบบทั้งที่ได้ระบุหรือไม่ได้ระบุไว้ หากมีการประกาศ กำหนดมาตรฐานผลิตภัณฑ์อุตสาหกรรมแล้ว ให้เป็นไปตามมาตรฐาน ผลิตภัณฑ์อุตสาหกรรมนั้น



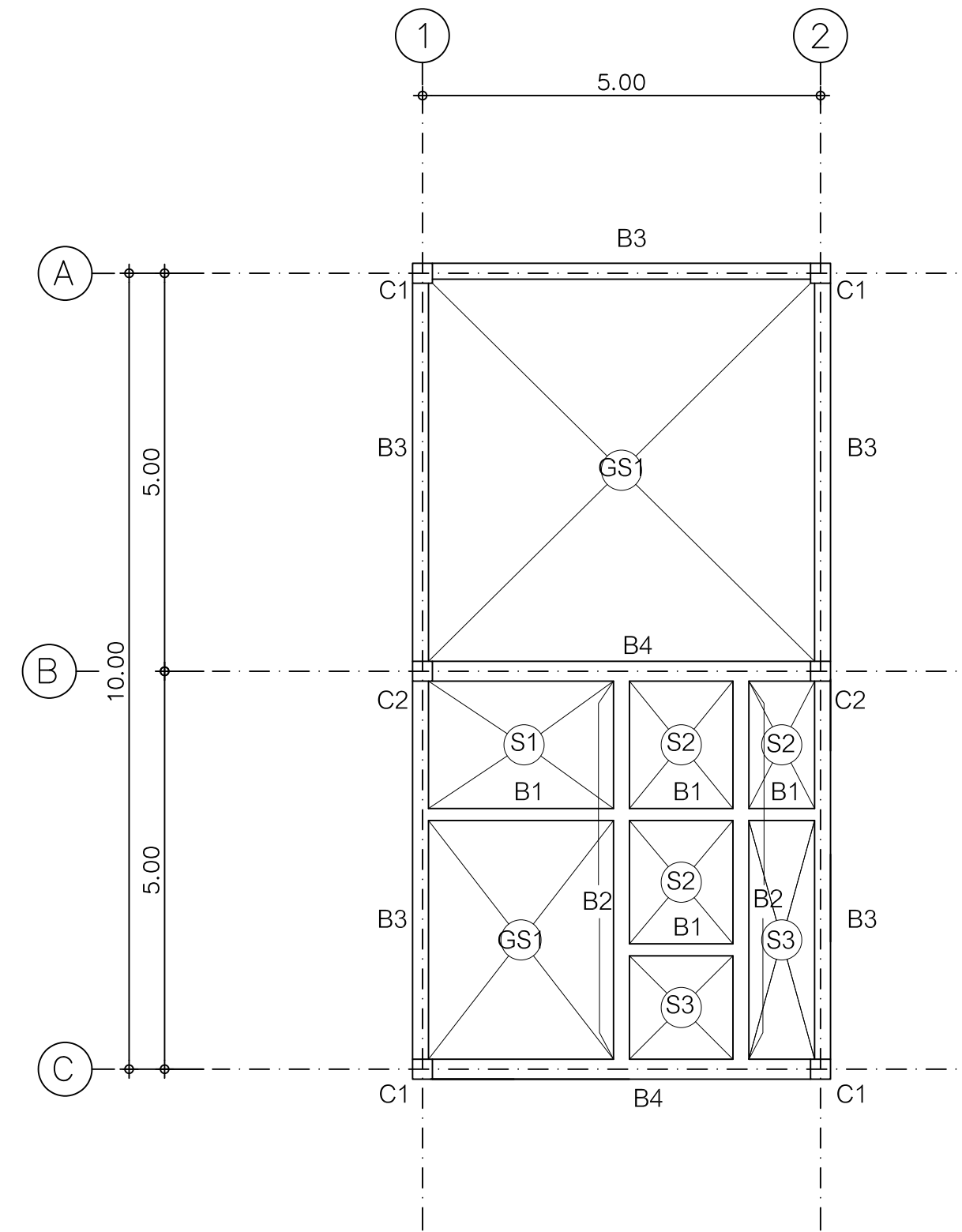
TYPICAL REINFORCEMENT FOR CONCRETE BEAM/COLUMN

รายละเอียดการเสริมเหล็กปลอกด้านทานแผ่นดินไหว ในเสาและคาน ให้ใช้ตาม มยพ. 1301-54

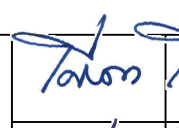



สำนักงานโยธาธิการและผังเมือง จังหวัดตาก	
แบบ แบบอาคารเวรนอนและอนุภาคประสงค์ โครงการก่อสร้างศูนย์ปฏิบัติการผสมผสานภาคเหนือ ตำบลใหม่ อำเภอเมือง จังหวัดตาก	
ออกแบบ/ เขียนแบบ	นางสาวศิริภา โทศลกุล สถาปนิกปฏิบัติการ
ตรวจ	นายภรณ์จิต ตั้งจิต นายดำรงชัย อาภาศิริ หัวหน้าฝ่ายปฏิบัติการ นายพรชัย กฤษณ์ วิศวกรโยธาชำนาญการพิเศษ หัวหน้ากลุ่มงานวิชาการโยธาธิการ
อนุมัติ	นายณรงค์เดช ฉิมเล็ก โยธาธิการและผังเมืองจังหวัดตาก
แสดงแบบ รายการประกอบแบบโครงสร้าง	
มาตรฐาน NTS	เลขที่แบบ ยส.ศก 15/2563
วันเดือนปี	20/03/2563
แผ่นที่	จำนวนแผ่น
S-01	12

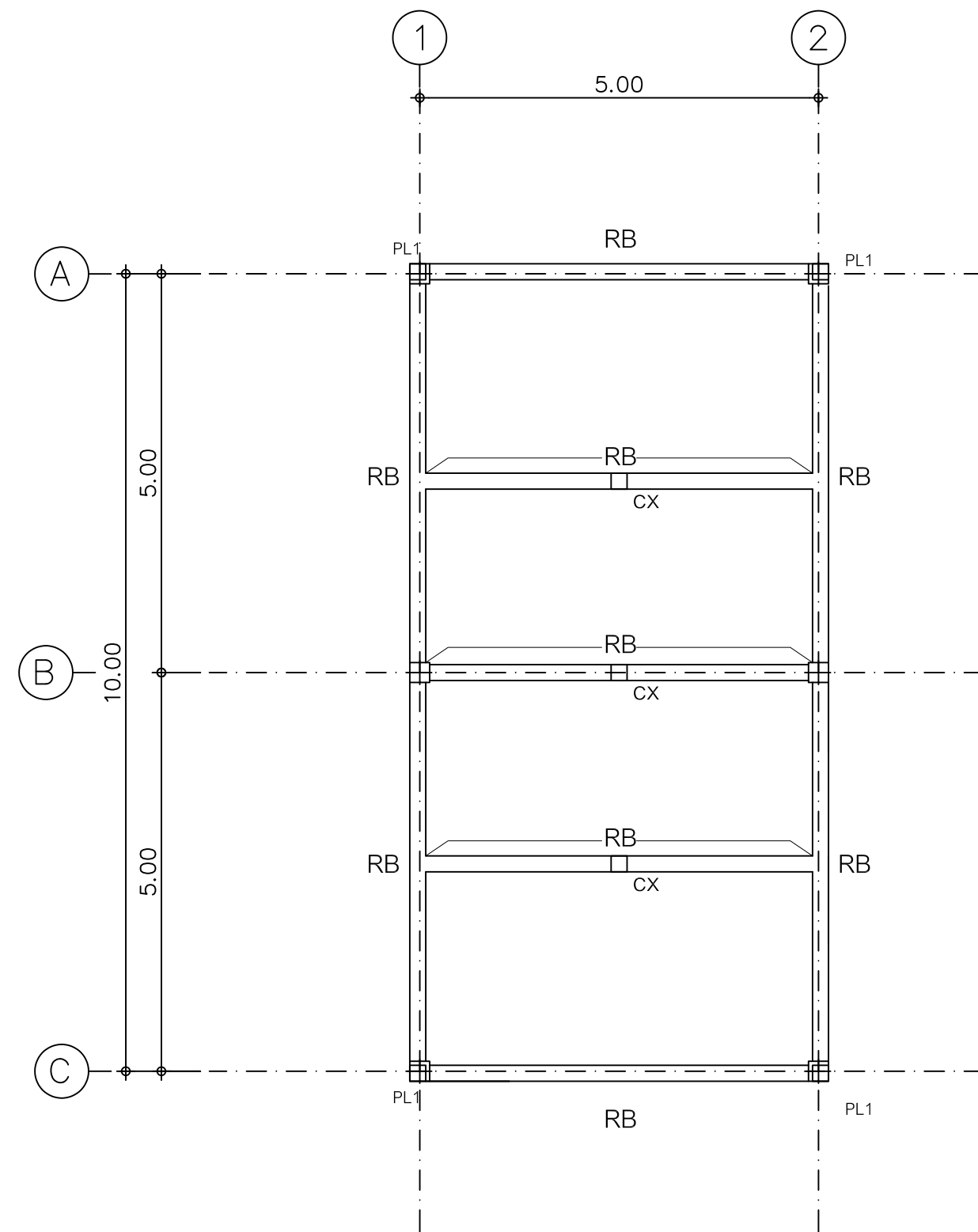


แปลนโครงสร้าง ฐานราก เสาตอมือ  
 มาตรฐาน 1:75

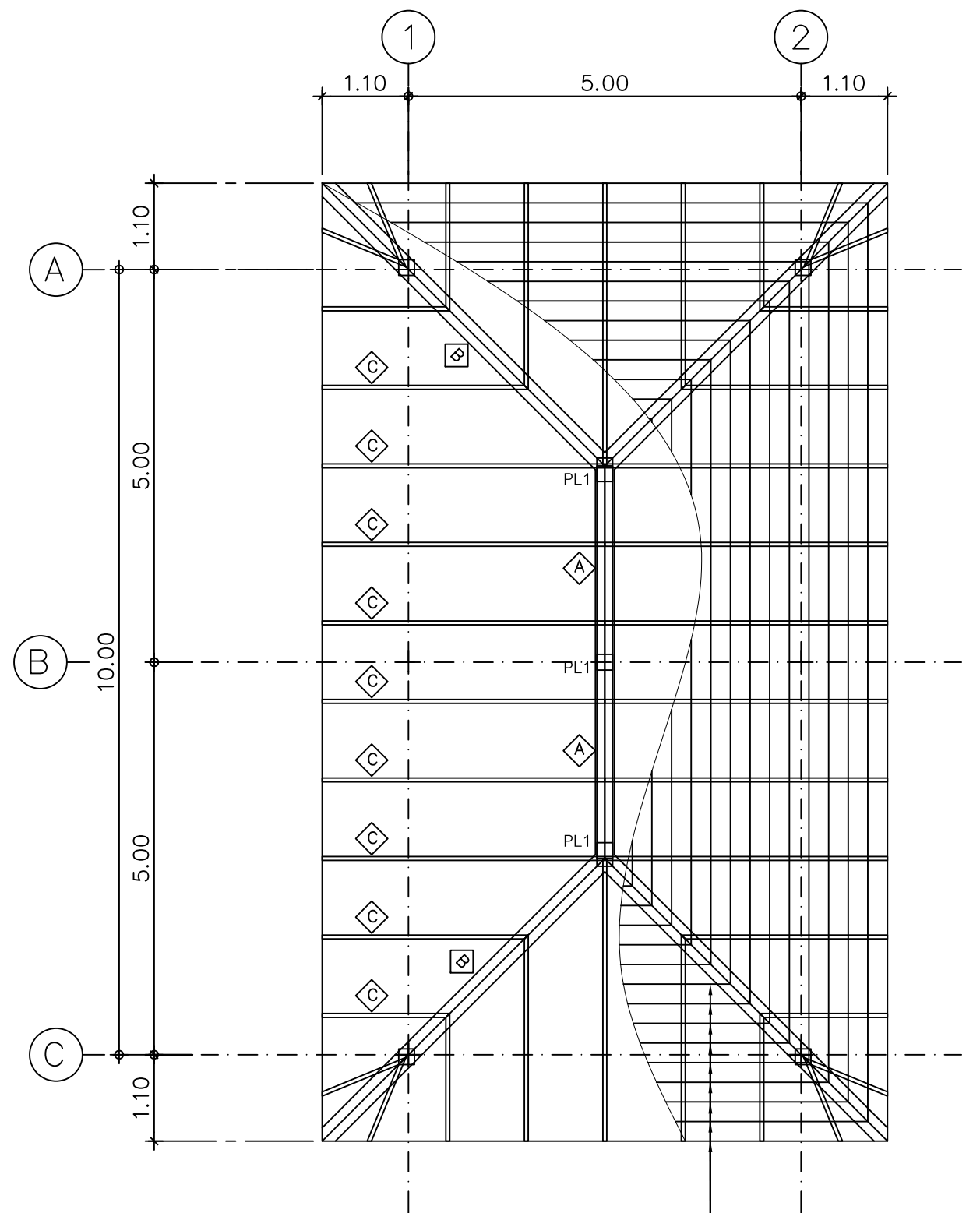


แปลนโครงสร้างเสา คาน พื้น  
 มาตรฐาน 1:75

สำนักงานโยธาธิการและผังเมือง จังหวัดตาก			
แบบ แบบอาคารเวรนอนและอเนกประสงค์ โครงการก่อสร้างศูนย์ปฏิบัติการผสมผสานเพื่อ ตำบลใหม่ อำเภอเมือง จังหวัดตาก			
ออกแบบ/ เขียนแบบ		นางสาวศิครดา ไทล่สกุล สถาปนิกปฏิบัติการ	
ตรวจ		นางสาวนันทิชา นันธิยา วิศวกรโยธาปฏิบัติการ	
อนุมัติ		นายภรณ์จิต ตั้งจิต นายช่างโยธาอาวุโส หัวหน้าฝ่ายปฏิบัติการ นายพรชัย กุญชร วิศวกรโยธาชำนาญการพิเศษ หัวหน้ากลุ่มงานบริหารโยธาธิการ	
แสดงแบบ		นายณรงค์เดช ฉิมเล็ก โยธาธิการและผังเมืองจังหวัดตาก	
แปลนฐานราก เสาตอมือ แปลนโครงสร้างเสา คาน พื้น			
มาตรฐาน 1:75	เลขที่แบบ ย.ผ.ต.ก 15/2563		
วันเดือนปี 20/03/2563	แผ่นที่	จำนวนแผ่น	
	S-02	12	



แปลน เสา คานหลังคา  
 มาตรฐาน 1:75



แปลน โครงหลังคา  
 มาตรฐาน 1:75

STEEL MEMBER LIST

A	อกไก่	2-□□150x80x4.5 mm.
B	ตะแคงเส้น	2-□□150x80x4.5 mm.
C	จันทัน	1-□ 125x40x3.2 mm. @ 1.00 m.

แปลน เสา คานหลังคา SCG @ 0.32 ม

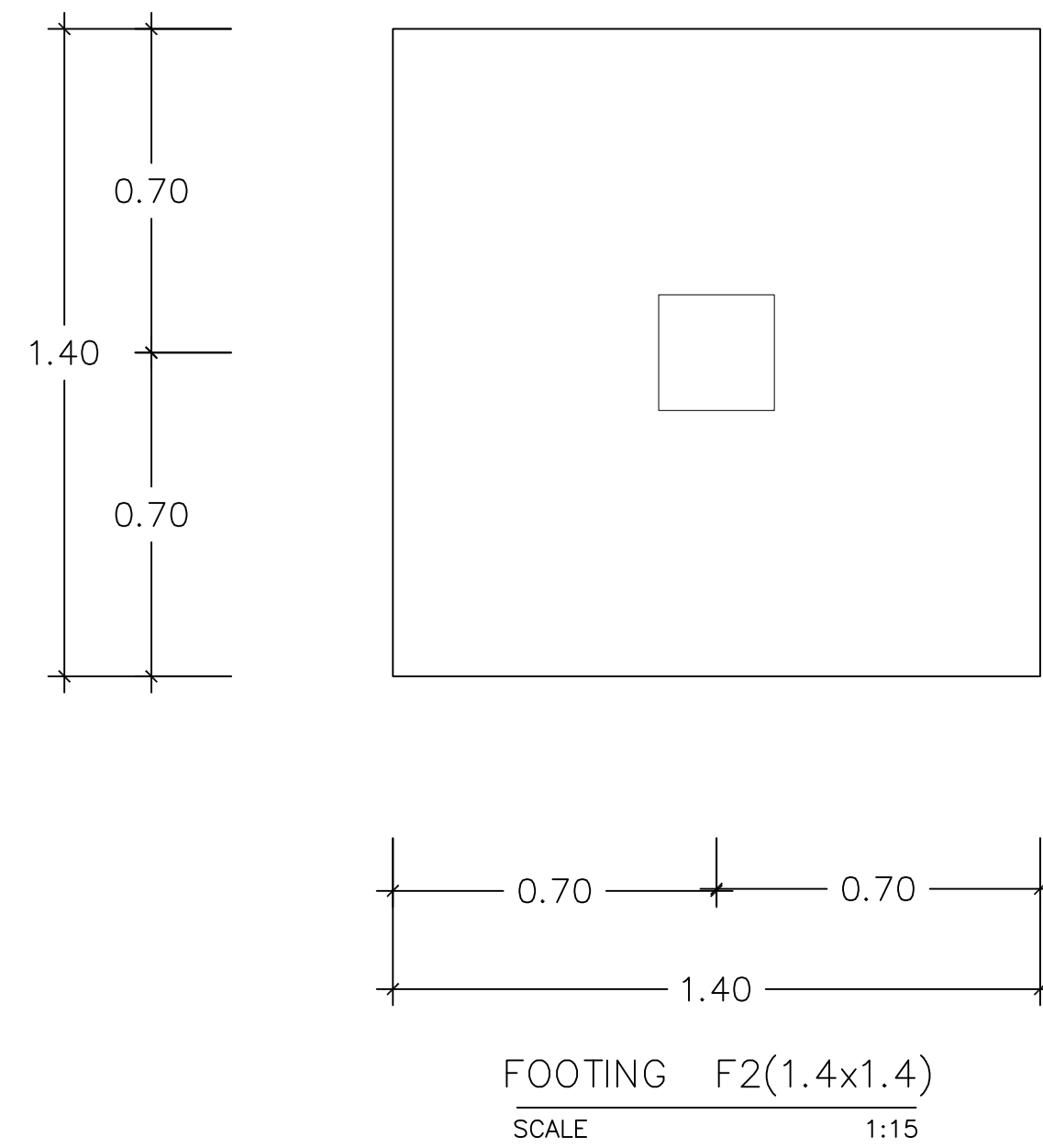
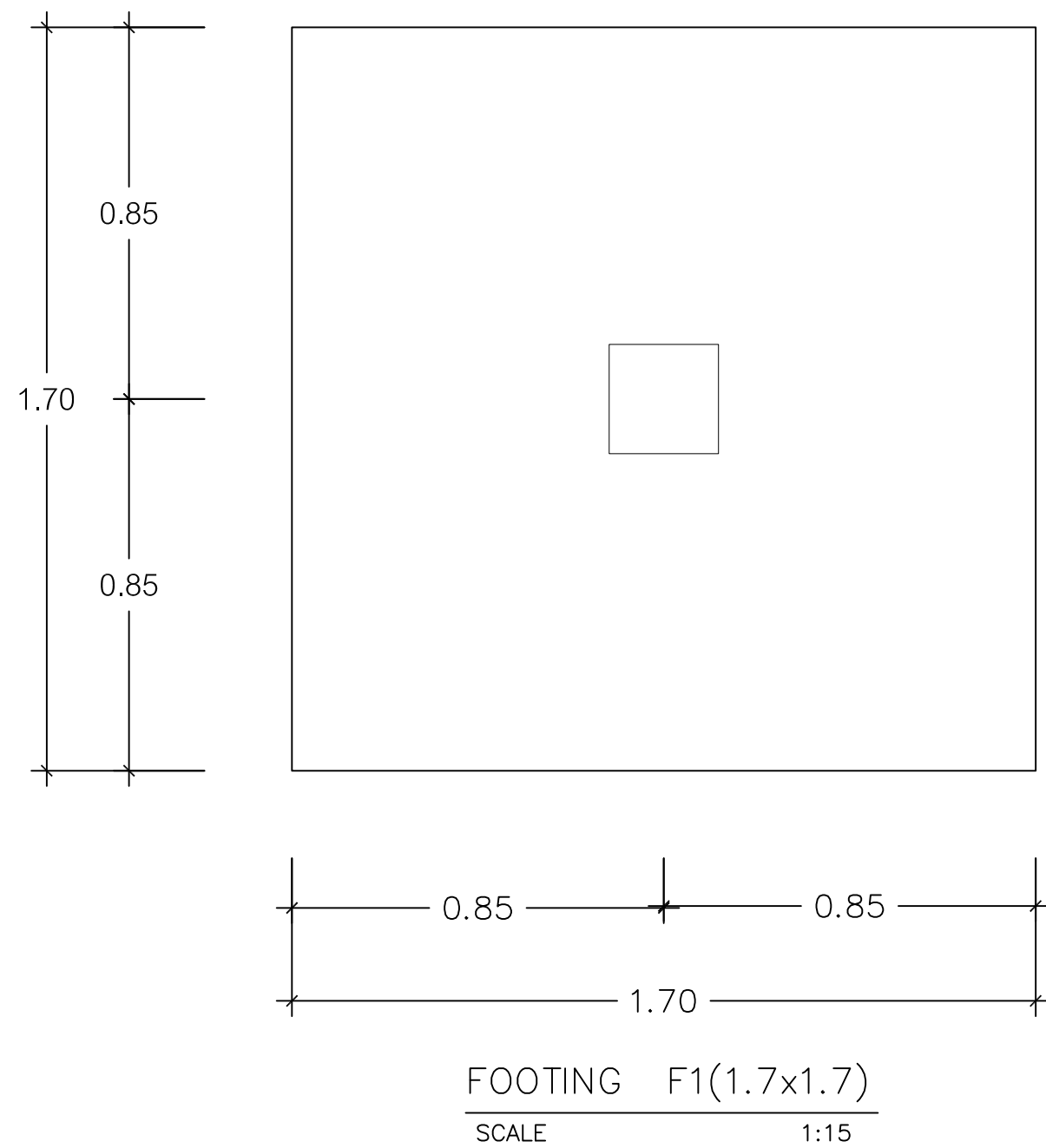
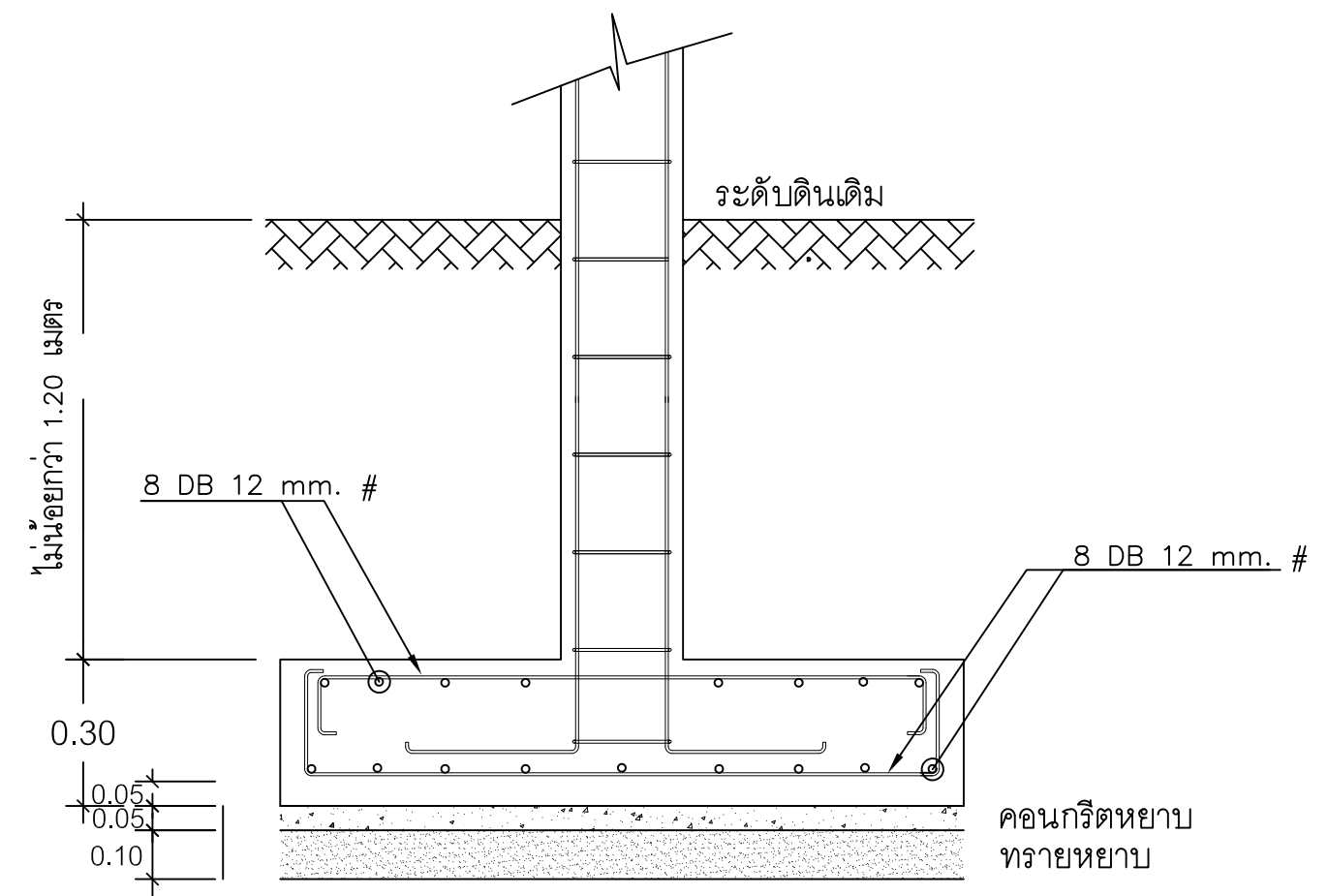
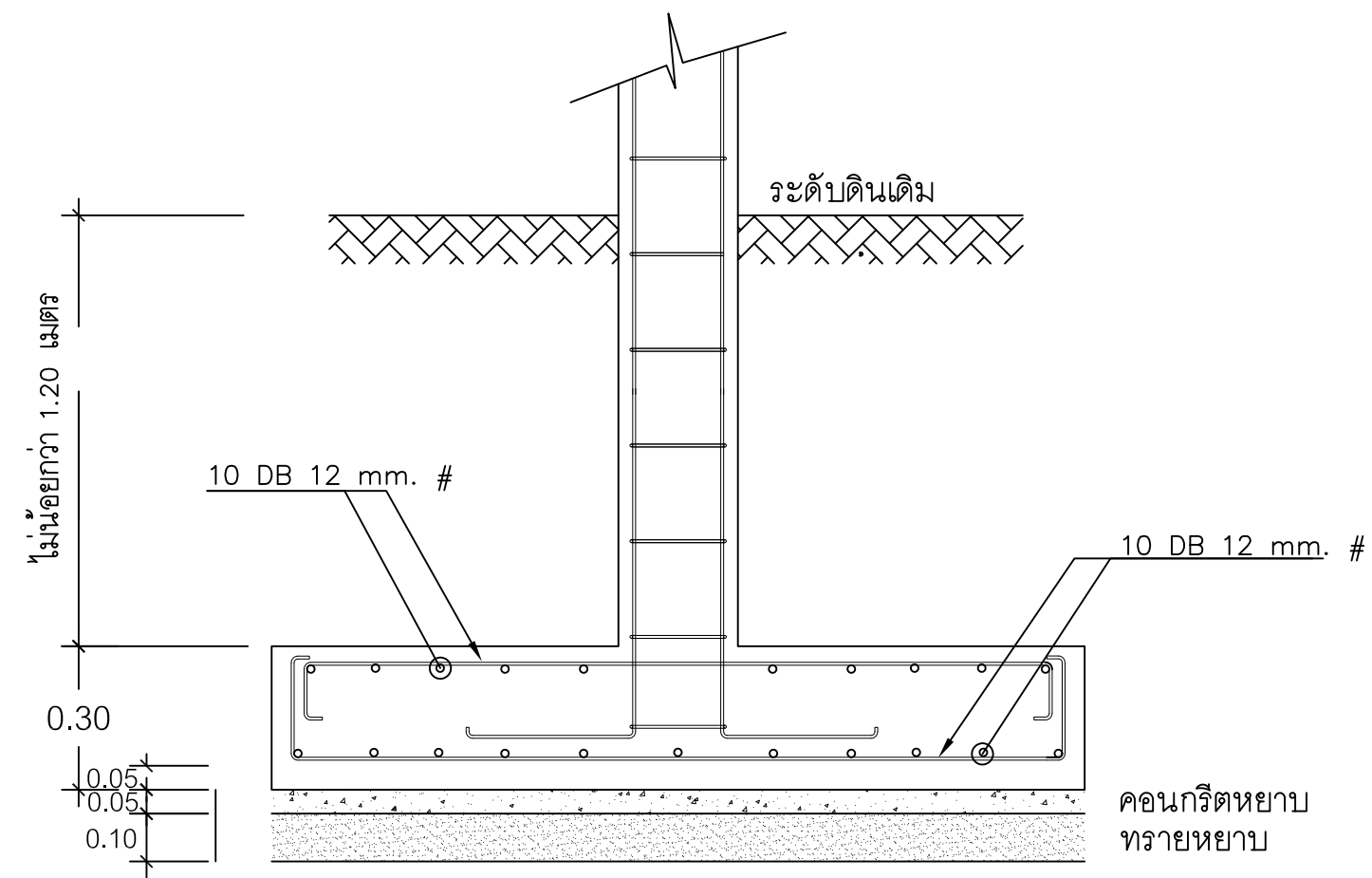
สำนักงานโยธาธิการและผังเมือง  
 จังหวัดตาก

แบบ  
 แบบอาคารเวรนอนและอนุภาคประสงค์  
 โครงการก่อสร้างศูนย์ปฏิบัติการผสมผสานภาคเหนือ  
 ตำบลน้ำเฒ่า อำเภอเมือง จังหวัดตาก

ออกแบบ/ เขียนแบบ	<i>Tolson Tunny</i> นางสาวศิรดา ไทล่สกุล สถาปนิกปฏิบัติการ
	<i>Stm</i> นางสาวนันทิชา นันธิยา วิศวกรโยธาปฏิบัติการ
ตรวจ	<i>Dul</i> นายจรูญศักดิ์ ตั้งจิต นายช่างโยธาอาวุโส หัวหน้าฝ่ายปฏิบัติการ
	<i>Wk</i> นายพรชัย กุญชร วิศวกรโยธาชำนาญการพิเศษ หัวหน้ากลุ่มงานวิชาการโยธาธิการ
อนุมัติ	<i>มท</i> นายณรงค์เดช ฉิมเล็ก โยธาธิการและผังเมืองจังหวัดตาก

แสดงแบบ  
 แปลน เสา คานหลังคา , แปลน โครงหลังคา

มาตรฐาน 1:75	เลขที่แบบ ยส.ตจ 15/2563
วันเดือนปี 20/03/2563	แผ่นที่ จำนวนแผ่น S-03 12



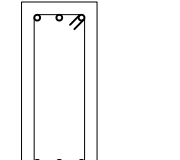
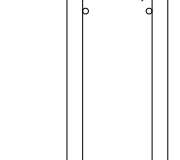
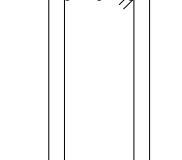
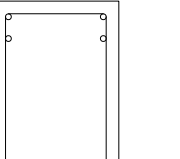
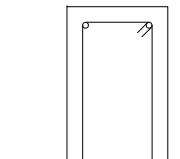
หมายเหตุ : ความสามารถในการรับน้ำหนักปลอดภัยของดิน ไม่น้อยกว่า 8 ตันต่อตารางเมตร

สำนักงานโยธาธิการและผังเมือง จังหวัดตาก			
แบบ แบบอาคารเวรนอนและอนุสาวรีย์ โครงการก่อสร้างศูนย์ปฏิบัติการผสมผสานเพื่อ ตำบลใหม่ อำเภอเมือง จังหวัดตาก			
ออกแบบ/ เขียนแบบ	<i>Tolson Tuny</i>	นางสาวศิรดา ไพล่กุล สถาปนิกปฏิบัติการ	
	<i>Sin</i>	นางสาวนันทิชา นันธิยา วิศวกรโยธาปฏิบัติการ	
ตรวจ	<i>Sin</i>	นายกรณจิต ตั้งจิต นายช่างโยธาอาวุโส หัวหน้าช่างปฏิบัติการ	
	<i>W</i>	นายพรชัย กุญชร วิศวกรโยธาชำนาญการพิเศษ หัวหน้ากลุ่มงานวิชาการโยธาธิการ	
อนุมัติ	<i>ม.อ.</i>	นายณรงค์เดช ฉิมเล็ก โยธาธิการและผังเมืองจังหวัดตาก	
แสดงแบบ ขยายฐานราก			
มาตราส่วน 1:15	เลขที่แบบ ย.ผ.ต.ก 15/2563		
วันเดือนปี 20/03/2563	แผ่นที่	จำนวนแผ่น	
	S-04	12	

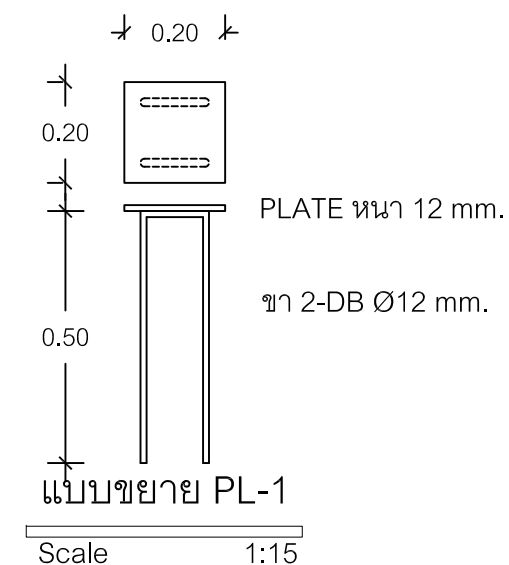
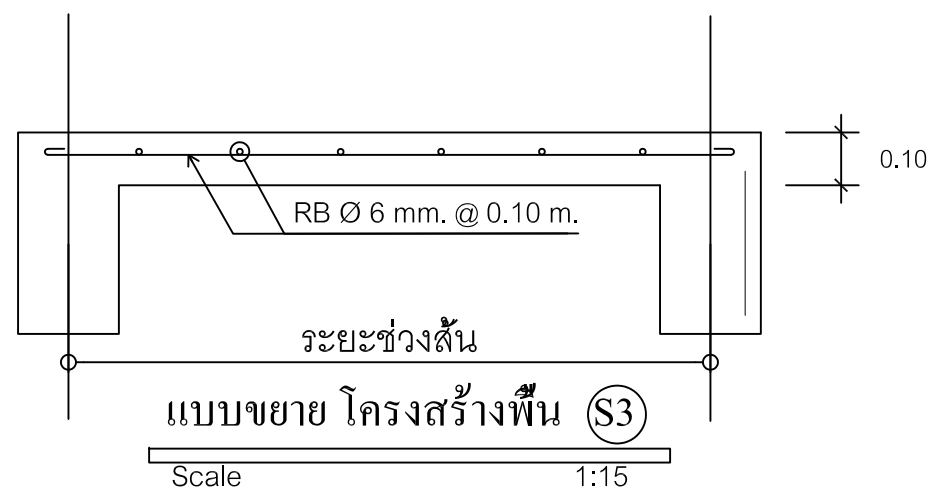
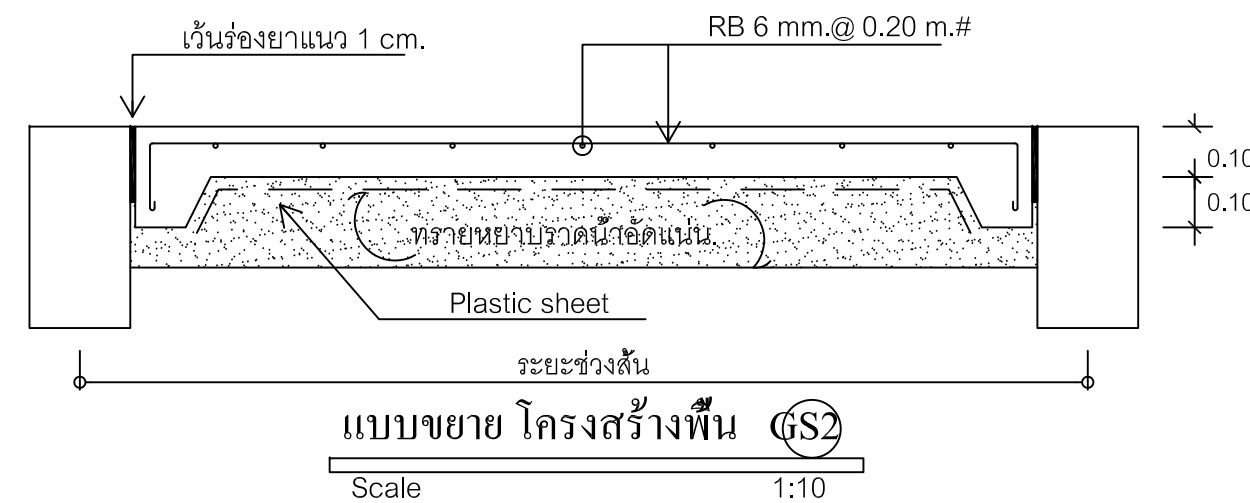
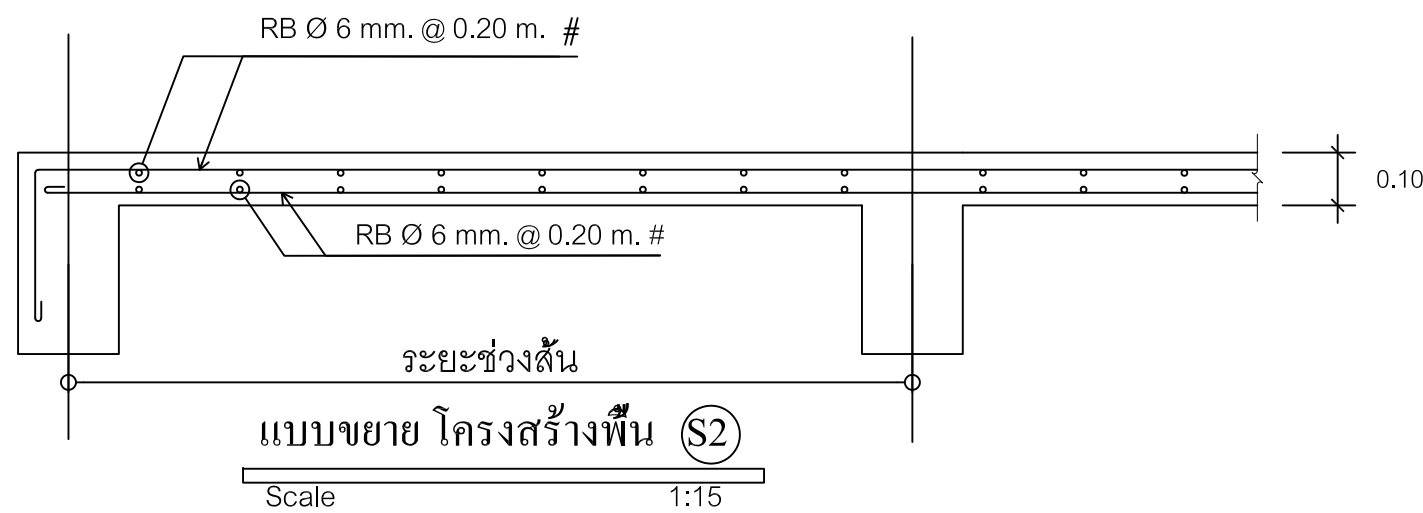
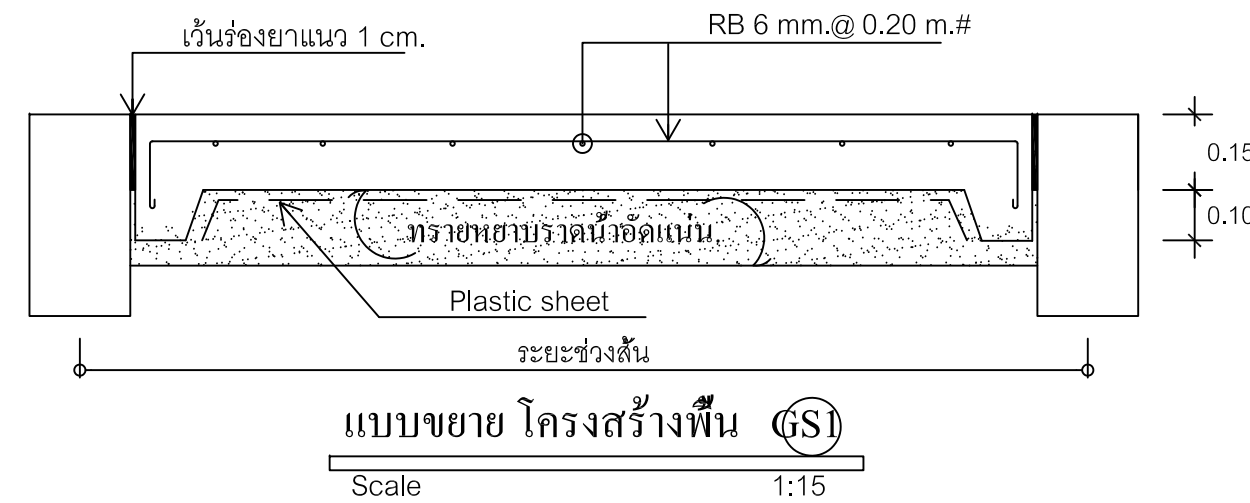
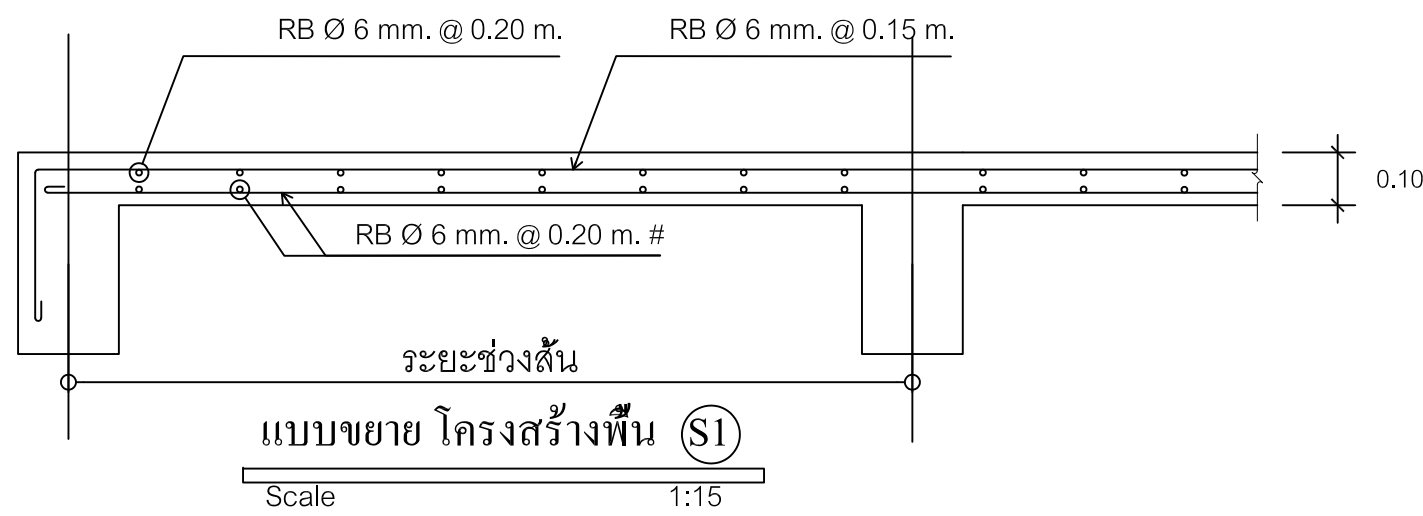
แบบขยายหน้าตัดโครงสร้างเสา

แบบขยายหน้าตัดโครงสร้างคาน

ตำแหน่ง	ตอม่อ	เสาชั้น 1 (รับหลังคา)	ดั่ง-เสารับหลังคา
C1	 (0.25 x 0.25)	 (0.25 x 0.25)	 (0.25 x 0.25)
C2	 (0.25 x 0.25)	 (0.25 x 0.25)	 (0.25 x 0.25)
CX	 (0.25 x 0.25)	 (0.25 x 0.25)	 (0.25 x 0.25)

ตำแหน่ง	คาน	คาน	คาน
B1	 (0.15 x 0.35)	 (0.20 x 0.50)	 (0.20 x 0.50)
B4	 (0.25 x 0.50)	 (0.20 x 0.40)	

หมายเหตุ  
รายละเอียดการเสริมเหล็กปลอกในเสาและคาน  
ให้ใช้ตาม มยผ. 1301-54



สำนักงานโยธาธิการและผังเมือง  
จังหวัดตาก

แบบ  
แบบอาคารเรือนนอนและเนกาประสงค์  
โครงการก่อสร้างศูนย์ปฏิบัติการผสมผสานภาคเหนือ  
ตำบลใหม่ อำเภอเมือง จังหวัดตาก

ออกแบบ/  
เขียนแบบ  
นางสาววิศรดา ไทล่สกุล  
สถาปนิกปฏิบัติการ

ตรวจ  
นายกรรณจิต ตั้งจิต  
นายอำเภยมหาสารคาม  
หัวหน้าฝ่ายปฏิบัติการ

อนุมัติ  
นายพรพงศ์ ชิมเล็ก  
โยธาธิการและผังเมืองจังหวัดตาก

แสดงแบบ  
ขยายเสา คาน พื้น

มาตราส่วน 1:15 เลขที่แบบ ยผ.ตจ 15/2563

วันเดือนปี 20/03/2563 แผ่นที่ S-05 จำนวนแผ่น 12