


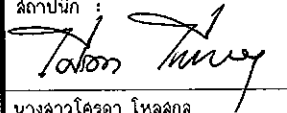
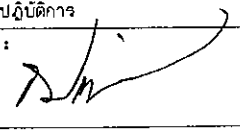

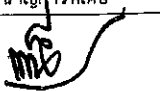


กรมโยธาธิการและผังเมือง
สำนักงานโยธาธิการและผังเมืองจังหวัดตาก

แบบมาตรฐาน เสาธงสูง 12 เมตร

รายการประกอบแบบโครงสร้าง

1. คอนกรีตให้ใช้คอนกรีต ค.4 ตาม มยผ.(กำลังแรงอัด
ประลัยของคอนกรีตทรงกระบอก ขนาด
มาตรฐาน 0.15x0.30 ม ที่อายุ 28 วัน จะต้องไม่น้อย
กว่า 240 กก./ตร.ซม.)
2. เหล็กเสริมคอนกรีต
 - 2.1 เหล็กเสริมขนาดเส้นผ่านศูนย์กลาง 6 มม และ 9
มม ให้ใช้เหล็กเส้นกลม SR-24($F_y=2400$ ksc.)
 - 2.2 เหล็กเสริมขนาดเส้นผ่านศูนย์กลาง 12 มม ขึ้นไป
ให้ใช้เหล็กข้ออ้อย SD-40($F_y=4000$ ksc.)
 - 2.3 รายละเอียดการเสริมเหล็กให้ใช้ตาม มยผ.1301-54
3. รายละเอียดหรือคุณลักษณะเฉพาะของวัสดุหรือ
อุปกรณ์ในแบบ หรือในรายการประกอบแบบทั้งที่ได้ระบุหรือ
มิได้ระบุไว้ หากมีการประกาศกำหนดมาตรฐานผลิตภัณฑ์
อุตสาหกรรมแล้ว ให้เป็นไปตามมาตรฐานผลิตภัณฑ์
อุตสาหกรรมนั้น

สารบัญแบบ		 สำนักงานโยธาธิการและผังเมืองจังหวัดตาก แบบ : แบบมาตรฐานเสาสูง 12 เมตร
เลขที่แผ่น	รายการ	
	ปก	สถานที่ดำเนินการ : สถาปนิก :  นางสาวไครดา โหลกุล สถาปนิกปฏิบัติการ วิศวกร :  นางสาวณิชา บัวเขียว วิศวกรโยธาปฏิบัติการ ตรวจ :  นายจระจัด ตั้งจิต นายช่างโยธาอาวุโส นายพรชัย กุญชร วิศวกรโยธานานาชาติพิเศษ อนุมัติ :  นายณรงค์เดช อิมเล็ก โยธาธิการและผังเมืองจังหวัดตาก
A0-01	รายการประกอบ สารบัญแบบ	
A1-01	แบบขยายฐานเสาตรง แบบขยายลายพื้นส่วนฐานเสาตรง	
A1-02	รูปด้าน 1 , รูปด้าน 2 รูปตัดแนว A - A , รูปตัดแนว B - B	
A1-03	แบบขยายฐานเสาตรง แบบขยายราวกันตก	
A1-04	แบบขยายโครงสร้างฐานเสาตรง	
A1-05	แบบขยายโครงสร้างฐานเสาตรง แบบขยาย F1,C1	
A1-06	แบบขยายโครงสร้างฐานเสาตรง แบบขยาย F2,C1 , S0 , S1	
	รวม 8 แผ่น (รวมปก)	แบบแสดง : รายการประกอบแบบ สารบัญแบบ แบบแสดงเลขที่ : ม.ยผ.ตจ 01/2563 มาตรฐาน : NTS วันที่ : 28 มกราคม 2563
		เลขที่ : A0-01
		แผ่นที่ : 01



สำนักงานโยธาธิการและผังเมืองจังหวัดตาก

แบบ :

แบบมาตรฐานเสาสูง 12 เมตร

สถานที่ดำเนินการ :

สถาปนิก :

Takorn Tump
นางสาวโคจรดา ไหลลกุล

สถาปนิกปฏิบัติการ

วิศวกร :

[Signature]

นางสาวณัชชา บัวเขียว

วิศวกรโยธาปฏิบัติการ

ตรวจ :

[Signature]

นายกระจัด ตั้งจิต

นายช่างโยธาอาวุโส

[Signature]

นายพรชัย กฤษกร

วิศวกรโยธาชำนาญพิเศษ

อนุมัติ :

[Signature]

นายณรงค์เดช จิมเล็ก

โยธาธิการและผังเมืองจังหวัดตาก

แบบแสดง :

แบบขยายฐานเสาสูง

แบบขยายลายพื้นส่วนฐานเสาสูง

แบบแสดงเลขที่ : มยผจ.ตจ 01/2563

มาตรฐาน : 1:50

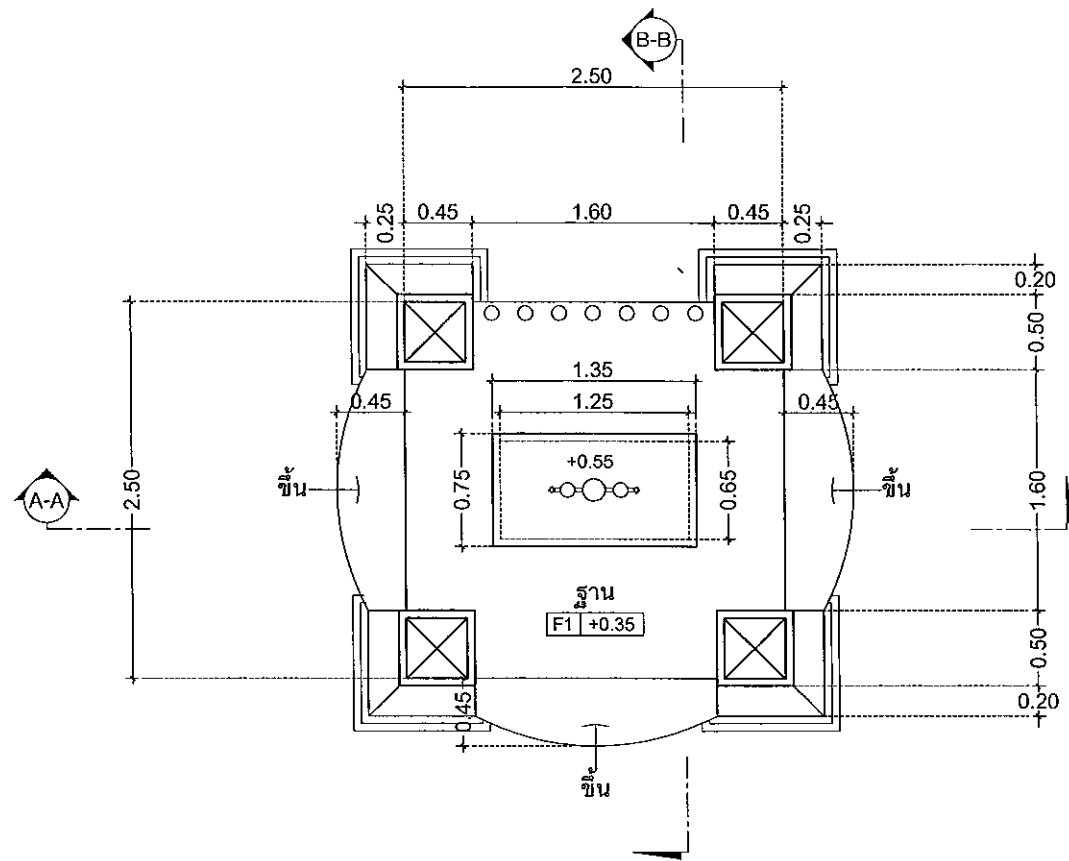
วันที่ : 28 มกราคม 2563

เลขที่

แผ่นที่

A1-01

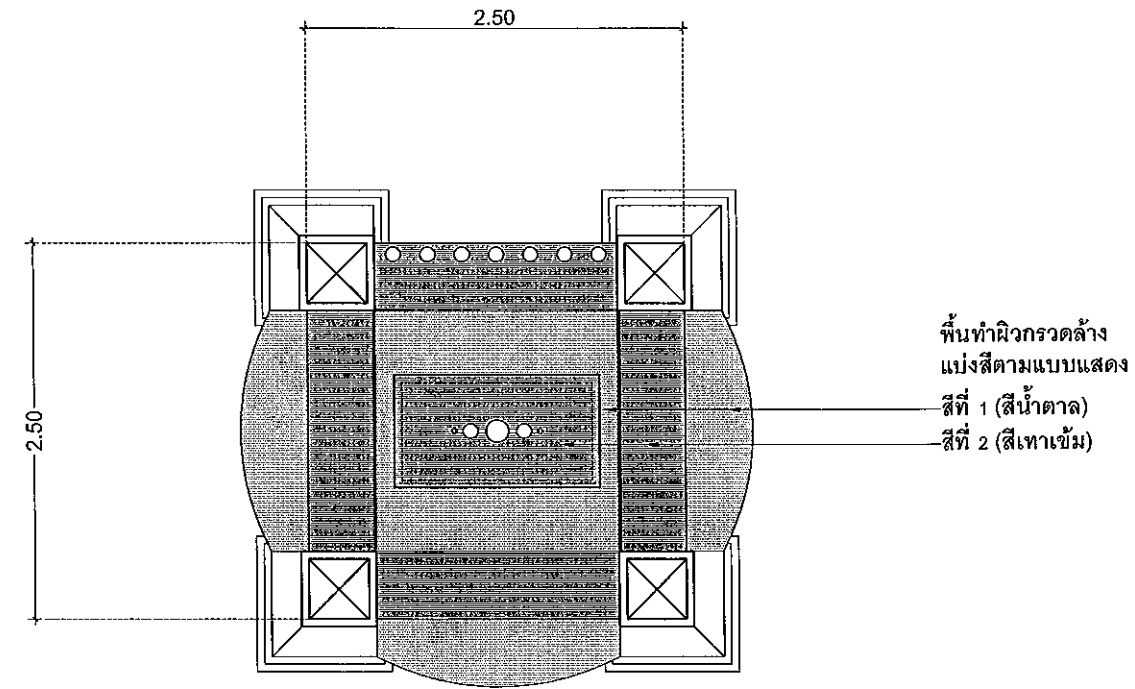
02



แบบขยายฐานเสาสูง

มาตรฐาน

1:50

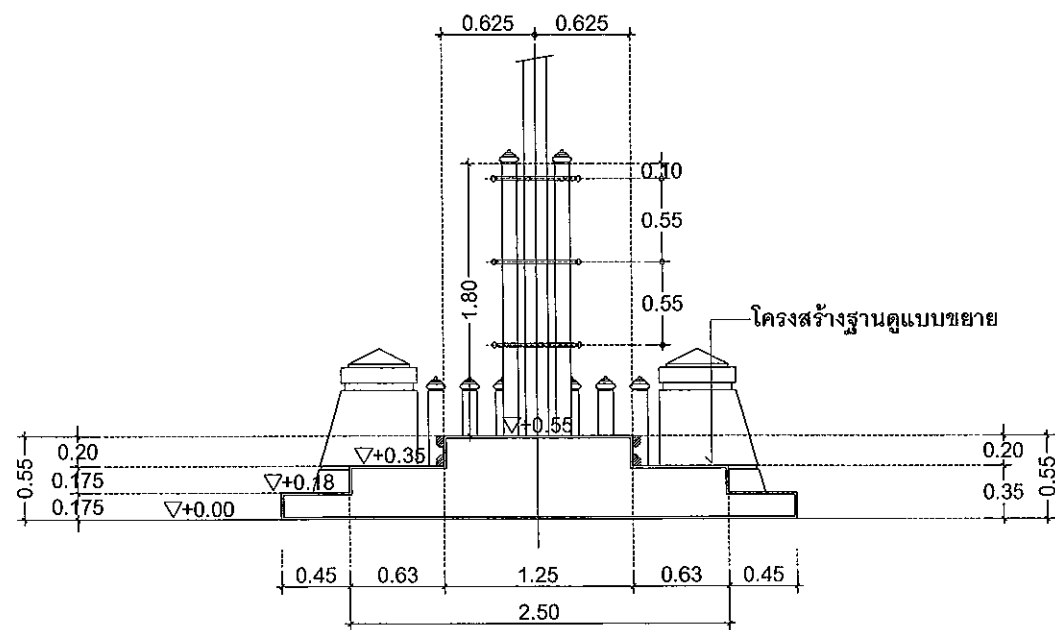


แบบขยายลายพื้นส่วนฐานเสาสูง

มาตรฐาน

1:50

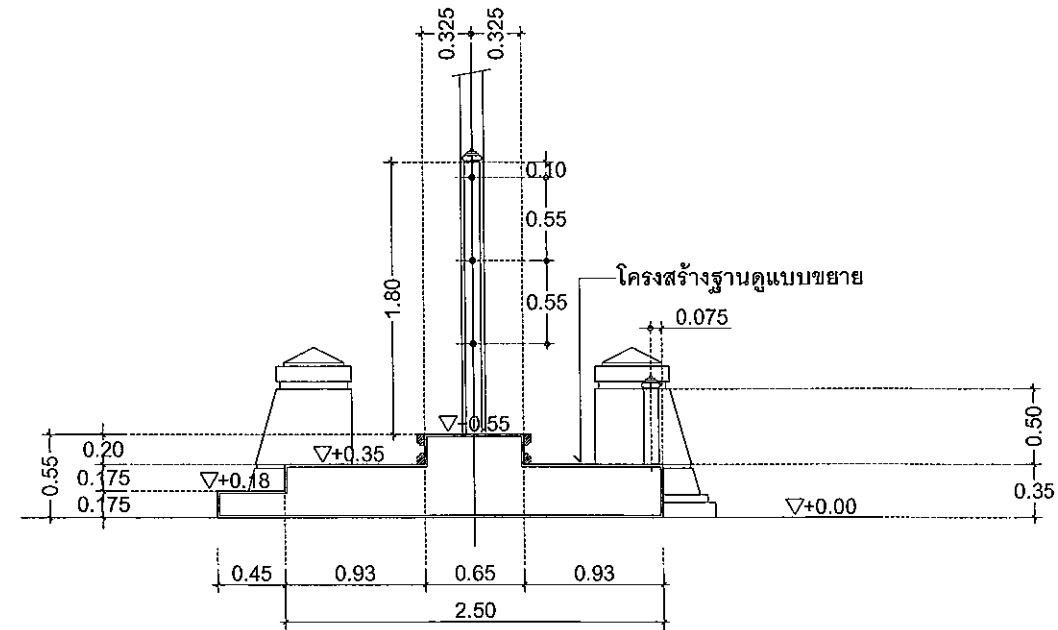
พื้นที่ผิวกรวดล่าง
แบ่งสีตามแบบแสดง
สีที่ 1 (สีน้ำตาล)
สีที่ 2 (สีเทาเข้ม)



รูปตัดแนว A - A

มาตรฐาน

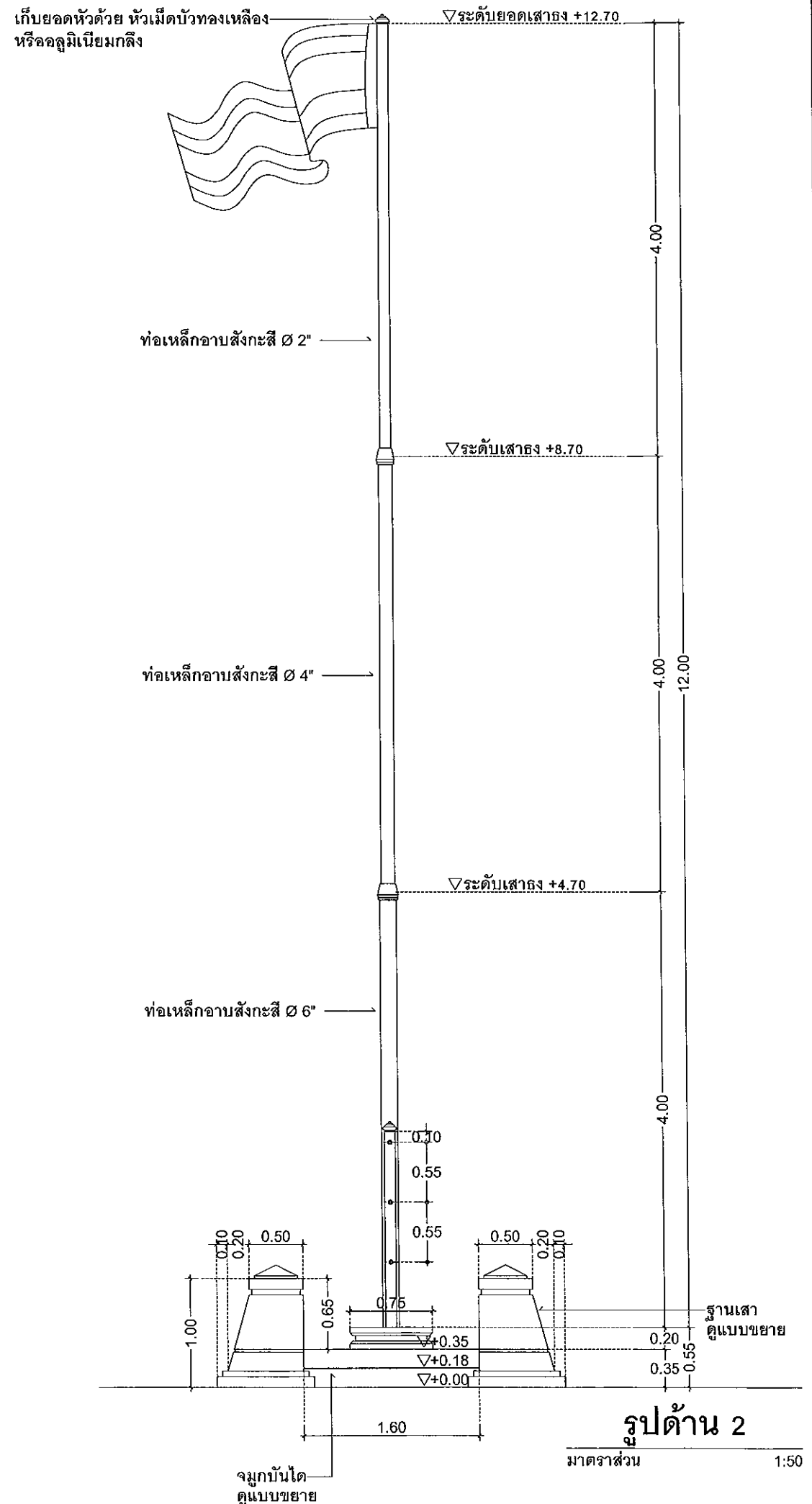
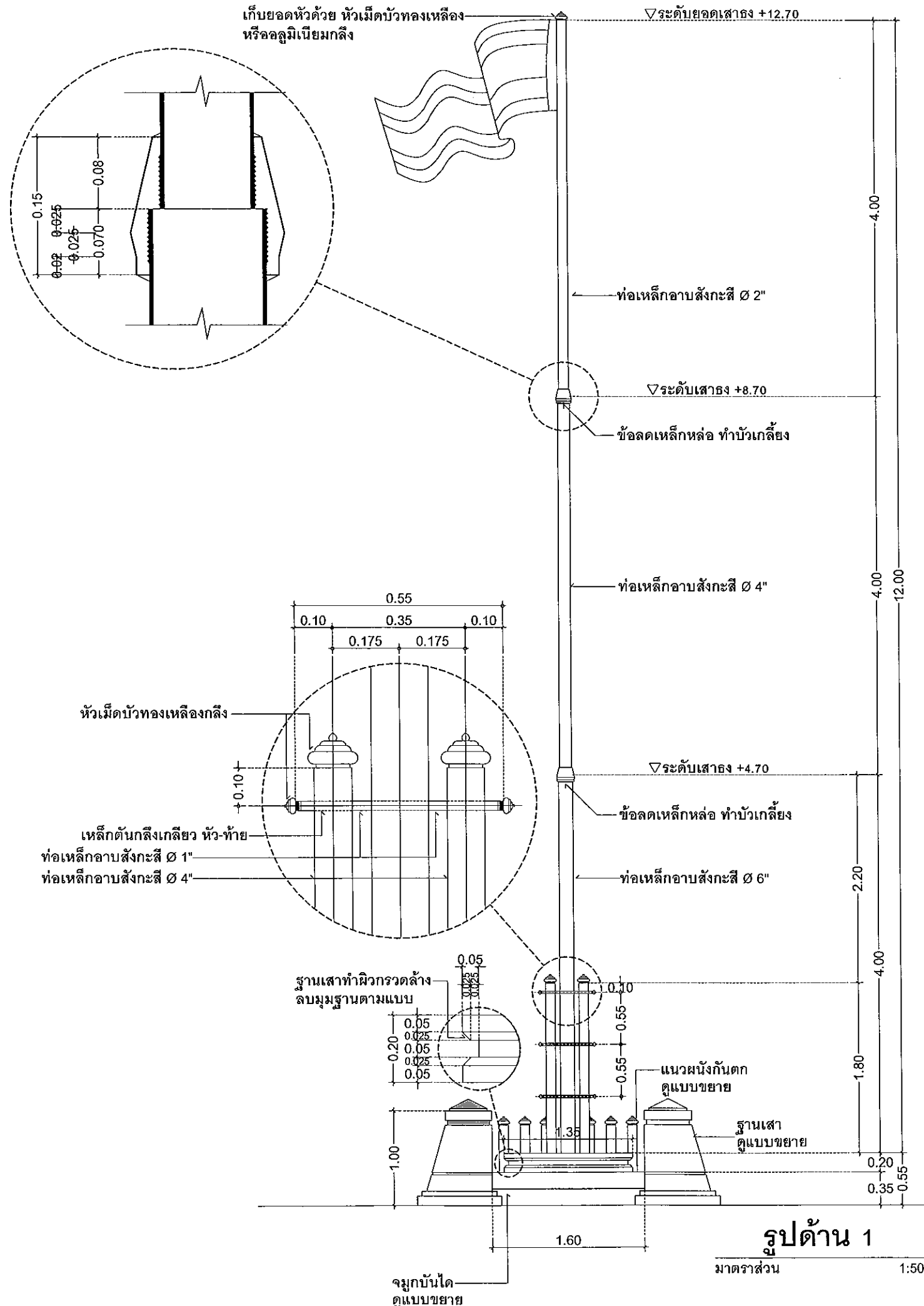
1:50



รูปตัดแนว B - B

มาตรฐาน

1:50



สำนักงานโยธาธิการและผังเมืองจังหวัดตาก

แบบ :

แบบมาตรฐานเสาธงสูง 12 เมตร

สถานที่ดำเนินการ :

สถาปนิก :

Takon Tanyong

นางสาวโคธรา ไหลสกุล

สถาปนิกปฏิบัติการ

วิศวกร :

Sud

นางสาวณัชชา บัวเขียว

วิศวกรโยธาปฏิบัติการ

ตรวจ :

W

นายพรชัย กฤษกร

วิศวกรโยธาสานาญการพิเศษ

อนุมัติ :

MB

นายณรงค์เดช ฉิมเล็ก

โยธาธิการและผังเมืองจังหวัดตาก

แบบแปลน :

รูปด้าน 1, รูปด้าน 2

รูปตัดแนว A - A, รูปตัดแนว B - B

แบบแปลนเลขที่ : มยพจ.ตค 01/2563

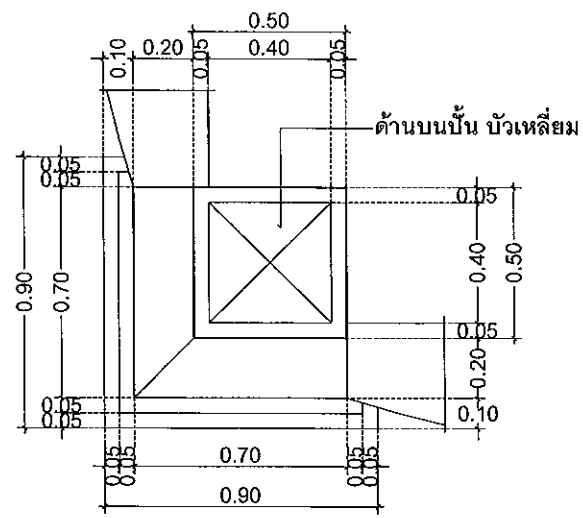
มาตรฐาน : ๕50

วันที่ : 28 มกราคม 2563

เลขที่

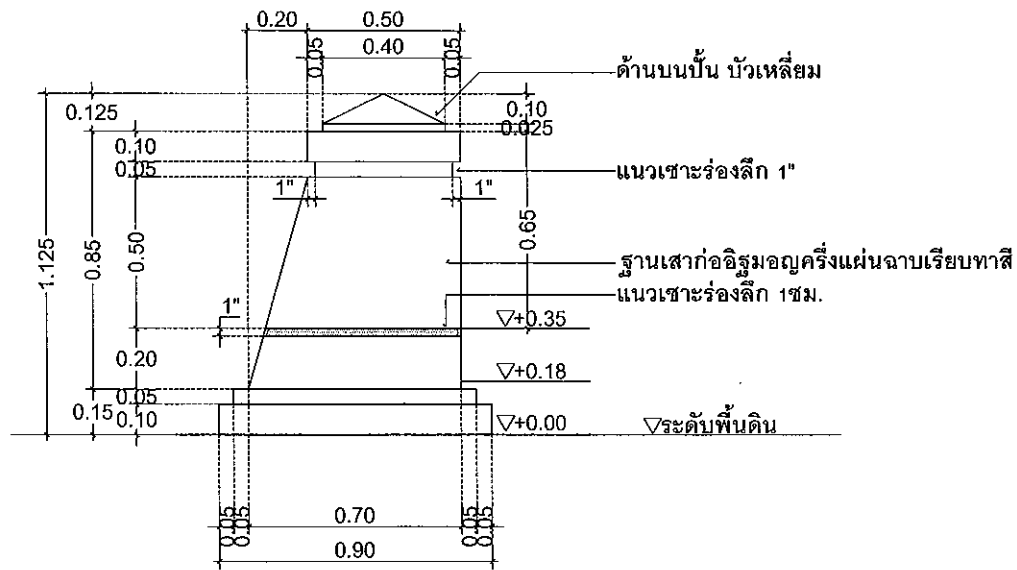
แผ่นที่

A1-02 03



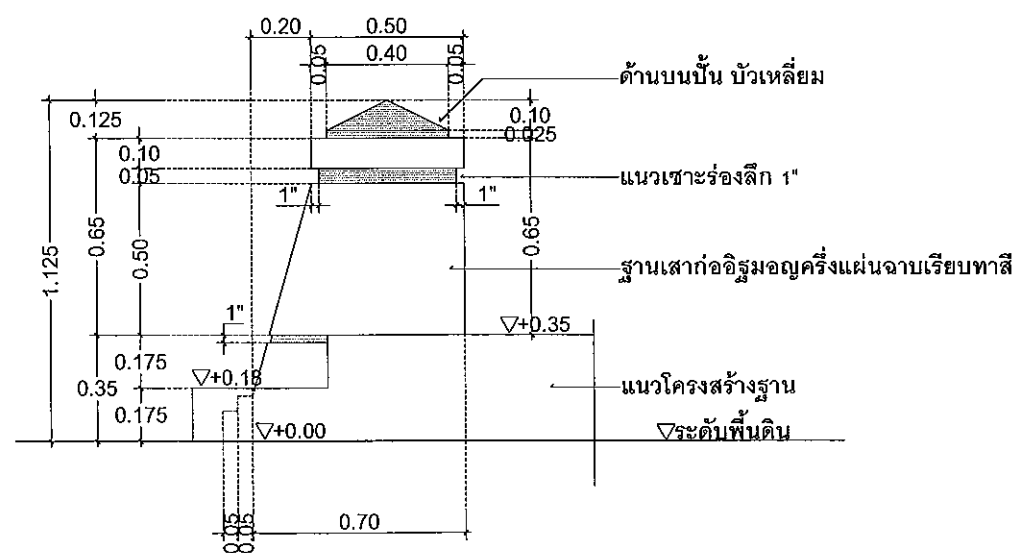
แบบขยายฐานเสา

มาตราส่วน 1:25



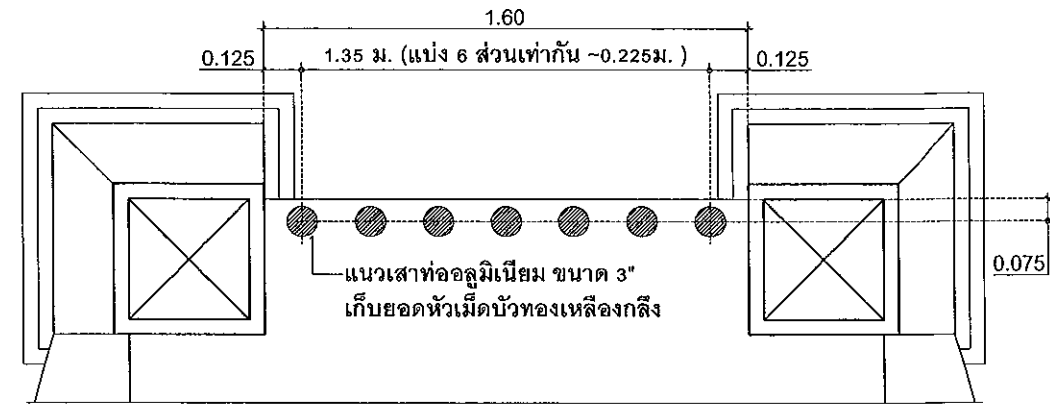
รูปด้าน 1

มาตราส่วน 1:25



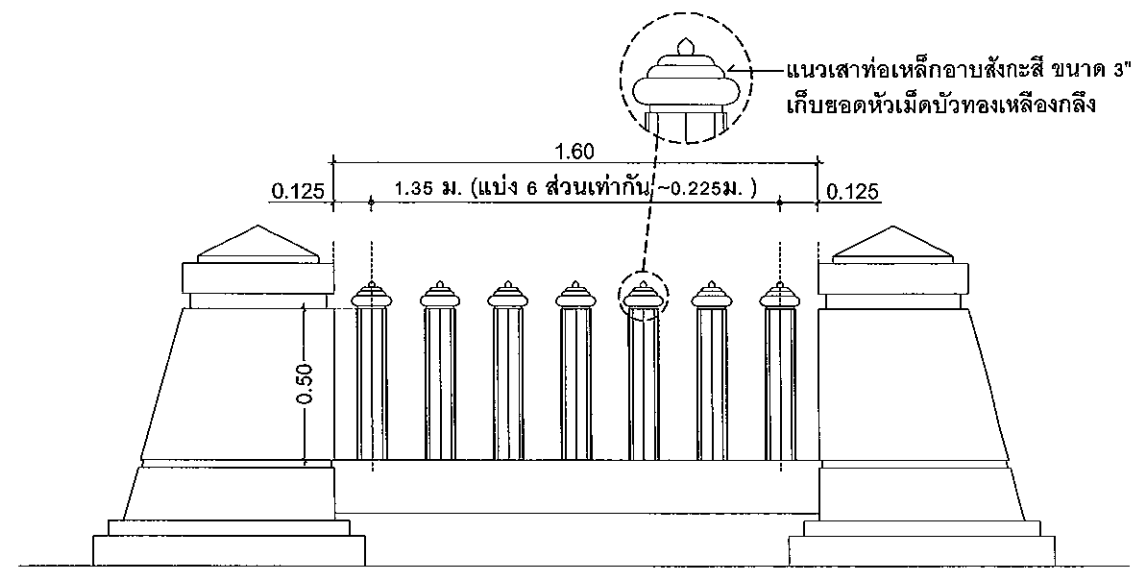
รูปด้าน 2

มาตราส่วน 1:25



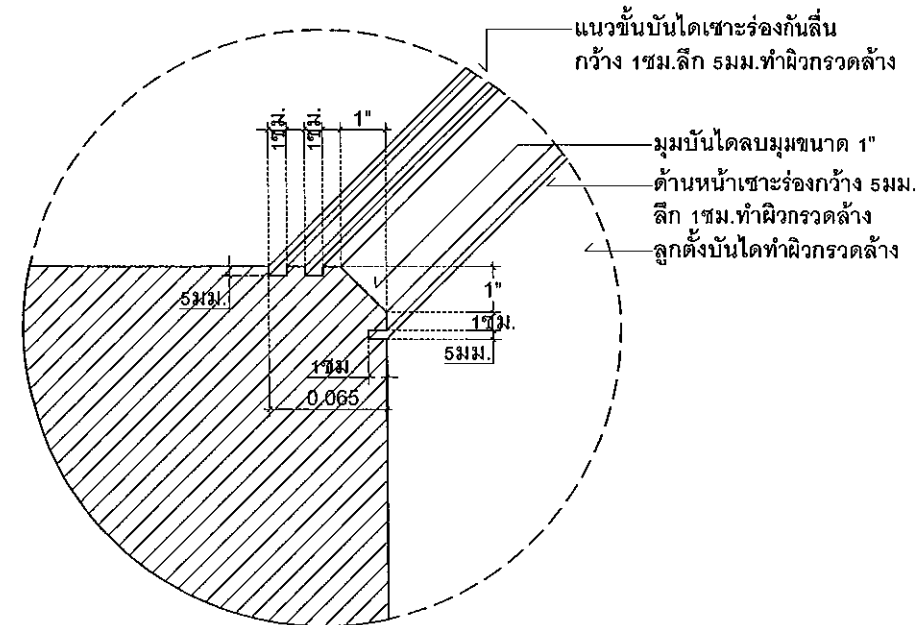
แบบขยายผนังกันตก

มาตราส่วน 1:25



แบบขยายรูปด้านผนังกันตก

มาตราส่วน 1:25



แบบขยายจุกมุกบันได



สำนักงานโยธาธิการและผังเมืองจังหวัดตาก

แบบ :

แบบมาตรฐานเสาสูง 12 เมตร

สถานที่ดำเนินการ :

สถาปนิก :

Tobon Thuey

นางสาวไครดา ไหลลกุล

สถาปนิกปฏิบัติการ

วิศวกร :

R. M.

นางสาวณัชชา บัวเขียว

วิศวกรโยธาปฏิบัติการ

ตรวจ :

Sueh

นายกระจัด ดั่งจิต

นายช่างโยธาอาวุโส

W.

นายพรชัย กฤษกร

วิศวกรโยธาชำนาญการพิเศษ

อนุมัติ :

ท.อ.

นายณรงค์เดช อิมเล็ก

โยธาธิการและผังเมืองจังหวัดตาก

แบบแสดง :

แบบขยายฐานเสา

แบบขยายราวกันตก

แบบแสดงเลขที่ : ม.ย.พ.จ.ต.ก 01/2563

มาตราส่วน : 1:25

วันที่ : 28 มกราคม 2563

เลขที่

แผ่นที่

A1-03

04



สำนักงานโยธาธิการและผังเมืองจังหวัดตาก

แบบ :

แบบมาตรฐานเสาสูง 12 เมตร

สถานที่ดำเนินการ :

สถาปนิก

Tolson Tansuy

นางสาวโคจรดา โหลกุล

สถาปนิกปฏิบัติการ

วิศวกร :

นางสาวณัชชา บัวเขียว

วิศวกรโยธาปฏิบัติการ

ตรวจ :

นายจรูญ ตั้งจิต

นายช่างโยธาอาวุโส

นายพรชัย กฤษกร

วิศวกรโยธาชำนาญการพิเศษ

อนุมัติ :

นายณรงค์เดช ฉิมเล็ก

โยธาธิการและผังเมืองจังหวัดตาก

แบบแสดง :

แบบขยายโครงสร้างฐานเสา

แบบแสดงเลขที่ : ม.ย.พ.จ.ต. 01/2563

มาตรฐาน : 1:25

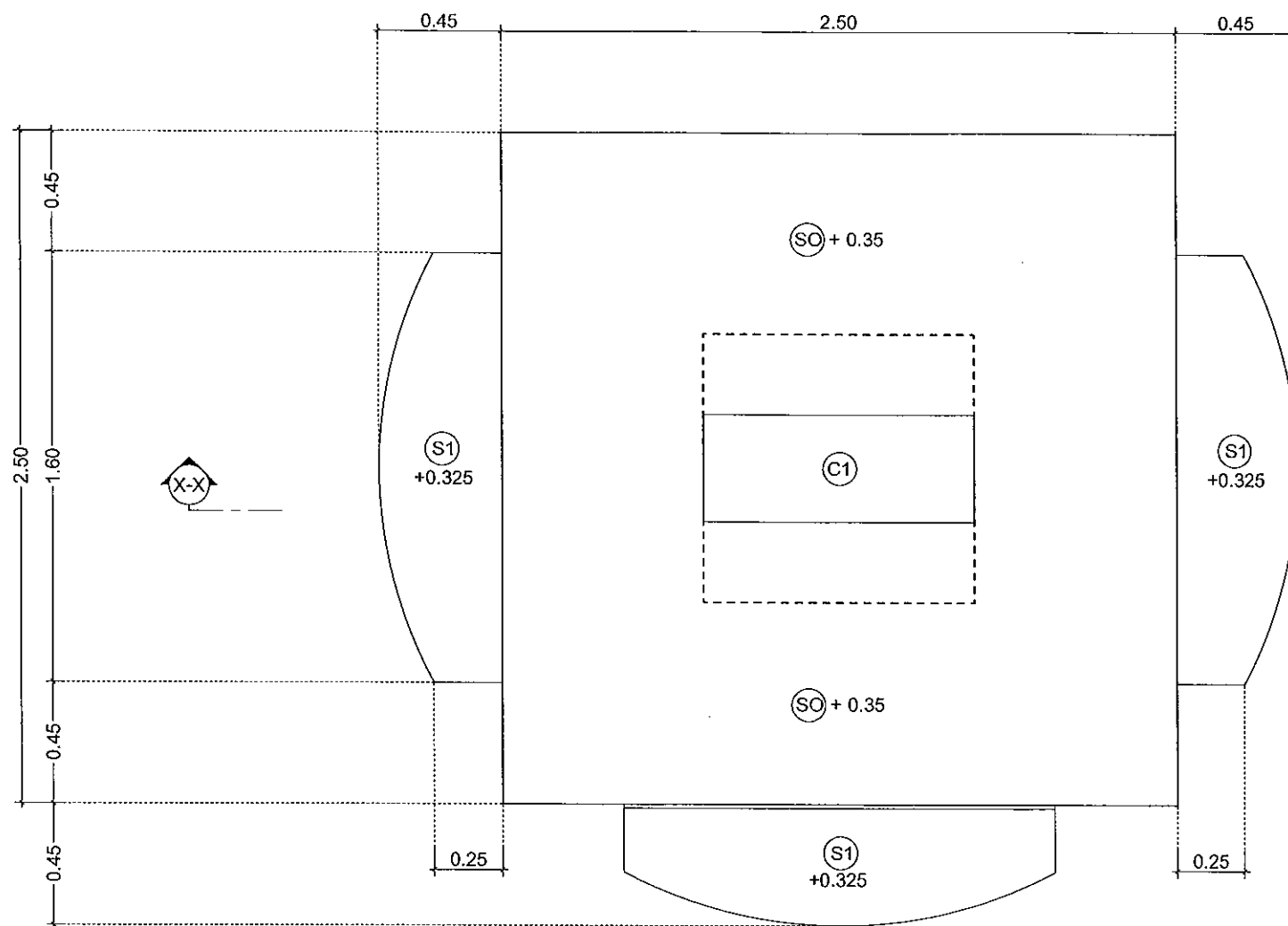
วันที่ : 28 มกราคม 2563

เลขที่

แผ่นที่

A1-04

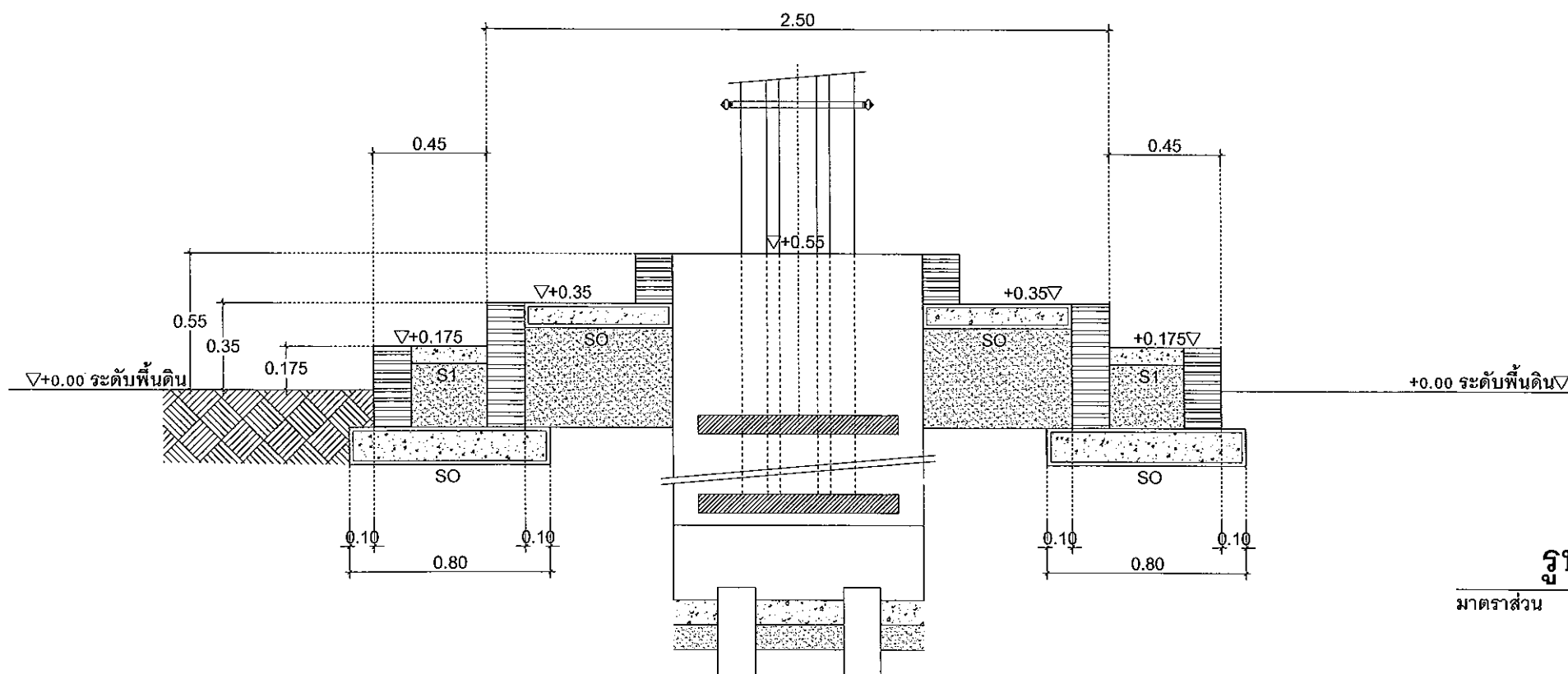
05



แบบขยายโครงสร้างฐานเสา

มาตราส่วน

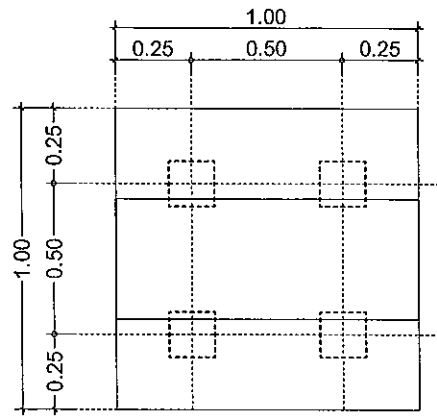
1:25



รูปตัดแนว X - X

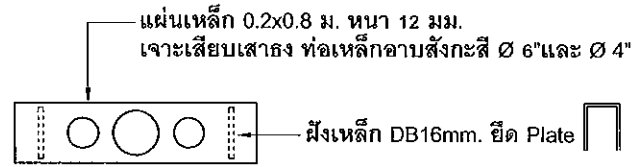
มาตราส่วน

1:25



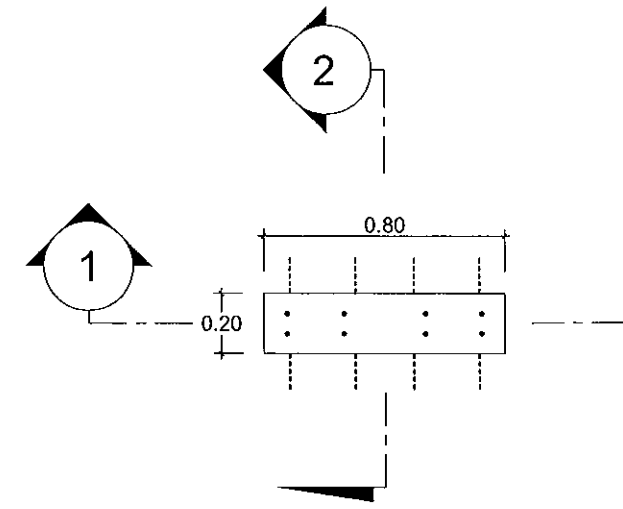
แปลน F1(แบบมีเสาะเข็ม)

มาตราส่วน 1:25



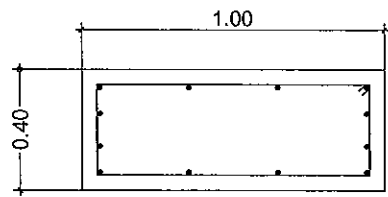
แปลนขยายแผ่นเหล็ก 1

มาตราส่วน 1:25



แปลนงอขาเหล็กแผ่นเหล็ก 2

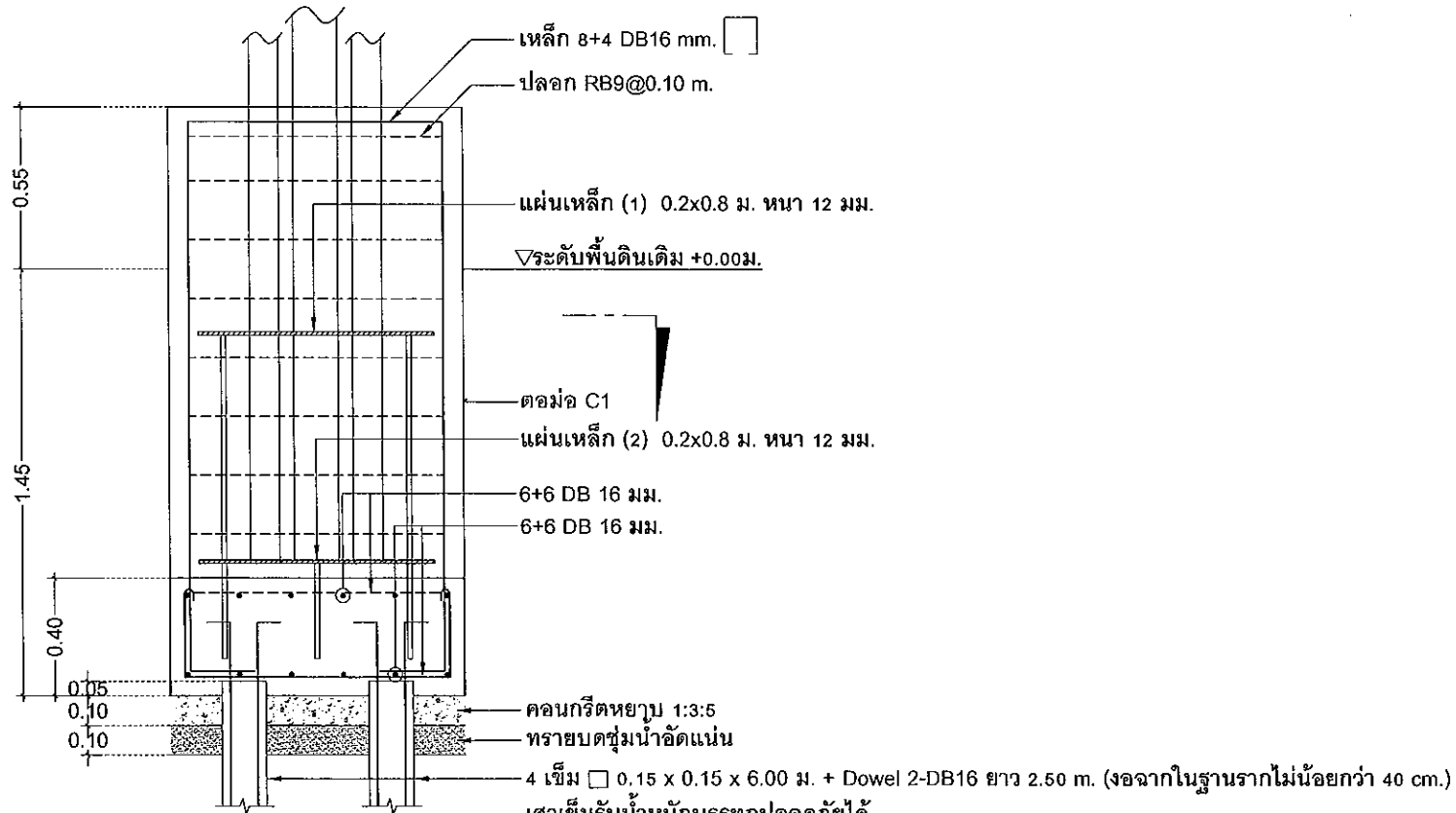
มาตราส่วน 1:25



รูปตัด C1

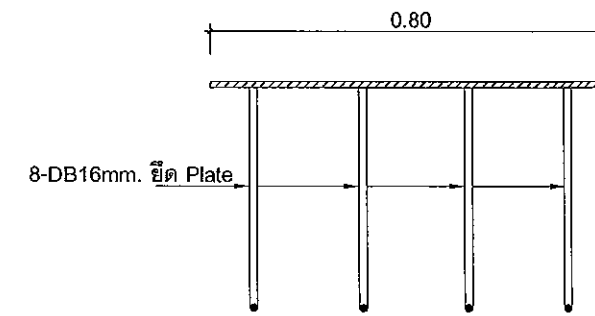
มาตราส่วน 1:25

8+4 DB 16 มม.
ป RB 9 @ 0.10 ม.



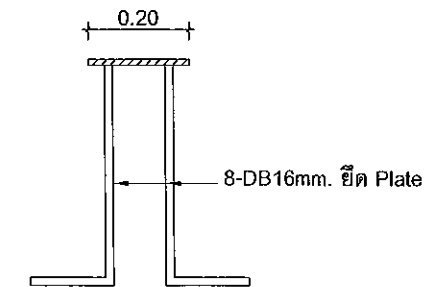
แบบขยาย F1,C1

มาตราส่วน 1:25



รูปตัด 1

มาตราส่วน 1:15



รูปตัด 2

มาตราส่วน 1:15



สำนักงานโยธาธิการและผังเมืองจังหวัดตาก

แบบ :

แบบมาตรฐานเสาสูง 12 เมตร

สถานที่ดำเนินการ :

สถาปนิก

Taber Tany

นางลาวโคธดา ไหลลกุล

สถาปนิกปฏิบัติการ

วิศวกร :

[Signature]

นางลาวณัชชา บัวเขียว

วิศวกรโยธาปฏิบัติการ

ตรวจ :

[Signature]

นายกระจัด ตั้งจิต

นายช่างโยธาอาวุโส

[Signature]

นายพรชัย กฤษกร

วิศวกรโยธาชำนาญพิเศษ

อนุมัติ :

[Signature]

นายณรงค์เดช จิมเล็ก

โยธาธิการและผังเมืองจังหวัดตาก

แบบแสดง :

แบบขยายโครงสร้างฐานเสาเอง

แบบขยาย F1,C1

แบบแสดงเลขที่ : ม.ย.ต.ก. 01/2563

มาตราส่วน : 1:25

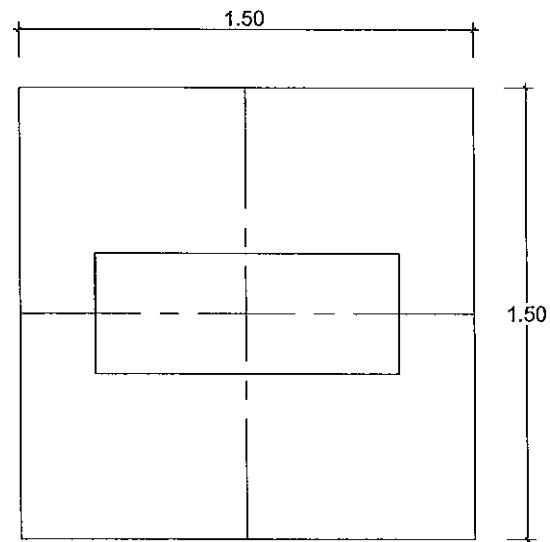
วันที่ : 28 มกราคม 2563

เลขที่

แผ่นที่

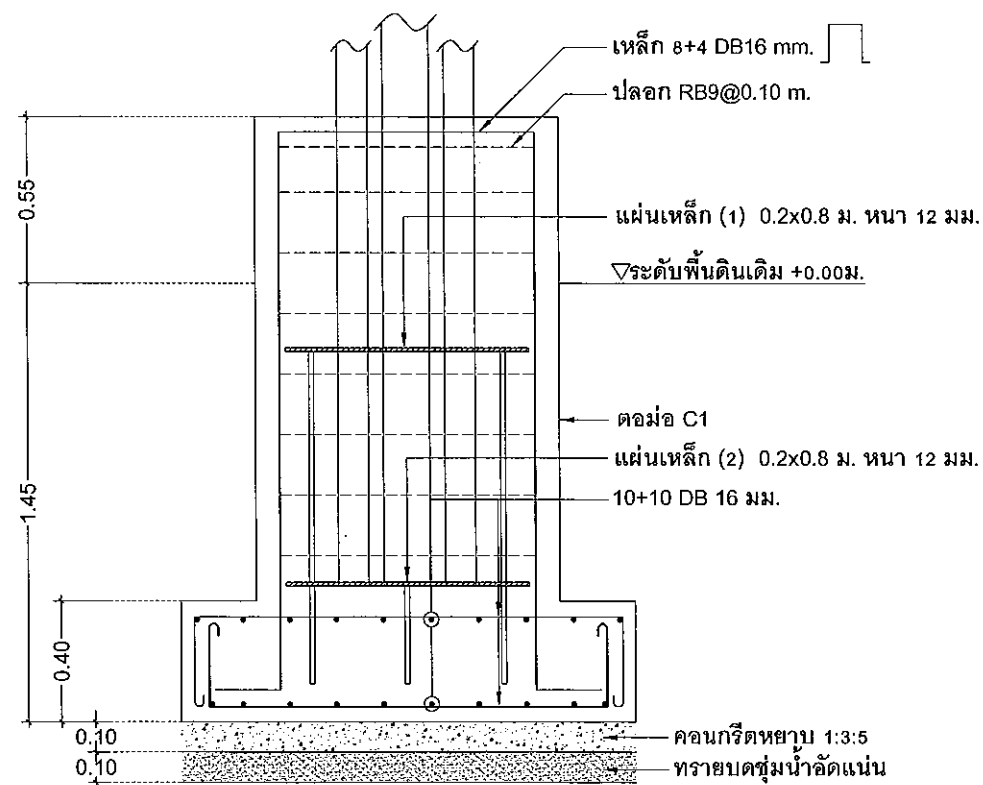
A1-05

06



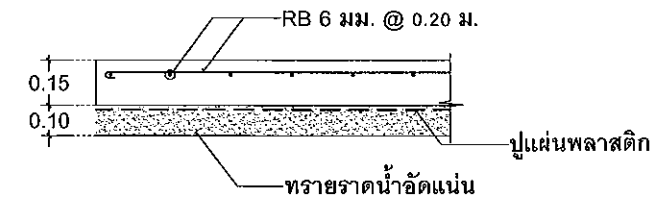
แปลน F2 (แบบฐานรากแผ่)

มาตราส่วน 1:25



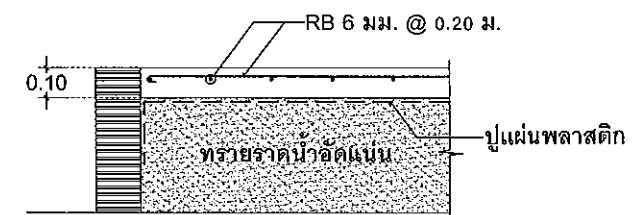
แบบขยาย F2,C1

มาตราส่วน 1:25



แบบขยาย SO

มาตราส่วน 1:25



แบบขยาย S1

มาตราส่วน 1:25



สำนักงานโยธาธิการและผังเมืองจังหวัดตาก

แบบ :

แบบมาตรฐานเสาออสถู 12 เมตร

สถานที่ดำเนินการ :

สถาปนิก :

Takon Tuny

นางสาวโคจรดา ไหลกลุ

สถาปนิกปฏิบัติการ

วิศวกร :

Sm

นางสาวณัชชา บัวเขียว

วิศวกรโยธาปฏิบัติการ

ตรวจ :

Dul

นายกระจัด ตั้งจิต

นายช่างโยธาอาวุโส

นายพรชัย กฤษณะ

วิศวกรโยธานานาชาติพิเศษ

อนุมัติ :

MB

นายณรงค์เดช อิมเล็ก

โยธาธิการและผังเมืองจังหวัดตาก

แบบแสดง :

แบบขยายโครงสร้างฐานเสาออสถู
แบบขยาย F2,C1 , SO ,S1

แบบแสดงเลขที่ : ม.ยพจ.ตจ 01/2563

มาตราส่วน : 1:25

วันที่ : 28 มกราคม 2563

เลขที่	แผ่นที่
A1-06	07