



สำนักงานโยธาธิการและผังเมืองจังหวัดตาก
กรมโยธาธิการและผังเมือง

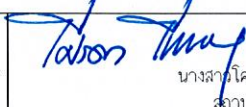




แบบป้อมยาม
โครงการก่อสร้างศูนย์ปฏิบัติการฝนหลวงภาคเหนือ
ตำบลน้ำร้อน อำเภอเมือง จังหวัดตาก

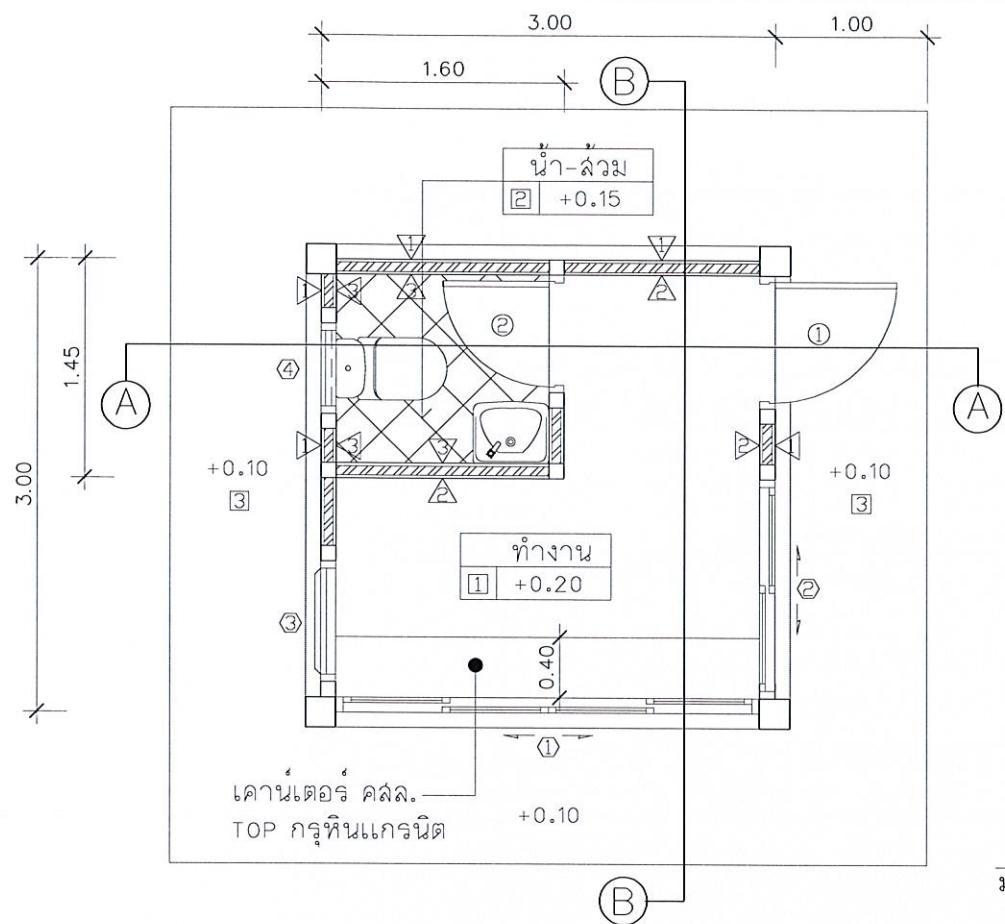
สารบัญแบบ		รายการประกอบแบบ	
แผ่นที่	รายการ	(งานพื้น)	1 ปูกระเบื้องแกรนิต ขนาด 24"x24" เกรด AAA (ผิวหยาบ)(สี และลวดลาย ระบุขณะก่อสร้าง)
	งานสถาปัตยกรรม		2 ปูกระเบื้องเซรามิค ขนาด 12"x12" (ผิวหยาบ)(สี และลวดลาย ระบุขณะก่อสร้าง)
A-00	สารบัญแบบ, รายการประกอบ		3 พื้น ค.ส.ล. ขัดมันเรียบ
A-01	แปลนพื้น แปลนหลังคา-โครงสร้างหลังคา		หมายเหตุ - วิธีปูกระเบื้องต้องเด้งตรงกันตลอดทุกด้าน กระเบื้องโค้งหรือบิ่นห้ามนำมาใช้เป็นอันขาด
	แปลนฐานราก-คาน, แปลนไฟฟ้า		- SLOPE ของพื้นห้องน้ำหรือส่วนอื่นในกรณีที่โดนน้ำ SLOPE จะต้องระบายได้ดีไม่น้อยกว่า 1:200
A-02	รูปตัด		- วิธีการผสมน้ำยากันซึม ให้ปฏิบัติตามคำแนะนำของบริษัทผู้ผลิตอย่างเคร่งครัด
A-03	รูปด้าน		- ในกรณีพื้น ค.ส.ล.ที่เป็น SLAB ON GROUND พื้นส่วนนั้นต้องถมทราย ราบน้ำอัดแน่นอย่างน้อย 0.30 ม.และปูพลาสติกกันความชื้นก่อนเทคอนกรีต (แผ่นพลาสติกใช้เฉพาะภายในอาคารส่วนที่มีหลังคาคลุมเท่านั้น)
A-04	ขยายประตู-หน้าต่าง		(งานผนังและวัสดุปิดผิว)
A-05	แปลนสุขาภิบาล	▲ ผนังก่ออิฐมวลถ่วงแผ่น ฉาบเรียบทาสีน้ำอคริลิกภายนอก (ระบุโทนสีขณะก่อสร้าง)(สีเข้ม)	
		▲ ผนังก่ออิฐมวลถ่วงแผ่น ฉาบเรียบทาสีน้ำอคริลิกภายใน (ระบุโทนสีขณะก่อสร้าง)(สีอ่อน)	
		▲ ผนังก่ออิฐมวลถ่วงแผ่น กรุกระเบื้องเซรามิค ขนาด 12"x24" สูง 2.00 ม. (สี และลวดลาย ระบุขณะก่อสร้าง)	
		ผนังปูน ภายใน-นอก กรณีผิวปูนใหม่ สีรองพื้น ให้ทาสีรองพื้นปูนใหม่ไม่น้อยกว่า 1 เที่ยว กรณีผิวปูนเก่า สีรองพื้น ให้ทาสีรองพื้นปูนเก่าไม่น้อยกว่า 1 เที่ยว สีทับหน้า ให้ทาสีน้ำAcrylic100% ไม่น้อยกว่า 2 เที่ยว จนสีเรียบสม่ำเสมอ	
		งานเหล็ก ไขว้ผิว สีรองพื้น ให้ทาสีรองพื้นกันสนิม ไม่น้อยกว่า 2 เที่ยว สีทับหน้า ให้ทาสีน้ำAcrylic100% ไม่น้อยกว่า 2 เที่ยว จนสีเรียบสม่ำเสมอ	
		งานเหล็ก โครงสร้าง สีทับหน้า ให้ทาสีน้ำมัน ไม่น้อยกว่า 2 เที่ยว จนสีเรียบสม่ำเสมอ เหล็กโครงสร้างทั้งหมด สีรองพื้นให้ทาสีรองพื้นกันสนิม ไม่น้อยกว่า 2 เที่ยว จนสีเรียบสม่ำเสมอ	
		งานไม้ สีรองพื้น ให้ทาสีน้ำกั้นเชื้อรา ไม่น้อยกว่า 1 เที่ยว สีทับหน้า ให้ทาสีย้อมไม้ ไม่น้อยกว่า 2 เที่ยว จนสีเรียบสม่ำเสมอ	
		หมายเหตุ - คุณภาพสีทุกแบบประเภทต้องไม่ต่ำกว่า 4SEASON ของ TOA	
		- หากต้องการใช้สีที่ยี่ห้ออื่น ต้องใช้สีที่มี เกรด และคุณสมบัติเทียบเท่ากับสีที่ระบุไว้ และต้องเปลี่ยนสีรองพื้น ให้เป็นผลิตภัณฑ์ยี่ห้อเดียวกับสีทับหน้า	
		- การทาสีทั้งหมด ต้องทำตามกรรมวิธีของผู้ผลิตสีนั้นๆ	
		- งานทาสีใดหากไม่มีการระบุโทนสีในแบบ ให้ระบุขณะก่อสร้างโดยผู้ออกแบบหรือผู้ควบคุมงาน	
		(งานฝ้าเพดาน)	① ฝ้าเพดาน โครงสร้างเหล็กชุบสังกะสี กรุยิปซัมบอร์ดหนา 9 มม. ฉาบเรียบ ทาสี (เลือกสีขณะก่อสร้าง)
			② ฝ้าเพดาน โครงสร้างเหล็กชุบสังกะสี กรุยิปซัมบอร์ดหนา 9 มม. (ชนิดกันชื้น) ฉาบเรียบ ทาสี (เลือกสีขณะก่อสร้าง)
			③ ฝ้าชายคา ระบุแนงไม้เทียม 2" ติเว้นร่อง 0.50 ซม. # ภายในติดตั้งหลอดกันแมลง
		(งานหลังคา)	- วัสดุหลังคา กระเบื้องหลังคาเซรามิค (สีและแบบเดียวกับอาคารสำนักงาน) ติดตั้งตามมาตรฐานผู้ผลิต



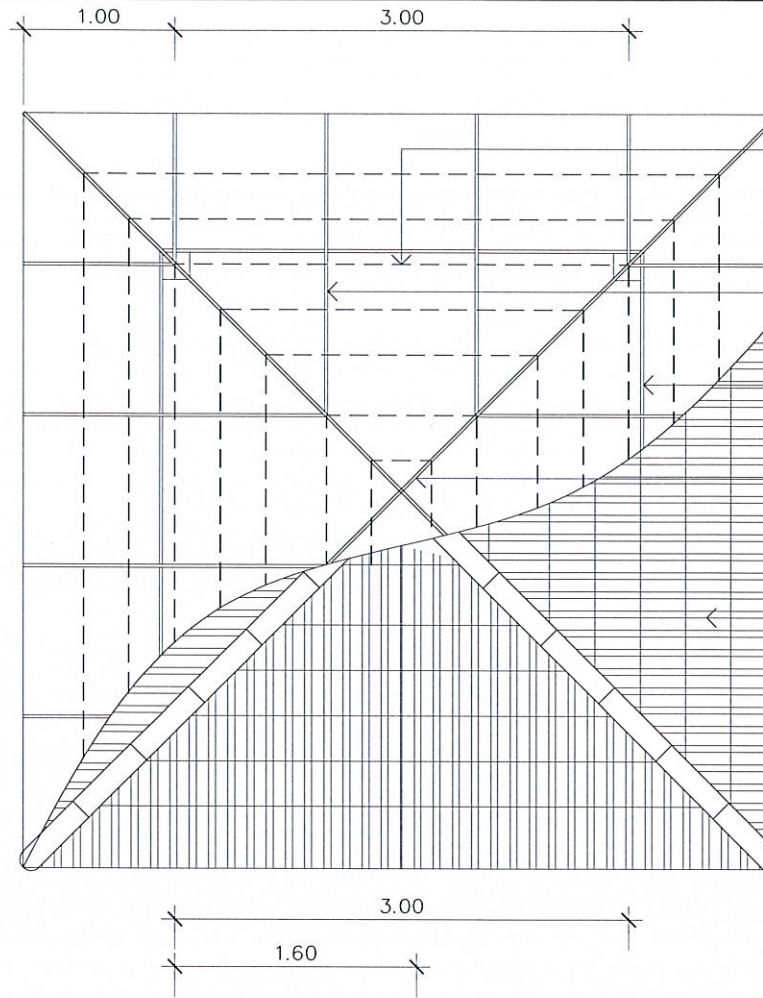
สำนักงานโยธาธิการและผังเมืองจังหวัดตาก
กรมโยธาธิการและผังเมือง กระทรวงมหาดไทย

บ่อขยาย โครงการก่อสร้างศูนย์ปฏิบัติการฝนหลวงภาคเหนือ ตำบลน้ำร้อน อำเภอเมือง จังหวัดตาก

ออกแบบ/ เขียนแบบ	 นางสาวศิโรตา ไทสกุล สถาปนิกปฏิบัติการ	ตรวจ	 นายสุวิทย์ ตั้งจิต นายช่างโยธาอาวุโส	อนุมัติ	 นายพรชัย จิมเล็ก โยธาธิการและผังเมืองจังหวัดตาก	แสดงแบบ	สารบัญแบบ รายการประกอบ	
ออกแบบ	 นายทศพร สิบคุณะ พนักงานวิศวกรโยธา		 นายพรชัย กุญชร วิศวกรโยธาชำนาญการพิเศษ			มาตราส่วน	NTS	20/03/2563
						แบบเลขที่	ยผ.ต.ก. 16/2560	แผ่นที่ A-00

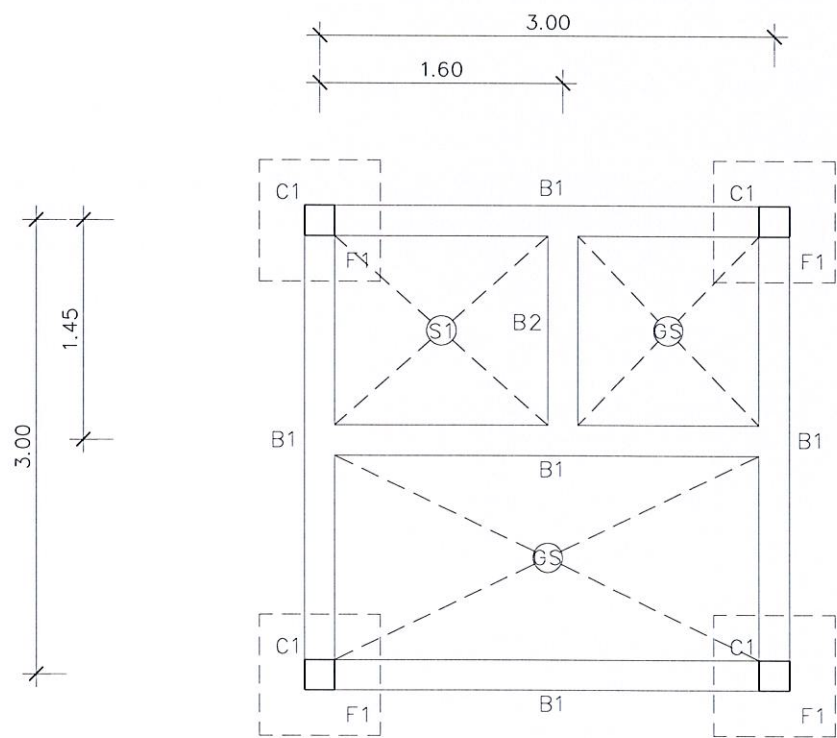


แปลนพื้นบ่อมยาม
มาตราส่วน 1:50

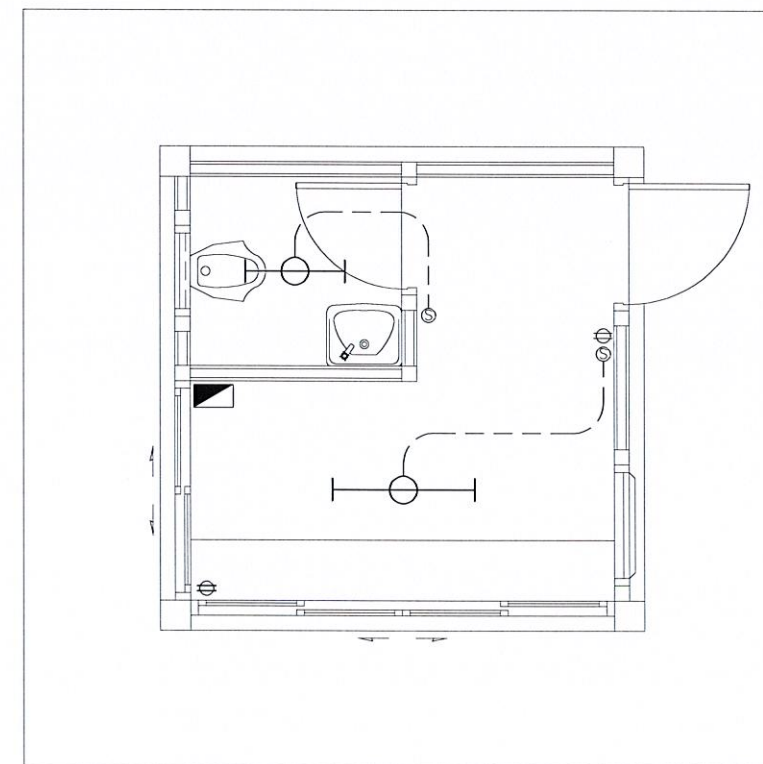


- แปลนสำเร็จรูปสำหรับประเบียงคอนกรีต @ 0.30 ม.
- จันทัน C 100x50x20x2.3 มม. @ 1.00 ม.
- อะไหล่ C 100x50x20x2.3 มม.
- ตะแสมเส้น C 100x50x20x2.3 มม.
- กระเบื้องหลังคากระเบื้องเซรามิต (สีและแบบเดียวกับอาคารสำนักงาน)

แปลนหลังคา, โครงหลังคา
มาตราส่วน 1:50



แปลนฐานราก, คาน
มาตราส่วน 1:50



- รายการไฟฟ้า
- หลอดฟลูออโรเลสเซนต์ 36 วัตต์
 - หลอดฟลูออโรเลสเซนต์ 18 วัตต์
 - ⊙ ลวิตช์ปิด-เปิด
 - ⊕ ปลั๊กไฟฟ้า
 - ▣ ตู้ควบคุมวงจร

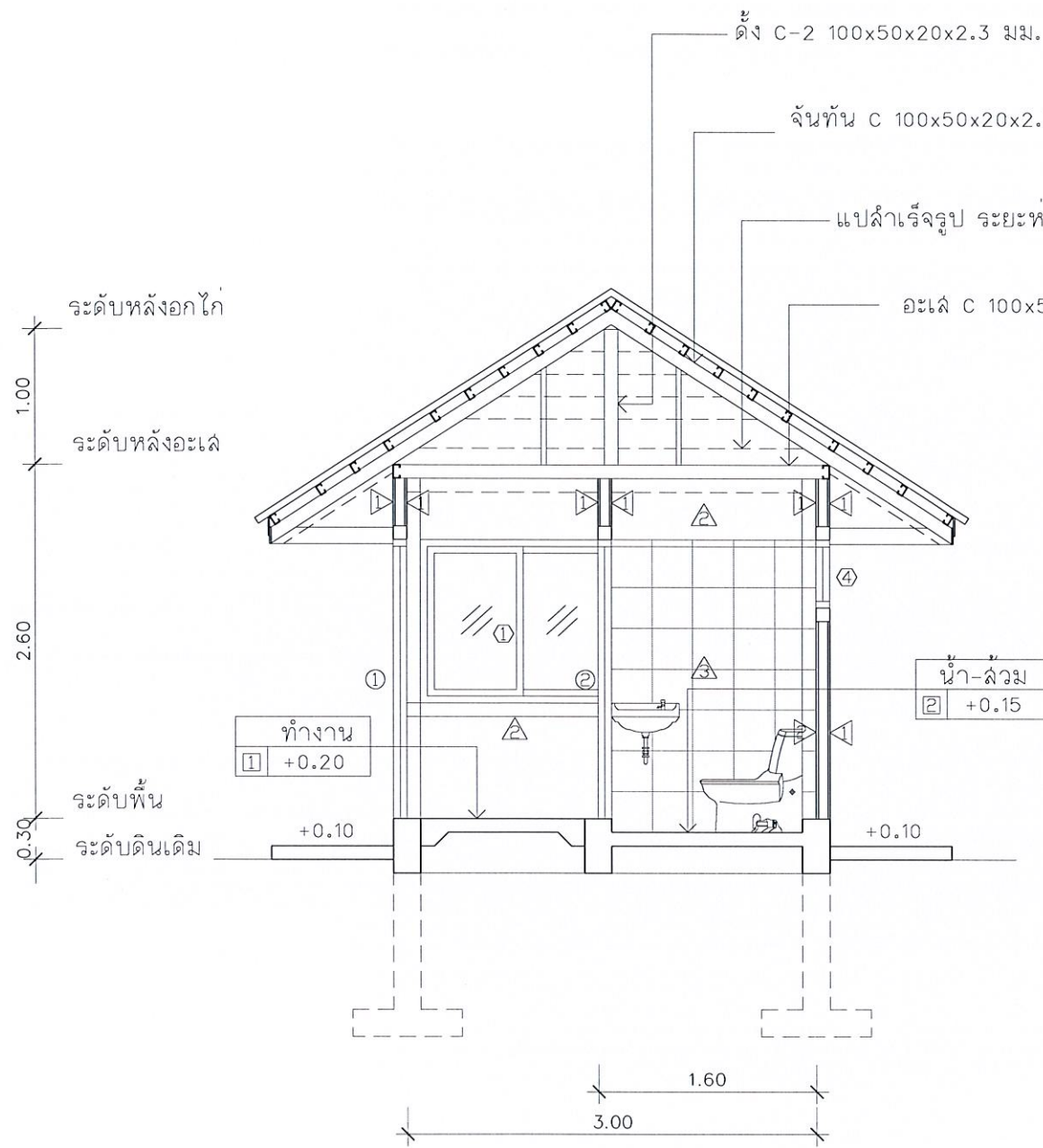
แปลนไฟฟ้า
มาตราส่วน 1:50



สำนักงานโยธาธิการและผังเมืองจังหวัดตาก
กรมโยธาธิการและผังเมือง กระทรวงมหาดไทย

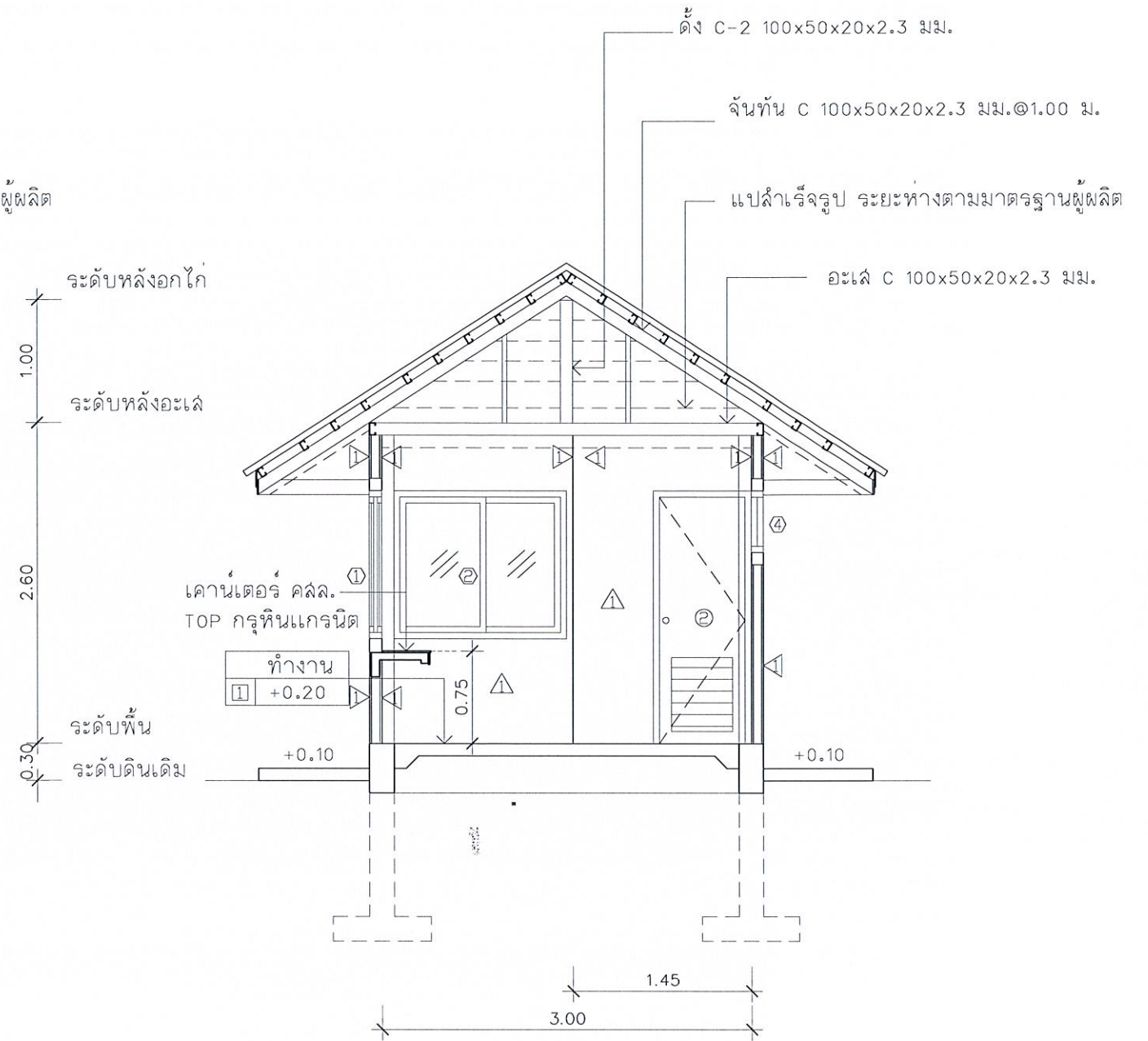
บ่อมยาม โครงการก่อสร้างศูนย์ปฏิบัติการฝนหลวงภาคเหนือ ตำบลน้ำริน อำเภอเมือง จังหวัดตาก

ออกแบบ/ เขียนแบบ	<i>Tatton Tukey</i> นางสาวไตรดา ไทลสุด สถาปนิกปฏิบัติการ	ตรวจ	<i>Jul</i> นายกระจัด ตั้งจิต นายสงฆ์โยธาทิวไส	อนุมัติ	<i>มช</i> นายณรงค์เดช จิมเล็ก โยธาธิการและผังเมืองจังหวัดตาก	แสดงแบบ	แปลนพื้น แปลนหลังคา- โครงสร้างหลังคา แปลนฐานราก- คาน, แปลนไฟฟ้า	
ออกแบบ	<i>Asatut</i> นายทศพร สิบคุณะ พนักงานวิศวกรโยธา		<i>Wu</i> นายพรชัย กุญชร วิศวกรโยธาชำนาญการพิเศษ			มาตราส่วน	1:50	20/03/2563
						แบบเลขที่	ยผตค. 16/2560	แผ่นที่ A-01



รูปตัด A

มาตราส่วน 1:50



รูปตัด B

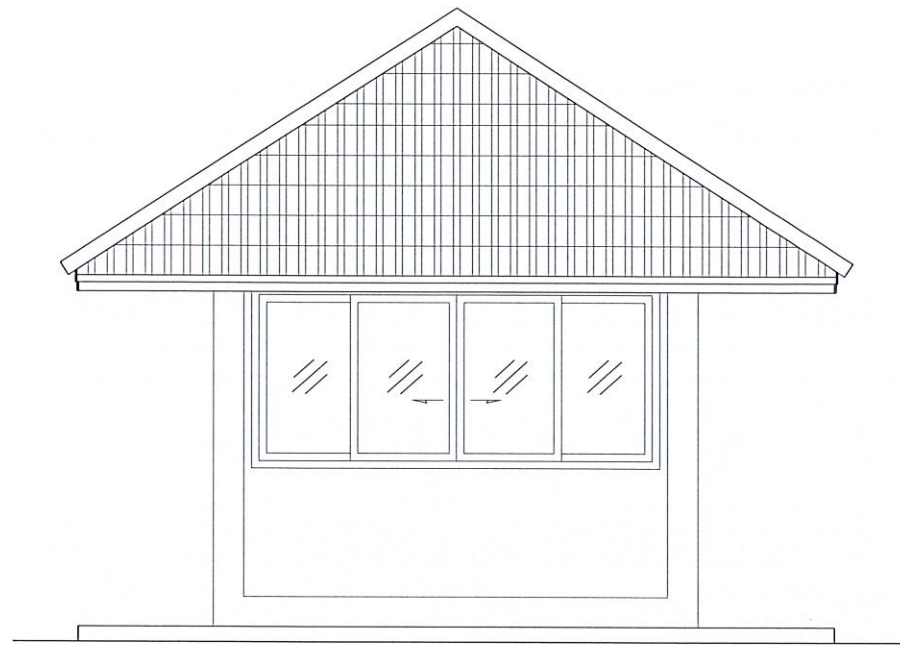
มาตราส่วน 1:50



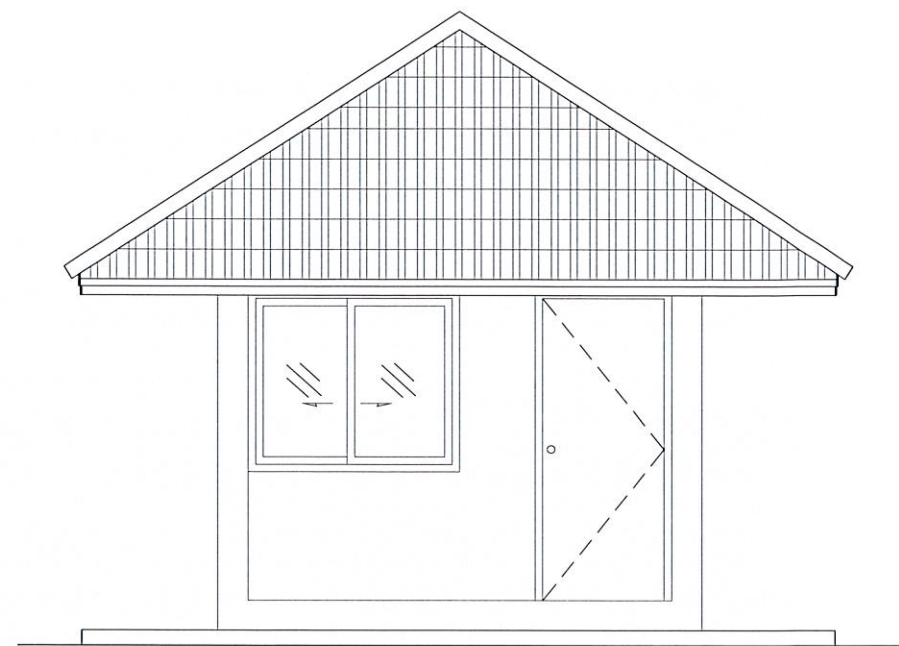
สำนักงานโยธาธิการและผังเมืองจังหวัดตาก
กรมโยธาธิการและผังเมือง กระทรวงมหาดไทย

บ่อขยะ โครงการก่อสร้างศูนย์ปฏิบัติการฝนหลวงภาคเหนือ ตำบลน้ำริน อำเภอเมือง จังหวัดตาก

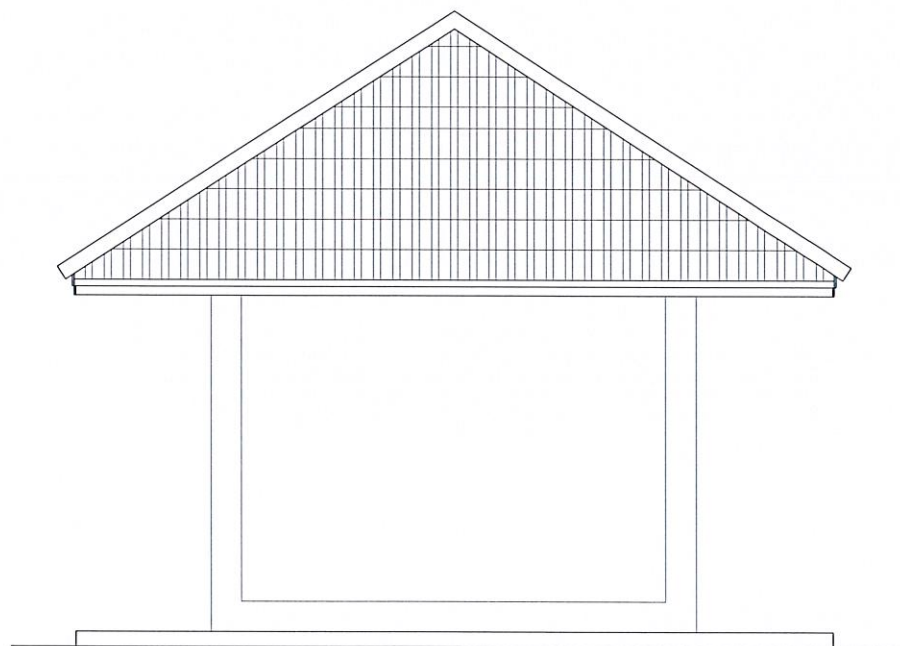
ออกแบบ/ เขียนแบบ	<i>ทศพร</i> นางสาวไตรศรา ไทศกุล สถาปนิกปฏิบัติการ	ตรวจ	<i>Jul</i> นายกระจัด ตั้งจิต นายช่างโยธาอาวุโส	อนุมัติ	<i>ม.ค.</i> นายณรงค์เดช จิณเล็ก โยธาธิการและผังเมืองจังหวัดตาก	แสดงแบบ	รูปตัด	
ออกแบบ	<i>Arj</i> นายทศพร สิบคุณะ พนักงานวิศวกรโยธา		<i>W</i> นายพรชัย กุญชร วิศวกรโยธาชำนาญการพิเศษ			มาตราส่วน	1:50	20/03/2563
						แบบเลขที่	ยผ.ตท. 16/2560	แผ่นที่ A-02



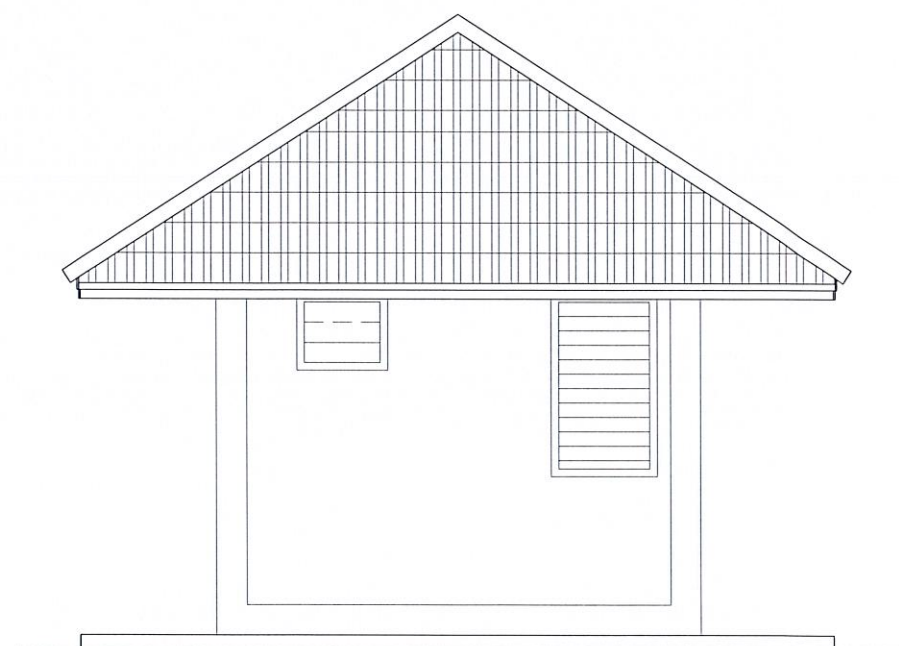
รูปด้าน A
มาตราส่วน 1:50



รูปด้าน B
มาตราส่วน 1:50



รูปด้าน C
มาตราส่วน 1:50



รูปด้าน D
มาตราส่วน 1:50



สำนักงานโยธาธิการและผังเมืองจังหวัดตาก
กรมโยธาธิการและผังเมือง กระทรวงมหาดไทย

บ่อหมยม โครงการก่อสร้างศูนย์ปฏิบัติการฝนหลวงภาคเหนือ ตำบลน้ำรั่ม อำเภอเมือง จังหวัดตาก

ออกแบบ/ เขียนแบบ	<i>Tatona Tuny</i> นางสาวไตรศวี ไทลสุกุล สถาปนิกปฏิบัติการ	ตรวจ	<i>Juak</i> นายกระจัด ตั้งจิต นายช่างโยธาอาวุโส	อนุมัติ	<i>พช</i> นายบรรจงเดช อิมเล็ก โยธาธิการและผังเมืองจังหวัดตาก	แสดงแบบ	รูปด้าน	
ออกแบบ	<i>ทศพร</i> นายทศพร สิบคณะ พนักงานวิศวกรโยธา		<i>Wh</i> นายพรชัย กฤษกร วิศวกรโยธานาฏการพิเศษ			มาตราส่วน	1:50	20/03/2563
						แบบเลขที่	ยผ.ตจ. 16/2560	แผ่นที่ A-03






D1		D2	
ชนิดประตู	บานเปิดเดี่ยว	ชนิดประตู	บานเปิดเดี่ยว
วงกบ + บาน	บานไม้เนื้ออ่อน รุ่น จีซีรี GP03 พร้อมวงกบเข้าชุด	วงกบ	วงกบ PVC 2"x4"
		กรอบบาน	-
		บาน	บานประตู PVC พร้อมช่องเกล็ดระบายอากาศ
อุปกรณ์	ลูกบิดสแตนเลส, กลอนประตู 4", บานพับ 4 ตัว	อุปกรณ์	ลูกบิดสแตนเลส, บานพับ 3 ตัว

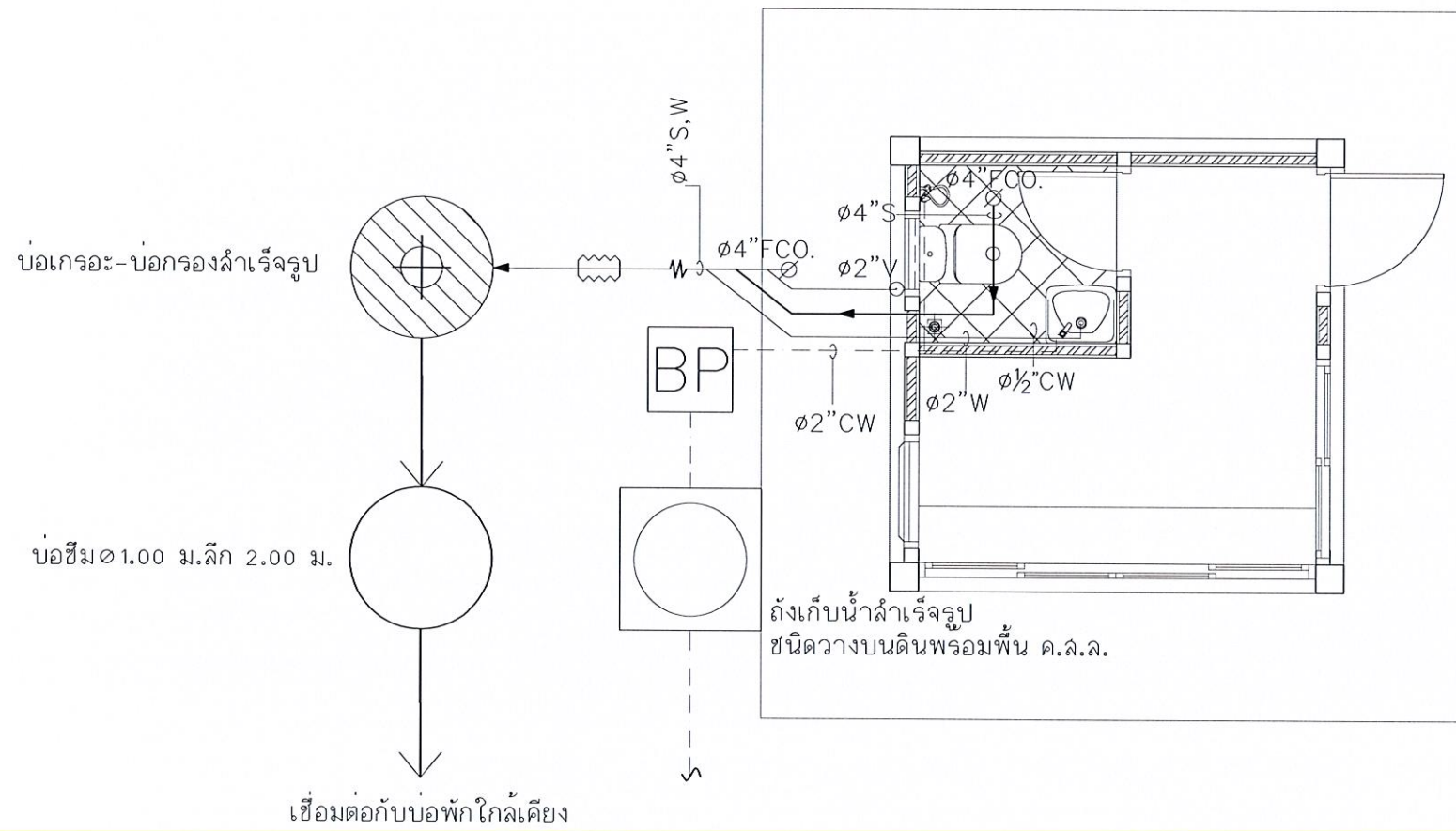
W1		W2		W3		W4	
ชนิดหน้าต่าง	ชุดหน้าต่างบานเลื่อนคู่	ชนิดหน้าต่าง	หน้าต่างบานเลื่อนเดี่ยว	ชนิดหน้าต่าง	หน้าต่างบานเกล็ดกระจกใส	ชนิดหน้าต่าง	หน้าต่างบานสลับกระจกใส
วงกบ	อลูมิเนียม 2"x4" หน้า 1.2mm. สีอบ	วงกบ	อลูมิเนียม 2"x4" หน้า 1.2mm. สีอบ	วงกบ	อลูมิเนียม 2"x4" หน้า 1.2mm. สีอบ	วงกบ	อลูมิเนียม 2"x4" หน้า 1.2mm. สีอบ
กรอบบาน	อลูมิเนียม 2"x4" สีอบ	กรอบบาน	อลูมิเนียม 2"x4" สีอบ	กรอบบาน		กรอบบาน	
บาน	กระจกหนา 6 mm.	บาน	กระจกใสหนา 6 mm.	บาน	เกล็ดกระจกใสหนา 6 mm.	บาน	กระจกใสหนา 6 mm.
อุปกรณ์	อุปกรณ์ล้อครบชุด ติดมุ้งลวดบานเลื่อน	อุปกรณ์	อุปกรณ์ล้อครบชุด ติดมุ้งลวดบานเลื่อน	อุปกรณ์	อุปกรณ์บานเกล็ด ติดมุ้งลวด	อุปกรณ์	ติดมุ้งลวด



สำนักงานโยธาธิการและผังเมืองจังหวัดตาก
กรมโยธาธิการและผังเมือง กระทรวงมหาดไทย

บ่อหมาก โครงการก่อสร้างศูนย์ปฏิบัติการฝนหลวงภาคเหนือ ตำบลน้ำริน อำเภอเมือง จังหวัดตาก

ออกแบบ/ เขียนแบบ	 นางสาวไตรศรา ไทสกุล สถาปนิกปฏิบัติการ	ตรวจ	 นายกระจัด ตั้งจิต นายศรียงโยธาวาไร	อนุมัติ	 นายณรงค์เดช ฉิมเล็ก โยธาธิการและผังเมืองจังหวัดตาก	แสดงแบบ	แบบขยายประตูหน้าต่าง	
ออกแบบ	 นายทศพร สืบคุณะ พนักงานวิศวกรโยธา		 นายพรชัย กฤษกร วิศวกรโยธาชำนานุกรการพิเศษ			มาตราส่วน	1:50	20/03/2563
						แบบเลขที่	ยผ.ตท. 16/2560	แผ่นที่ A-04



แปลนสุขาภิบาล
 มาตรฐาน 1:50



สำนักงานโยธาธิการและผังเมืองจังหวัดตาก
 กรมโยธาธิการและผังเมือง กระทรวงมหาดไทย

บ่อขุมยา โครงการก่อสร้างศูนย์ปฏิบัติการฝนหลวงภาคเหนือ ตำบลน้ำรั่ม อำเภอเมือง จังหวัดตาก

ออกแบบ/ เขียนแบบ	<i>Tobson Tuny</i> นางสาวโครดา ไทสกุล สถาปนิกปฏิบัติการ	ตรวจ	<i>Jub.</i> นายกระจัด ตั้งจิต นายสุรโยธิน อธิภาส	อนุมัติ	<i>ม.ช.</i> นายณรงค์เดช ฉิมเล็ก โยธาธิการและผังเมืองจังหวัดตาก	แสดงแบบ	แปลนสุขาภิบาล	
ออกแบบ	<i>Hyjub</i> นายทศพร สิบคุณะ พนักงานวิศวกรโยธา		<i>We</i> นายพรชัย กุญชร วิศวกรโยธาชำนานุกรพิเศษ			มาตรฐาน	1:50	20/03/2563
						แบบเลขที่	ยผ.ตค. 16/2560	แผ่นที่ A-05

รายการประกอบแบบโครงสร้าง






แบบชุดนี้ให้ใช้ มยพ. 1101-52 ถึง 1106-52 เป็นรายการประกอบแบบทั่วไป และมีรายการประกอบแบบเฉพาะดังนี้

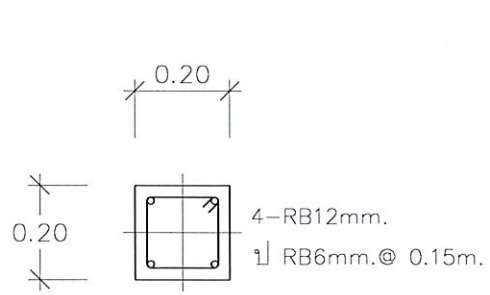
1. คอนกรีตให้ใช้คอนกรีต ค.3 ตาม มยพ.
(กำลังแรงอัดประลัยของคอนกรีตทรงกระบอก ขนาดมาตรฐาน
Ø 0.15x0.30 ม. ที่อายุ 28 วัน จะต้องไม่น้อยกว่า 210 กก./ตร. ซม.)
2. เหล็กเสริมคอนกรีต
 - 2.1 เหล็กเสริมคอนกรีต ชนิดเส้นกลม ให้ใช้เหล็กเส้นกลม SR-24(Fy=2400 ksc.)
 - 2.2 เหล็กเสริมคอนกรีตชนิดข้อ้อย ให้ใช้เหล็กข้อ้อย SD-40(Fy=4000 ksc.) หรือเทียบเท่า
 - 2.3 รายละเอียดการเสริมเหล็กให้ใช้ตาม มยพ. 1301-54 และเป็นไปตามแบบมาตรฐานอุตสาหกรรม มอก. 20-2559 และ มอก. 24-2559
3. งานฐานรากแบบไม่ใช้เสาเข็ม
 - 3.1 ให้ผู้รับจ้างทำการเจาะสำรวจชั้นดินอย่างน้อย 1 จุดเพื่อใช้กำหนด ชนิดของฐานราก โดยตำแหน่งหลุมเจาะจะกำหนดให้ในขณะก่อสร้าง และให้เสนอผลเจาะสำรวจ รายการคำนวณการรับน้ำหนักบรรทุกของฐานรากผู้ หากความสามารถในการรับน้ำหนักบรรทุกปลอดภัยของดิน สามารถรับได้ไม่น้อยกว่า 8 ตันต่อตารางเมตร ให้สามารถใส่ฐานรากชนิดแผ่ ตามที่ออกแบบได้ หรือหากผลเจาะสำรวจชั้นดินไม่สามารใส่ฐานรากชนิดแผ่ได้ ให้ผู้รับจ้าง เสนอรายการคำนวณฐานรากแบบใช้เสาเข็ม พร้อมเปรียบเทียบปริมาณงานเพิ่ม-ลด เสนอให้คณะกรรมการตรวจรับพัสดุเป็นผู้พิจารณา และอนุมัติก่อนดำเนินการก่อสร้าง
4. เหล็กรูปพรรณ
 - 4.1 เหล็กรูปพรรณต้องมีกำลังที่จุดคานงไม่น้อยกว่า 2400 กก./ตร. ซม. จะต้องเป็นเหล็กโครงสร้างที่ได้มาตรฐานผลิตภัณฑ์อุตสาหกรรม มอก. 107-2533 1227-2539 และ 1228-2549 เป็นเหล็กใหม่ ผิวเรียบเกลี้ยงไม่มีรอยแตกกร้าว ทุกท่อนจะต้องมีอักษรย่อแลดงขึ้นคุณภาพ ขนาด ความหนา ความยาว ชื่อผู้ผลิต หรือเครื่องหมายการค้าที่จดทะเบียน การเก็บเหล็กรูปพรรณทั้งที่ประกอบแล้ว และยังไม่ได้ประกอบจะต้องเก็บไว้บนที่ยกพื้น เพื่อป้องกันสนิม
 - 4.2 การตัดเหล็กต้องตัดด้วยความประณีต วางทาบรอยต่อให้แนบสนิทเต็มหน้า ระหว่างเชื่อมจะต้องยึดขึ้นลวดที่จะเชื่อมติดกันให้แน่น การเชื่อมจะต้อง เป็นไปตามมาตรฐานงานเชื่อม ใช้ลวดเชื่อม E70 หรือเทียบเท่าและ รอยเชื่อม จะต้องไม่มีรอยแตกและรูพรุน การต่อเชื่อมเหล็กให้เชื่อมด้วยไฟฟ้าตลอดแนวลัดม้วน โดยที่รอยเชื่อมจะต้องแข็งแรงไม่น้อยกว่าความแข็งแรงของเหล็ก รูปพรรณที่นำมาต่อกัน
 - 4.3 ให้ทาสีกันสนิมประเภท LEAD OXIDE อย่างน้อย 2 ชั้น และทาสีจริง 2 ชั้น
5. รายละเอียดหรือคุณลักษณะเฉพาะ ของวัสดุหรืออุปกรณ์ในแบบ หรือ ในรายการประกอบแบบทั้งที่ได้ระบุหรือมิได้ระบุไว้ หากมีการประกาศ กำหนดมาตรฐานผลิตภัณฑ์อุตสาหกรรมแล้ว ให้เป็นไปตามมาตรฐาน ผลิตภัณฑ์อุตสาหกรรมนั้น



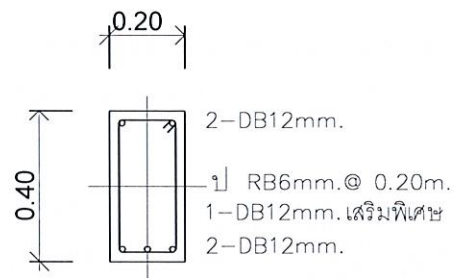
สำนักงานโยธาธิการและผังเมืองจังหวัดตาก
กรมโยธาธิการและผังเมือง กระทรวงมหาดไทย

บ่อขยาย โครงสร้างอุโมงค์ปฏิบัติการฝนหลวงภาคเหนือ ตำบลน้ำริน อำเภอเมือง จังหวัดตาก

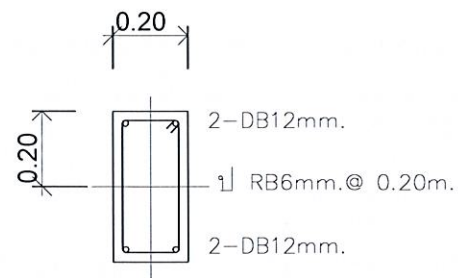
ออกแบบ/ เขียนแบบ	 นางสาวโครดา โพธิ์สกุล สถาปนิกปฏิบัติการ	ตรวจ	 นายกระจัด ดั่งจิต นายพรชัย อนุวัฒน์	อนุมัติ	 นายณรงค์เดช อิมลิก โยธาธิการและผังเมืองจังหวัดตาก	แสดงแบบ	รายการประกอบแบบโครงสร้าง		
ออกแบบ	 นายทศพร สิบคุณะ พนักงานวิศวกรโยธา		 นายพรชัย อนุวัฒน์ วิศวกรโยธาชำนาญการพิเศษ			มาตราส่วน	NTS	20/03/2563	
						แบบเลขที่	ยผตบ. 16/2560	แผ่นที่	C-00



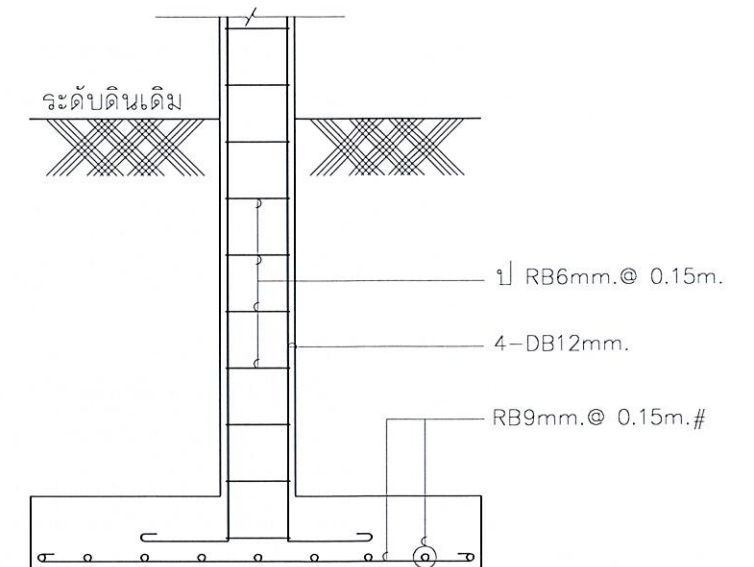
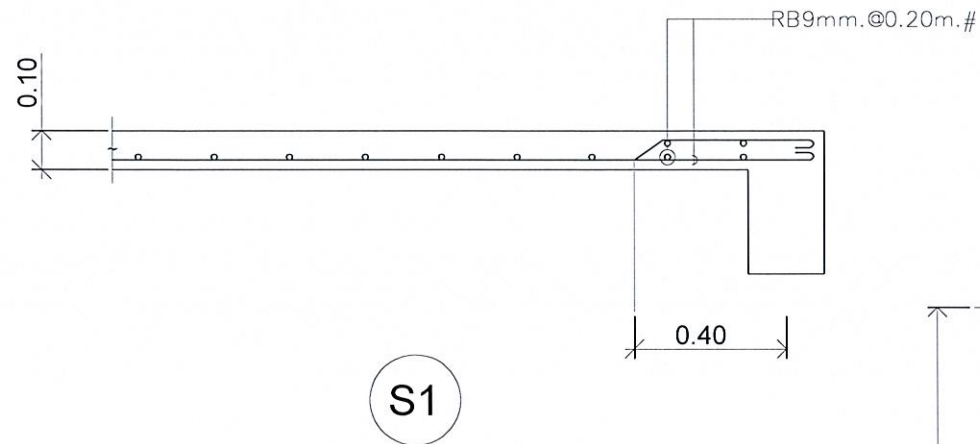
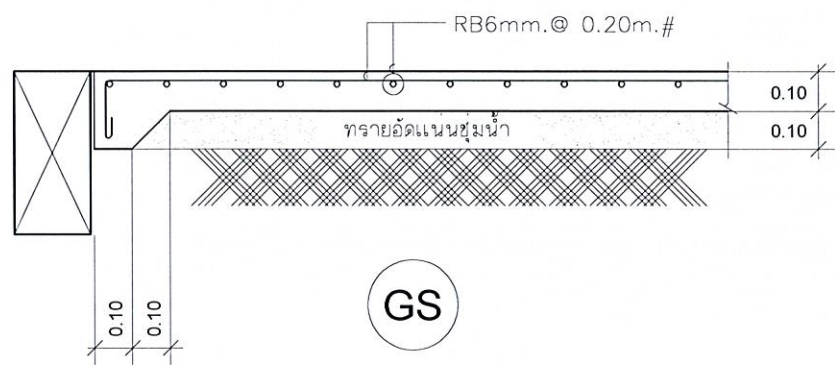
C



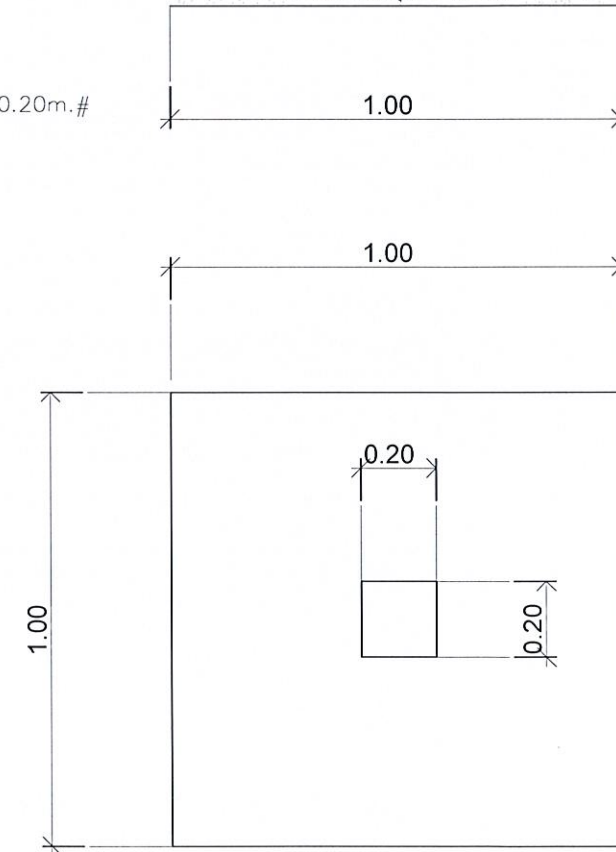
B1



B2



คอนกรีตหยาบ 5 ซม. 4 4 4
ทรายอัดแน่นชุ่มน้ำ 10 ซม.
กำลังรับน้ำหนักบรรทุกของดินใต้ฐานราก
ต้องไม่น้อยกว่า 8 ตัน/ตร.ม.



แบบขยายโครงสร้าง
มาตราส่วน 1:20



สำนักงานโยธาธิการและผังเมืองจังหวัดตาก
กรมโยธาธิการและผังเมือง กระทรวงมหาดไทย

บ่อหม่อม โครงการก่อสร้างศูนย์ปฏิบัติการฝนหลวงภาคเหนือ ตำบลน้ำร้อน อำเภอเมือง จังหวัดตาก

ออกแบบ/ เขียนแบบ	<i>Tobon Tany</i> นางสาวไตรดา เหลลสกุล สถาปนิกปฏิบัติการ	ตรวจ	<i>Deul</i> นายกระจัด ตั้งจิต นายดำรงโยธาวุฒิไธ	อนุมัติ	<i>MRB</i> นายณรงค์เดช ฉิมเล็ก โยธาธิการและผังเมืองจังหวัดตาก	แสดงแบบ	แบบขยายโครงสร้าง	
ออกแบบ	<i>Hej</i> นายทศพร สิบคุณะ พนักงานวิศวกรโยธา		<i>Wk</i> นายพรชัย กุลชูศรี วิศวกรโยธาด้านอาคารพิเศษ			มาตราส่วน	1:20	20/03/2563
						แบบเลขที่	ยผตค. 16/2560	แผ่นที่ C-01