

สำนักงานโยธาธิการและผังเมืองจังหวัดตาก
กรมโยธาธิการและผังเมือง

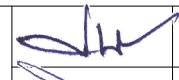

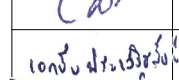
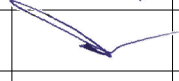




ผังโครงการก่อสร้างศูนย์ปฏิบัติการฝนหลวงภาคเหนือ
ตำบลน้ำร้อน อำเภอเมือง จังหวัดตาก

สารบัญแบบ

แผ่นที่	แสดง	เลขที่แบบ
A0-00	สารบัญแบบ	ยผ.ตท13/2563
	งานขุดดิน-ถมดิน	
A1-01	ผังระดับดินเดิม	ยผ.ตท13/2563
A1-02	ผังรับระดับดิน	ยผ.ตท13/2563
A1-03	รูปตัด A, B, C	ยผ.ตท13/2563
A1-04	รูปตัด 1-6	ยผ.ตท13/2563
A1-05	รูปตัด 7-12	ยผ.ตท13/2563
A1-06	แปลนสระน้ำ	ยผ.ตท13/2563
A1-07	รูปตัดมาตรฐานสระน้ำ	ยผ.ตท13/2563
A1-08	แบบขยายทางเข้า-ออกน้ำ	ยผ.ตท13/2563
	งานผังบริเวณแสดงตำแหน่งสิ่งปลูกสร้าง	
A2-01	ผังบริเวณแสดงตำแหน่งอาคาร	ยผ.ตท13/2563
A2-02	ผังแสดงงานก่อสร้างรั้ว	ยผ.ตท13/2563
	งานผังบริเวณระบบไฟฟ้า	
A3-01	ผังบริเวณแผนไฟฟ้า	ยผ.ตท13/2563
A3-02	ผังบริเวณระบบไฟฟ้าแสงสว่าง	ยผ.ตท13/2563
A3-03	แบบขยายเสาไฟถนน	ยผ.ตท13/2563
	งานผังบริเวณระบบประปา	
A4-01	ผังบริเวณแผนประปา	ยผ.ตท13/2563
	งานผังบริเวณระบบสุขาภิบาล	
A5-01	ผังบริเวณระบบสุขาภิบาล	ยผ.ตท13/2563
A5-02	แบบขยายท่อพัก	ยผ.ตท13/2563
A5-03	แบบขยายฝัปกัก, รางรี , บ่อตัวยู	ยผ.ตท13/2563
A5-04	แบบขยายฝัปกักตกขยะ คสล.-ฝาตะแกรงเหล็ก	ยผ.ตท13/2563
	งานผังบริเวณปรับภูมิทัศน์	
A6-01	ผังบริเวณปรับภูมิทัศน์	ยผ.ตท13/2563

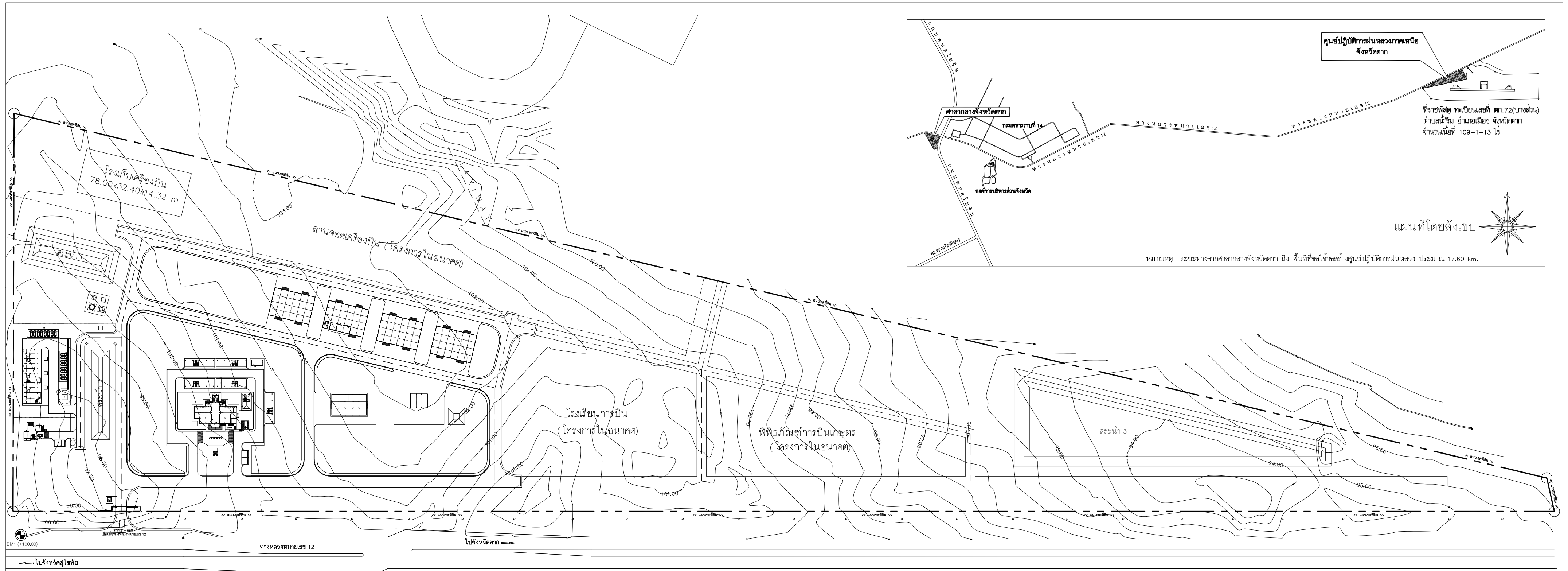
**สำนักงานโยธาธิการและผังเมือง
จังหวัดตาก**

แบบ
ผังโครงการก่อสร้างศูนย์ปฏิบัติการสหหลวงภาคเหนือ
ตำบลห้วย อำเภอมือเมือง จังหวัดตาก

สำรวจ		นางสุริยา นันตา นายช่างโยธาปฏิบัติงาน
		นายอาทิตย์ เจริญตา นายช่างโยธาชำนาญงาน
		นายณัฐพงษ์ คำคำ นายช่างโยธาชำนาญงาน
		นายเอกชัย บรรณศิริสิงห์ นายช่างโยธาชำนาญงาน
ออกแบบ/ เขียนแบบ		นายอาทิตย์ เจริญตา นายช่างโยธาชำนาญงาน
ตรวจ		นายกรรณจิต ตั้งจิต นายช่างโยธาอาวุโส หัวหน้าฝ่ายปฏิบัติการ
		นายพรชัย กุญชร วิศวกรโยธาชำนาญการพิเศษ หัวหน้ากลุ่มงานวิชาการโยธาธิการ
อนุมัติ		นายณรงค์เดช ชิมเล็ก โยธาธิการและผังเมืองจังหวัดตาก

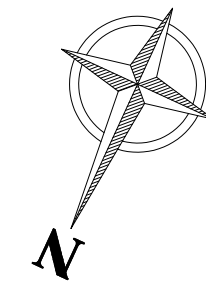
แสดงแบบ
สารบัญแบบ

มาตรฐาน	NTS	เลขที่แบบ	ยผ.ตท 13/2563
วันเดือนปี	20/03/2563	แผ่นที่	จำนวนแผ่น
		A0-00	20



รายการประกอบแบบ	
สัญลักษณ์	รายละเอียด
	เส้นชั้นความสูง 10.0 15.0
	หมุดสำรวจ , หมุด PI
	หมุดหลักฐาน
	รั้วลวดหนาม
	รั้วสังกะสี
	กำแพงคอนกรีต
	รั้วไม้
	ถนนลาดยาง , ถนนคอนกรีต
	ถนนลูกรัง , ทางดิน
	แม่น้ำ , ห้วย , ลำธาร
	เสาไฟฟ้า

ผังระดับดินเดิม
มาตราส่วน 1:2000

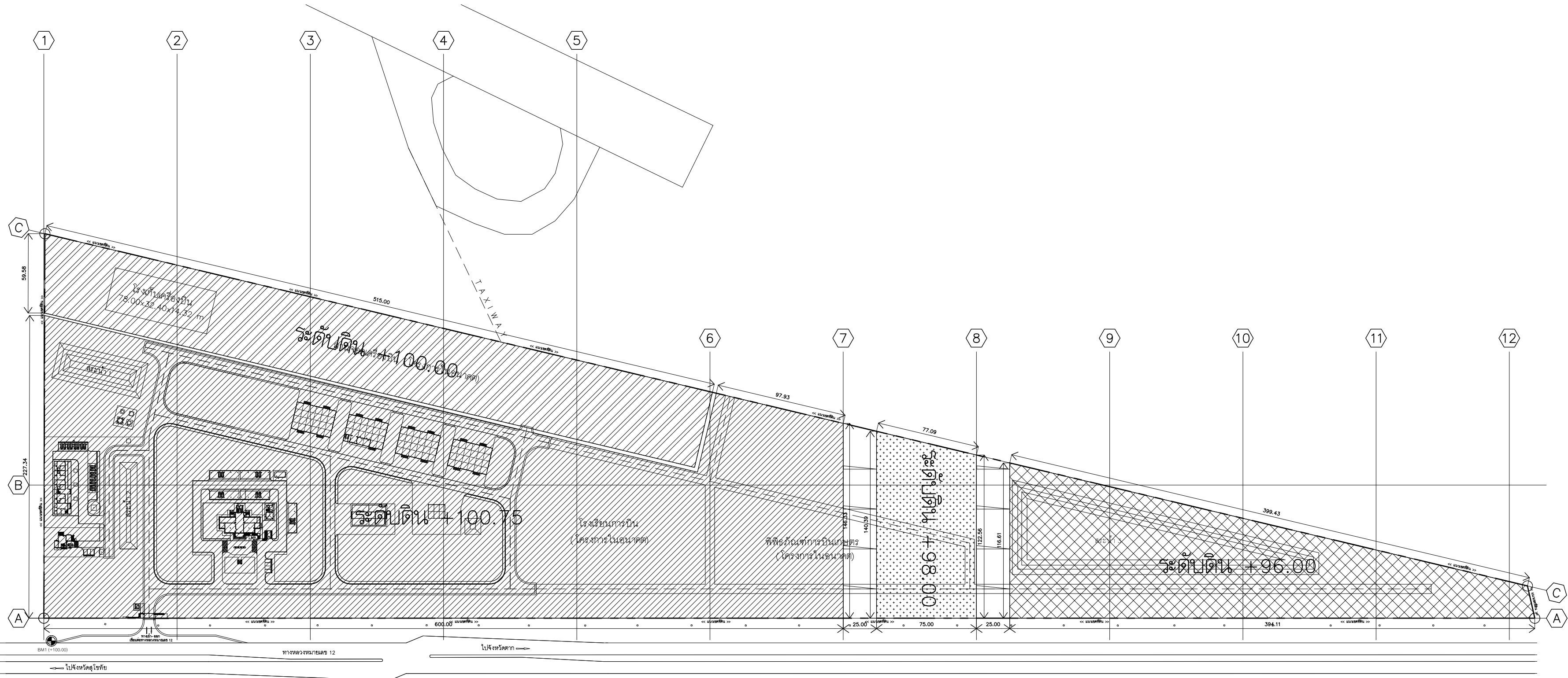


สำนักงานโยธาธิการและผังเมือง
จังหวัดตาก

แบบ
ผังโครงการก่อสร้างศูนย์ปฏิบัติการฝนหลวงภาคเหนือ
ตำบลเริ่ม อำเภอเมือง จังหวัดตาก

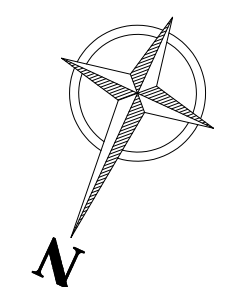
สำรวจ		นายสุวิภา นันตา นายธานีโยธาปฏิบัติงาน
		นายอาทิตย์ เดือคา นายธานีโยธาปฏิบัติงาน
		นายณัฐพงษ์ ตาคำ นายธานีโยธาปฏิบัติงาน
ออกแบบ/ เขียนแบบ		นายเอกชัย บรรณศิริสูงเนิน นายธานีโยธาปฏิบัติงาน
		นายอาทิตย์ เดือคา นายธานีโยธาปฏิบัติงาน
ตรวจ		นายกระจัด คังจิต นายธานีโยธาฯ/ใส่ หัวหน้าฝ่ายปฏิบัติการ
		นายพริษฐ์ กุญชร วิศวกรโยธาชำนาญการพิเศษ หัวหน้ากลุ่มงานวิชาการโยธาธิการ
อนุมัติ		นายณรงค์เดช ชิมเล็ก โยธาธิการและผังเมืองจังหวัดตาก

ผังระดับดินเดิม			
มาตราส่วน 1:2000	เลขที่แบบ ๕๘.๓๓ 13/2563		
วันที่ 20/03/2563	แผ่นที่ A1-01	จำนวนแผ่น 20	



ผังปรับระดับดิน

มาตราส่วน 1:2500



หมายเหตุ

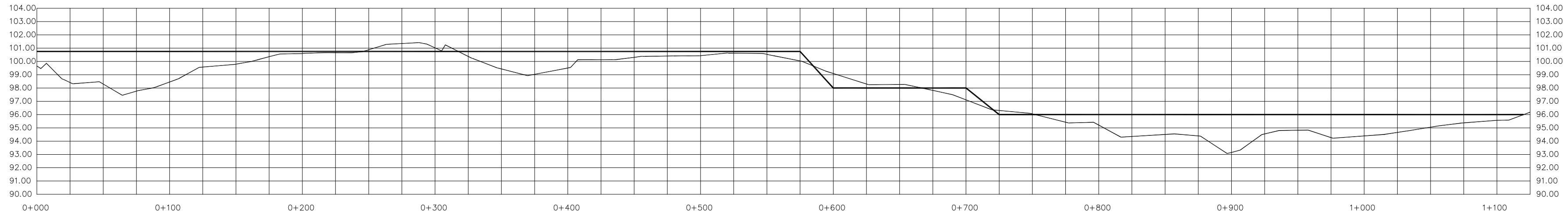
- มีที่ดินทำกำหนดเป็นเมตร ระดับเป็นระดับสัมมุติ
- ผู้รับจ้างต้องดำเนินการสำรวจดินไม่พวงห้ามและดินไม่ที่มีขนาดเส้นผ่านศูนย์กลางไม่น้อยกว่า 0.30 เมตร เส้นยอดคดณะกรรมตรวจรับพัสดุพิจารณา เพื่อตัดหรือล้อย้ายต่อไป
- งานดินถมให้ทำการบดอัดแน่นไม่น้อยกว่า 85 % STANDARD PROCTOR DENSITY , CBR 6%
- ห้ามมิให้ผู้รับจ้างนำดินในพื้นที่ก่อสร้างออกจากบริเวณก่อสร้างโดยเด็ดขาดเว้นแต่จะได้รับอนุญาตคณะกรรมการตรวจรับพัสดุ
- ดินที่ได้ออกจากการตัดทิ้งให้ใช้ในงานดินถมภายในบริเวณพื้นที่โครงการตามสัญญา ดินที่เหลือให้ส่งมอบคณะกรรมการพิจารณา
- ผู้รับจ้างดำเนินการจัดทำมาตรฐาน ค่าพิทัดและค่าระดับ อย่างน้อย 8 จุด เส้นยอดคดณะกรรมการแบบสำระน้ำ ใ้ตัดตามขยายแบบสำระน้ำ
- ค่าระดับตามแบบนี้แสดงการถมดินในพื้นที่หลักเท่านั้น ระดับ Finishing ให้เป็นไปตามแบบผังก่อสร้างหรือแบบขยาย

สำนักงานโยธาธิการและผังเมือง จังหวัดตาก

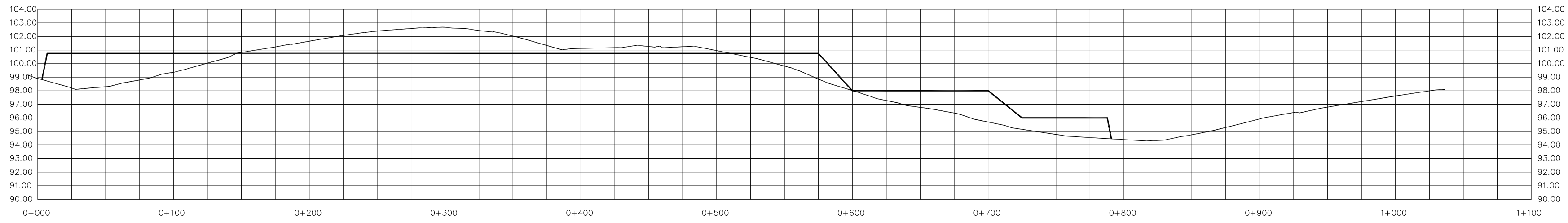
แบบ
ผังโครงการก่อสร้างศูนย์ปฏิบัติการผ่านหลวงภาคเหนือ
ตำบลหิรัญ อำเภอเมือง จังหวัดตาก

สำรวจ		นางสุริยา นันดา นายช่างโยธาปฏิบัติงาน
		นายอาทิตย์ เครือคา นายช่างโยธาชำนาญงาน
		นายณัฐพงษ์ คำคำ นายช่างโยธาชำนาญงาน
ออกแบบ/ เขียนแบบ		นายเอกชัย บรรณศิริรุ่ง นายช่างโยธาชำนาญงาน
		นายอาทิตย์ เครือคา นายช่างโยธาชำนาญงาน
ตรวจ		นายกรจัด ตั้งจิต นายช่างโยธาอาวุโส หัวหน้าฝ่ายปฏิบัติการ
		นายพริษฐ์ กุญชร วิศวกรโยธาชำนาญการพิเศษ หัวหน้ากลุ่มงานวิชาการโยธาธิการ
อนุมัติ		นายณรงค์เดช ชิมเล็ก โยธาธิการและผังเมืองจังหวัดตาก

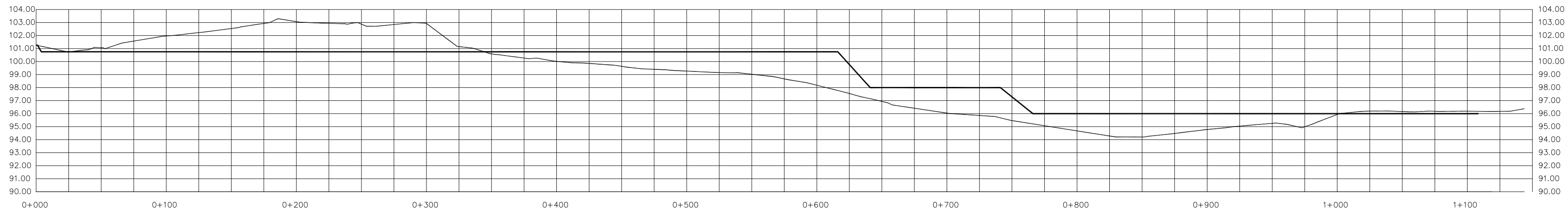
แสดงแบบ ผังปรับระดับดิน			
มาตราส่วน	1:2500	เลขที่แบบ	ย.ศ.ต. 13/2563
วันเดือนปี	20/03/2563	แผ่นที่	จำนวนแผ่น
		A1-02	20



รูปตัด A - A

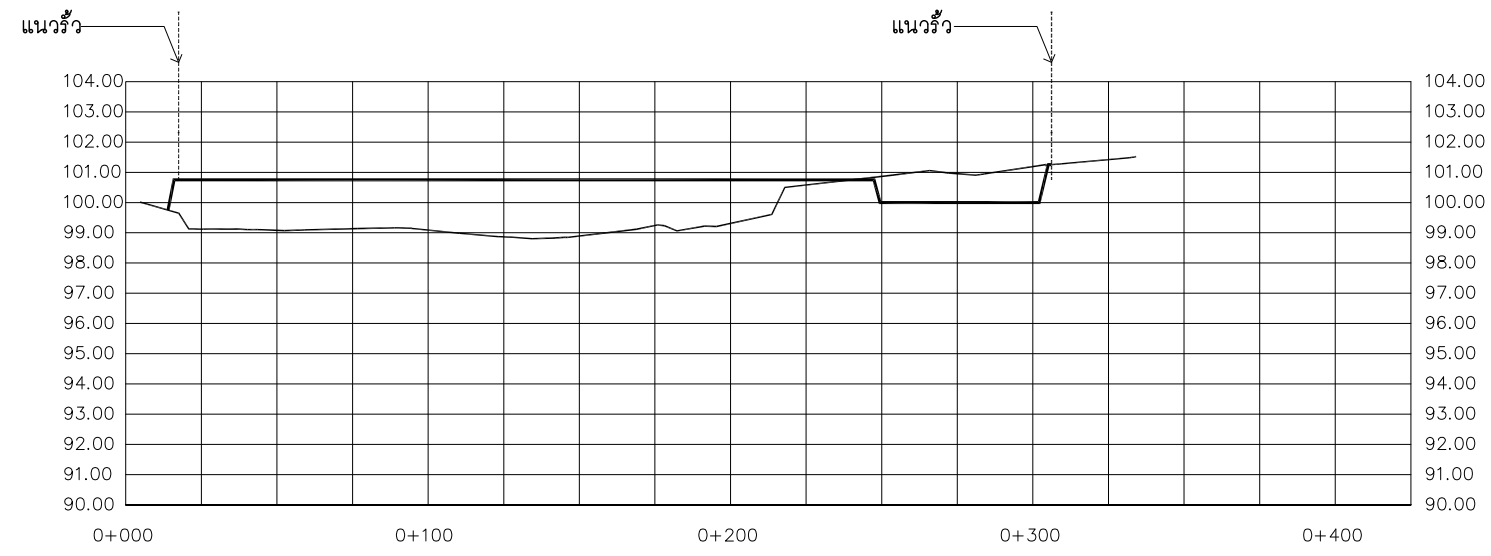


รูปตัด B - B

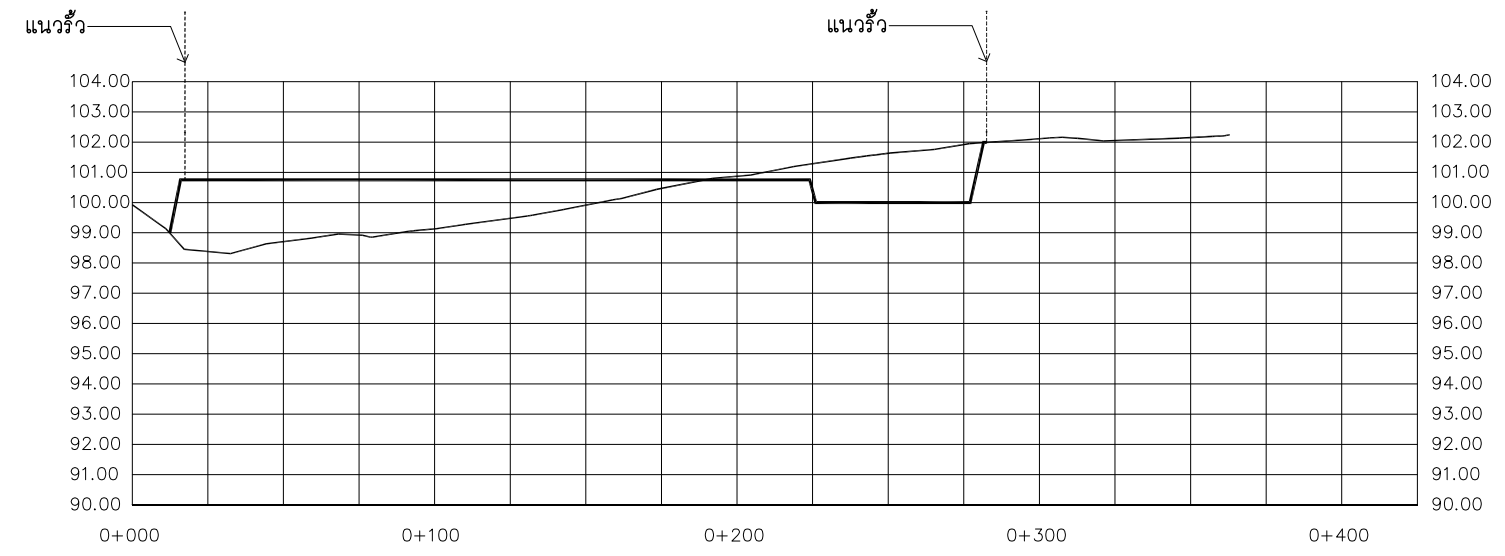


รูปตัด C - C

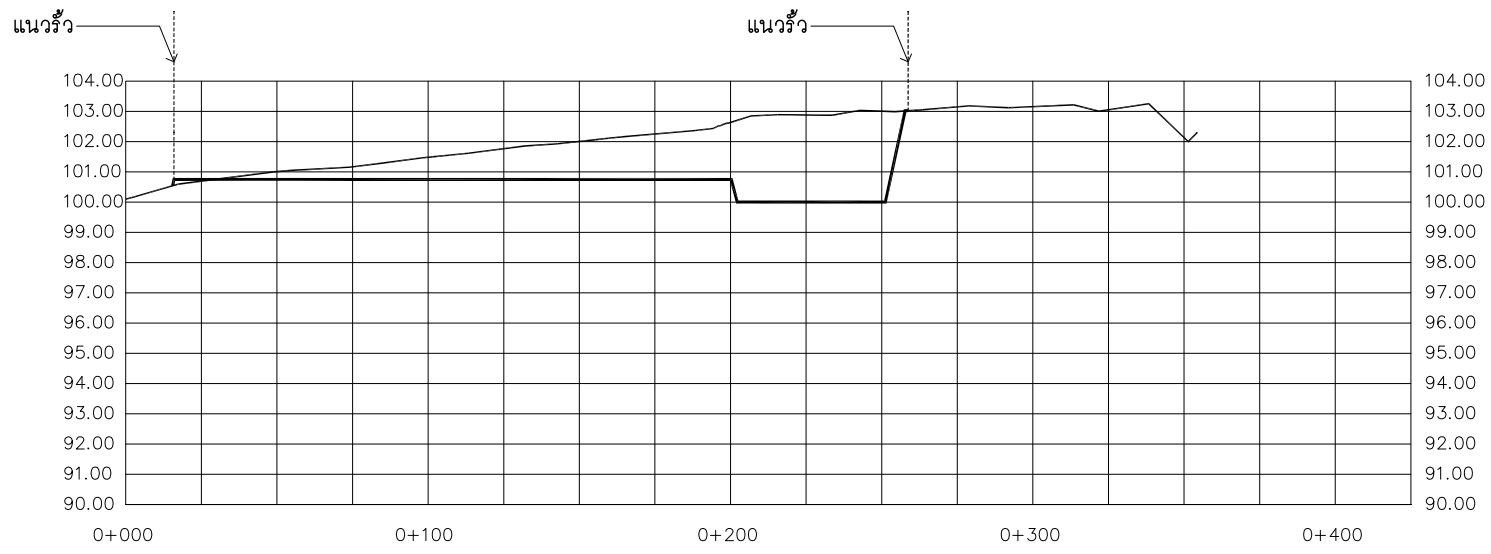
สำนักงานโยธาธิการและผังเมือง จังหวัดตาก	
แบบ ผังโครงการก่อสร้างศูนย์ปฏิบัติการผดุงวงภาคเหนือ ตำบลใหม่ อำเภอเมือง จังหวัดตาก	
สำรวจ	นางสุริยา นันดา นายธานีธำ ภู่วิจิตงาน
	นายอาทิตย์ เจริญคา นายธานีธำ ภู่วิจิตงาน
	นายณัฐพงษ์ ศาครา นายธานีธำ ภู่วิจิตงาน
ออกแบบ/ เขียนแบบ	นายเอกชัย บรรณศิริรังษี นายธานีธำ ภู่วิจิตงาน
	นายอาทิตย์ เจริญคา นายธานีธำ ภู่วิจิตงาน
ตรวจ	นายกระจัด ตั้งจิต นายธานีธำ ภู่วิจิตงาน
	หัวหน้าฝ่ายปฏิบัติการ นายพรชัย ภู่วิจิตงาน
อนุมัติ	วิศวกฤษฎีชานานุกาญการพิเศษ หัวหน้ากลุ่มงานวิชาการโยธาธิการ นายณรงค์เดช ชิงเหล็ก โยธาธิการและผังเมืองจังหวัดตาก
แสดงแบบ รูปตัด A, B, C	
มาตรฐาน	-
เลขที่แบบ	ยผ.ตจ 13/2563
วันเดือนปี	20/03/2563
แผ่นที่	A1-03
จำนวนแผ่น	20



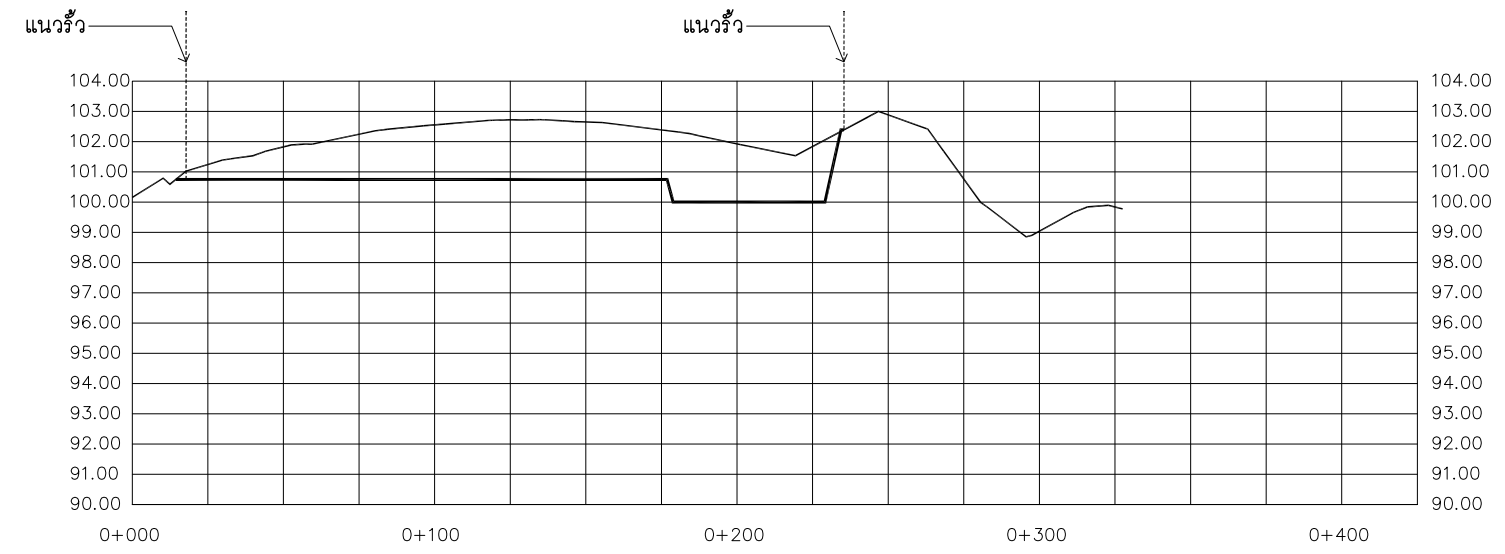
รูปตัด 1 - 1



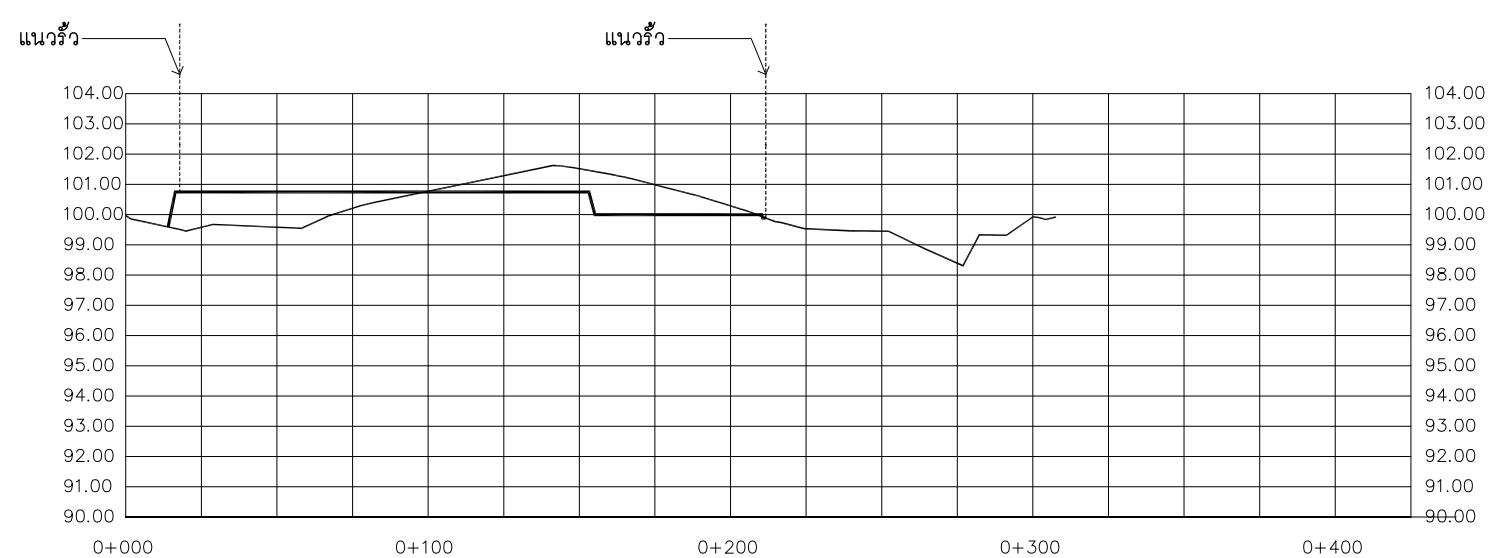
รูปตัด 2 - 2



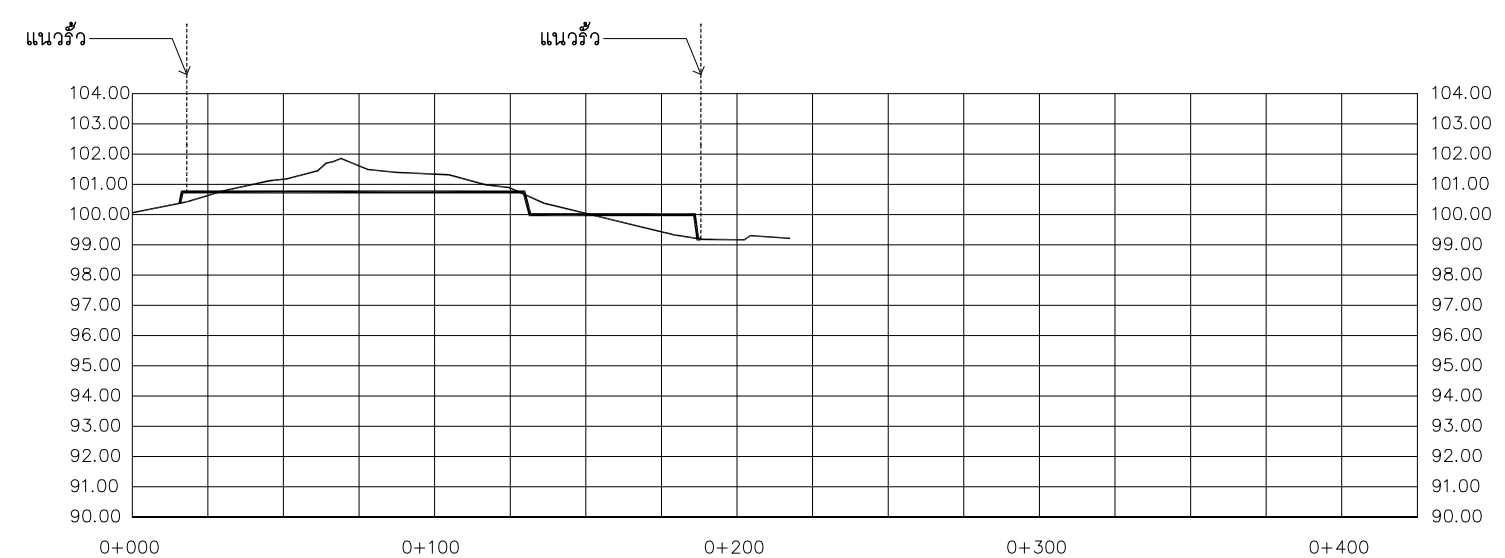
รูปตัด 3 - 3



รูปตัด 4 - 4

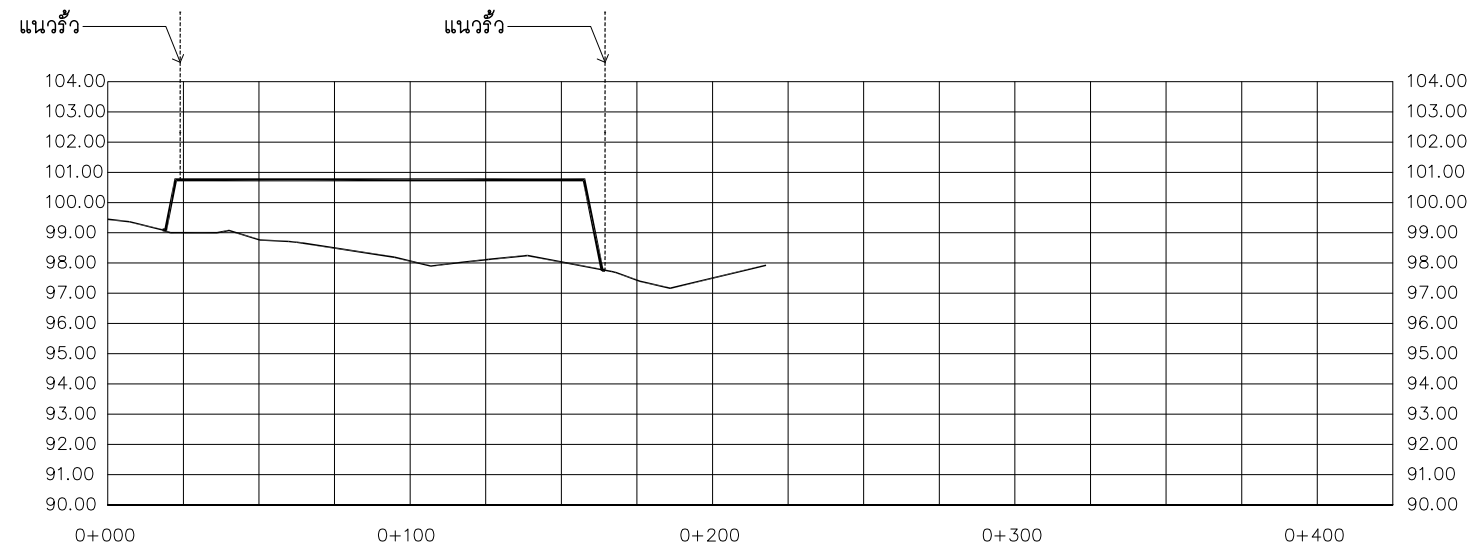


รูปตัด 5 - 5

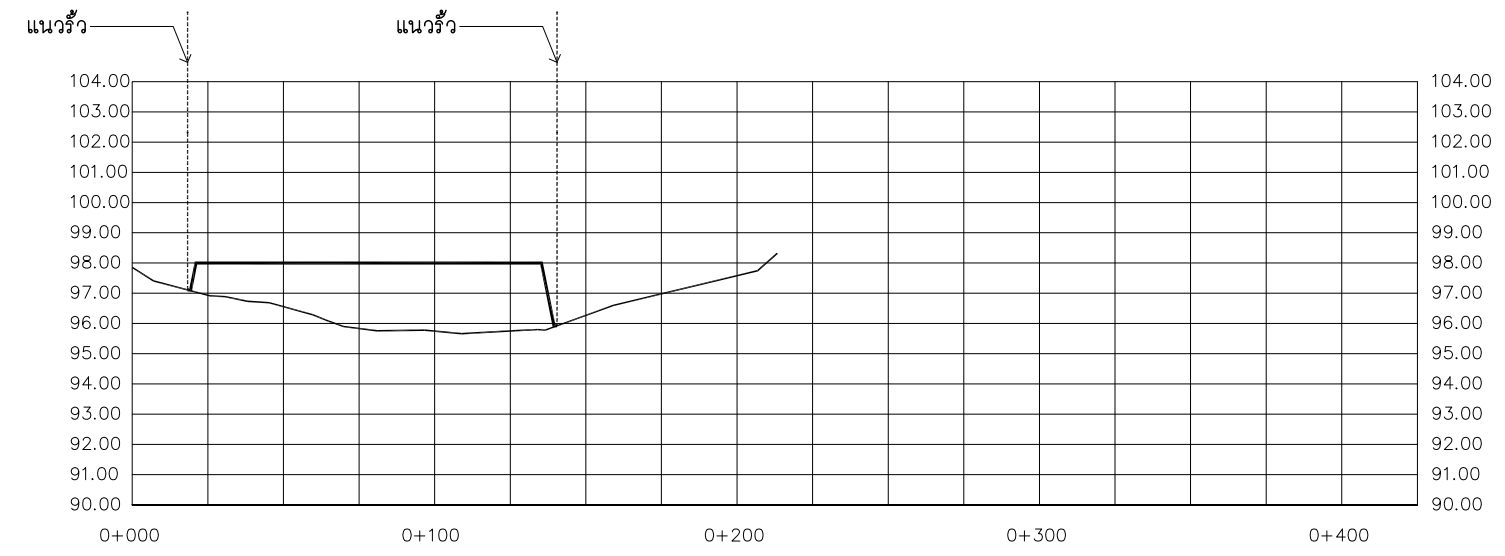


รูปตัด 6 - 6

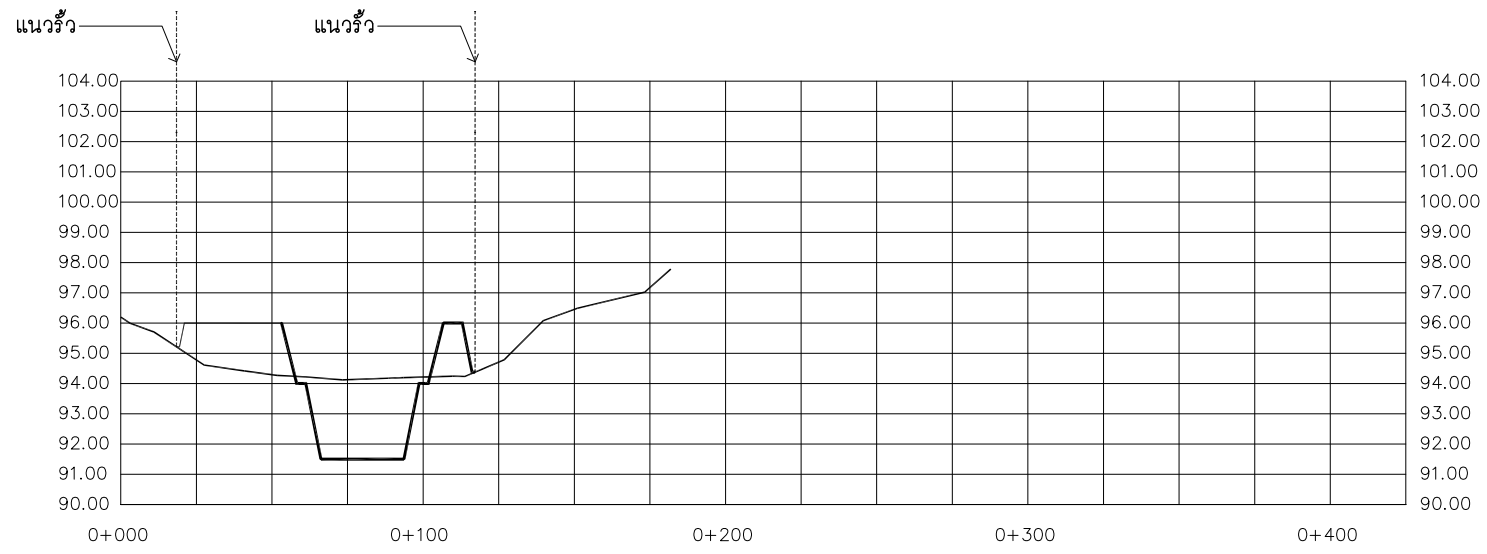
สำนักงานโยธาธิการและผังเมือง จังหวัดตาก																	
แบบ ผังโครงการก่อสร้างศูนย์ปฏิบัติการผดุงวงภาคเหนือ ตำบลใหม่ อำเภอเมือง จังหวัดตาก																	
สำรวจ	<table border="0"> <tr><td></td><td>นางสุริยา นันตา</td></tr> <tr><td></td><td>นายคำมัยอาบภูติดิงาน</td></tr> <tr><td></td><td>นายอาทิตย์ เจริญตา</td></tr> <tr><td></td><td>นายคำมัยอาบภูติดิงาน</td></tr> <tr><td></td><td>นายณัฐพงษ์ ตาคำ</td></tr> <tr><td></td><td>นายคำมัยอาบภูติดิงาน</td></tr> <tr><td></td><td>นายเอกชัย พรหมศรีสุสังข์</td></tr> <tr><td></td><td>นายคำมัยอาบภูติดิงาน</td></tr> </table>		นางสุริยา นันตา		นายคำมัยอาบภูติดิงาน		นายอาทิตย์ เจริญตา		นายคำมัยอาบภูติดิงาน		นายณัฐพงษ์ ตาคำ		นายคำมัยอาบภูติดิงาน		นายเอกชัย พรหมศรีสุสังข์		นายคำมัยอาบภูติดิงาน
	นางสุริยา นันตา																
	นายคำมัยอาบภูติดิงาน																
	นายอาทิตย์ เจริญตา																
	นายคำมัยอาบภูติดิงาน																
	นายณัฐพงษ์ ตาคำ																
	นายคำมัยอาบภูติดิงาน																
	นายเอกชัย พรหมศรีสุสังข์																
	นายคำมัยอาบภูติดิงาน																
ออกแบบ/ เขียนแบบ	<table border="0"> <tr><td></td><td>นายอาทิตย์ เจริญตา</td></tr> <tr><td></td><td>นายคำมัยอาบภูติดิงาน</td></tr> </table>		นายอาทิตย์ เจริญตา		นายคำมัยอาบภูติดิงาน												
	นายอาทิตย์ เจริญตา																
	นายคำมัยอาบภูติดิงาน																
ตรวจ	<table border="0"> <tr><td></td><td>นายจรจัด ตั้งจิต</td></tr> <tr><td></td><td>นายคำมัยอาบภูติดิงาน</td></tr> <tr><td></td><td>หัวหน้าฝ่ายปฏิบัติการ</td></tr> <tr><td></td><td>นายพรชัย ภูยธร</td></tr> <tr><td></td><td>วิศวกรโยธาชำนาญการพิเศษ</td></tr> <tr><td></td><td>หัวหน้ากลุ่มงานวิชาการโยธาธิการ</td></tr> </table>		นายจรจัด ตั้งจิต		นายคำมัยอาบภูติดิงาน		หัวหน้าฝ่ายปฏิบัติการ		นายพรชัย ภูยธร		วิศวกรโยธาชำนาญการพิเศษ		หัวหน้ากลุ่มงานวิชาการโยธาธิการ				
	นายจรจัด ตั้งจิต																
	นายคำมัยอาบภูติดิงาน																
	หัวหน้าฝ่ายปฏิบัติการ																
	นายพรชัย ภูยธร																
	วิศวกรโยธาชำนาญการพิเศษ																
	หัวหน้ากลุ่มงานวิชาการโยธาธิการ																
อนุมัติ	<table border="0"> <tr><td></td><td>นายณรงค์เดช ชิมเล็ก</td></tr> <tr><td></td><td>โยธาธิการและผังเมืองจังหวัดตาก</td></tr> </table>		นายณรงค์เดช ชิมเล็ก		โยธาธิการและผังเมืองจังหวัดตาก												
	นายณรงค์เดช ชิมเล็ก																
	โยธาธิการและผังเมืองจังหวัดตาก																
แสดงแบบ รูปตัด 1-6																	
มาตราส่วน	-																
วันที่	เลขที่แบบ ยผ.ตจ 13/2563																
วันเดือนปี	20/03/2563																
แผ่นที่	จำนวนแผ่น																
A1-04	20																



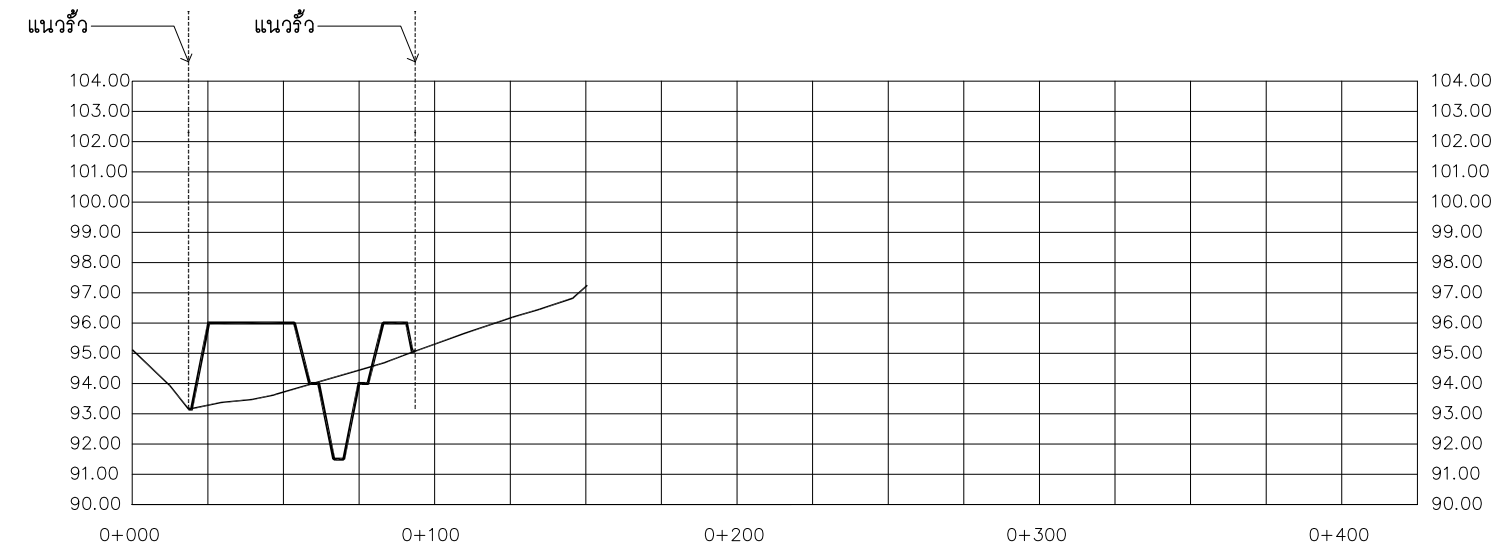
รูปตัด 7 - 7



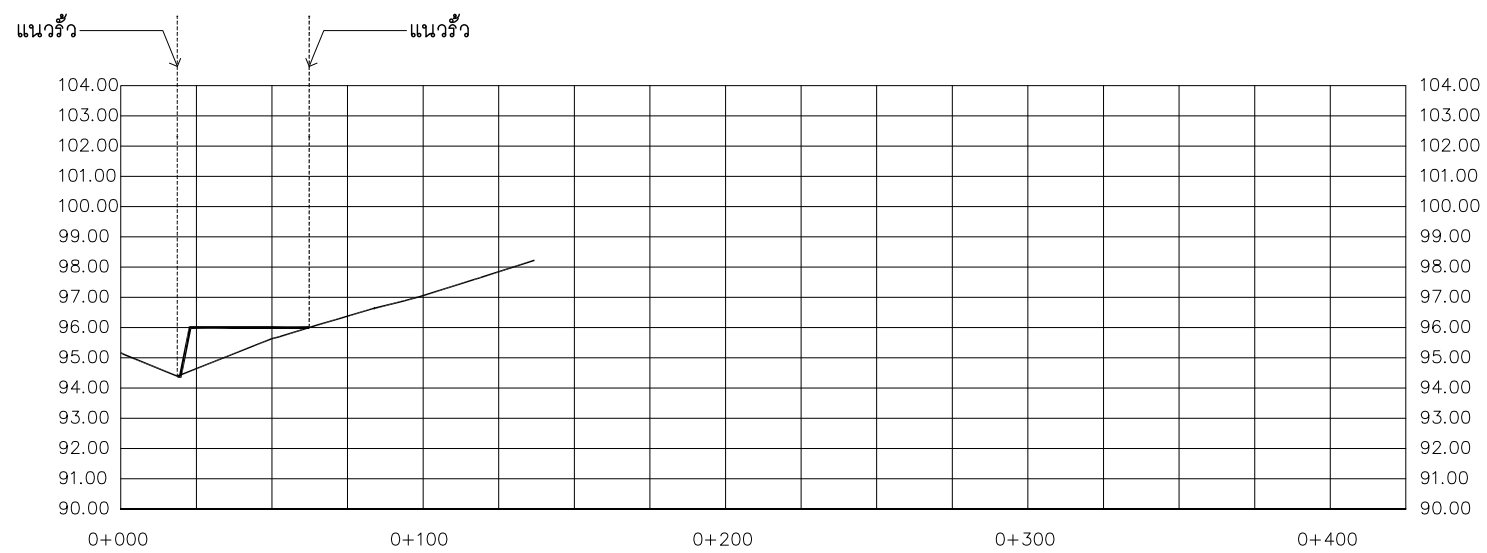
รูปตัด 8 - 8



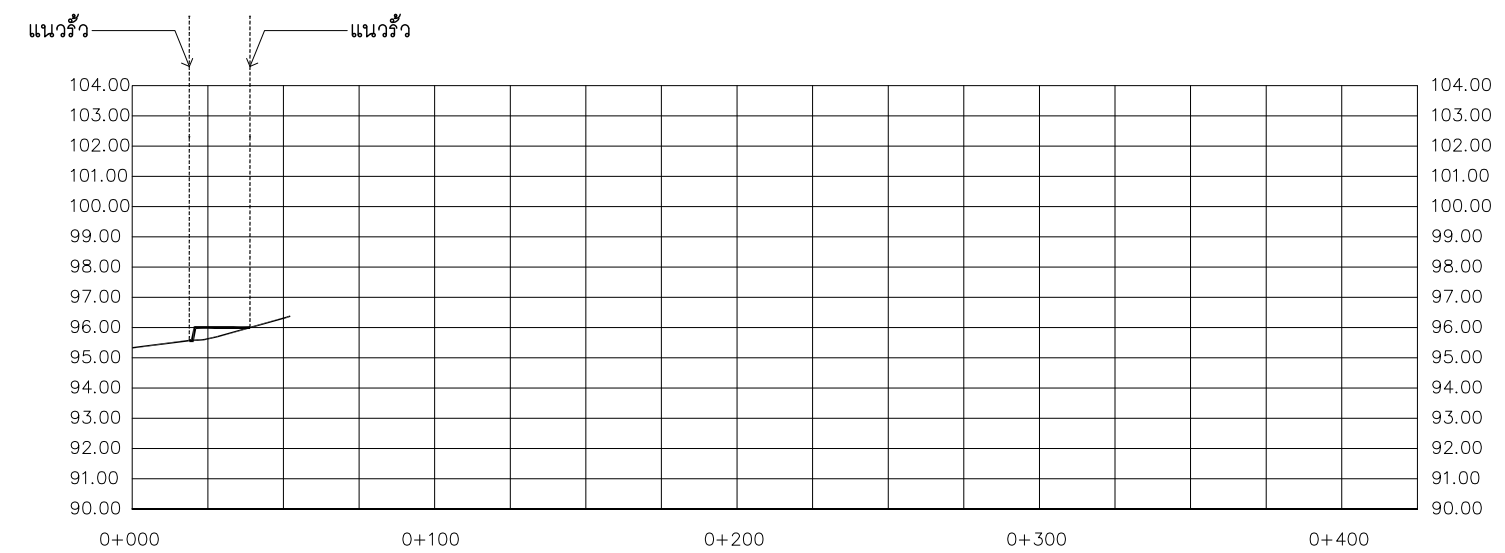
รูปตัด 9 - 9



รูปตัด 10 - 10

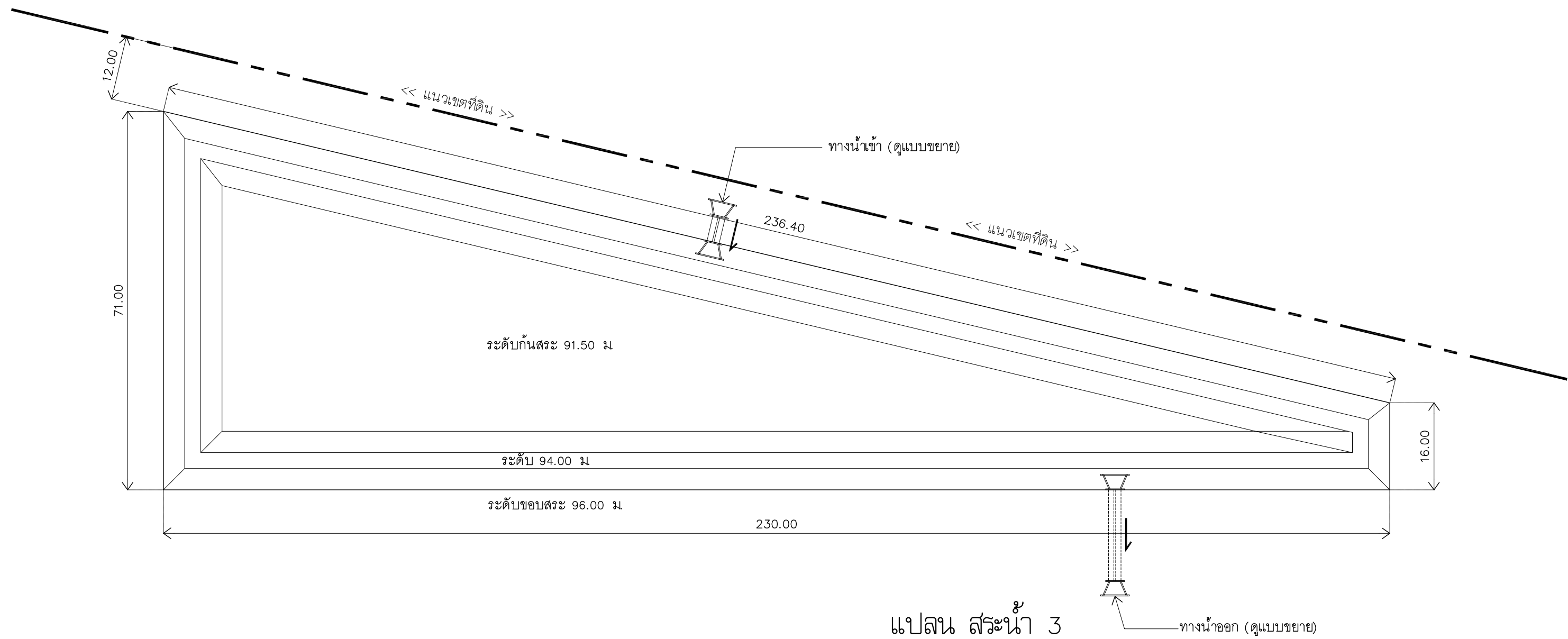


รูปตัด 11 - 11

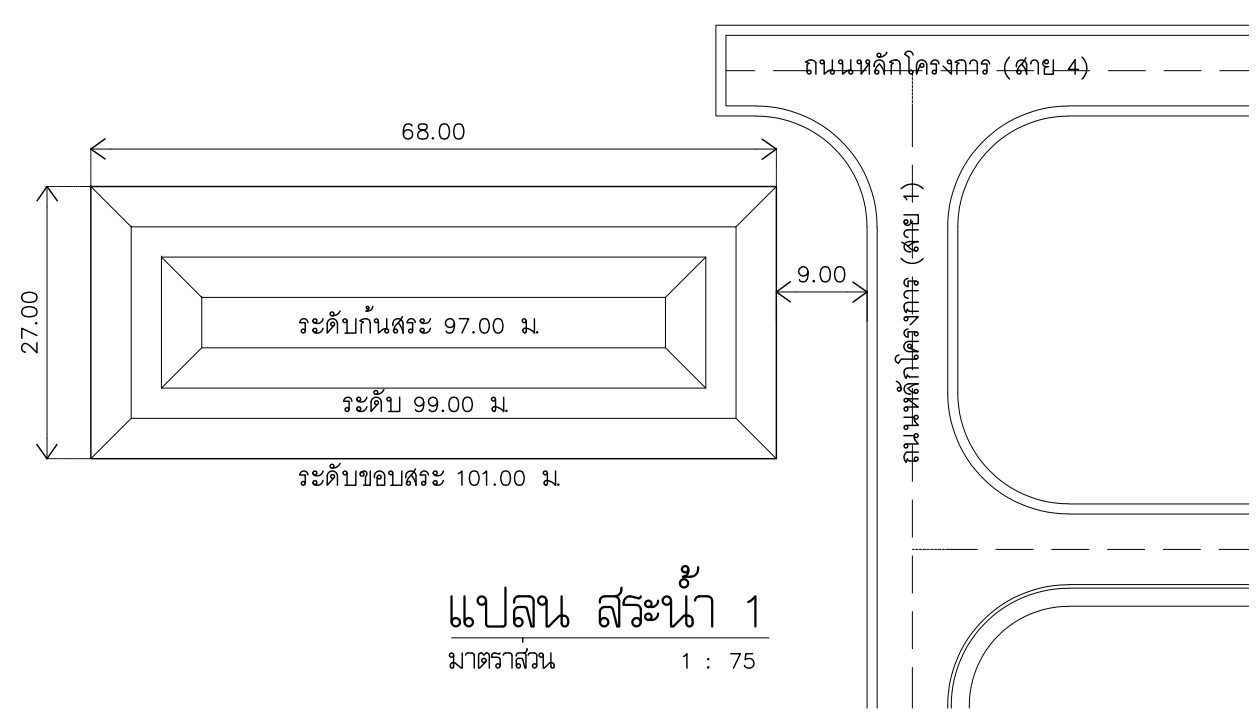


รูปตัด 12 - 12

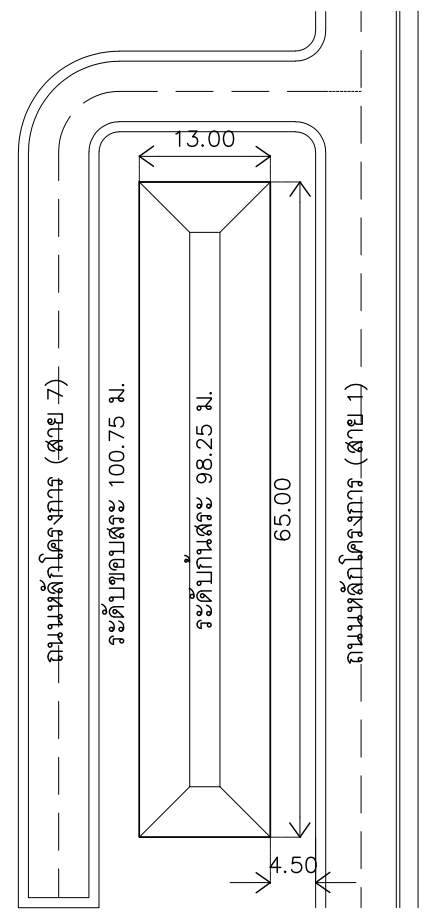
สำนักงานโยธาธิการและผังเมือง จังหวัดตาก															
แบบ ผังโครงการก่อสร้างศูนย์ปฏิบัติการผดุงวงภาคเหนือ ตำบลใหม่ อำเภอเมือง จังหวัดตาก															
สำรวจ	<table border="1"> <tr><td></td><td>นางสุริยา นันตา</td></tr> <tr><td></td><td>นายอาทิตย์ เจริญตา</td></tr> <tr><td></td><td>นายชัยยศ อานานานงาน</td></tr> <tr><td></td><td>นายณัฐพงษ์ ตาคำ</td></tr> <tr><td></td><td>นายชัยยศ อานานานงาน</td></tr> <tr><td></td><td>นายเอกชัย บรรณศิริรุ่งชัย</td></tr> <tr><td></td><td>นายชัยยศ อานานานงาน</td></tr> </table>		นางสุริยา นันตา		นายอาทิตย์ เจริญตา		นายชัยยศ อานานานงาน		นายณัฐพงษ์ ตาคำ		นายชัยยศ อานานานงาน		นายเอกชัย บรรณศิริรุ่งชัย		นายชัยยศ อานานานงาน
	นางสุริยา นันตา														
	นายอาทิตย์ เจริญตา														
	นายชัยยศ อานานานงาน														
	นายณัฐพงษ์ ตาคำ														
	นายชัยยศ อานานานงาน														
	นายเอกชัย บรรณศิริรุ่งชัย														
	นายชัยยศ อานานานงาน														
ออกแบบ/ เขียนแบบ	<table border="1"> <tr><td></td><td>นายอาทิตย์ เจริญตา</td></tr> <tr><td></td><td>นายจักรจิต ตั้งจิต</td></tr> </table>		นายอาทิตย์ เจริญตา		นายจักรจิต ตั้งจิต										
	นายอาทิตย์ เจริญตา														
	นายจักรจิต ตั้งจิต														
ตรวจ	<table border="1"> <tr><td></td><td>นายชัยยศ อานานานงาน</td></tr> <tr><td></td><td>หัวหน้าฝ่ายปฏิบัติการ</td></tr> <tr><td></td><td>นายพรชัย ภูษธร</td></tr> <tr><td></td><td>วิศวกรโยธาชำนาญการพิเศษ</td></tr> <tr><td></td><td>หัวหน้ากลุ่มงานวิชาการโยธาธิการ</td></tr> </table>		นายชัยยศ อานานานงาน		หัวหน้าฝ่ายปฏิบัติการ		นายพรชัย ภูษธร		วิศวกรโยธาชำนาญการพิเศษ		หัวหน้ากลุ่มงานวิชาการโยธาธิการ				
	นายชัยยศ อานานานงาน														
	หัวหน้าฝ่ายปฏิบัติการ														
	นายพรชัย ภูษธร														
	วิศวกรโยธาชำนาญการพิเศษ														
	หัวหน้ากลุ่มงานวิชาการโยธาธิการ														
อนุมัติ	<table border="1"> <tr><td></td><td>นายณรงค์เดช ชิมเล็ก</td></tr> <tr><td></td><td>โยธาธิการและผังเมืองจังหวัดตาก</td></tr> </table>		นายณรงค์เดช ชิมเล็ก		โยธาธิการและผังเมืองจังหวัดตาก										
	นายณรงค์เดช ชิมเล็ก														
	โยธาธิการและผังเมืองจังหวัดตาก														
แสดงแบบ รูปตัด 7-12															
มาตราส่วน	-														
วันที่	20/03/2563														
เลขที่แบบ	ยผ.ตจ 13/2563														
แผ่นที่	A1-05														
จำนวนแผ่น	20														



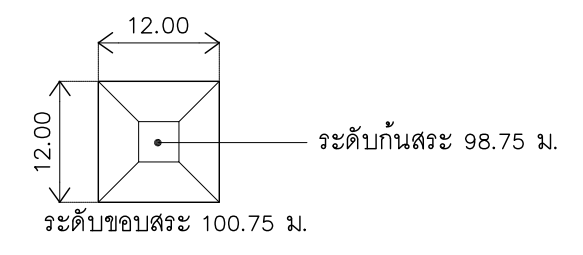
แปลน สระน้ำ 3
 มาตรฐาน 1 : 75



แปลน สระน้ำ 1
 มาตรฐาน 1 : 75



แปลน สระน้ำ 2
 มาตรฐาน 1 : 75



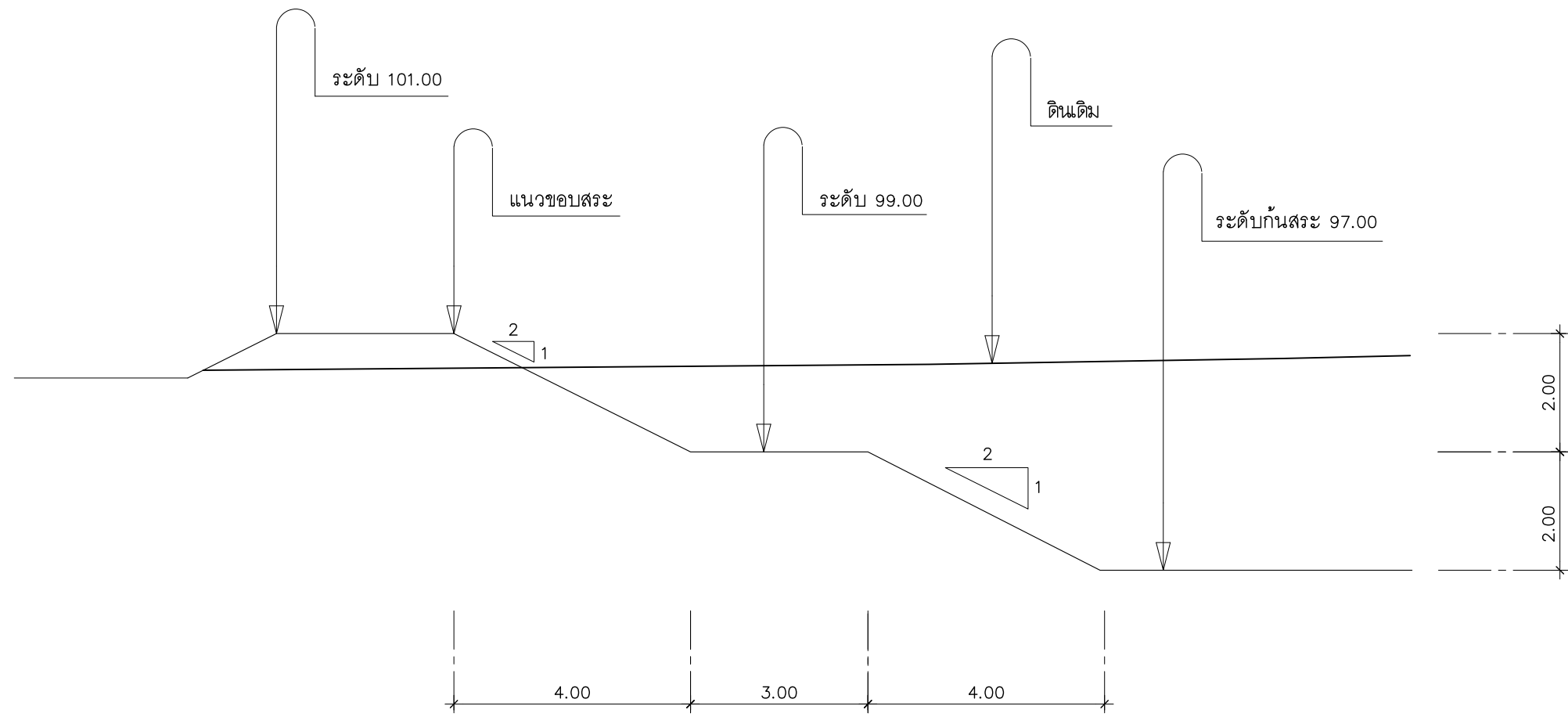
แปลน บ่อพักน้ำเสีย (โรงบดสาร)
 มาตรฐาน 1 : 75

สำนักงานโยธาธิการและผังเมือง
 จังหวัดตาก

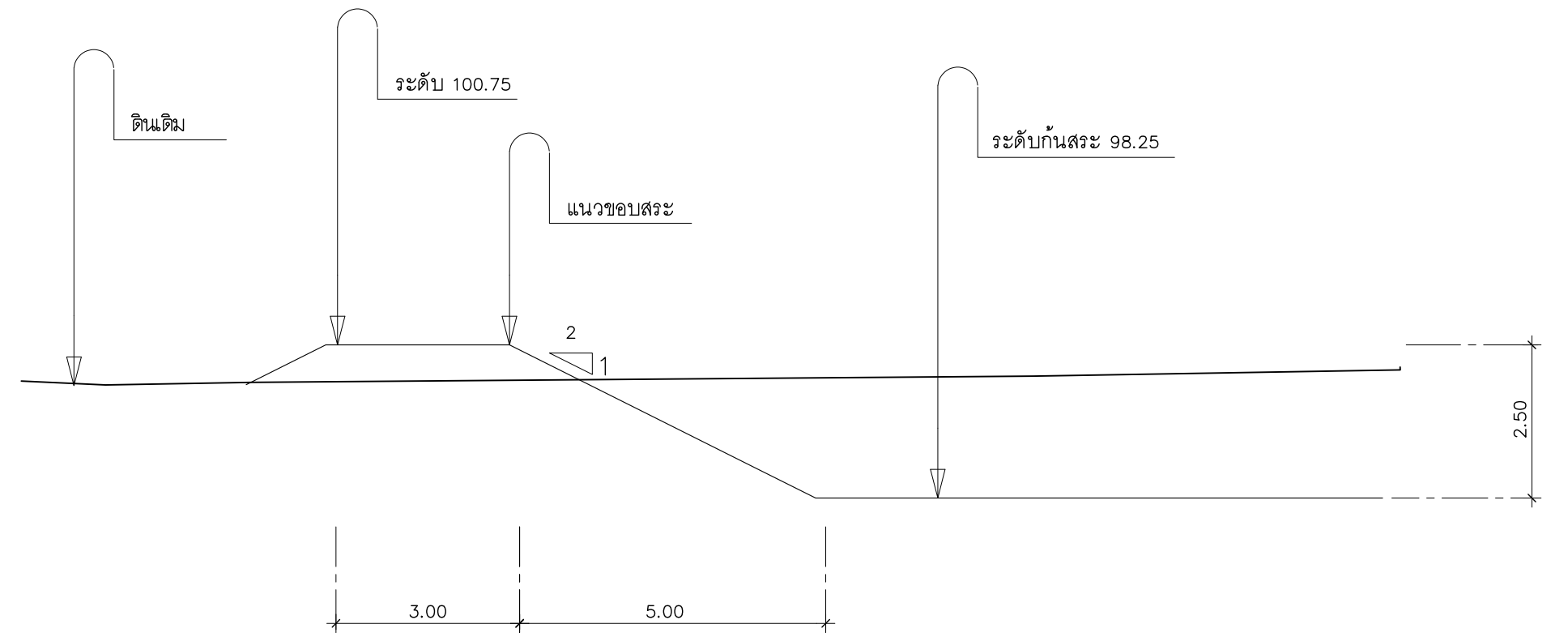
แบบ
 ผังโครงการก่อสร้างศูนย์ปฏิบัติการฝนหลวงภาคเหนือ
 ตำบลน้ำซึม อำเภอเมือง จังหวัดตาก

สำรวจ		นางสุธิภา นันดา นายอำมย์ยาบปฏิบัติงาน นายอาทิตย์ เครือดา นายช่างโยธาชำนาญงาน นายณัฐพงษ์ คำคำ นายช่างโยธาชำนาญงาน นายช่างโยธาชำนาญงาน
ออกแบบ/ เขียนแบบ		นายอาทิตย์ เครือดา นายช่างโยธาชำนาญงาน นายทรงจิต คังจิต นายช่างโยธาอาวุโส หัวหน้าฝ่ายปฏิบัติการ นายพรชัย กุญชร วิศวกรโยธาชำนาญการพิเศษ หัวหน้ากลุ่มงานวิชาการโยธาธิการ
อนุมัติ		นายณรงค์เดช ชิมเล็ก โยธาธิการและผังเมืองจังหวัดตาก

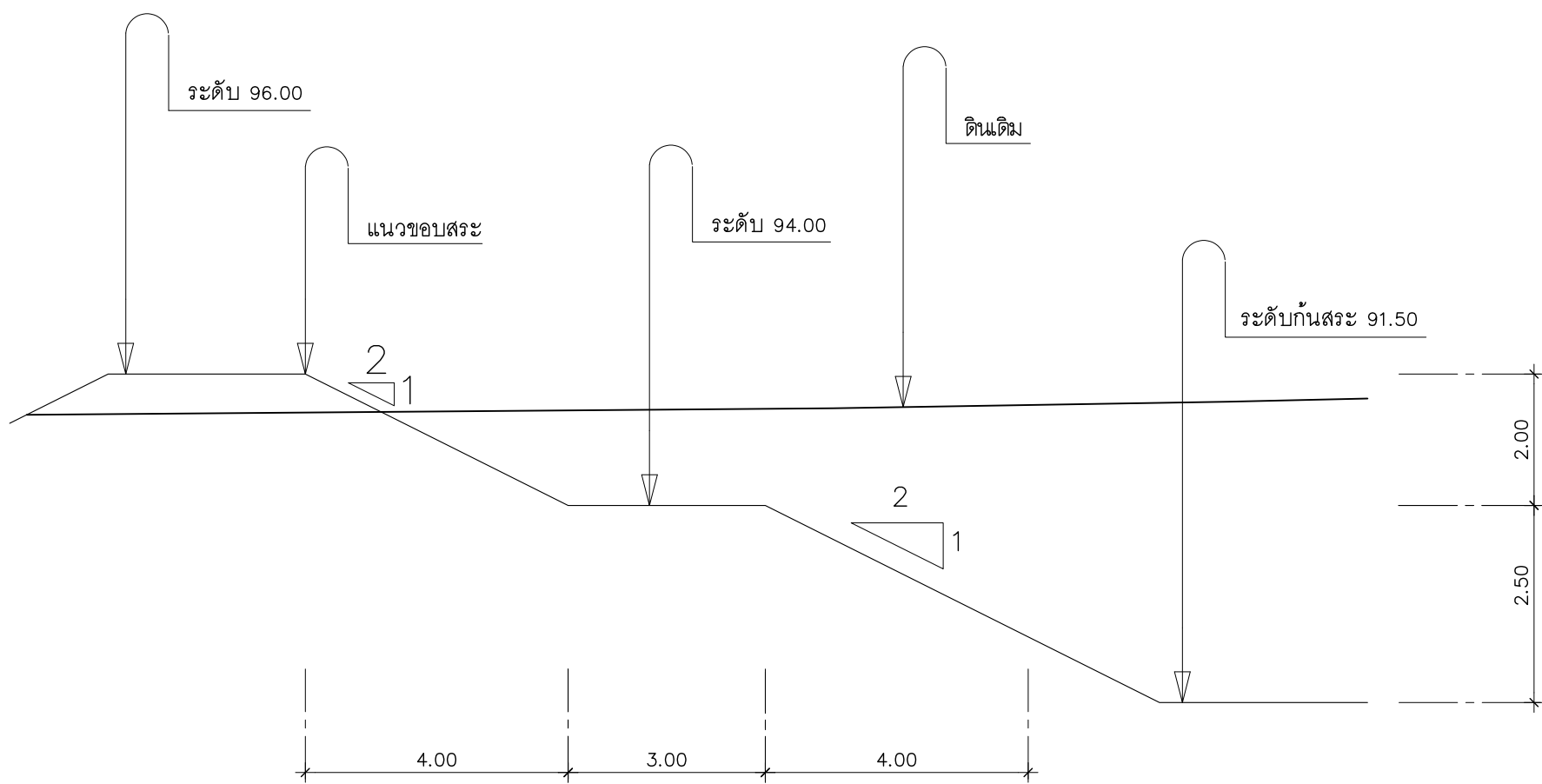
แสดงแบบ แปลนสระน้ำ			
มาตรฐาน 1:750	เลขที่แบบ ยส.ต. 13/2563		
วันเดือนปี 20/03/2563	แผ่นที่ A1-06	จำนวนแผ่น 20	



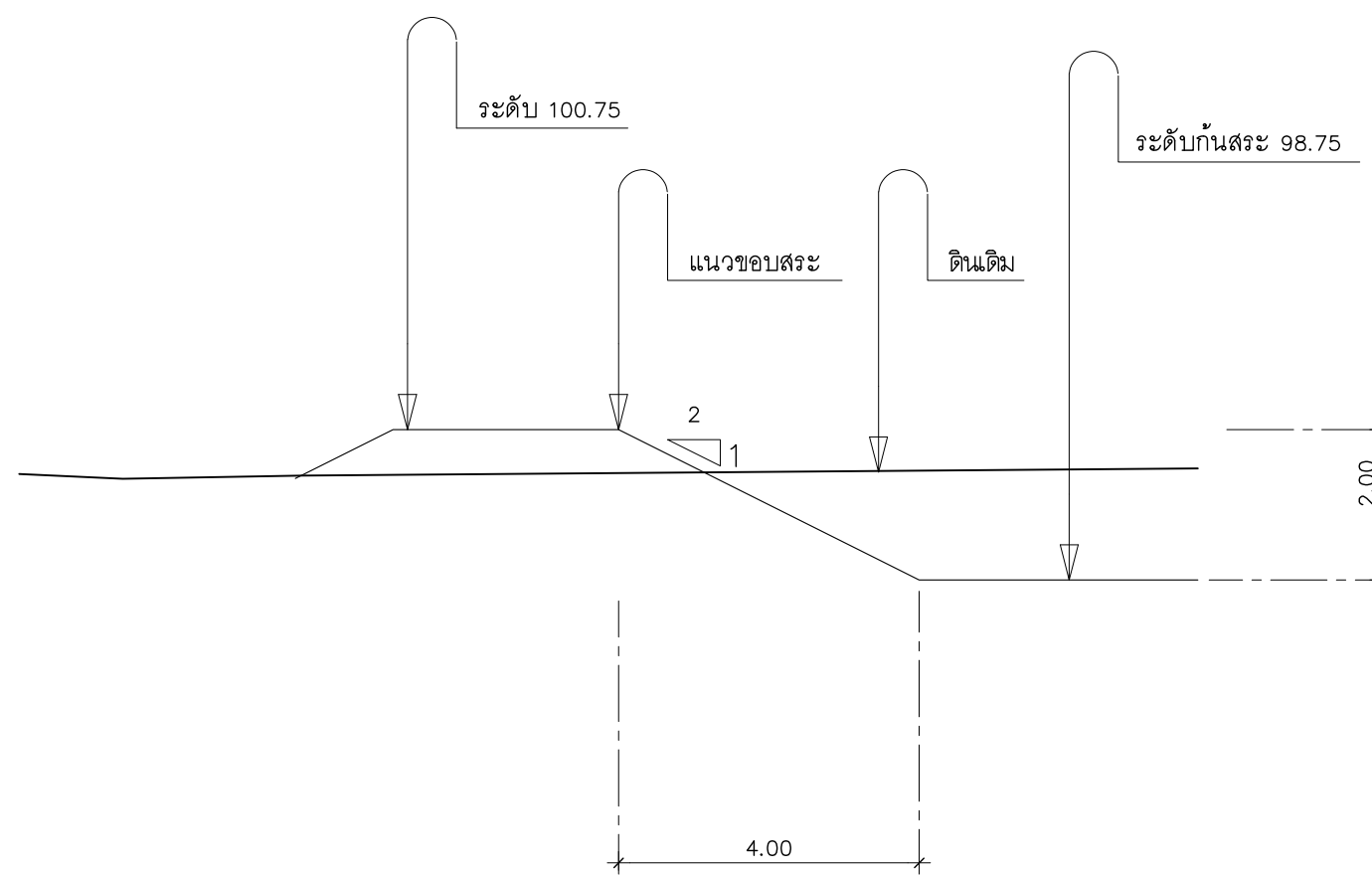
รูปตัดมาตรฐาน สระน้ำ 1
 มาตรฐาน 1 : 100



รูปตัดมาตรฐาน สระน้ำ 2
 มาตรฐาน 1 : 100

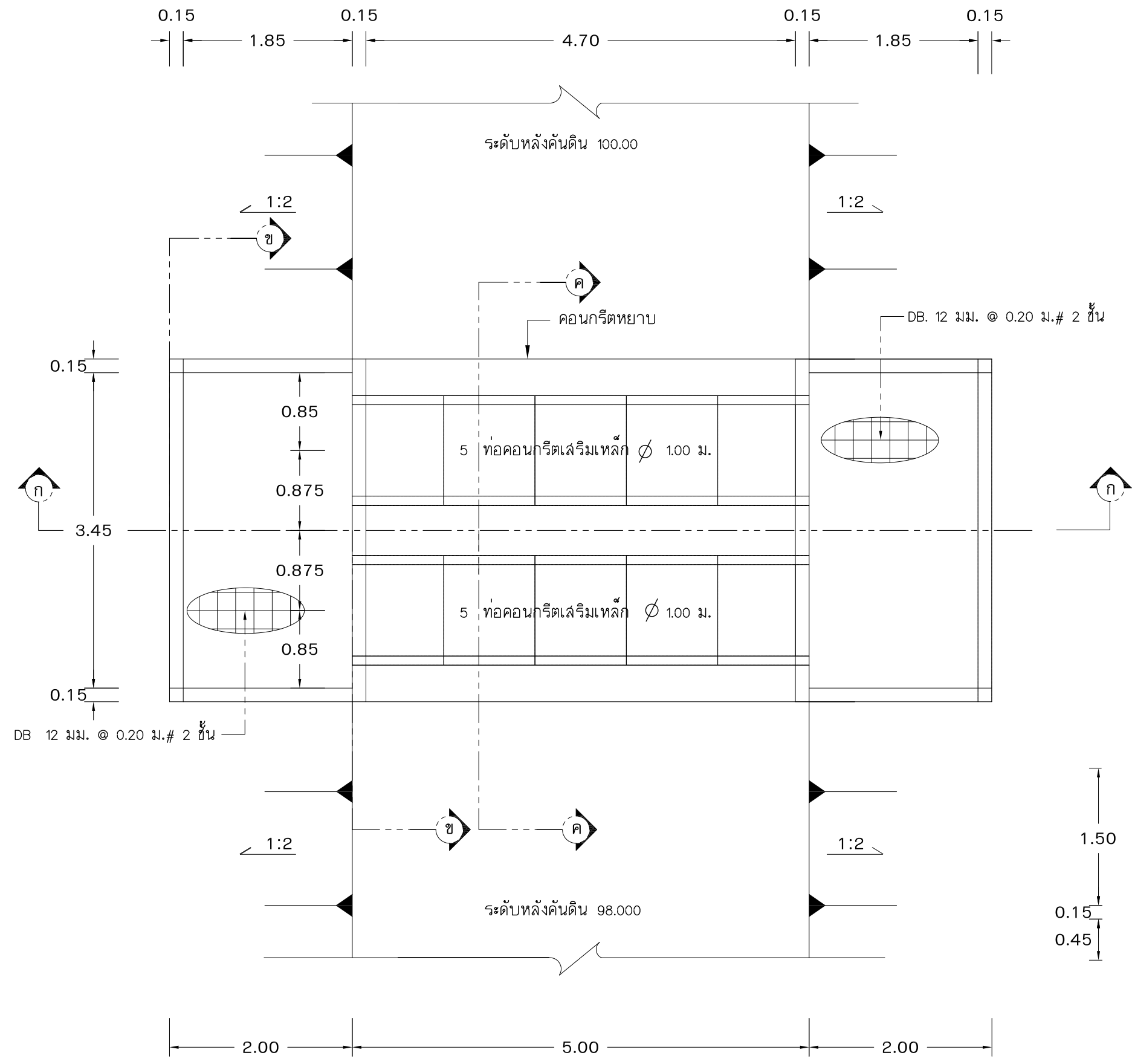


รูปตัดมาตรฐาน สระน้ำ 3
 มาตรฐาน 1 : 100

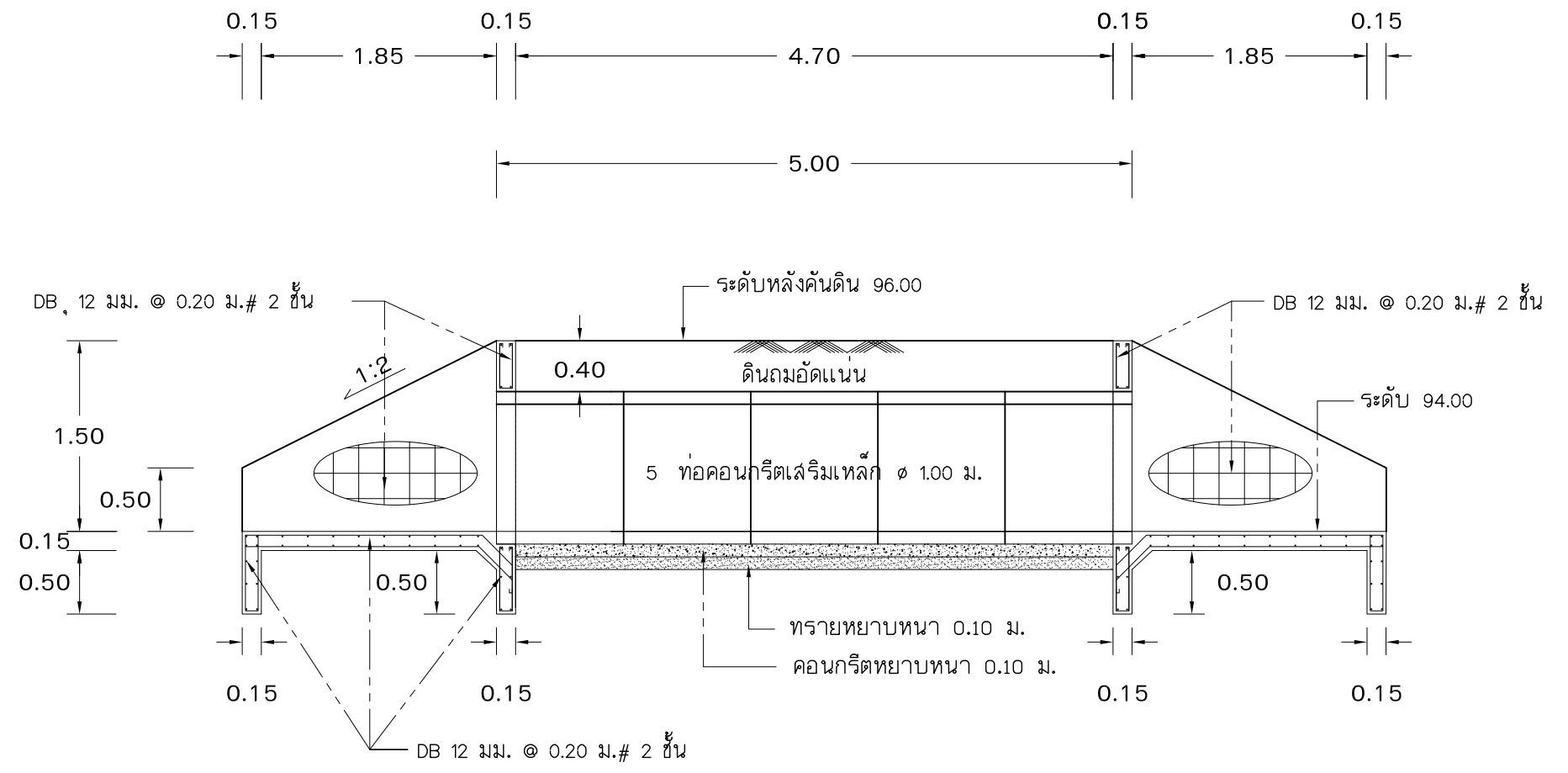


รูปตัดมาตรฐาน บ่อพักน้ำเสีย (โรงบดสาร)
 มาตรฐาน 1 : 100

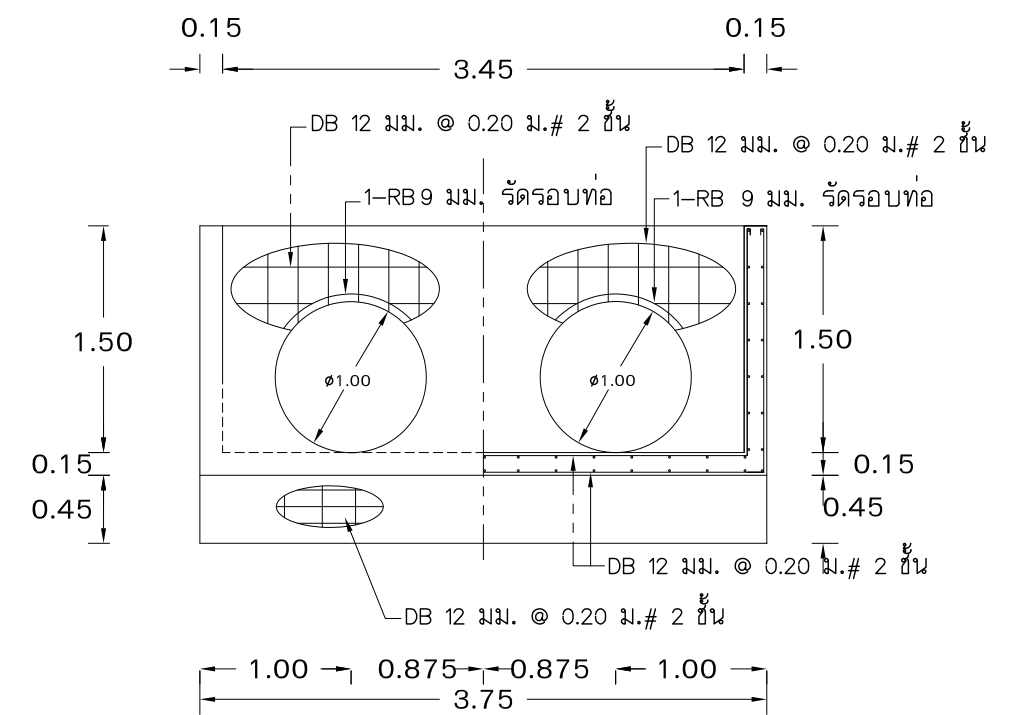
สำนักงานโยธาธิการและผังเมือง จังหวัดตาก	
แบบ ผังโครงการก่อสร้างศูนย์ปฏิบัติการส่งเสริมสภาพแวดล้อม ตำบลใหม่ อำเภอเมือง จังหวัดตาก	
สำรวจ	นายสุริยา นันดา นายอาทิตย์ เครือดา นายชัยยศ อานานุกราน นายณัฐพงษ์ คำคำ นายชัยยศ อานานุกราน นายเอกชัย บรรณศิริสิงห์ นายชัยยศ อานานุกราน
ออกแบบ/ เขียนแบบ	นายอาทิตย์ เครือดา นายชัยยศ อานานุกราน
ตรวจ	นายกรรณ จิตต์ นายชัยยศ อานานุกราน หัวหน้าฝ่ายปฏิบัติการ นายพรชัย ภูมสุร วิศวกรโยธาชำนาญการพิเศษ หัวหน้ากลุ่มงานวิชาการโยธาธิการ
อนุมัติ	นายณรงค์เดช ชิมเล็ก โยธาธิการและผังเมืองจังหวัดตาก
แสดงแบบ รูปตัดมาตรฐานสระน้ำ	
มาตรฐาน	1 : 100
วันที่	20/03/2563
เลขที่แบบ	ยส.ต 13/2563
แผ่นที่	A1-07
จำนวนแผ่น	20



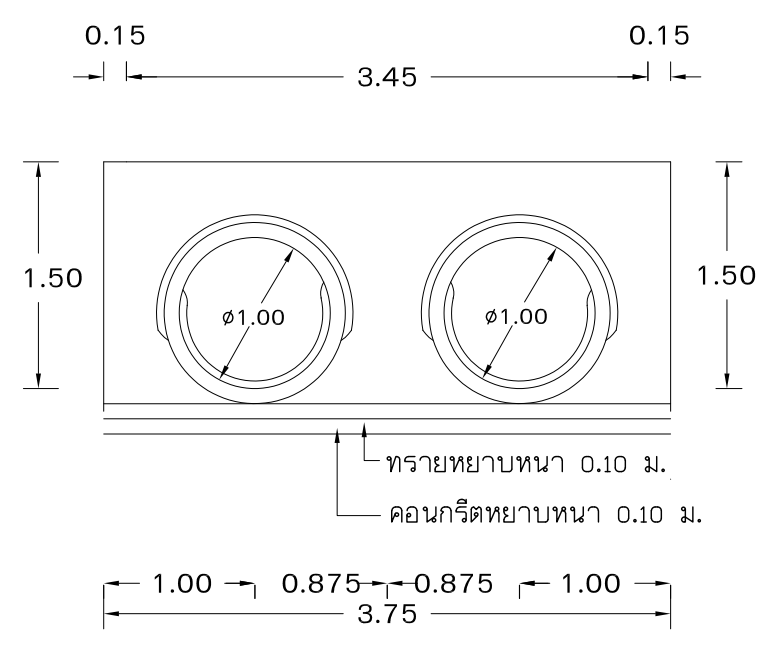
รูปแบบทางน้ำออก - เข้า ท่อ 2 แฉก ขนาด ϕ 1.00 ม. มาตรการส่วน 1 : 50



รูปตัด ก-ก มาตรการส่วน 1 : 50



รูปตัด ข-ข มาตรการส่วน 1 : 50



รูปตัด ค-ค มาตรการส่วน 1 : 50

- รายการประกอบแบบ
1. ท่อ ค.ส.ล. มอก.128-2528 ไม่ต่ำกว่าชั้นที่ 2 ขนาด 1.00×1.00 ม.จำนวน x ท่อน
 2. คอนกรีตหยาบ 1:3:5 ทนทาน 0.10 ม.
 3. ยาน้ำแนวด้วยปูนทราย 1:3
 4. ลูกตั้งค้ำอัดแน่นหนา 0.20 ม.

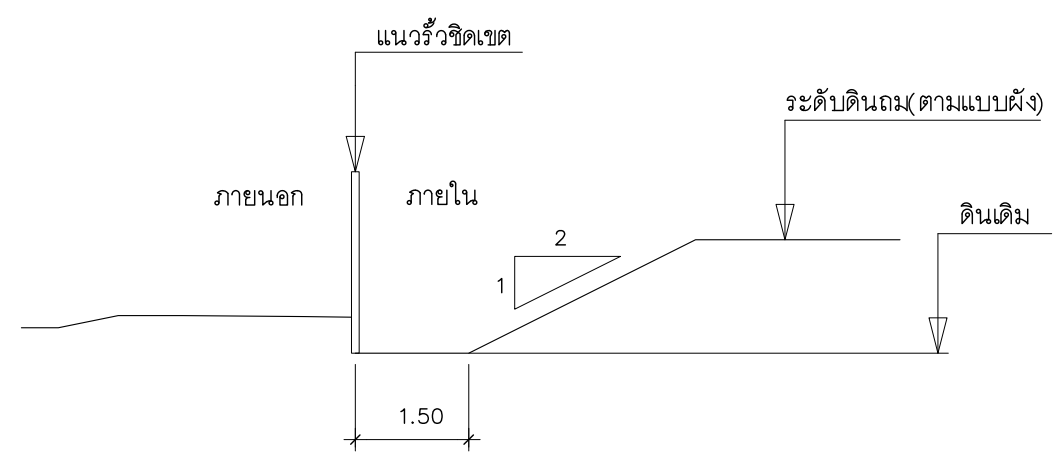
สำนักงานโยธาธิการและผังเมือง
จังหวัดตาก

แบบ
ผังโครงการก่อสร้างศูนย์ปฏิบัติการสหหลวงภาคเหนือ
ตำบลใหม่ อำเภอเมือง จังหวัดตาก

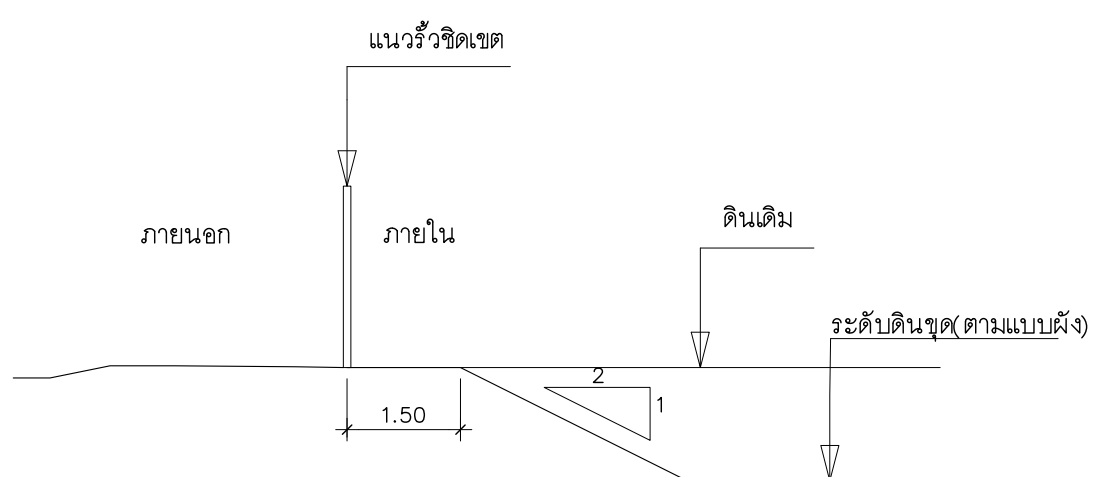
สำรวจ		นางสุริยา นันดา นายช่างโยธาปฏิบัติงาน
		นายอาทิตย์ เครือดา นายช่างโยธาชำนาญงาน
		นายณัฐพงษ์ คำคำ นายช่างโยธาชำนาญงาน
ออกแบบ/เขียนแบบ		นายเอกชัย บรรณศิริสิงห์ นายช่างโยธาชำนาญงาน
		นายอาทิตย์ เครือดา นายช่างโยธาชำนาญงาน
ตรวจ		นายกรรณจิต ตั้งจิต นายช่างโยธาอาวุโส หัวหน้าฝ่ายปฏิบัติการ
		นายพรชัย ภูษธร วิศวกรโยธาชำนาญการพิเศษ หัวหน้ากลุ่มงานวิชาการโยธาธิการ
อนุมัติ		นายณรงค์เดช ชิมเล็ก โยธาธิการและผังเมืองจังหวัดตาก

แบบขยายทางเข้า-ออกน้ำ

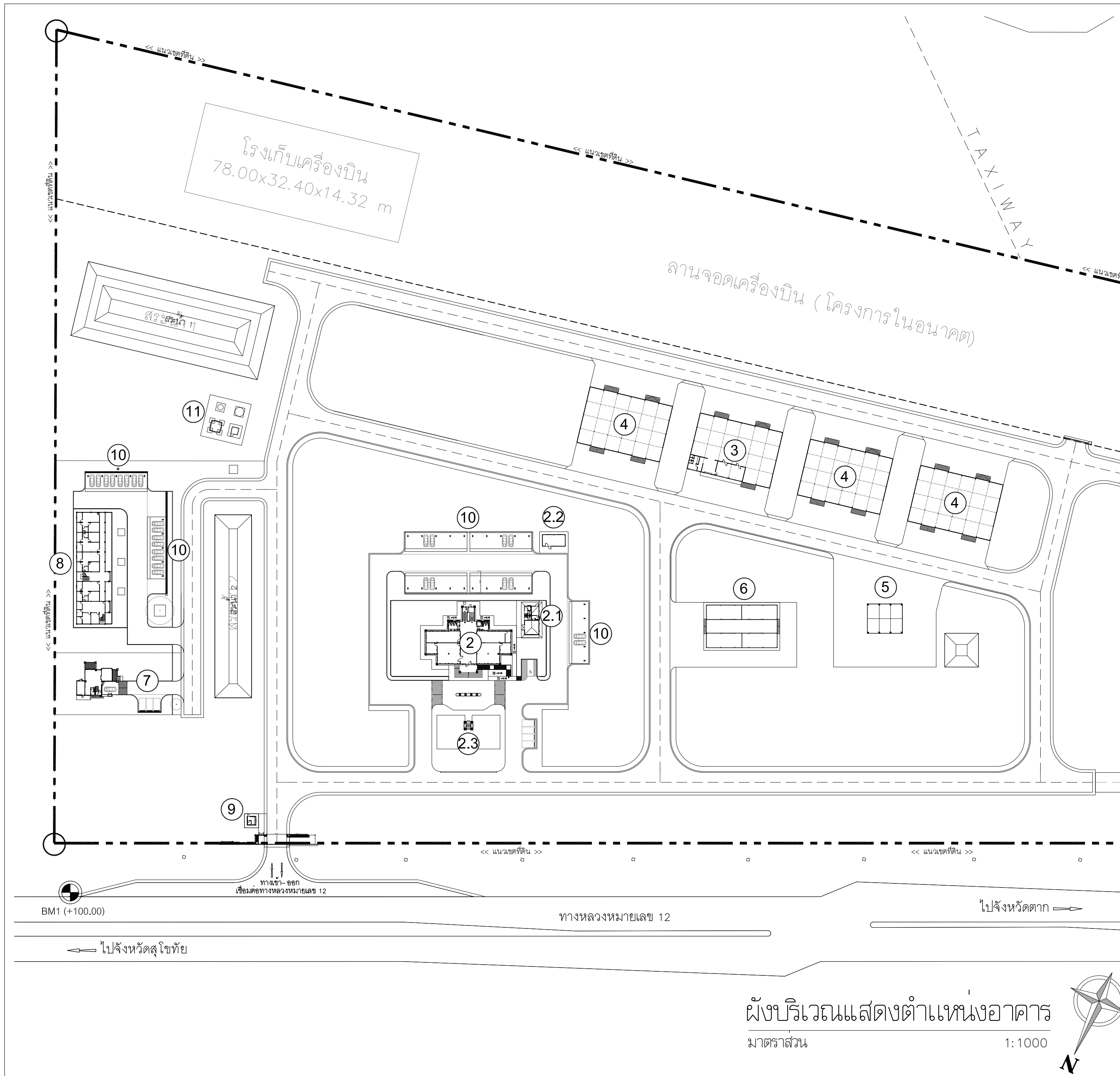
มาตรการส่วน AS SHOWN	เลขที่แบบ ยส.ต.บ 13/2563
วันเดือนปี 20/03/2563	แผ่นที่ A1-08
	จำนวนแผ่น 20



รูปตัดมาตรฐานกรณีดินถมชนิดเขต
มาตรการส่วน 1 : 100



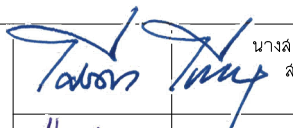



รูปตัดมาตรฐานกรณีดินขุดชนิดเขต
มาตรการส่วน 1 : 100



รายการสิ่งปลูกสร้างประกอบ			
ลำดับ	แบบอาคาร	ใช้แบบก่อสร้าง	เลขที่แบบ
②	อาคารสำนักงานศูนย์ปฏิบัติการฝนหลวง	กรมโยธาธิการและผังเมือง	ม.552622-40,S58021,S55076 M55116,E56044,SN56031
		สำนักงานโยธาธิการและผังเมืองจังหวัดตาก	ย.ผ.ตจ 14/2563
②.1	อาคารรวนอน และอนุบาลประสงค์	สำนักงานโยธาธิการและผังเมืองจังหวัดตาก	ย.ผ.ตจ 15/2563
②.2	อาคารห้องทำเนียบไฟฟ้า	สำนักงานโยธาธิการและผังเมืองจังหวัดตาก	ย.ผ.ตจ 11/2563
②.3	เส้ำงขนาดฐาน สูง 12.00 ม.	สำนักงานโยธาธิการและผังเมืองจังหวัดตาก	ม.ย.ผ.ตจ 01/2563
③	อาคารเก็บสารฝนหลวงมีพื้นที่ทำการ จำนวน 1 หลัง	สำนักงานโยธาธิการและผังเมืองจังหวัดขอนแก่น	ย.ผ.ขก 5/2552,ย.ผ.ขก 6/2552
		สำนักงานฝนหลวงและการบินเกษตร	ส.ผ.บ.000/2552,ส.ผ.บ.003/2552
④	อาคารเก็บสารฝนหลวงมีพื้นที่ทำการ จำนวน 3 หลัง	สำนักงานโยธาธิการและผังเมืองจังหวัดขอนแก่น	ย.ผ.ขก 5/2552,ย.ผ.ขก 6/2552
		สำนักงานฝนหลวงและการบินเกษตร	ส.ผ.บ.000/2552,ส.ผ.บ.004/2552
⑤	อาคารโรงบดสาร	สำนักงานโยธาธิการและผังเมืองจังหวัดตาก	ย.ผ.ตจ 09/2563
⑥	อาคารเก็บพัสดุ	องค์การบริหารส่วนตำบลนครสวรรค์ออก	12/2554
⑦	บ้านพักผู้บริหาร จำนวน 1 หลัง	กรมโยธาธิการและผังเมือง	ม.บ.462124 (บ้านครอบครัวไทยเป็นสุข 6)
⑧	อาคารพักอาศัยรวม 9 ยูนิต	สำนักงานโยธาธิการและผังเมืองจังหวัดบุรีรัมย์	ย.ผ.บร 14/2560
⑨	บ่อขยาย	สำนักงานโยธาธิการและผังเมืองจังหวัดตาก	ย.ผ.ตจ 16/2563
⑩	งานอาคารโรงจอดรถ(ขนาด 8 ช่อง) จำนวน 7 หลัง	องค์การบริหารส่วนตำบลนครสวรรค์ออก	07/2554
⑪	ระบบประปาหมู่บ้านขนาดกลาง	สำนักงานบริหารจัดการน้ำ กรมทรัพยากรน้ำ	

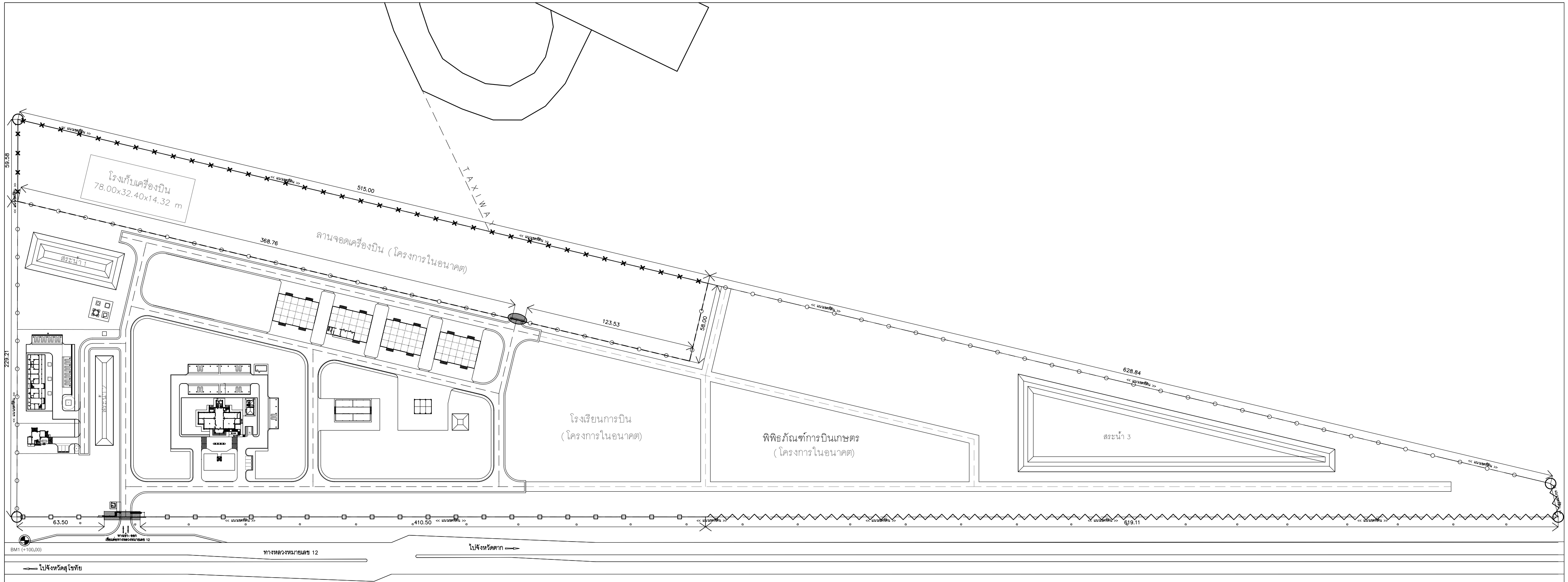
**สำนักงานโยธาธิการและผังเมือง
จังหวัดตาก**

แบบ
ผังโครงการก่อสร้างศูนย์ปฏิบัติการฝนหลวงภาคเหนือ
ตำบลห้วย อำเภอมือ จังหวัดตาก

ออกแบบ/ เขียนแบบ	 นางสาวไตรดา ไทลกุล สถาปนิกปฏิบัติการ
ตรวจสอบ	 นายพร สิบคุณ พนักงานวิศวกรโยธา
อนุมัติ	 นายกรจัด ตั้งจิต นายอำเภออาวุโส หัวหน้าฝ่ายปฏิบัติการ นายพรชัย กฤษณ์ วิศวกรโยธาชำนาญการพิเศษ หัวหน้ากลุ่มงานวิชาการโยธาธิการ
แสดงแบบ	 นายพรพงศ์ ชิมเล็ก โยธาธิการและผังเมืองจังหวัดตาก

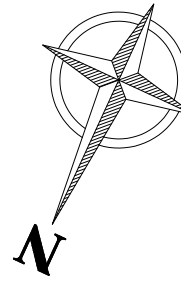
ผังบริเวณแสดงตำแหน่งอาคาร

มาตราส่วน 1:1000	เลขที่แบบ ย.ผ.ตจ 13/2563
วันเดือนปี 20/03/2563	แผ่นที่ A2-01
	จำนวนแผ่น 20



สัญลักษณ์	รายการ	ใช้แบบก่อสร้าง	เลขที่แบบ
~~~~~	รั้วเดิม		
—○—○—	งานก่อสร้างรั้ว TYPE A (AIR SIDE) (เฉพาะงานโครงสร้างเสา, คาน) และใช้โครงสร้างรั้วตะแกรงเหล็กกล้ารูปรีถอดตามเดิมมาติดตั้งใหม่ ความยาวประมาณ 474.00 เมตร	กองก่อสร้างและบำรุงรักษา กรมท่าอากาศยาน กระทรวงคมนาคม	104/2560
—○—○—	งานก่อสร้างรั้ว TYPE A (AIR SIDE) ความยาวประมาณ 1,408.00 เมตร	กองก่อสร้างและบำรุงรักษา กรมท่าอากาศยาน กระทรวงคมนาคม	104/2560
×××	งานก่อสร้างรั้วชั่วคราว ความยาวประมาณ 574.50 เมตร	สำนักงานโยธาธิการและผังเมืองจังหวัดตาก	ม.ย.ผ.ตท 02/2563
▨	งานก่อสร้างประตูเข้า-ออก พร้อมป้ายโครงการ	สำนักงานโยธาธิการและผังเมืองจังหวัดตาก	ย.ผ.ตท 17/2563
●	งานก่อสร้างประตูเข้า-ออก เขตการบิน	สำนักงานโยธาธิการและผังเมืองจังหวัดตาก	ย.ผ.ตท 18/2563

ผังแสดงงานก่อสร้างรั้ว  
มาตราส่วน 1:2000



หมายเหตุ

- ก่อนทำการก่อสร้าง ผู้รับจ้างจะต้องจัดทำเอกสารสถานที่ก่อสร้างจริง และจัดทำ Shop Drawing เสนอคณะกรรมการพิจารณาอนุมัติก่อนทำการก่อสร้าง
  - มีดี หน่วยงานใช้เป็นมาตรฐาน นอกเสียจากกำหนดเป็นอย่างอื่น
- ระยะและตำแหน่งสามารถปรับเปลี่ยนได้ตามความเหมาะสม โดยให้อยู่ในดุลยพินิจของผู้ควบคุมงานและคณะกรรมการตรวจรับพัสดุโดยต้องแสดงการเปรียบเทียบปริมาณงานและราคาเสนอต่อคณะกรรมการพิจารณาเห็นชอบก่อนดำเนินการ

สำนักงานโยธาธิการและผังเมือง  
จังหวัดตาก

แบบ  
ผังโครงการก่อสร้างศูนย์ปฏิบัติการผสมผสานภาคเหนือ  
ตำบลห้วย อำเภอมะปรางค์ จังหวัดตาก

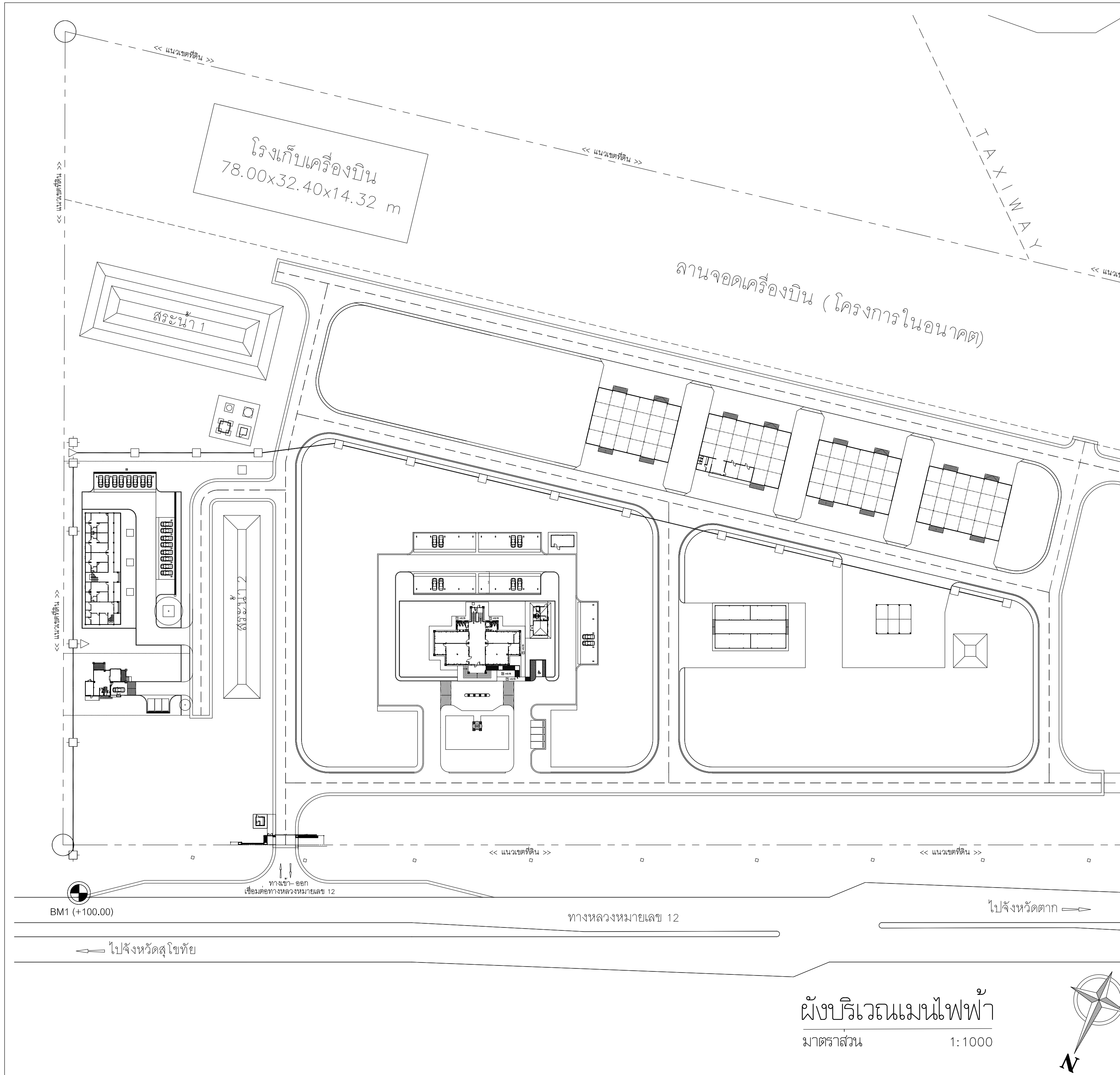
ออกแบบ/  
เขียนแบบ  
นางสาวไครดา ไทลกุล  
สถาปนิกปฏิบัติการ

ตรวจ  
นายพรชัย กฤษณ์  
นายพรชัย กฤษณ์  
วิศวกรโยธาชำนาญการพิเศษ  
หัวหน้ากลุ่มงานวิชาการโยธาธิการ

อนุมัติ  
นายณรงค์เดช ชิงแก้ว  
โยธาธิการและผังเมืองจังหวัดตาก

แสดงแบบ  
ผังแสดงงานก่อสร้างรั้ว

มาตราส่วน 1:2000 เลขที่แบบ ย.ผ.ตท 13/2563  
วันเดือนปี 20/03/2563 แผ่นที่ A2-02 จำนวนแผ่น 20



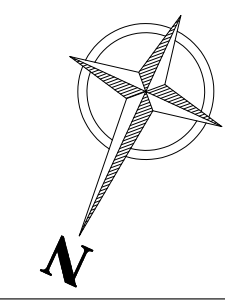
รายการประกอบแบบ	
สัญลักษณ์	รายละเอียด
▶	หม้อแปลงไฟฟ้า
⊕	เสาไฟคอนกรีตอัดแรง สูง 12.00 เมตร
□	เสาไฟคอนกรีตอัดแรง สูง 9.00 เมตร
—	แนวเดินสายไฟฟ้า

- งานขยายเขตระบบจำหน่ายไฟฟ้าไฟฟ้าตามมาตรฐานการไฟฟ้าส่วนภูมิภาค ประกอบไปด้วย
1. แผนภาพสูงภายนอก ติดตั้งอุปกรณ์ประกอบเสา
  2. แผนภาพสูงภายใน ปักเสาคอนกรีตอัดแรงขนาด 12 เมตร จำนวน 6 ต้น พาดสายเคเบิล ขนาด 50 ตร.มม. จำนวน 3 เส้น ระยะทางประมาณ 130 เมตร
  3. แผนภาพแรงต่ำ ปักเสาคอนกรีตอัดแรงขนาด 9 เมตร จำนวน 12 ต้น พาดสายอลูมิเนียมสูงขนาด 50 ตร.มม. จำนวน 4 เส้น ระยะทางประมาณ 350 เมตร
  4. ท่อที่เดินผ่านพื้น ผนัง - กำแพง ต้องรองด้วยปลอก (SLEEVES) ขนาดที่พอเหมาะกับท่อเสียก่อน
  5. แผนภาพก่อสร้างหม้อแปลง ติดตั้งหม้อแปลงขนาด 50 KVA จำนวน 1 เครื่อง
  6. มิเตอร์ 30(100) แอมป์ 3 เฟส 4 สาย จำนวน 1 เครื่อง
  7. มิเตอร์ 15(45) แอมป์ 1 เฟส 2 สาย จำนวน 9 เครื่อง
  8. การติดตั้งอุปกรณ์งานระบบไฟฟ้าให้เป็นไปตามมาตรฐานการไฟฟ้าส่วนภูมิภาค

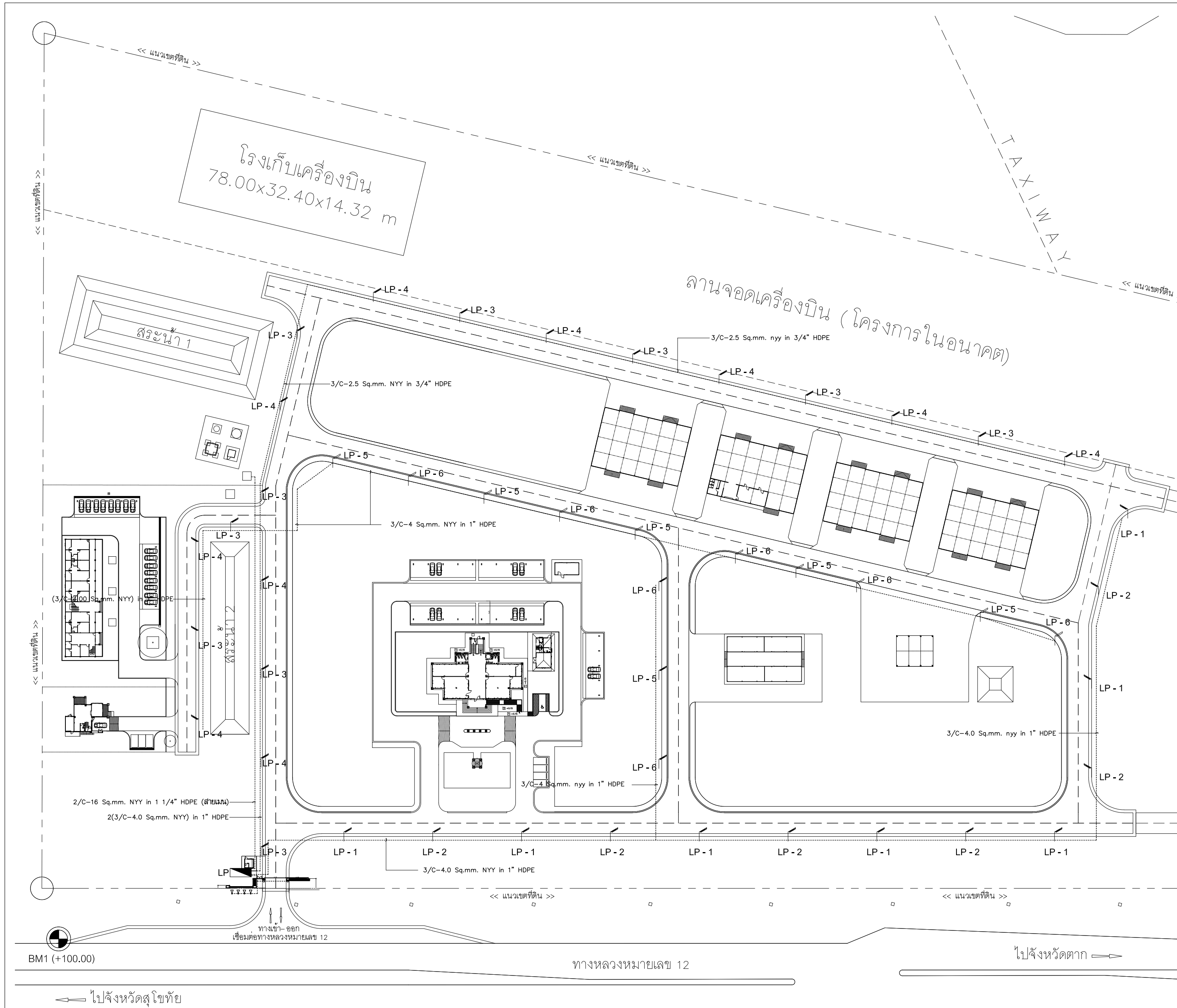
- หมายเหตุ
- รูปแบบนี้เป็นเพียงแนวทางใช้ในการก่อสร้างและติดตามเท่านั้น ผู้รับจ้างต้องตรวจสอบ สภาพพื้นที่จริงและงานในสนามตามที่เกี่ยวข้องทั้งหมด และจัดทำ SHOP DRAWING ของ งานระบบไฟฟ้าให้คณะกรรมการพิจารณาอนุมัติก่อนดำเนินการ โดยมีวิศวกร ไฟฟ้าที่มีใบอนุญาตประกอบวิชาชีพวิศวกรรมควบคุมรับรอง พร้อมบัญชีเปรียบเทียบปริมาณงานและราคา (กรณีมีการเปลี่ยนแปลง)
  - งานขยายเขตไฟฟ้าให้ดำเนินการโดยการไฟฟ้าส่วนภูมิภาค

สำนักงานโยธาธิการและผังเมือง จังหวัดตาก									
แบบ	ผังโครงการก่อสร้างศูนย์ปฏิบัติการฝนหลวงภาคเหนือ ตำบลใหม่ อำเภอเมือง จังหวัดตาก								
สำรวจ	<table border="0"> <tr> <td></td> <td>นางสุริยา นันดา นายช่างโยธาปฏิบัติงาน</td> </tr> <tr> <td></td> <td>นายอาทิตย์ เจริญดา นายช่างโยธานำงาน</td> </tr> <tr> <td></td> <td>นายณัฐพงษ์ ตาคำ นายช่างโยธานำงาน</td> </tr> <tr> <td></td> <td>นายเอกชัย บรมเสริฐสังข์ นายช่างโยธานำงาน</td> </tr> </table>		นางสุริยา นันดา นายช่างโยธาปฏิบัติงาน		นายอาทิตย์ เจริญดา นายช่างโยธานำงาน		นายณัฐพงษ์ ตาคำ นายช่างโยธานำงาน		นายเอกชัย บรมเสริฐสังข์ นายช่างโยธานำงาน
	นางสุริยา นันดา นายช่างโยธาปฏิบัติงาน								
	นายอาทิตย์ เจริญดา นายช่างโยธานำงาน								
	นายณัฐพงษ์ ตาคำ นายช่างโยธานำงาน								
	นายเอกชัย บรมเสริฐสังข์ นายช่างโยธานำงาน								
ออกแบบ/ เขียนแบบ	<table border="0"> <tr> <td></td> <td>นายอาทิตย์ เจริญดา นายช่างโยธานำงาน</td> </tr> <tr> <td></td> <td>นายกรรจิต สังข์ดี นายช่างโยธาอาวุโส หัวหน้าฝ่ายปฏิบัติการ</td> </tr> <tr> <td></td> <td>นายพรชัย ภูณัฐ วิศวกรโยธานำงานการพิเศษ หัวหน้ากลุ่มงานวิชาการโยธาธิการ</td> </tr> </table>		นายอาทิตย์ เจริญดา นายช่างโยธานำงาน		นายกรรจิต สังข์ดี นายช่างโยธาอาวุโส หัวหน้าฝ่ายปฏิบัติการ		นายพรชัย ภูณัฐ วิศวกรโยธานำงานการพิเศษ หัวหน้ากลุ่มงานวิชาการโยธาธิการ		
	นายอาทิตย์ เจริญดา นายช่างโยธานำงาน								
	นายกรรจิต สังข์ดี นายช่างโยธาอาวุโส หัวหน้าฝ่ายปฏิบัติการ								
	นายพรชัย ภูณัฐ วิศวกรโยธานำงานการพิเศษ หัวหน้ากลุ่มงานวิชาการโยธาธิการ								
อนุมัติ	<table border="0"> <tr> <td></td> <td>นายบรรจด์เดช ธีแสงก์ โยธาธิการและผังเมืองจังหวัดตาก</td> </tr> </table>		นายบรรจด์เดช ธีแสงก์ โยธาธิการและผังเมืองจังหวัดตาก						
	นายบรรจด์เดช ธีแสงก์ โยธาธิการและผังเมืองจังหวัดตาก								
แสดงแบบ	ผังบริเวณแผนผังไฟฟ้า								
มาตราส่วน 1:1000	เลขที่แบบ ย.ผ.ตท 13/2563								
วันเดือนปี 20/03/2563	แผ่นที่ A3-01								
	จำนวนแผ่น 20								

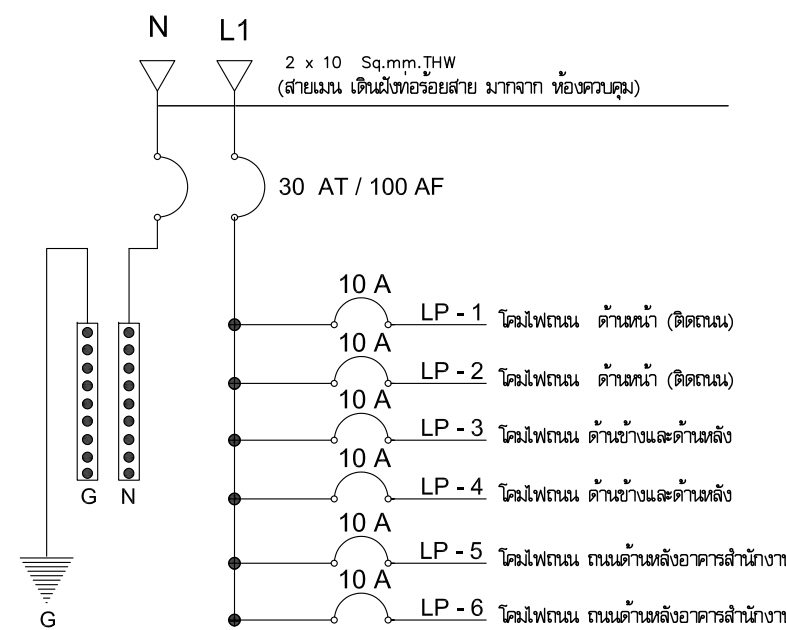
ผังบริเวณแผนผังไฟฟ้า  
มาตราส่วน 1:1000







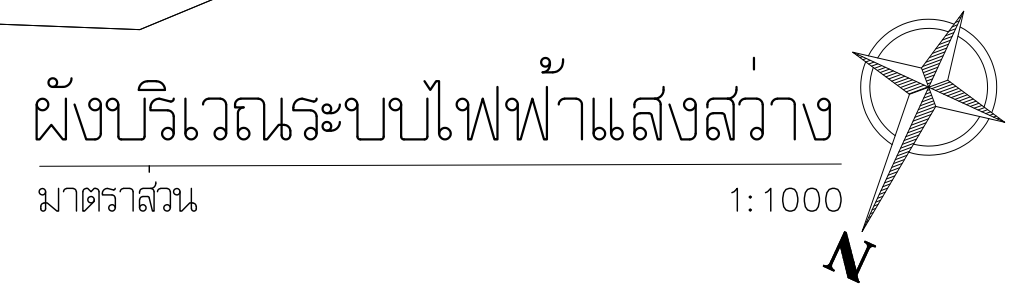
รายการประกอบแบบ	
สัญลักษณ์	รายละเอียด
	ตู้ควบคุมระบบไฟฟ้าย่อย สายเมน เดินฝังท่อร้อยสาย มากกว่า ห้องควบคุม
	โคมไฟแสงสว่างถนน พร้อมเสา สูง 6.00 เมตร หลอด LED ขนาด 100 W/ต้น
	โคมไฟแสงสว่างถนน (ชนิดยึดติดกับเสาไฟฟ้า) หลอด LED ขนาด 100 W/ต้น
	แนวเดินสายไฟฟ้าเดินท่อ HDPE ฝังใต้ดิน ขนาดและชนิดสายไฟฟ้า ตามแบบ
HDPE	ท่อร้อยสายไฟ Polythylene ชนิดความหนาแน่นสูงที่สุด

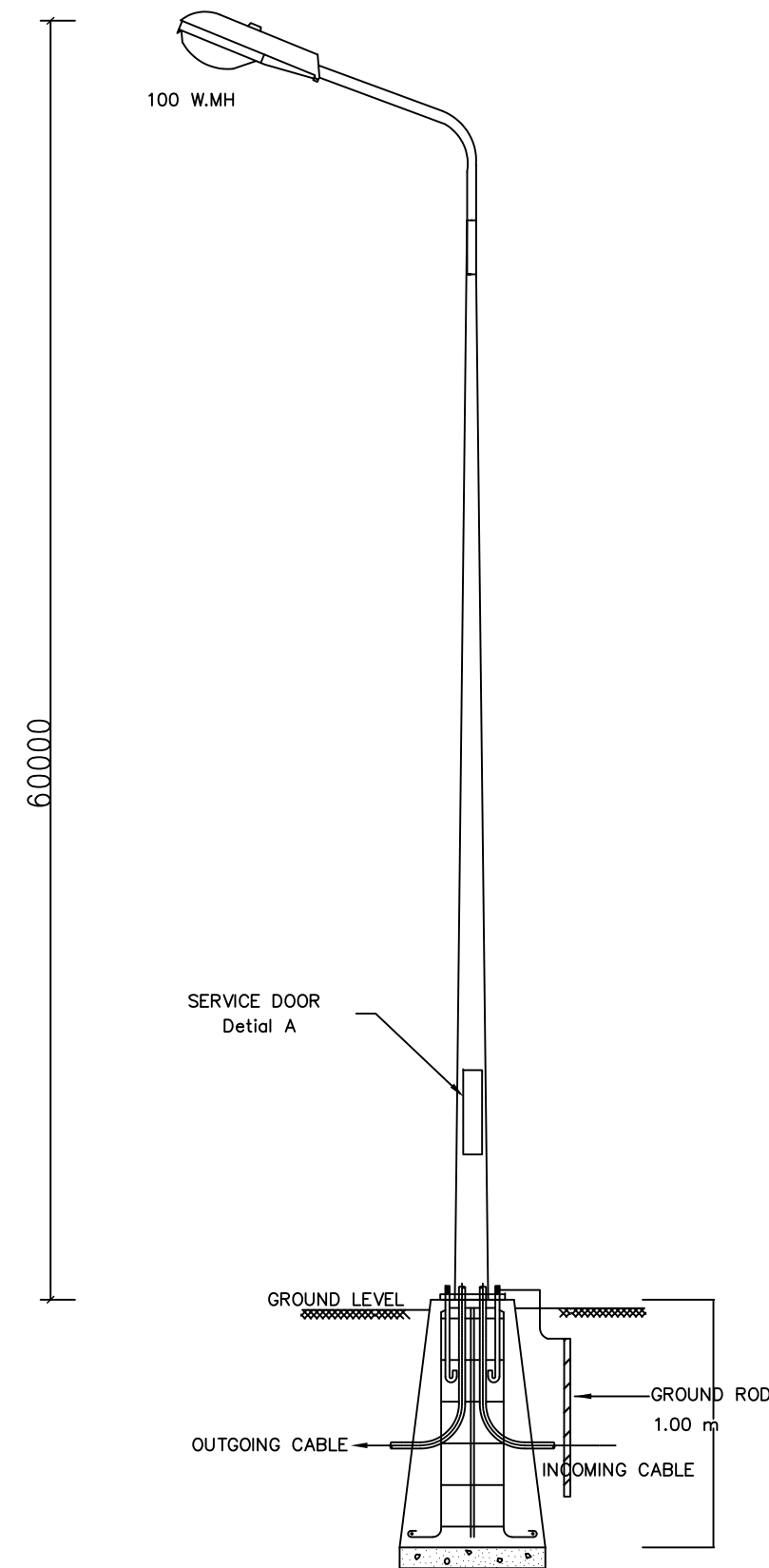


หมายเหตุ

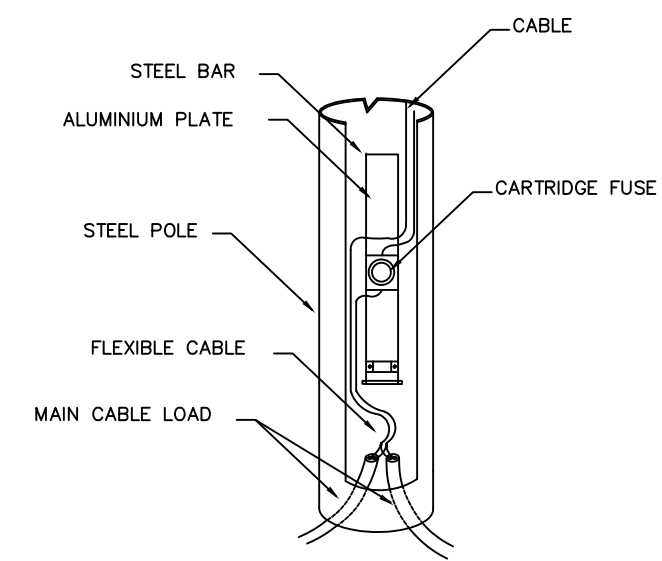
- การติดตั้งงานไฟฟ้าให้เป็นไปตาม มยผ. 4502-51
- รูปแบบนี้เป็นเพียงแนวทางใช้ในการก่อสร้างและคิดราคาเท่านั้น ผู้รับจ้างต้องตรวจสอบ สภาพพื้นที่จริงและงานในส่วนต่างๆที่เกี่ยวข้องทั้งหมด และจัดทำ SHOP DRAWING ของงานระบบไฟฟ้าให้คณะกรรมการพิจารณาอนุมัติก่อนดำเนินการ โดยวิศวกรไฟฟ้าที่มีใบอนุญาตประกอบวิชาชีพควบคุมรับรอง พร้อมบัญชีเปรียบเทียบปริมาณงานและราคา (กรณีมีการเปลี่ยนแปลง)
- ระยะเวลาและตำแหน่งสามารถปรับเปลี่ยนได้ตามความเหมาะสมโดยไม่ให้เป็นไปตามมาตรฐาน ต้องเสนอคณะกรรมการตรวจรับพัสดุพิจารณาเห็นชอบ โดยแสดงการเปรียบเทียบปริมาณงานและราคา ก่อนดำเนินการ

สำนักงานโยธาธิการและผังเมือง จังหวัดตาก									
แบบ	ผังโครงการก่อสร้างศูนย์ปฏิบัติการแผนหลวงภาคเหนือ ตำบลใหม่ อำเภอเมือง จังหวัดตาก								
สำรวจ	<table border="1"> <tr> <td></td> <td>นายสุริยา นันดา นายช่างโยธาปฏิบัติงาน</td> </tr> <tr> <td></td> <td>นายอาทิตย์ เจริญดา นายช่างโยธาชำนาญงาน</td> </tr> <tr> <td></td> <td>นายณัฐพงษ์ ตาคำ นายช่างโยธาชำนาญงาน</td> </tr> <tr> <td></td> <td>นายเอกชัย บรุษสิทธิ์ นายช่างโยธาชำนาญงาน</td> </tr> </table>		นายสุริยา นันดา นายช่างโยธาปฏิบัติงาน		นายอาทิตย์ เจริญดา นายช่างโยธาชำนาญงาน		นายณัฐพงษ์ ตาคำ นายช่างโยธาชำนาญงาน		นายเอกชัย บรุษสิทธิ์ นายช่างโยธาชำนาญงาน
	นายสุริยา นันดา นายช่างโยธาปฏิบัติงาน								
	นายอาทิตย์ เจริญดา นายช่างโยธาชำนาญงาน								
	นายณัฐพงษ์ ตาคำ นายช่างโยธาชำนาญงาน								
	นายเอกชัย บรุษสิทธิ์ นายช่างโยธาชำนาญงาน								
ออกแบบ/ เขียนแบบ	<table border="1"> <tr> <td></td> <td>นายอาทิตย์ เจริญดา นายช่างโยธาชำนาญงาน</td> </tr> <tr> <td></td> <td>นายกรรจิต ตั้งจิต นายช่างโยธาอาวุโส</td> </tr> </table>		นายอาทิตย์ เจริญดา นายช่างโยธาชำนาญงาน		นายกรรจิต ตั้งจิต นายช่างโยธาอาวุโส				
	นายอาทิตย์ เจริญดา นายช่างโยธาชำนาญงาน								
	นายกรรจิต ตั้งจิต นายช่างโยธาอาวุโส								
ตรวจ	<table border="1"> <tr> <td></td> <td>นายช่างโยธาอาวุโส หัวหน้าฝ่ายปฏิบัติการ</td> </tr> <tr> <td></td> <td>นายพรชัย ภูษธร วิศวกรโยธาชำนาญการพิเศษ หัวหน้ากลุ่มงานวิชาการโยธาธิการ</td> </tr> </table>		นายช่างโยธาอาวุโส หัวหน้าฝ่ายปฏิบัติการ		นายพรชัย ภูษธร วิศวกรโยธาชำนาญการพิเศษ หัวหน้ากลุ่มงานวิชาการโยธาธิการ				
	นายช่างโยธาอาวุโส หัวหน้าฝ่ายปฏิบัติการ								
	นายพรชัย ภูษธร วิศวกรโยธาชำนาญการพิเศษ หัวหน้ากลุ่มงานวิชาการโยธาธิการ								
อนุมัติ	<table border="1"> <tr> <td></td> <td>นายบรรณศักดิ์ ชีเม็ก โยธาธิการและผังเมืองจังหวัดตาก</td> </tr> </table>		นายบรรณศักดิ์ ชีเม็ก โยธาธิการและผังเมืองจังหวัดตาก						
	นายบรรณศักดิ์ ชีเม็ก โยธาธิการและผังเมืองจังหวัดตาก								
แสดงแบบ	ผังบริเวณระบบไฟฟ้าแสงสว่าง								
มาตราส่วน	1:1000								
เลขที่แบบ	ย.ผ.ตท 13/2563								
วันเดือนปี	20/03/2563								
แผ่นที่	A3-02								
จำนวนแผ่น	20								

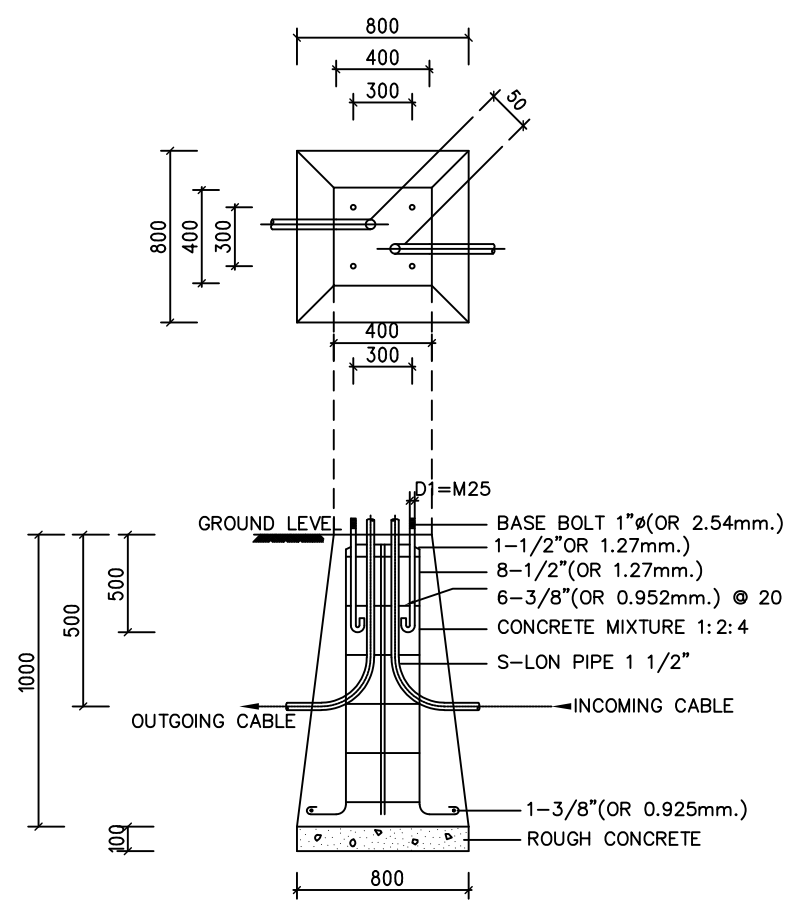




รูปแสดงโคมไฟถนน



Detail A



รูปแสดงฐานโคมไฟ

Note :  
- All Dimention Unit are mm.

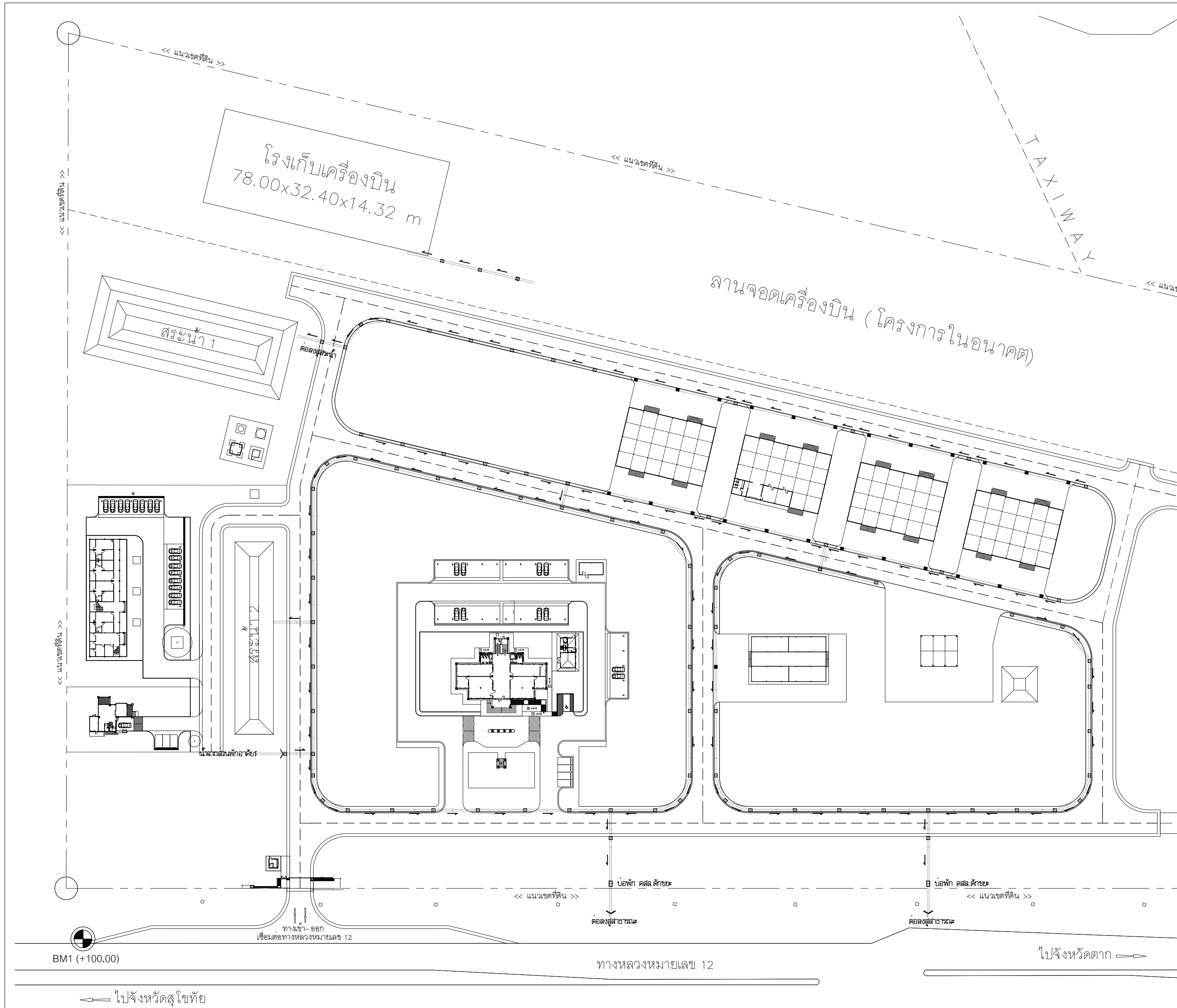
แบบติดตั้งบนเสาเหล็กสูง 6 เมตร

STREET LIGHTING DETAILS

สำนักงานโยธาธิการและผังเมือง จังหวัดตาก			
แบบ ผังโครงการก่อสร้างศูนย์ปฏิบัติการผสมผสานภาคเหนือ ตำบลใหม่ อำเภอเมือง จังหวัดตาก			
สำรวจ	นางสุวิภา นันตา นายช่างโยธาปฏิบัติงาน		
	นายอาทิตย์ เครือตา นายช่างโยธาชำนาญงาน		
	นายณัฐพงษ์ ตาคำ นายช่างโยธาชำนาญงาน		
ออกแบบ/ เขียนแบบ	นายเอกชัย พรหมศรีรังสี นายช่างโยธาชำนาญงาน		
	นายอาทิตย์ เครือตา นายช่างโยธาชำนาญงาน		
ตรวจ	นายกระจัด ตั้งจิต นายช่างโยธาอาวุโส หัวหน้าฝ่ายปฏิบัติการ		
	นายพรชัย กฤษกร วิศวกรโยธาชำนาญการพิเศษ หัวหน้ากลุ่มงานวิชาการโยธาธิการ		
อนุมัติ	นายณรงค์เดช ฉิมเล็ก โยธาธิการและผังเมืองจังหวัดตาก		
แสดงแบบ แบบขยายเสาไฟถนน			
มาตรฐาน	NTS	เลขที่แบบ	ย.ผ.ศก 13/2563
วันเดือนปี	20/03/2563	แผ่นที่	จำนวนแผ่น
		A3-03	20





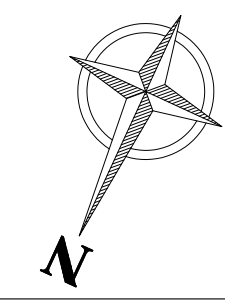


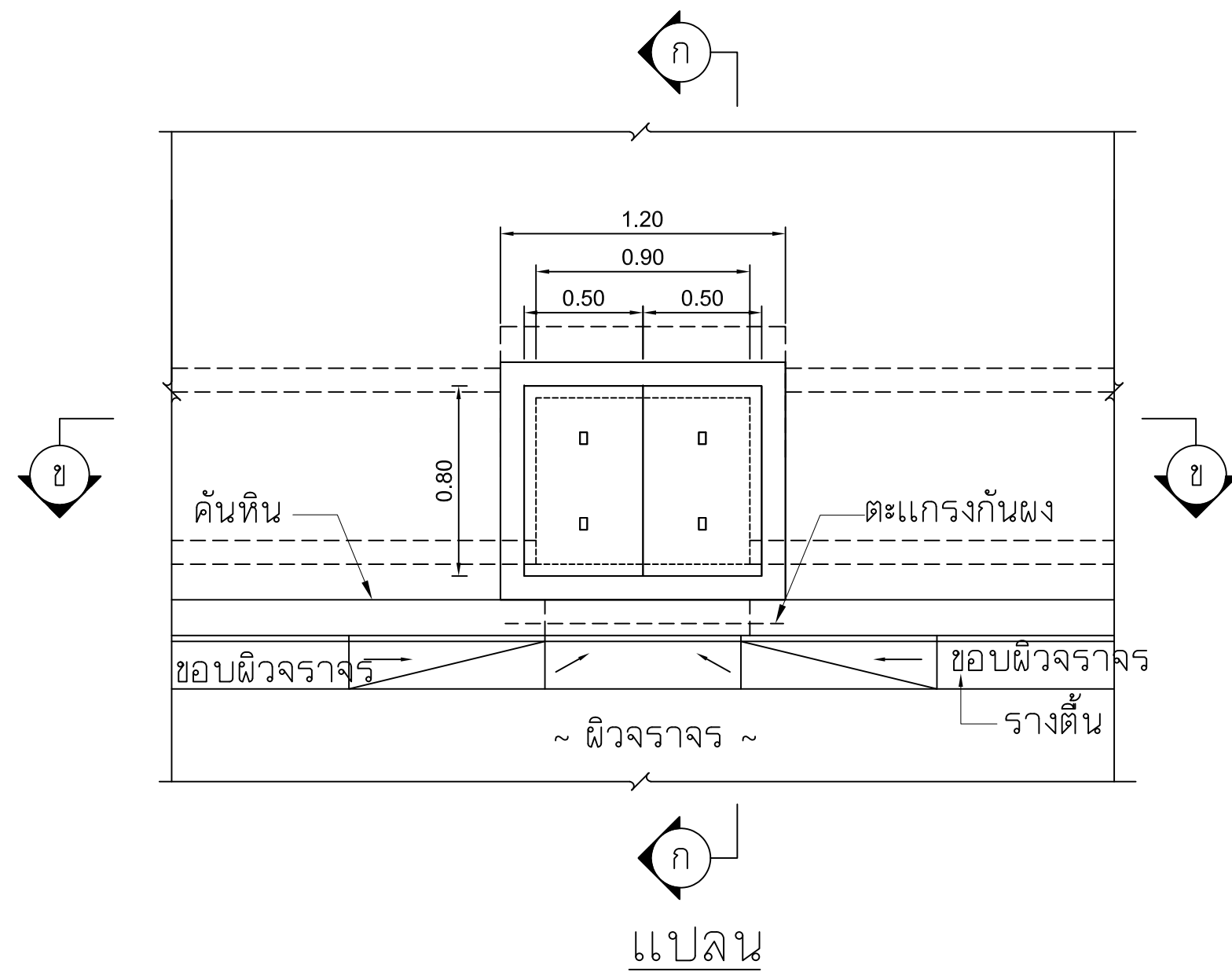
หมายเหตุ

- ระยะเวลาเอียง(SLOPE) ของท่อระบายน้ำ คสล.ทั้งหมดในโครงการให้ยึดหลักเกณฑ์สภาพหน้างานก่อสร้างจริงเป็นหลักหรืออาจมีการเปลี่ยนแปลงทางไหลของน้ำได้ตามความเหมาะสม
- ให้ผู้รับจ้างเสนอ SHOP DRAWING เสนอผู้ว่าจ้าง พิจารณาเห็นชอบก่อนดำเนินการ พร้อมเอกสารรับรองโดยวิศวกรสาขาที่เกี่ยวข้องที่ได้รับใบอนุญาตประกอบวิชาชีพควบคุม

สำนักงานโยธาธิการและผังเมือง จังหวัดตาก	
แบบ ผังโครงการศูนย์ปฏิบัติการฝนหลวงภาคเหนือ ตำบลใหม่ อำเภอเมือง จังหวัดตาก	
ออกแบบ/ เขียนแบบ	นางสาวโรจนา ไทลกุล สถาปนิกปฏิบัติการ  นายพร สิบคุณ พนักงานวิศวกรโยธา
ตรวจ	นายกรจัด ตั้งจิต นายอำเภอโยธาธิการ หัวหน้าฝ่ายปฏิบัติการ นายพรชัย กุญชร วิศวกรโยธาชำนาญการพิเศษ หัวหน้ากลุ่มงานวิชาการโยธาธิการ
อนุมัติ	นายณรงค์เดช ชิมเล็ก โยธาธิการและผังเมืองจังหวัดตาก
แสดงแบบ  ผังบริเวณระบบระบายน้ำ	
มาตราส่วน 1:1000	เลขที่แบบ ย.ผ.ต.ก 13/2563
วันเดือนปี 20/03/2563	แผ่นที่ A5-01 จำนวนแผ่น 20

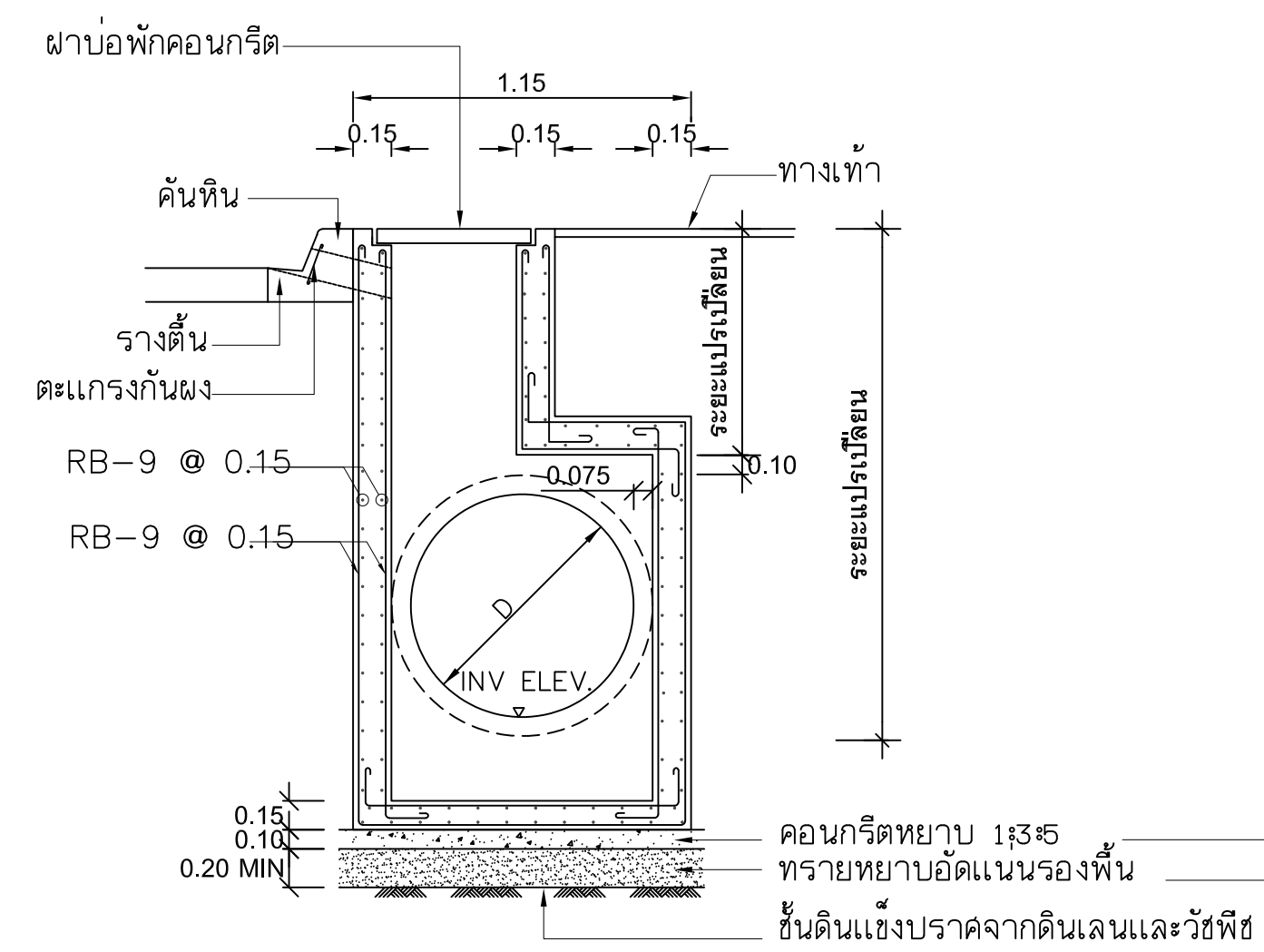
ผังบริเวณระบบระบายน้ำ  
มาตราส่วน 1:1000



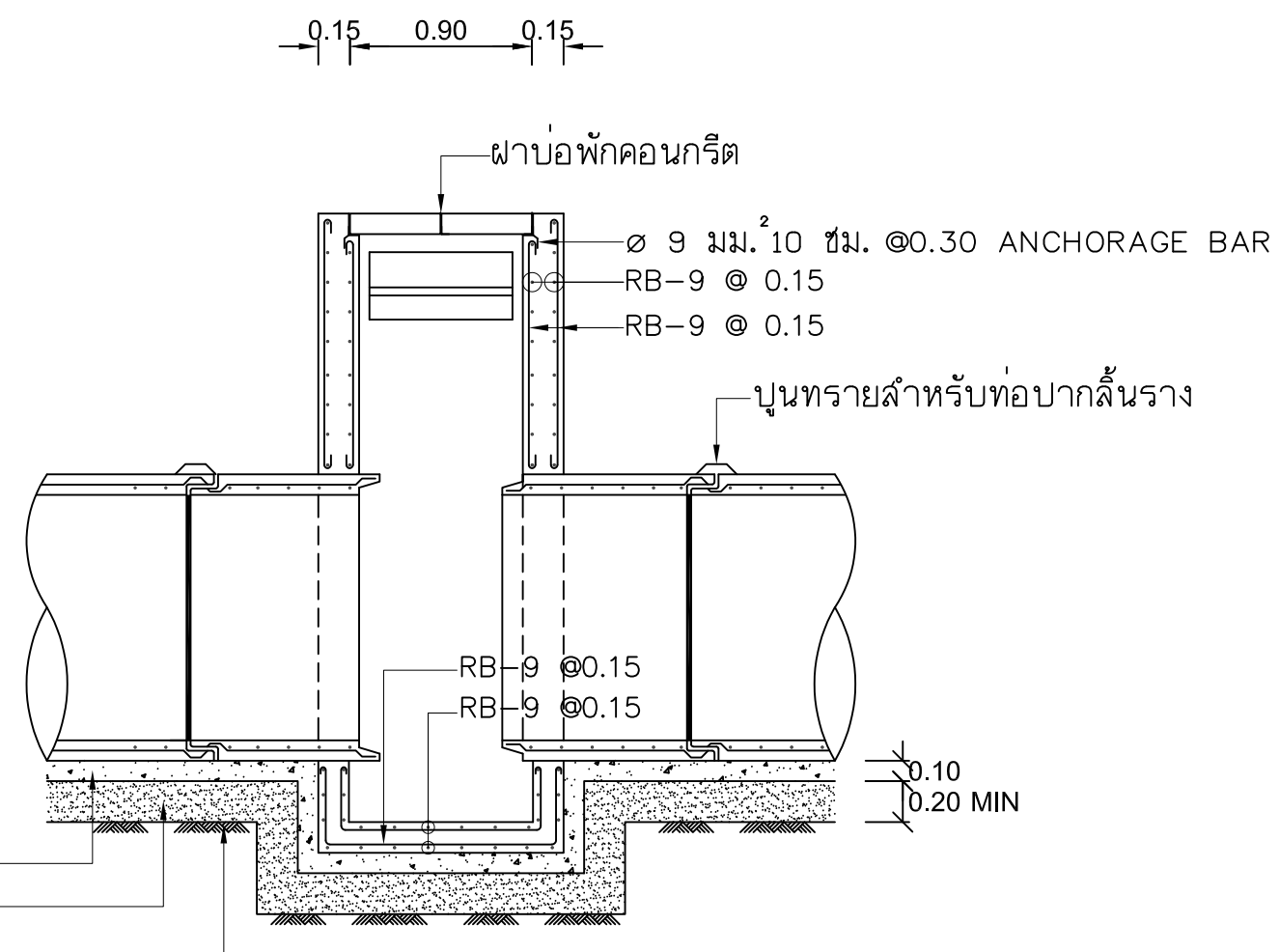


**หมายเหตุ**

- 1.) มิติต่างๆ มีหน่วยเป็นเมตร นอกจากระบุเป็นอย่างอื่น
  - 2.) คอนกรีตที่ใช้ให้ใช้คอนกรีตชนิด ค.3
  - 3.) เหล็กเสริมให้ไปตามมาตรฐาน มยธ. 103-2533
  - 4.) ตำแหน่งก่อสร้างขนาด และระดับกันท้อ (INV.EL.) แสดงไว้ในแบบแปลนระบบระบายน้ำ และแบบรายการรายละเอียด ระบบระบายน้ำ
  - 5.) ระยะหุ้มคอนกรีตให้เท่ากับ 3.0 ซม.
  - 6.) รายละเอียดช่องเปิดคันทัน ดูหมายเลขแบบ มท-4
  - 7.) รายละเอียดฝาบ่อพัก และบันไดเหล็ก ดูหมายเลขแบบ มท-16
  - 8.) ๐
- คือมุมเฉียงเบนเป็นองศาตามแนวศูนย์กลางทางระบายน้ำ



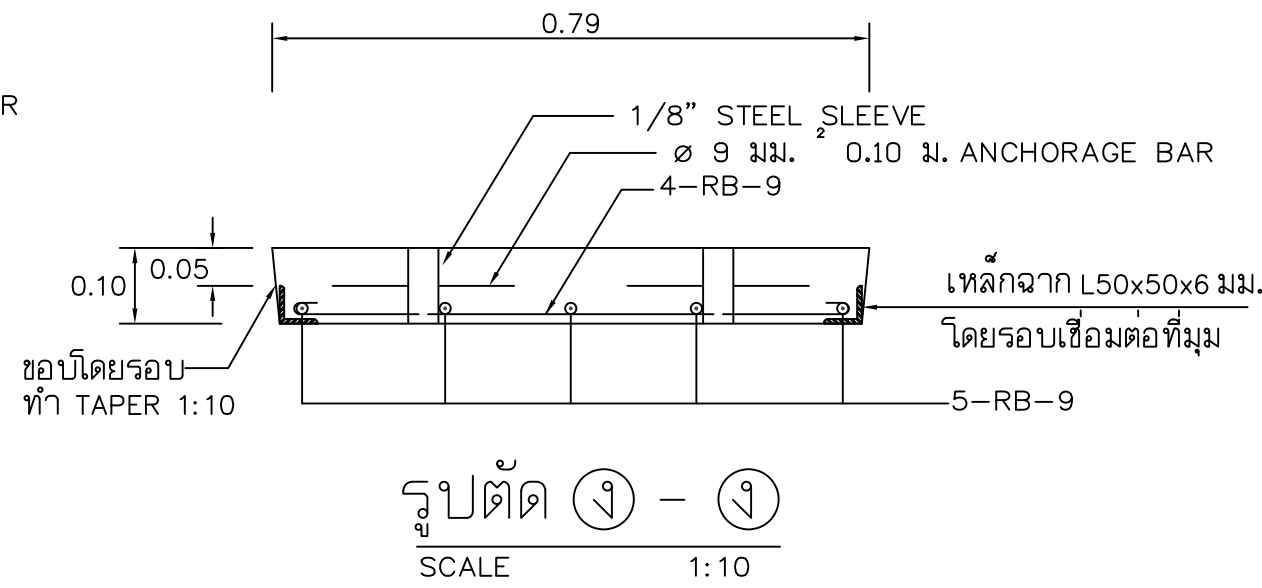
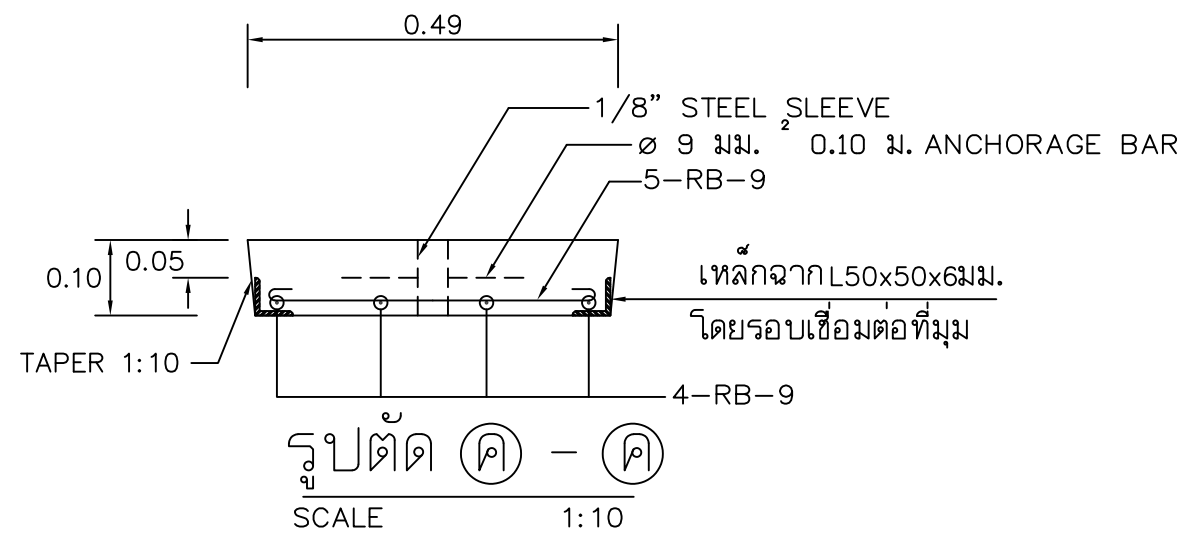
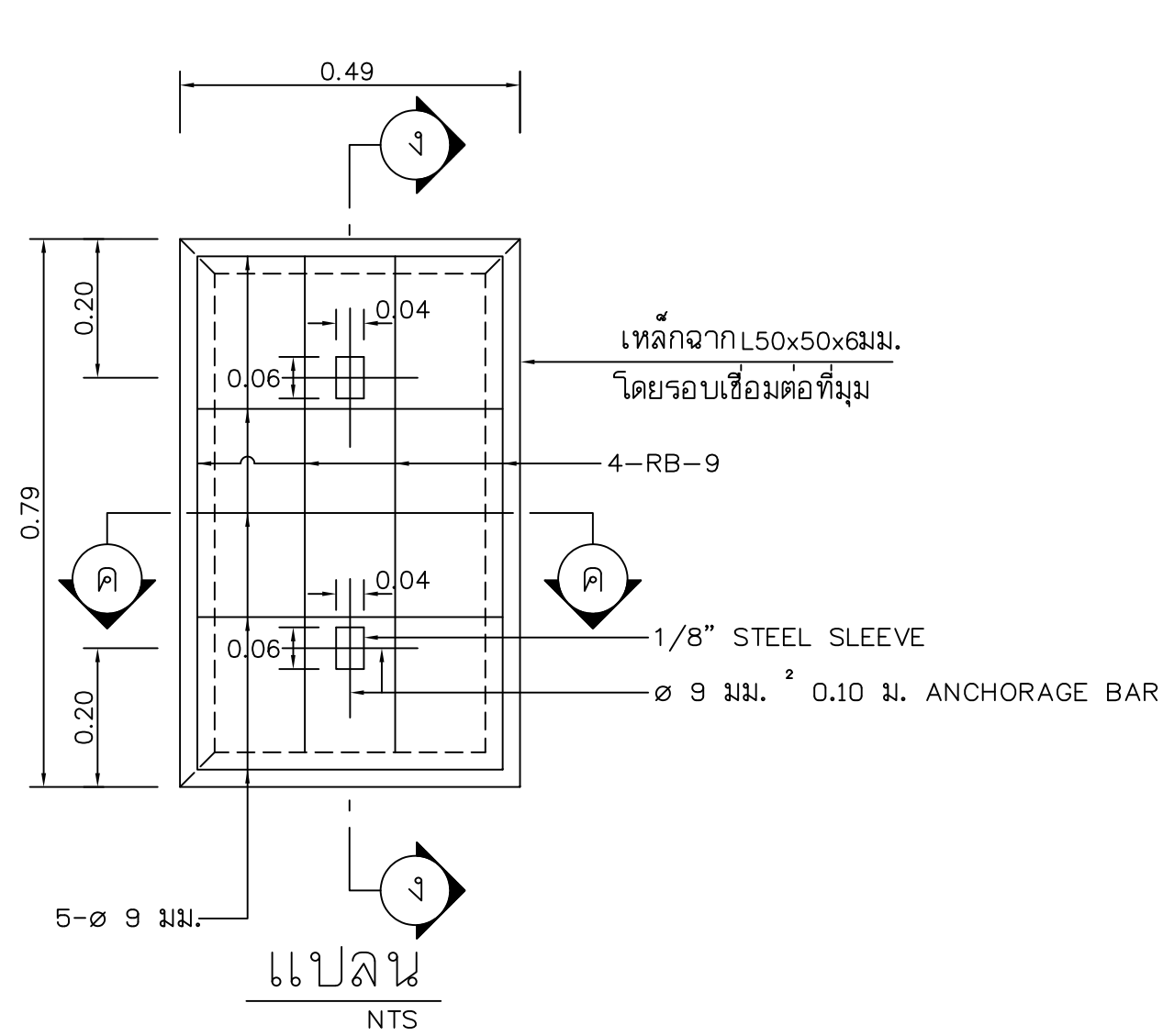
รูปตัด ก - ก



รูปตัด ข - ข

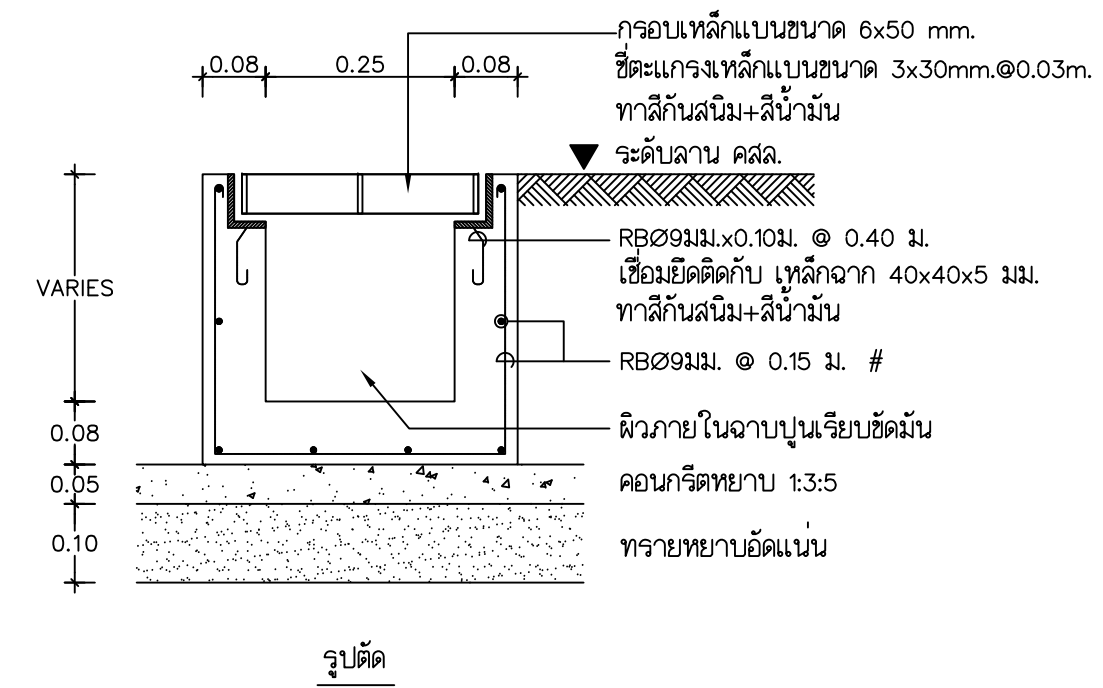
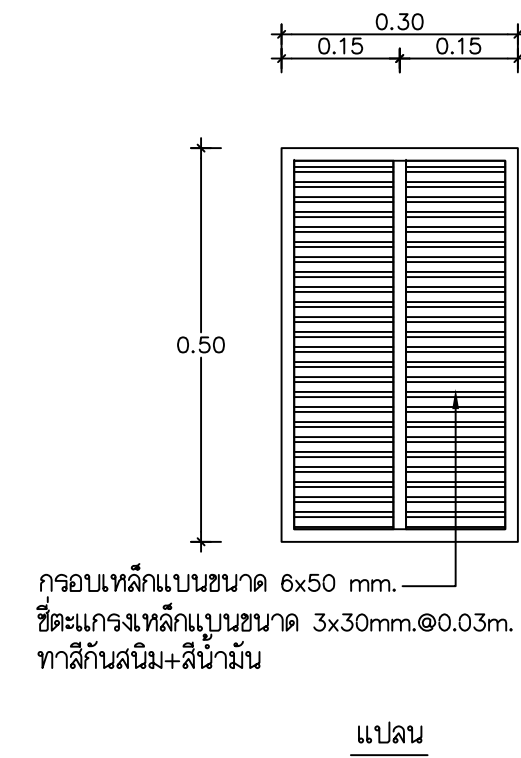
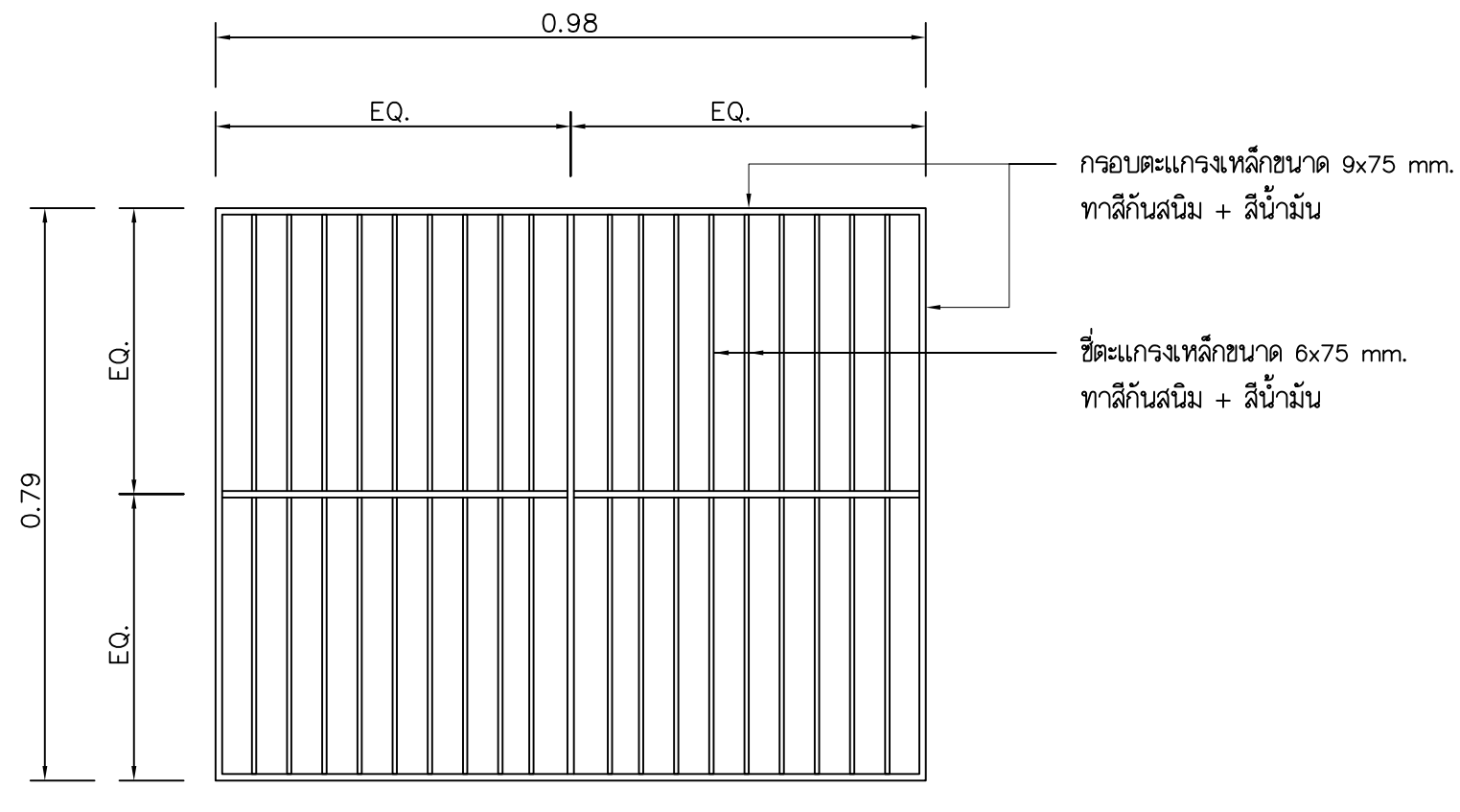
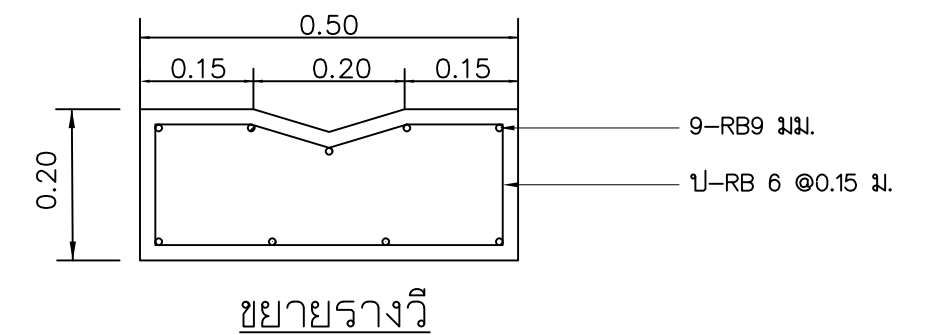
สำนักงานโยธาธิการและผังเมือง จังหวัดตาก			
แบบ ผังโครงการศูนย์ปฏิบัติการขนส่งทางภาคเหนือ ตำบลใหม่ อำเภอเมือง จังหวัดตาก			
ออกแบบ/ เขียนแบบ	<i>Tawon Tany</i>	นางสาววิศรดา ไทล่กุล สถาปนิกปฏิบัติการ	
ตรวจ	<i>Deul.</i>	นายพรชัย สืบคุณ พนักงานวิชาโยธา	
อนุมัติ	<i>ML</i>	นายพรชัย ตั้งจิต นายช่างโยธาอาวุโส หัวหน้าฝ่ายปฏิบัติการ นายพรชัย กฤษณ์ วิศวกรโยธานาการพิเศษ หัวหน้ากลุ่มงานวิชาการโยธาธิการ	
แสดงแบบ	<i>ML</i>	นายณรงค์เดช ฉิมเล็ก โยธาธิการและผังเมืองจังหวัดตาก	
แบบขยายบ่อพัก			
มาตราส่วน 1:100	เลขที่แบบ ๕๘.๓๓ 13/2563		
วันเดือนปี 20/03/2563	แผ่นที่ A5-02	จำนวนแผ่น 20	





หมายเหตุ

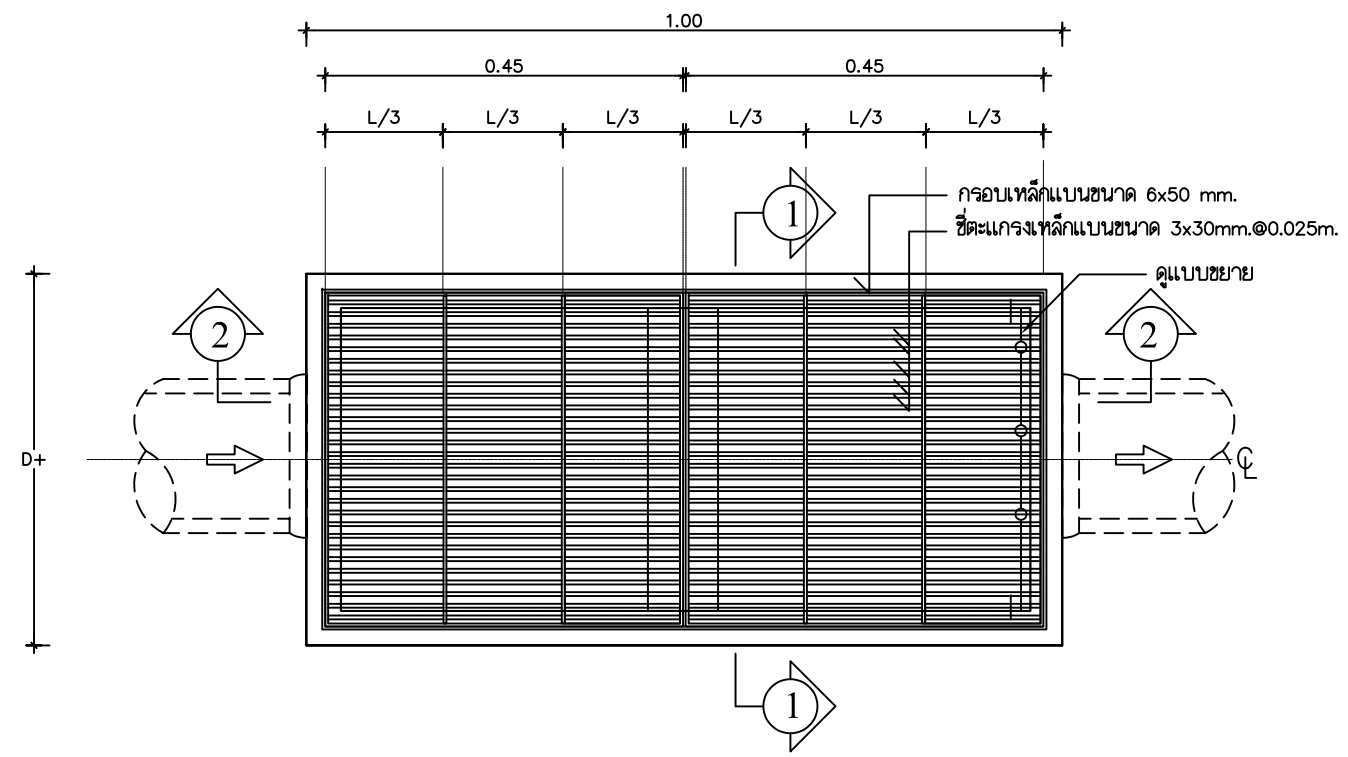
- ท่อระบายน้ำและบ่อพัก
  - ชนิด ขนาด ท่อระบายน้ำและบ่อพักให้ก่อสร้างตามรายการที่กำหนด
- ฝาบ่อพักและขอบบ่อพักชนิดเหล็กหล่อเหนียวในผิวจราจรแบบบราวี
  - ฝาบ่อพักใช้เหล็กเหนียวตามมาตรฐาน ASTM A 395 M-88
  - การทดสอบแรงดึง มีความต้านทานแรงดึงไม่น้อยกว่า 415 Mpa.
  - การทดสอบเปอร์เซ็นต์ความยืด มีเปอร์เซ็นต์ความยืดไม่น้อยกว่า 18%
  - การ TEST LOAD ไม่น้อยกว่า 40 ตัน
  - ตัวอักษรบนฝาหนา 2 มม. ระบุต่างๆ ให้ยึดตามตัวเลขเป็นเกณฑ์
  - TRA COATING บนทุกส่วนของวัสดุ
  - น้ำหนักฝาบ่อพักพร้อมฐานหนาไม่น้อยกว่า 160 กิโลกรัม
  - ต้องแจ้งชนิดของคอนกรีต และ การทดสอบต่อหน่วยงานผู้ออกแบบเพื่อตรวจสอบก่อน เมื่อได้รับความเห็นชอบแล้ว จึงนำไปใช้งานก่อสร้างได้
  - ขอบบ่อพักใช้เหล็กหล่อเหนียวตามมาตรฐาน ASTM A 395 M.-88 ขนาด



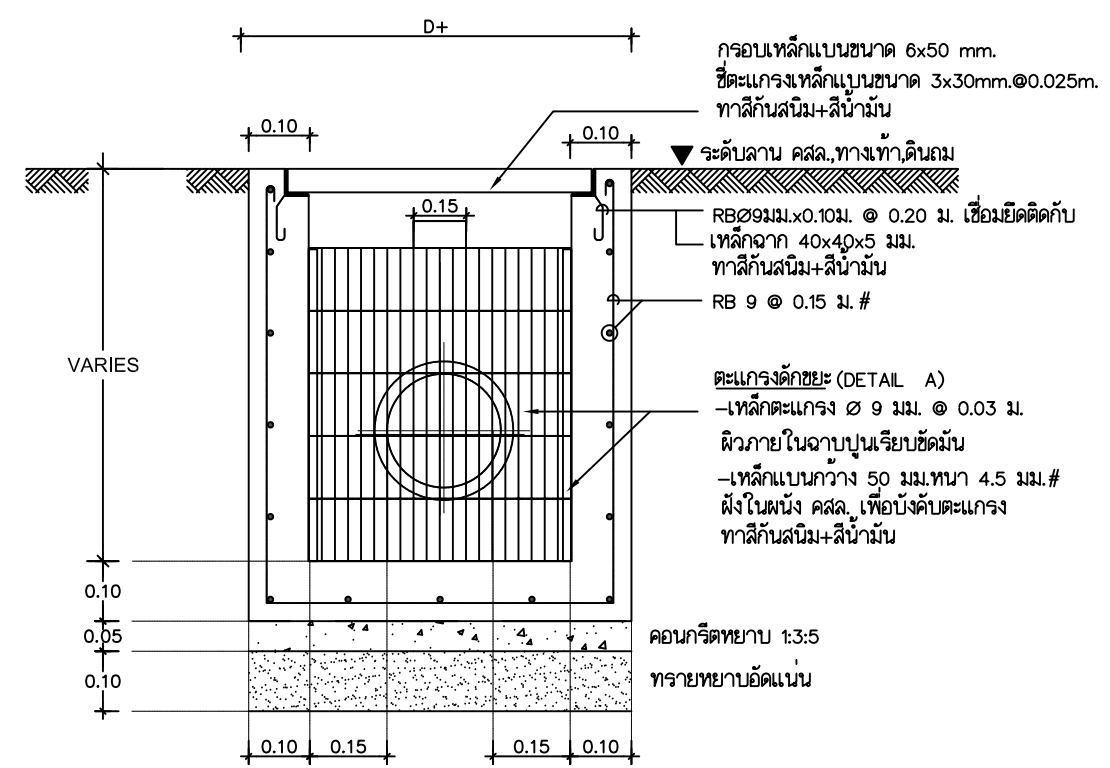
ขยายฝาตะแกรงเหล็ก

ขยายฝาตะแกรงเหล็กปิดรางระบายน้ำ

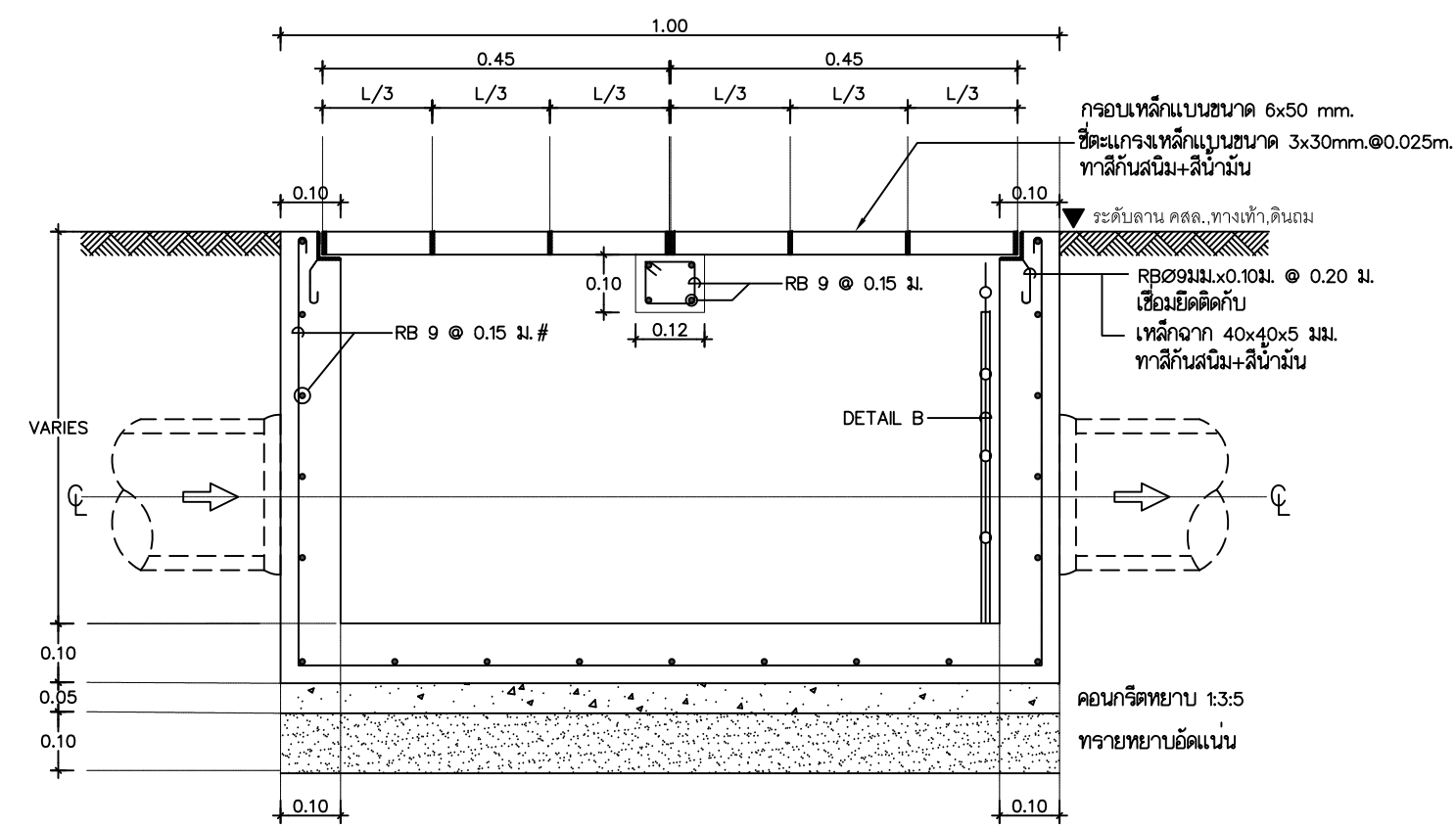
สำนักงานโยธาธิการและผังเมือง จังหวัดตาก	
แบบ ผังโครงการศูนย์ปฏิบัติการฝนหลวงภาคเหนือ ตำบลห้วย อำเภอมือง จังหวัดตาก	
ออกแบบ/ เขียนแบบ	นางสาวศิริดา ไทสิงกุล สถาปนิกปฏิบัติการ
ตรวจ	นายพรชัย สิบคุณ พนักงานวิชาโยธา
อนุมัติ	นายทรงศักดิ์ ฉิมเล็ก โยธาธิการและผังเมืองจังหวัดตาก
แสดงแบบ แบบขยายฝาบ่อพัก, รางวี , บ่อตัวยู	
มาตรฐาน NTS	เลขที่แบบ ๕๘.๓๓ 13/2563
วันเดือนปี 20/03/2563	แผ่นที่ A5-03 จำนวนแผ่น 20



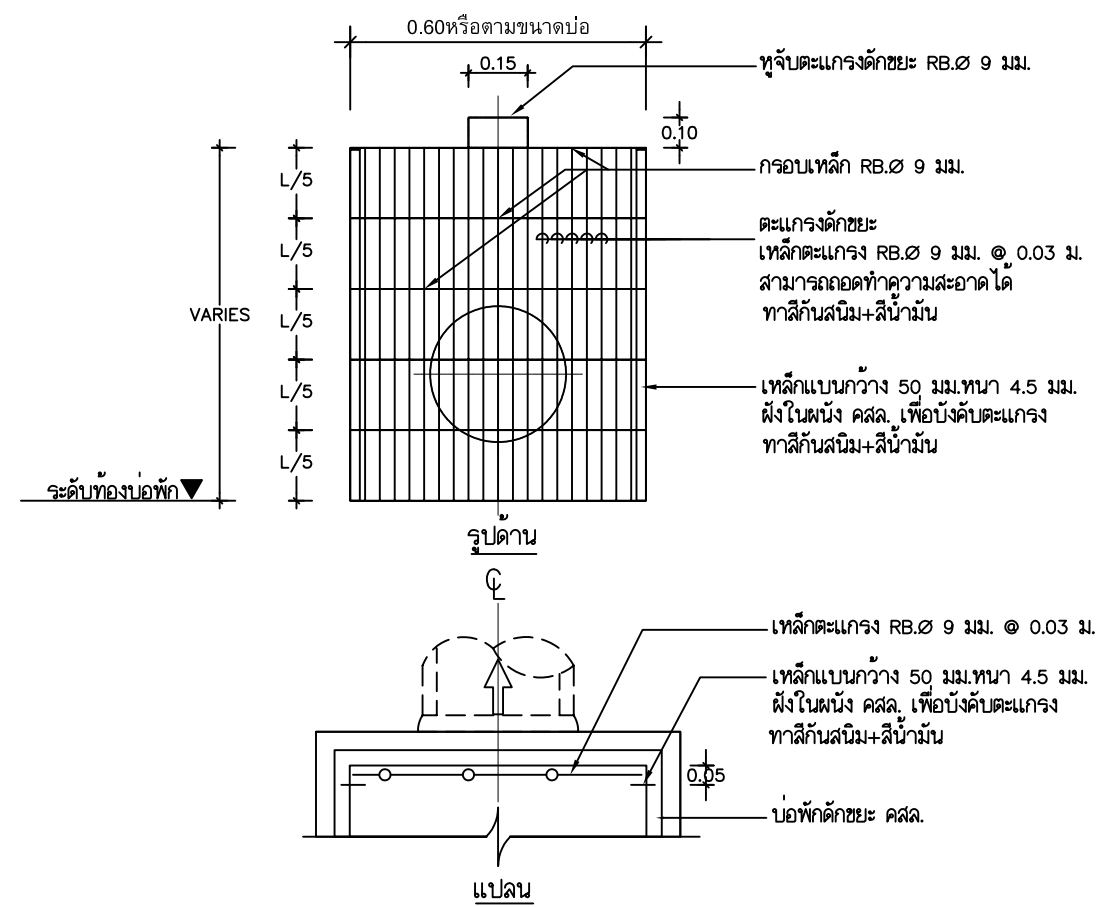
แบบขยายบ่อพักถังขยะ คสล. - ฝาตะแกรงเหล็ก



SECTION 1-1

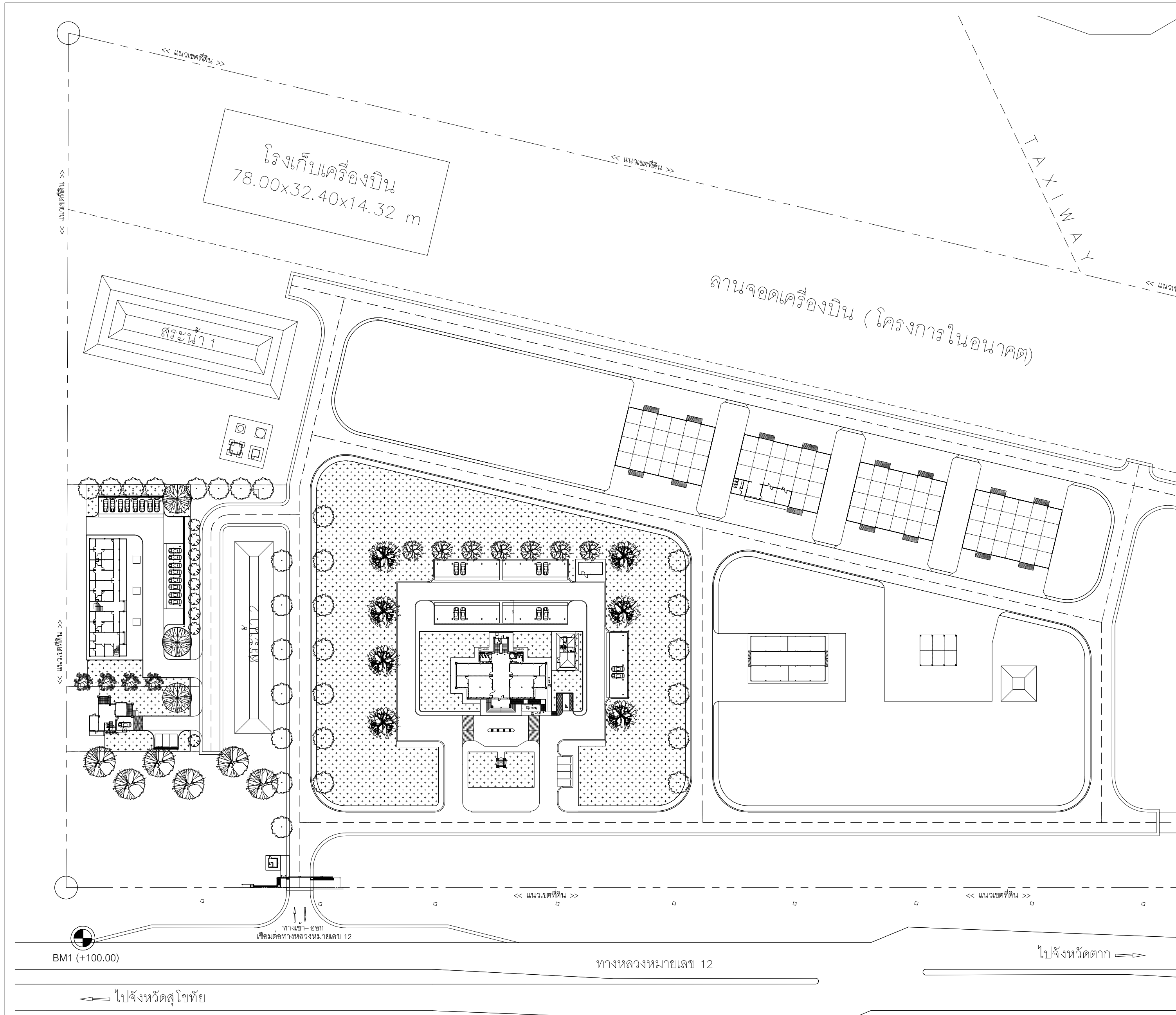


SECTION 2-2



DETAIL B

สำนักงานโยธาธิการและผังเมือง จังหวัดตาก	
แบบ ผังโครงการศูนย์ปฏิบัติการขนส่งทางอากาศเหนือ ตำบลใหม่ อำเภอเมือง จังหวัดตาก	
ออกแบบ/ เขียนแบบ	นางสาววิศรดา ไทล่กุล สถาปนิกปฏิบัติการ นายพรพร สิบคุณ พนักงานวิชาโยธา
ตรวจ	นายกรรณจิต ตั้งจิต นายชายชัย อาภาศิริ หัวหน้าฝ่ายปฏิบัติการ นายพรชัย กฤษณ์ วิศวกรโยธาชำนาญการพิเศษ หัวหน้ากลุ่มงานวิชาการโยธาธิการ
อนุมัติ	นายณรงค์เดช ฉิมเล็ก โยธาธิการและผังเมืองจังหวัดตาก
แสดงแบบ แบบขยายบ่อพักถังขยะ คสล. - ฝาตะแกรงเหล็ก	
มาตรฐาน	เลขที่แบบ ๕๘.๓๓ 13/2563
วันเดือนปี	20/03/2563
	แผ่นที่ จำนวนแผ่น A5-04 20



รายการประกอบแบบ	
สัญลักษณ์	รายละเอียด
	ต้นกวางมยุรชั่ง ขนาด ๑ 10 นิ้ว
	ต้นกล้วยเทศ ขนาด ๑ 6 นิ้ว
	ต้นคันทนา ขนาด ๑ 10 นิ้ว คัดฟอร์ม
	ต้นปาล์มจีน ขนาด ๑ 8 นิ้ว
	ต้นมะฮอกกานีใบใหญ่ ขนาด ๑ 5 นิ้ว
	ต้นเหลืองปริตยาธร ขนาด ๑ 6 นิ้ว
	ต้นทองกวาว ขนาด ๑ 7 นิ้ว
	ปลูกหญ้าสนามน้อย

หมายเหตุ  
 - ตำแหน่งสามารถปรับเปลี่ยนได้ตามความเหมาะสม โดยผู้รับจ้างต้องเสนอคณะกรรมการเพื่อพิจารณาอนุมัติก่อนดำเนินการ

สำนักงานโยธาธิการและผังเมือง  
จังหวัดตาก

แบบ  
 ผังโครงการก่อสร้างศูนย์ปฏิบัติการฝนหลวงภาคเหนือ  
ตำบลห้วย อำเภอมือ จังหวัดตาก

ออกแบบ/เขียนแบบ นางสาวไตรดา ไทสกุล สถาปนิกปฏิบัติการ

ตรวจ นายกรจัด ตั้งจิต นายอำเภออาวุโส หัวหน้าฝ่ายปฏิบัติการ นายพรชัย ภูญศรี วิศวกรโยธาชำนาญการพิเศษ หัวหน้ากลุ่มงานวิชาการโยธาธิการ

อนุมัติ นายณรงค์เดช ธีร์เล็ก โยธาธิการและผังเมืองจังหวัดตาก

แสดงแบบ  
 ผังบริเวณปรับปรุงภูมิทัศน์

มาตราส่วน 1:1000 เลขที่แบบ ย.ผ.ต.ท 13/2563  
 วันเดือนปี 20/03/2563 แผ่นที่ A6-01 จำนวนแผ่น 20

ผังบริเวณปรับปรุงภูมิทัศน์  
 มาตรฐาน 1:1000

