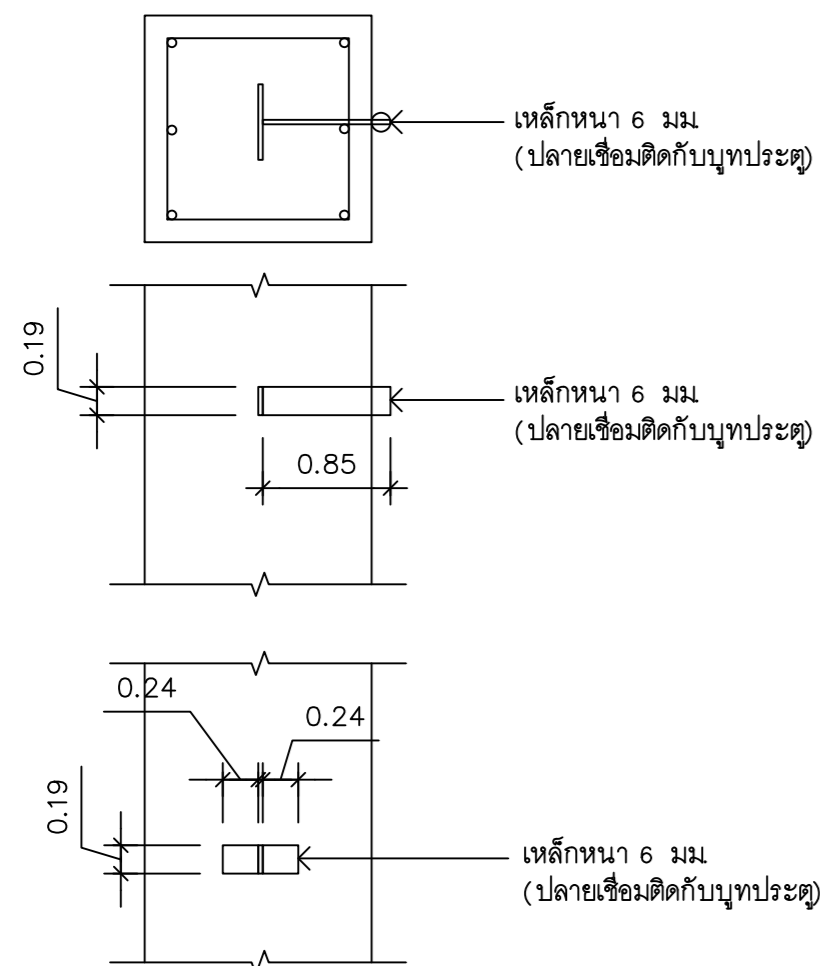




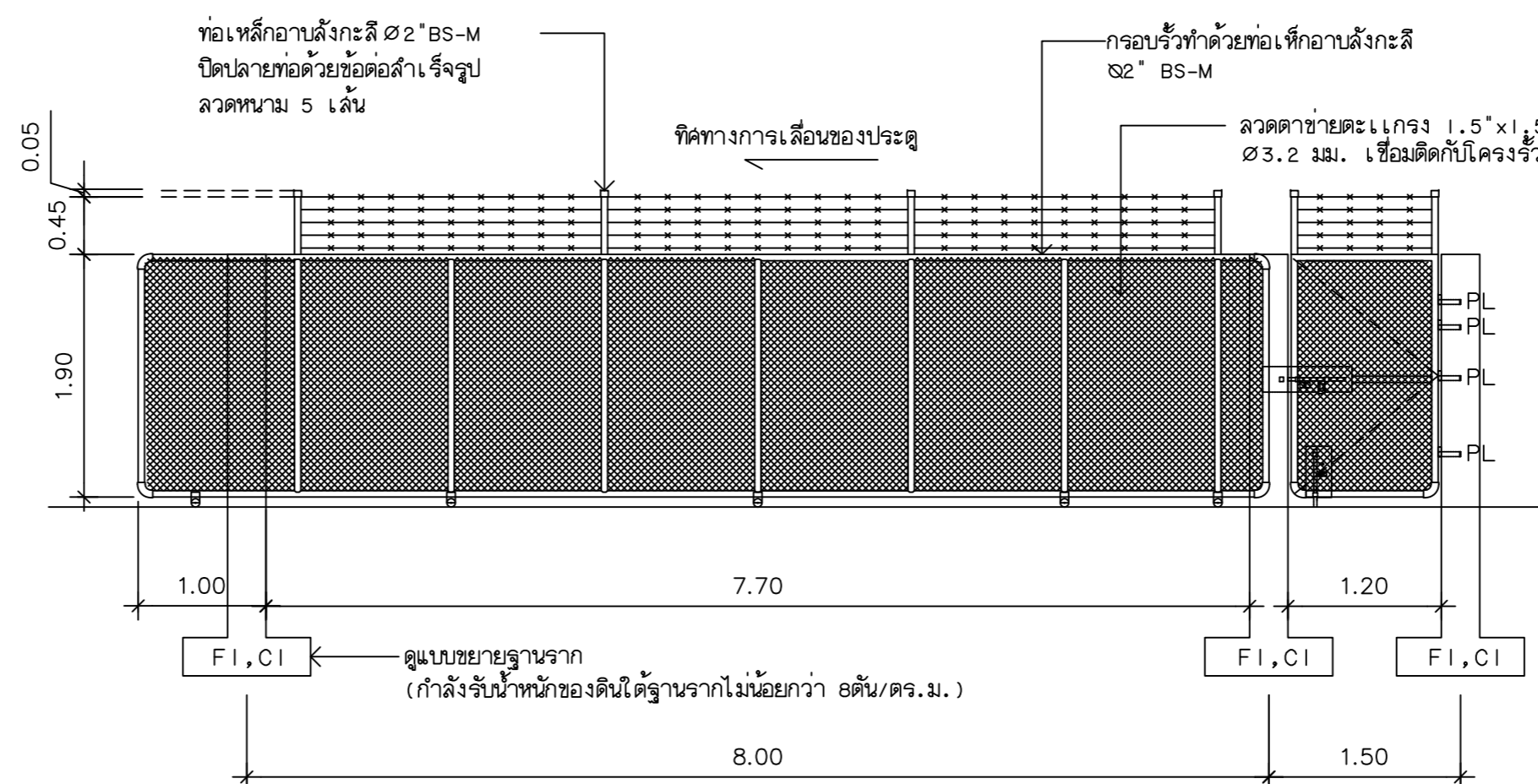
สำนักงานโยธาธิการและผังเมืองจังหวัดตาก
กรมโยธาธิการและผังเมือง

แบบแก้ไขเพิ่มเติม
ประตูเข้า – ออก เขตการบิน
โครงการศูนย์ปฏิบัติการฝนหลวงภาคเหนือ
ตำบลน้ำร้อน อำเภอเมือง จังหวัดตาก



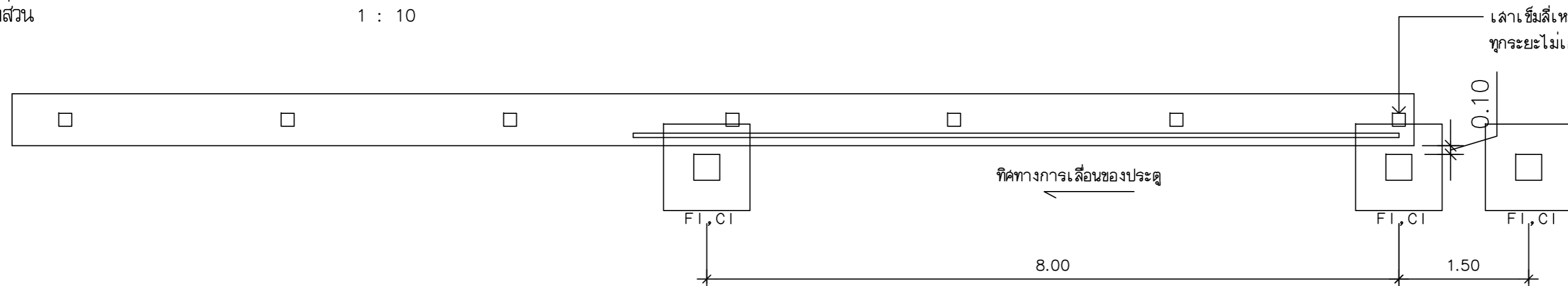
แบบขยาย PL เหล็กเชื่อมติดกับนูนประตูบานเปิด

มาตราส่วน 1 : 10



แบบขยายประตูทางเข้า - ออก เขตการบิน

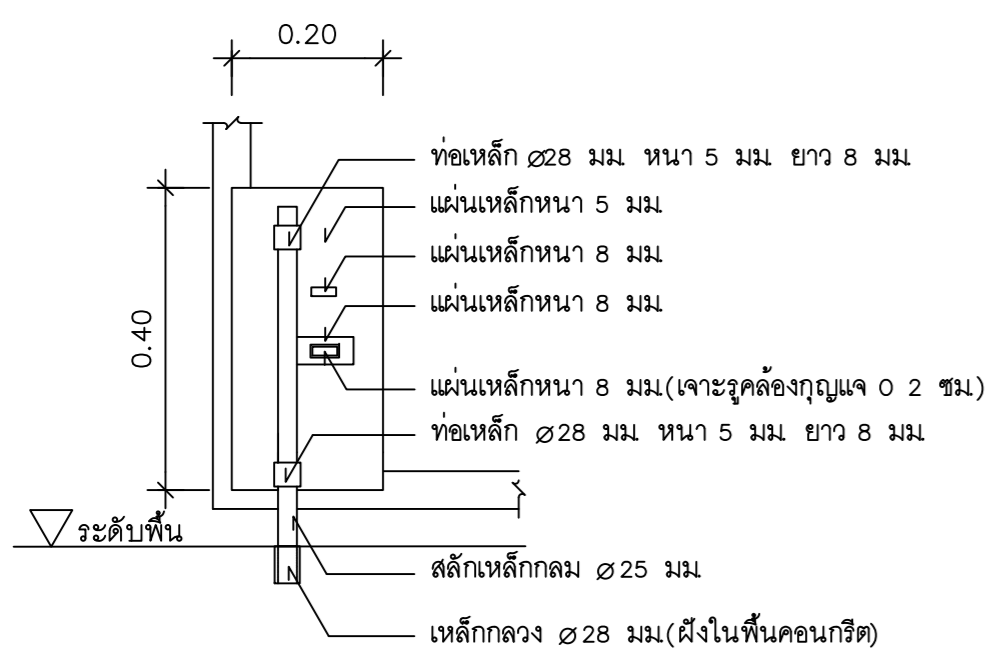
มาตราส่วน 1 : 50



หมายเหตุ แบบฐานราก , เสา ใช้ตามแบบก่อสร้างและบำรุงรักษา กรมท่าอากาศยาน กระทรวงคมนาคม เลขที่แบบ 104/2560

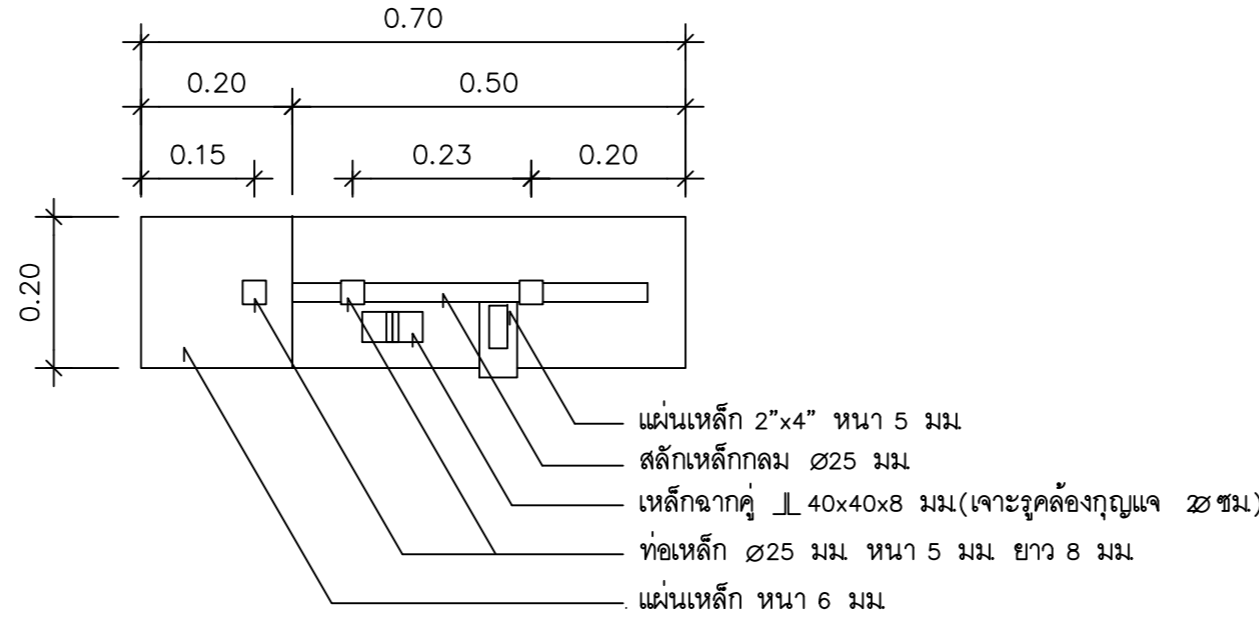
แปลนโครงสร้างเสา คาน ฐานราก

มาตราส่วน 1 : 50



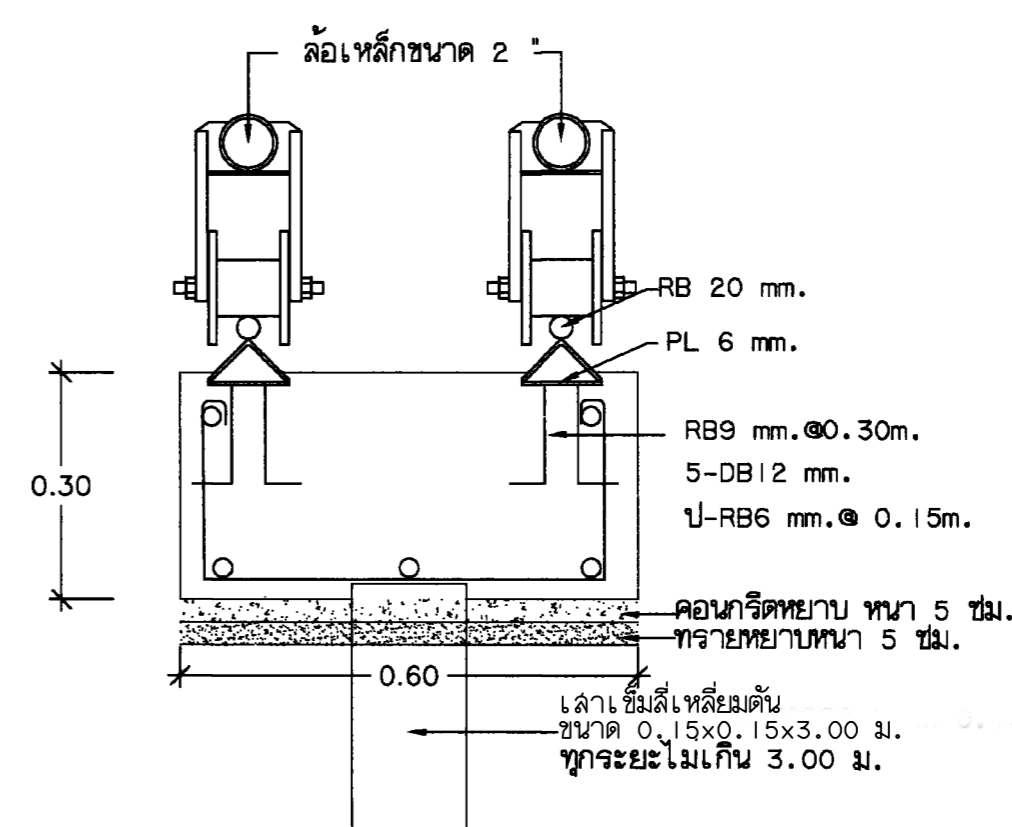
ขยายสลักประตู 1

มาตราส่วน 1 : 10



ขยายสลักประตู 2

มาตราส่วน 1 : 10



แบบขยายฐานรากและล้อเลื่อน

มาตราส่วน 1 : 50

สำนักงานโยธาธิการและผังเมือง จังหวัดตาก	
แบบ	แบบแก้ไขเพิ่มเติม ประตูเข้า - ออก เขตการบิน โครงการศูนย์ปฏิบัติการแห่งสงครามเหนือ ตำบลน้ำซึม อำเภอเมือง จังหวัดตาก
ออกแบบ/ เขียนแบบ	นางสาวศิริศรดา ไทลกุล สถาปนิกปฏิบัติการ
ตรวจ	นายพรชัย ตั้งจิต นายอำมรธาดา ภูษิต หัวหน้าฝ่ายปฏิบัติการ นายพรชัย ภูษิต วิศวกรโยธาชำนาญการพิเศษ หัวหน้ากลุ่มงานบริหารโยธาธิการ
อนุมัติ	นายณรงค์เดช ฉิมเล็ก โยธาธิการและผังเมืองจังหวัดตาก
แสดงแบบ	แบบขยายประตูทางเข้า-ออกเขตการบิน
มาตรฐาน AS SHOWN	เลขที่แบบ ย.ผ.ต.ก 18/2563
วันเดือนปี 20/03/2563	แผ่นที่ A-01 จำนวนแผ่น 1