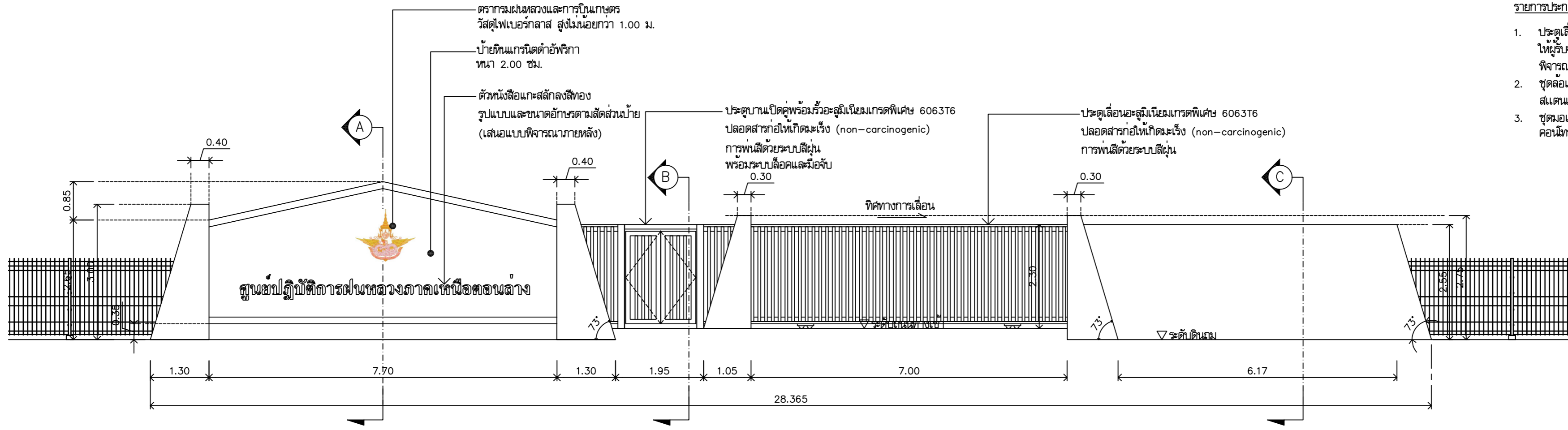


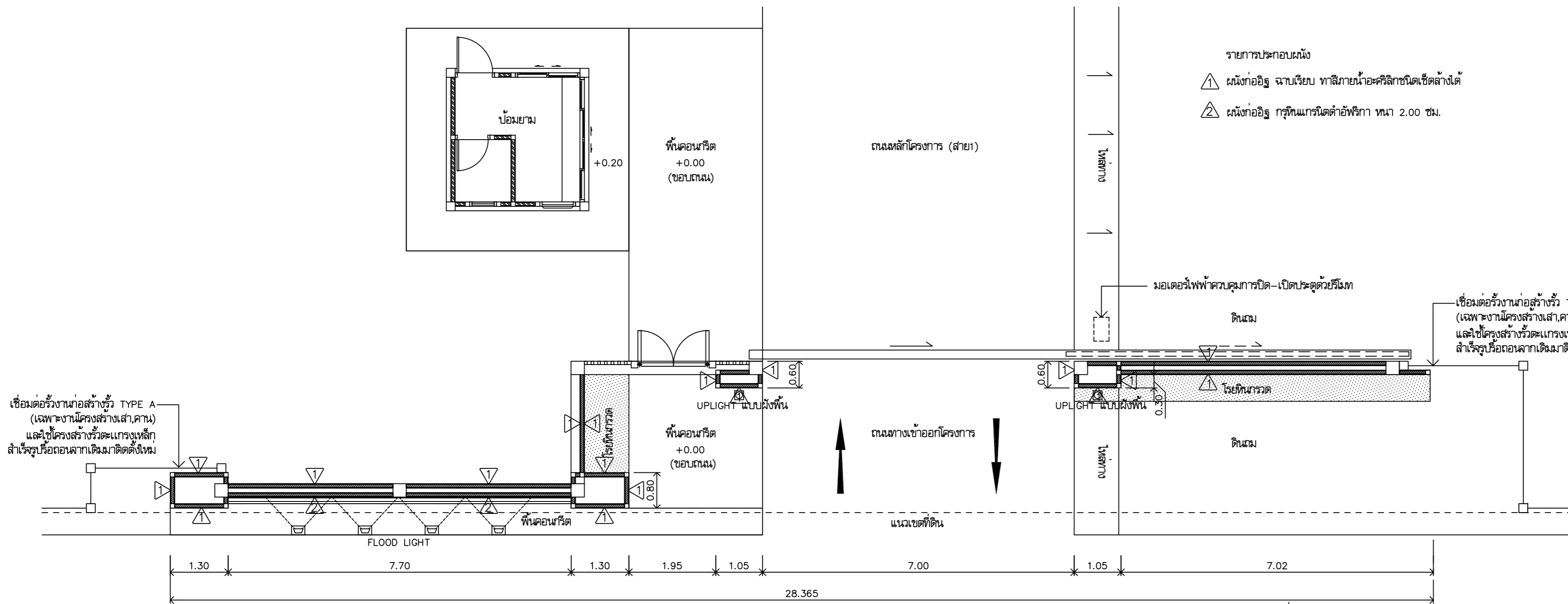


สำนักงานโยธาธิการและผังเมืองจังหวัดตาก  
กรมโยธาธิการและผังเมือง

แบบป้ายโครงการ และประตูทางเข้า-ออกโครงการ  
โครงการศูนย์ปฏิบัติการฝนหลวงภาคเหนือ  
ตำบลน้ำร้อน อำเภอเมือง จังหวัดตาก

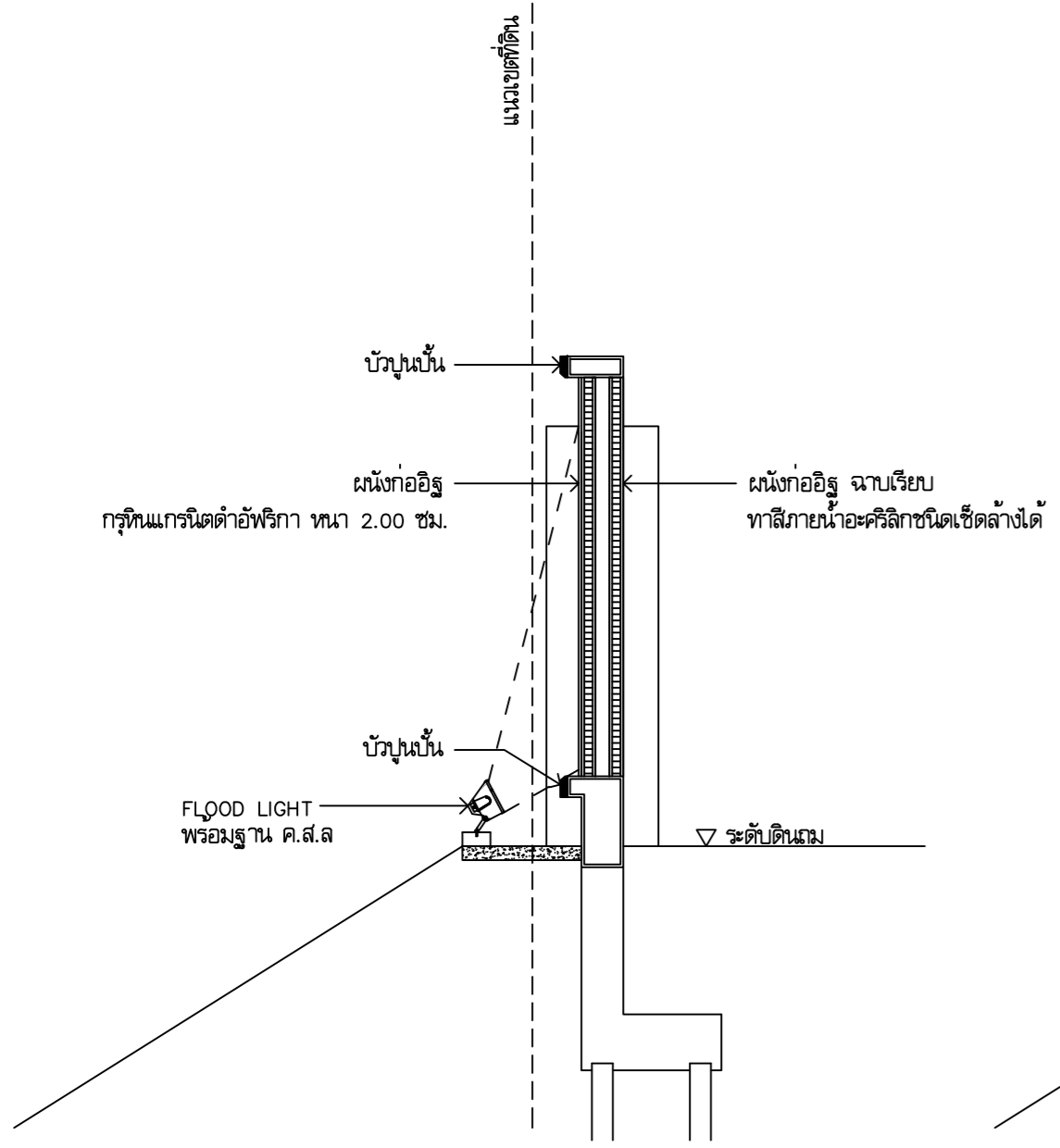


รูปด้านหน้า  
มาตราส่วน 1 : 250

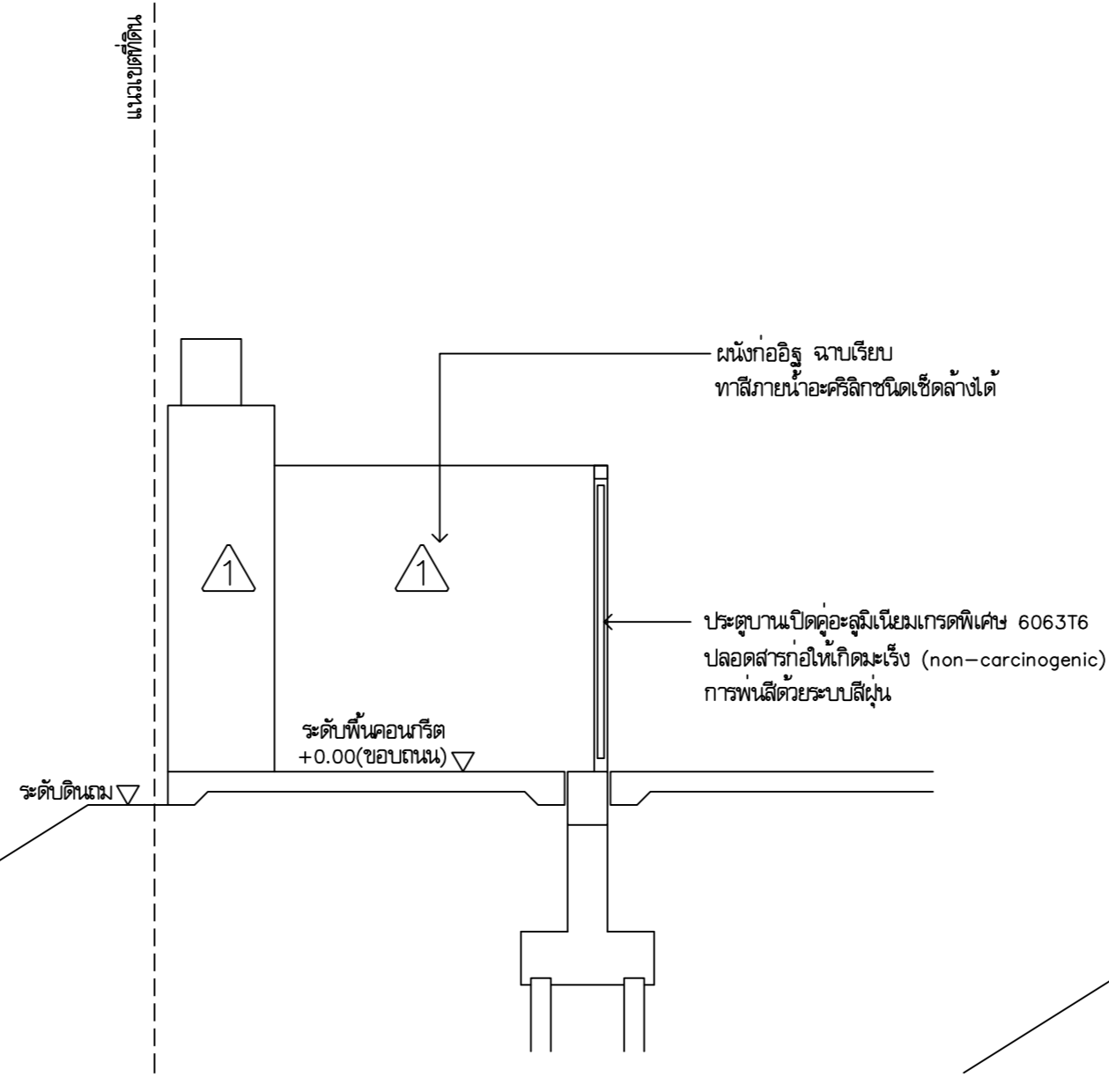


แปลน  
มาตราส่วน 1 : 75

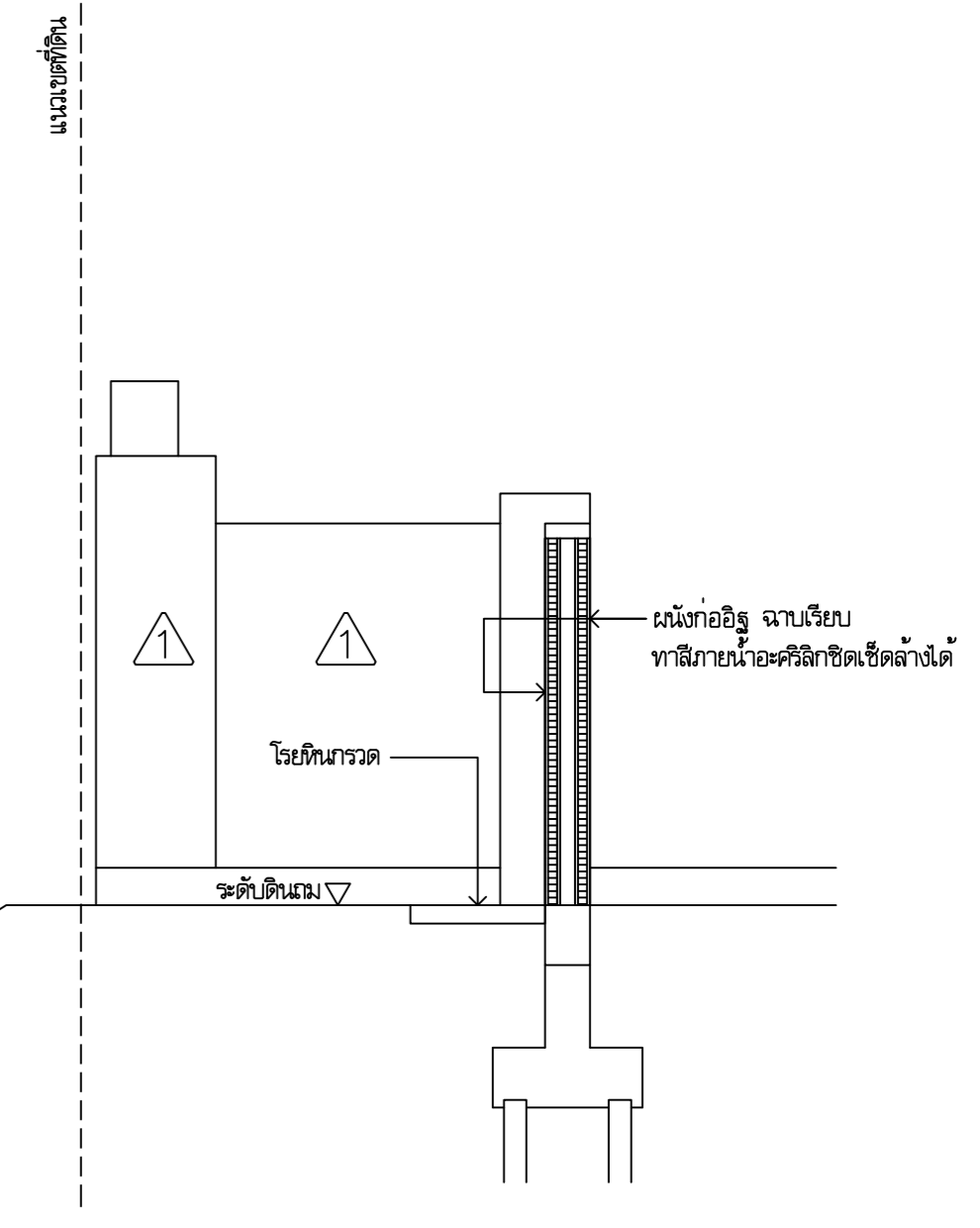
สำนักงานโยธาธิการและผังเมือง จังหวัดตาก	
แบบ แบบป้ายโครงการ และประตูทางเข้า-ออกโครงการ โครงการศูนย์ปฏิบัติการฝนหลวงภาคเหนือ ตำบลห้วย อำเภอมะนัง จังหวัดตาก	
ออกแบบ/ เขียนแบบ	นางสาวศิริศรดา ไทลลกุล สถาปนิกปฏิบัติการ
ตรวจ	นายพรชัย สืบคุณ พนักงานวิชาโยธา
อนุมัติ	นายทรงศักดิ์ ฉิมเล็ก โยธาธิการและผังเมืองจังหวัดตาก
แสดงแบบ	แปลน , รูปด้าน
มาตราส่วน 1:75	เลขที่แบบ ย.ผ.ต.ก 17/2563
วันเดือนปี 20/03/2563	แผ่นที่ A-01 จำนวนแผ่น 6



รูปตัด A  
มาตราส่วน 1 : 50



รูปตัด B  
มาตราส่วน 1 : 50



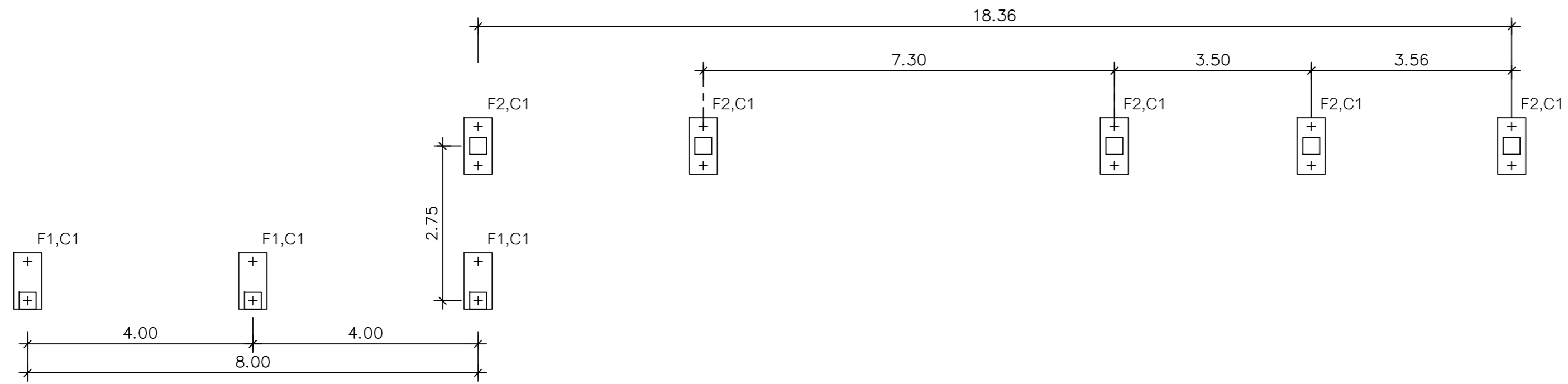
รูปตัด C  
มาตราส่วน 1 : 50

สำนักงานโยธาธิการและผังเมือง  
จังหวัดตาก

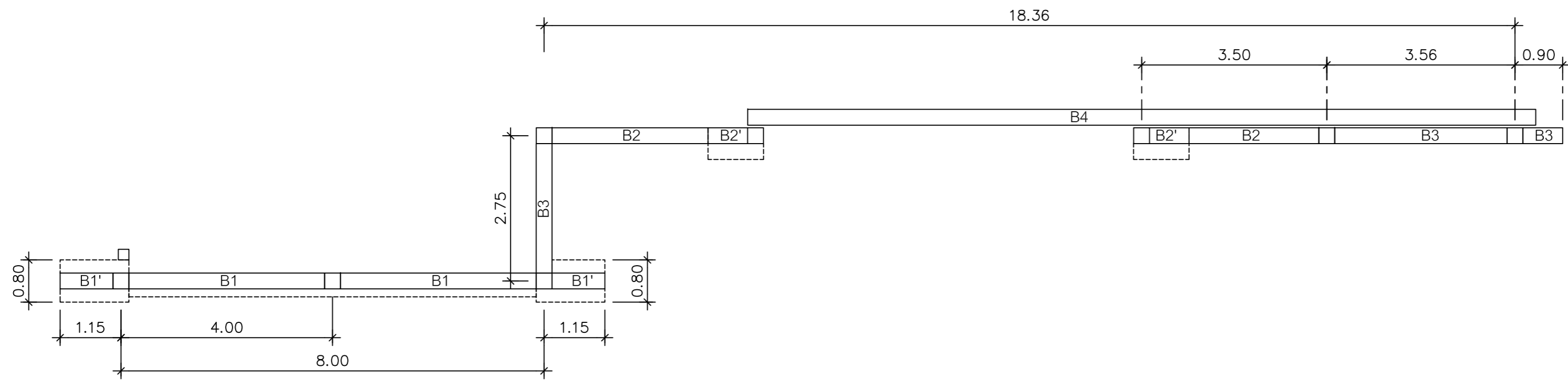
แบบ  
แบบป้ายโครงการ และประตูทางเข้า-ออกโครงการ  
โครงการศูนย์ปฏิบัติการฝนหลวงภาคเหนือ  
ตำบลน้ำร้อน อำเภอเมือง จังหวัดตาก

ออกแบบ/ เขียนแบบ		นางสาวศิรดา ไทล่สกุล สถาปนิกปฏิบัติการ
ตรวจ		นายทศพร สิบคุณ พนักงานวิชาโยธา
อนุมัติ		นายกรรณจิต ตั้งจิต นายช่างโยธาอาวุโส หัวหน้าฝ่ายปฏิบัติการ นายพรชัย กุญชร วิศวกรโยธาชำนาญการพิเศษ หัวหน้ากลุ่มงานวิชาการโยธาธิการ
แสดงแบบ		นายณรงค์เดช ฉิมเล็ก โยธาธิการและผังเมืองจังหวัดตาก

รูปตัด			
มาตราส่วน 1:50	เลขที่แบบ ย.ผ.ต.ก 17/2563		
วันเดือนปี 20/03/2563	แผ่นที่	จำนวนแผ่น	
	A-02	6	

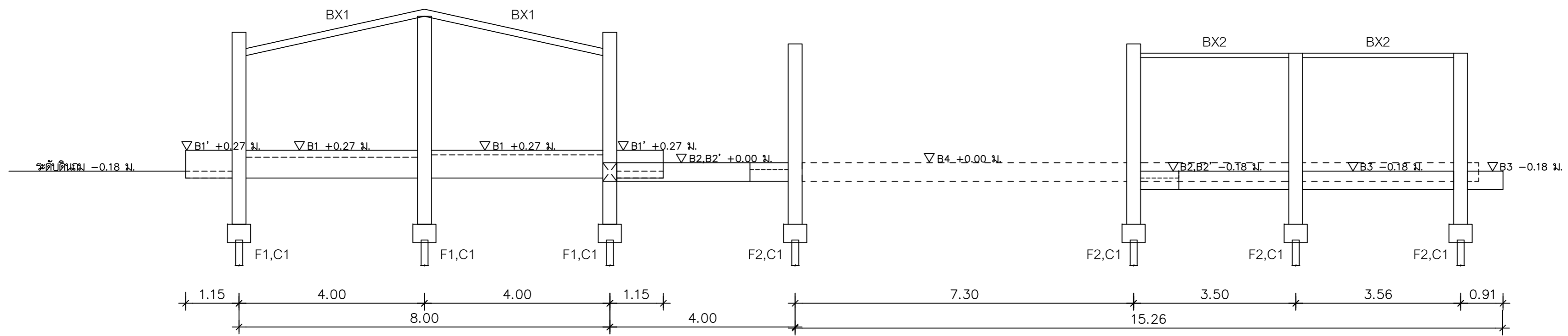


แปลนฐานราก  
มาตราส่วน 1:75

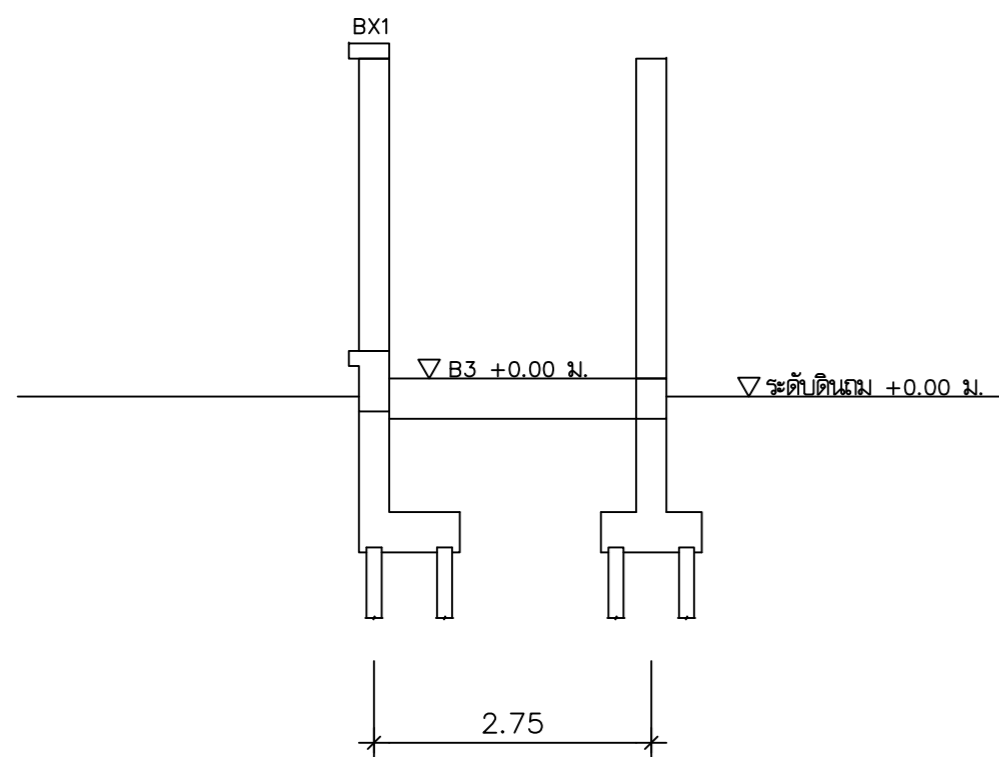


แปลนคาน  
มาตราส่วน 1:75

สำนักงานโยธาธิการและผังเมือง จังหวัดตาก			
แบบ แบบป้ายโครงการ และประตูทางเข้า-ออกโครงการ โครงการศูนย์ปฏิบัติการฝนหลวงภาคเหนือ ตำบลน้ำเฒ่า อำเภอเมือง จังหวัดตาก			
ออกแบบ/ เขียนแบบ	<i>Tawon</i>	นางสาวศรดา ไพล่สกุล สถาปนิกปฏิบัติการ	
	<i>ทง</i>	นายทศพร สิบคุณ พนักงานวิชาโยธา	
ตรวจ	<i>Sul</i>	นายกรรณจิต ตั้งจิต นายช่างโยธาอาวุโส หัวหน้าฝ่ายปฏิบัติการ	
	<i>Lp</i>	นายพรชัย กฤษณ์ วิศวกรโยธาชำนาญการพิเศษ หัวหน้ากลุ่มงานวิชาการโยธาธิการ	
อนุมัติ	<i>มช</i>	นายณรงค์เดช ฉิมเล็ก โยธาธิการและผังเมืองจังหวัดตาก	
แสดงแบบ แปลนฐานรากและคาน			
มาตราส่วน 1:75	เลขที่แบบ ยส.ตท 17/2563		
วันเดือนปี 20/03/2563	แผ่นที่	จำนวนแผ่น	
	A-03	5	



รูปด้านโครงสร้าง 1  
มาตราส่วน 1:75



รูปด้านโครงสร้าง 2  
มาตราส่วน 1:75

รายการประกอบแบบ

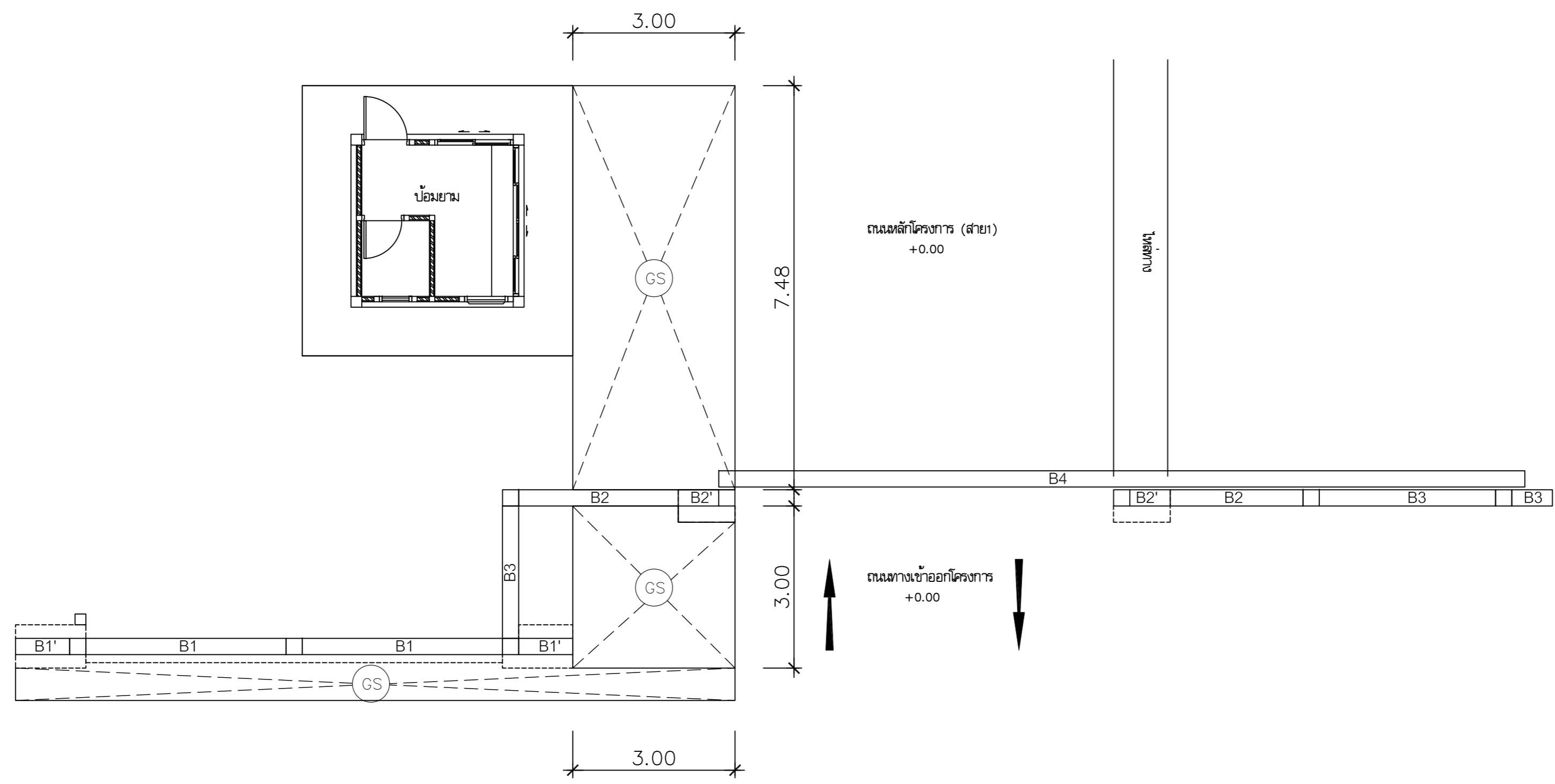
- งานทั่วไป การวัดระยะทางโครงสร้างโดยทั่วไปให้ถือศูนย์กลาง สำหรับระยะริมให้ยึดตามแบบแต่ถ้าปรากฏว่าตัวเลขใดขีดแย้งกันให้รับจ้างปรับหน้าแบบเพื่อทำการก่อสร้าง ผู้รับจ้างจะต้องดูแบบและรายการต่างให้เข้าใจอย่างละเอียดถี่ถ้วน หากไม่เข้าใจหรือมีข้อขัดแย้งใดเกิดขึ้น ไม่ว่าในแบบหรือรายการให้ติดต่อผู้ออกแบบ เพื่อจะได้ชี้แจงให้ทราบ หรือแก้ไขข้อขัดแย้งนั้นๆ ต่อไป อนึ่งในกรณีไม่มีวัสดุหรืออุปกรณ์ที่กำหนดไว้ในแบบหรือรายการ ให้ผู้รับจ้างจัดหาวัสดุหรืออุปกรณ์ที่มีคุณสมบัติหรือคุณภาพการใช้งานเทียบเท่ากับวัสดุที่กำหนดไว้ในรายการแต่ละแบบ โดยผู้รับจ้างจะต้องแจ้งให้ผู้ออกแบบ ทราบก่อนนำไปใช้ หากมีการตรวจสอบภายหลังจากเจ้าของหรือผู้ออกแบบก็ตาม ผู้รับจ้างจะต้องรับผิดชอบแต่เพียงผู้เดียว
- คอนกรีตให้ใช้คอนกรีต ค.3 ตาม มยพ.(กำลังแรงอัดประลัยของคอนกรีตทรงลูกบาศก์ ขนาดมาตรฐาน 0.15x0.15 ม. ที่อายุ 28 วัน จะต้อง ไม่น้อยกว่า 240 กก.ตร.ซม.)
- เหล็กเสริมคอนกรีต
  - เหล็กเสริมขนาดเส้นผ่านศูนย์กลาง 6 มม. และ 9 มม. ให้ใช้เหล็กเส้นกลม SR-24(Fy=2400 ksc.)
  - เหล็กเสริมขนาดเส้นผ่านศูนย์กลาง 12 มม. ขึ้นไป ให้ใช้เหล็กข้อยอย SD-40(Fy=4000 ksc.)
  - รายละเอียดการเสริมเหล็กให้ใช้ตาม มยพ.1301-54
- งานโครงสร้างหลักรูปพรรณ
  - เหล็กที่นำมาใช้ในงานก่อสร้าง จะต้องเป็นเหล็กโครงสร้างที่ได้มาตรฐานผลิตภัณฑ์อุตสาหกรรม มอก.107-2533 เป็นเหล็กใหม่ ผิวเรียบเกลี้ยง ไม่มีรอยแตก ร้าว ทุกก่อนจะต้องมีอักษรย่อแสดงชั้นคุณภาพ ขนาด ความหนา ความยาว ชื่อผู้ผลิต หรือเครื่องหมายการค้าที่จดทะเบียน การเก็บเหล็กรูปพรรณทั้งที่ประกอบแล้วและยังไม่ได้ประกอบจะต้องเก็บไว้บนที่ยกพื้นเพื่อป้องกันสนิม
- เสาเข็มมีคุณสมบัติดังนี้
  - สามารถรับน้ำหนักปลอดภัยได้ไม่น้อยกว่า 10 ตันต่อต้น
  - มีขนาดไม่น้อยกว่ารูปสี่เหลี่ยมผืนผ้า ขนาด 15x15 ซม.
  - ให้ผู้รับจ้างทำการเจาะสำรวจชั้นดินอย่างน้อย 1 จุดเพื่อใช้กำหนดความยาวของเสาเข็ม โดยตำแหน่งหลุมเจาะจะกำหนดให้ในขณะก่อสร้างและให้เสนอผลจะสำรวจ รายการคำนวณการรับน้ำหนักบรรทุกของเสาเข็มโดยให้สำนักงานโยธาธิการและผังเมืองจังหวัดตาก กรมโยธาธิการและผังเมืองพิจารณาและอนุมัติก่อนดำเนินการก่อสร้าง
  - สำหรับการประมาณราคาให้ใช้ความยาวเสาเข็ม 6.00 ม. และหากความยาวที่ใช้จริงแตกต่างจากความยาวที่ระบุให้ดำเนินการให้เป็นไปตามระเบียบ สำนักงานนายก รัฐมนตรีว่าด้วยการพัสดุต่อไป
- รายละเอียดหรือคุณลักษณะเฉพาะของวัสดุหรืออุปกรณ์ในแบบ หรือในรายการประกอบแบบทั้งที่ได้ระบุหรือมิได้ระบุไว้ หากมีการประกาศกำหนดมาตรฐานผลิตภัณฑ์อุตสาหกรรมแล้ว ให้เป็นไปตามมาตรฐานผลิตภัณฑ์อุตสาหกรรมนั้น

สำนักงานโยธาธิการและผังเมือง  
จังหวัดตาก

แบบ  
แบบบ้ายโครงการ และประตูทางเข้า-ออกโครงการ  
โครงการศูนย์ปฏิบัติการฝนหลวงภาคเหนือ  
ตำบลใหม่ อำเภอเมือง จังหวัดตาก

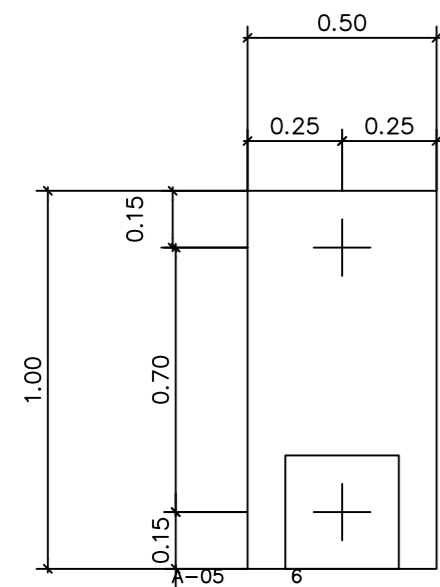
ออกแบบ/ เขียนแบบ		นางสาวศิรดา ไทล่สกุล สถาปนิกปฏิบัติการ
ตรวจ		นายพรชัย สิบคุณ พนักงานวิชาโยธา
อนุมัติ		นายทรงจิต ตั้งจิต นายอำเภอยาวิชัย หัวหน้าฝ่ายปฏิบัติการ
แสดงแบบ		นายพรชัย กฤษณ์ วิศวกรโยธาชำนาญพิเศษ หัวหน้ากลุ่มงานวิชาการโยธาธิการ
		นายทรงยศ อิมเล็ก โยธาธิการและผังเมืองจังหวัดตาก

รูปด้านโครงสร้าง			
มาตราส่วน 1:75	เลขที่แบบ ยพ.ตจ 17/2563		
วันเดือนปี 20/03/2563	แผ่นที่	จำนวนแผ่น	
	A-04	6	

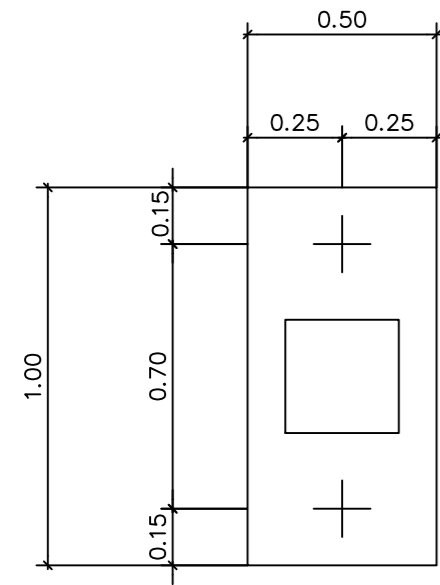
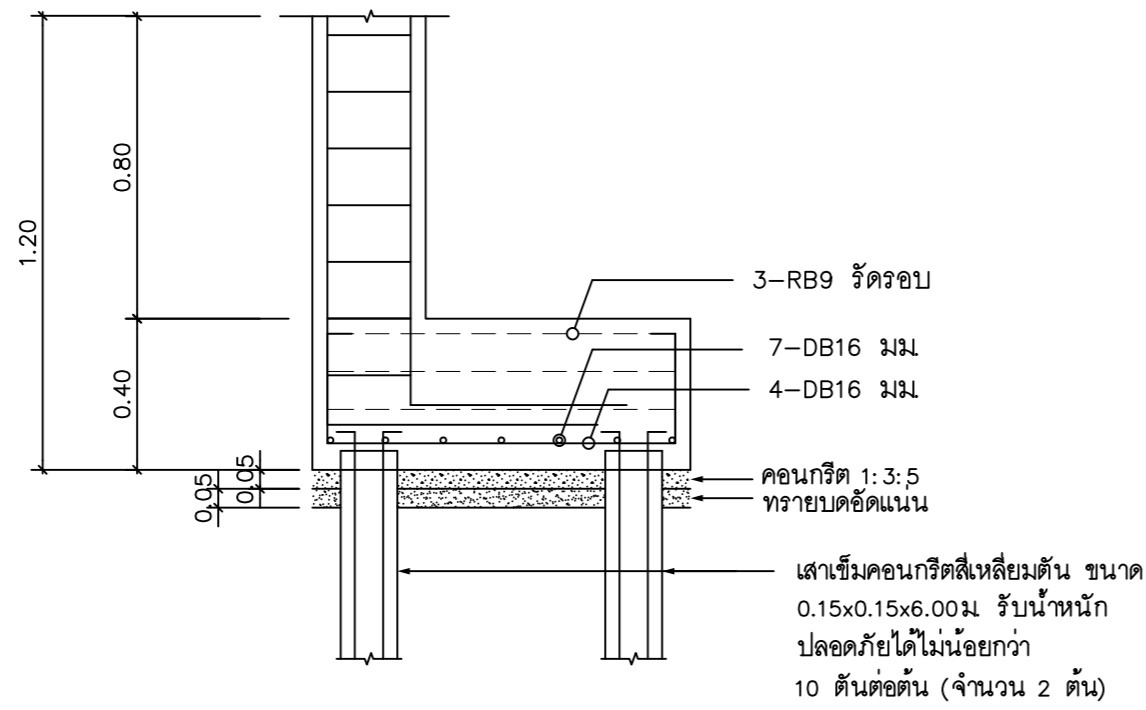


แปลนพื้นที่ GS  
มาตราส่วน 1:75

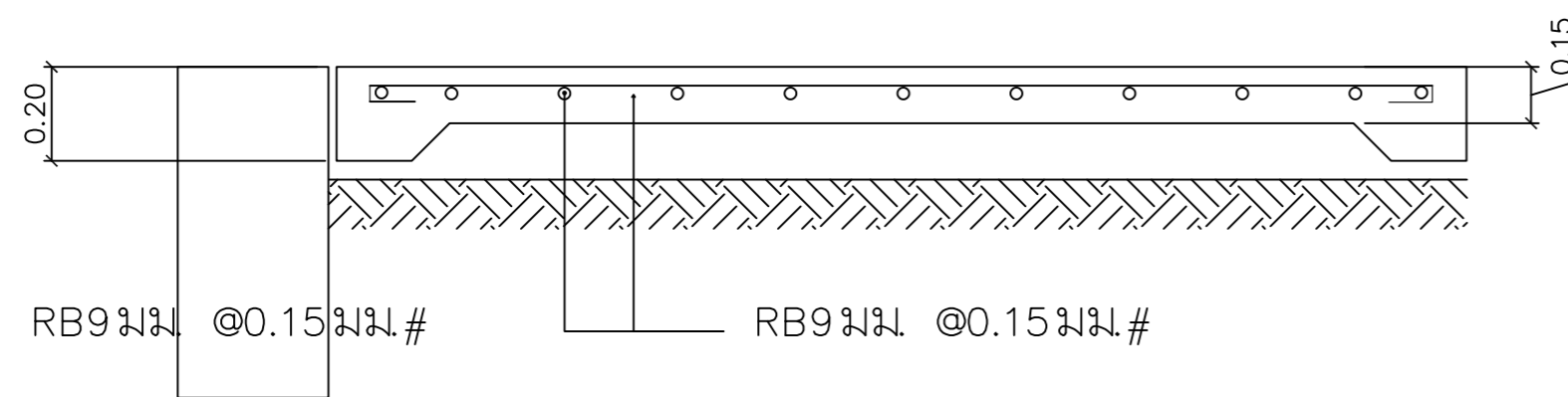
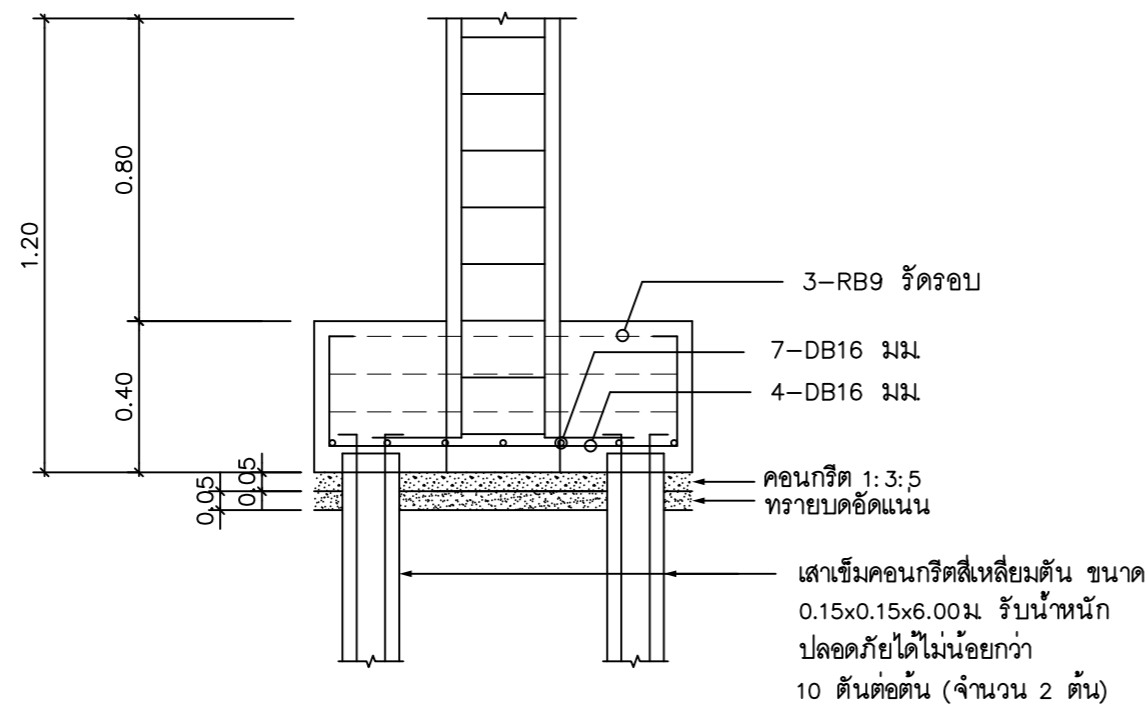
สำนักงานโยธาธิการและผังเมือง จังหวัดตาก			
แบบ แบบป้ายโครงการ และประตูทางเข้า-ออกโครงการ โครงการศูนย์ปฏิบัติการขนส่งทางภาคเหนือ ตำบลน้ำร้อน อำเภอเมือง จังหวัดตาก			
ออกแบบ/ เขียนแบบ	<i>Tobson</i>	นางสาวศิรดา ไทลลกุล สถาปนิกปฏิบัติการ	
	<i>ทศพร</i>	นายทศพร สืบคุณ พนักงานวิชาโยธา	
ตรวจ	<i>Sul</i>	นายกรรณจิต ตั้งจิต นายช่างโยธาอาวุโส หัวหน้าฝ่ายปฏิบัติการ	
	<i>Lk</i>	นายพรชัย กฤษณ์ วิศวกรโยธาชำนาญการพิเศษ หัวหน้ากลุ่มงานวิชาการโยธาธิการ	
อนุมัติ	<i>มธ</i>	นายณรงค์เดช ฉิมเล็ก โยธาธิการและผังเมืองจังหวัดตาก	
แสดงแบบ แปลนโครงสร้างพื้น			
มาตราส่วน 1:75	เลขที่แบบ ย.ผ.ต.ก 17/2563		
วันเดือนปี 20/03/2563	แผ่นที่	จำนวนแผ่น	
	A-05	6	



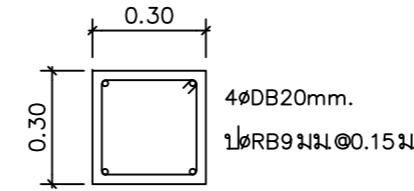
ขยายฐานราก F1  
มาตราส่วน 1:20



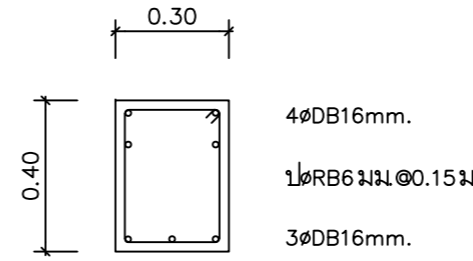
ขยายฐานราก F2  
มาตราส่วน 1:20



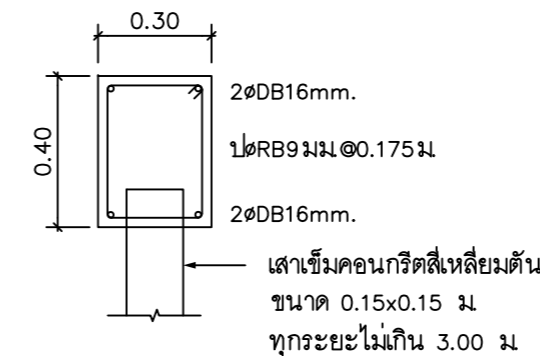
ขยายพื้น GS  
มาตราส่วน 1:20



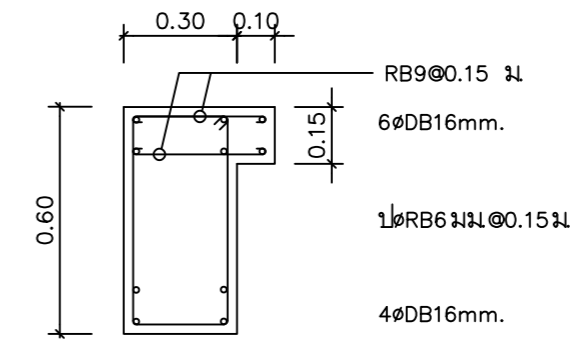
ขยายเสา C1  
มาตราส่วน 1:20



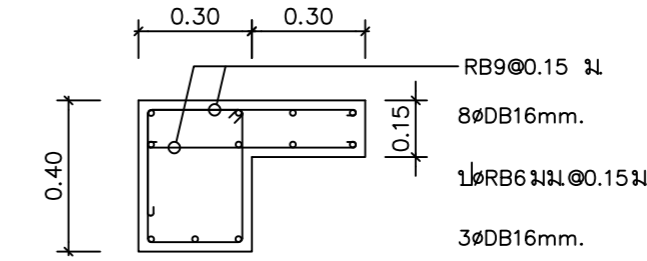
ขยายคาน B2  
มาตราส่วน 1:20



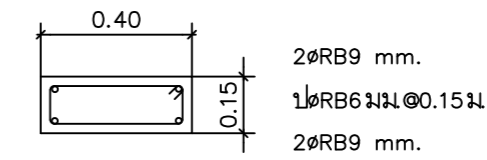
ขยายคาน B4  
มาตราส่วน 1:20



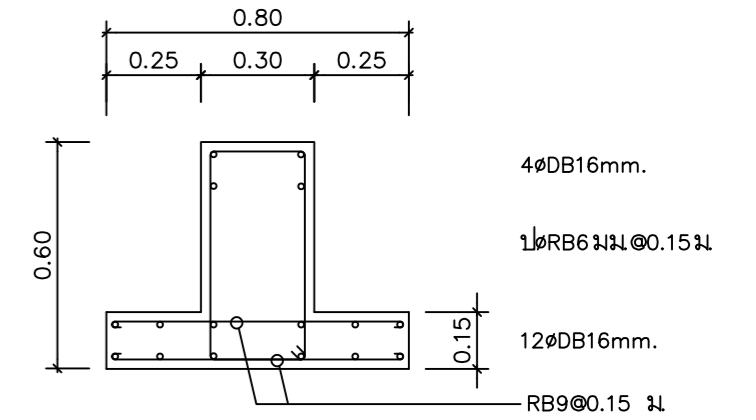
ขยายคาน B1  
มาตราส่วน 1:20



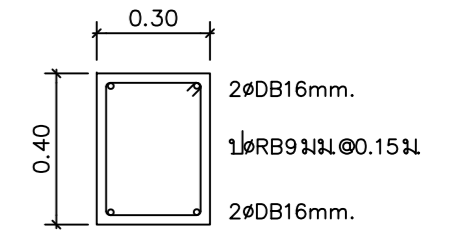
ขยายคาน B2' (กรณีรับผนังยื่น)  
มาตราส่วน 1:20



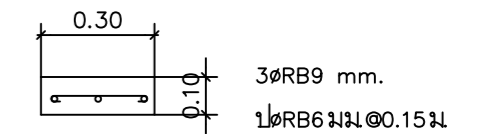
ขยายคาน BX1  
มาตราส่วน 1:20



ขยายคาน B1'  
มาตราส่วน 1:20






ขยายคาน B3  
มาตราส่วน 1:20



ขยายคาน BX2  
มาตราส่วน 1:20

สำนักงานโยธาธิการและผังเมือง  
จังหวัดตาก

แบบ  
แบบบัญชีโครงการ และประตูทางเข้า-ออกโครงการ  
โครงการศูนย์ปฏิบัติการฝนหลวงภาคเหนือ  
ตำบลน้ำเฒ่า อำเภอเมือง จังหวัดตาก

ออกแบบ/ เขียนแบบ		นางสาวศิรดา ไทล่สกุล สถาปนิกปฏิบัติการ
ตรวจ		นายพร สืบคุณ พนักงานวิชาโยธา
อนุมัติ		นายจรูญ ตั้งจิต นายช่างโยธาอาวุโส หัวหน้าช่างปฏิบัติการ นายพรชัย กฤษณ์ วิศวกรโยธาชำนาญการพิเศษ หัวหน้ากลุ่มงานวิชาการโยธาธิการ
แสดงแบบ		นายณรงค์ชัย ฉิมเล็ก โยธาธิการและผังเมืองจังหวัดตาก

แปลนโครงสร้างพื้น			
มาตราส่วน 1:20	เลขที่แบบ ยส.ตจ 17/2563		
วันเดือนปี 20/03/2563	แผ่นที่ A-06	จำนวนแผ่น 6	