



กรมท่าอากาศยาน กระทรวงคมนาคม
71 ซอยงามดูพลี ถนนพระรามที่ 4 แขวงทุ่งมหาเมฆ เขตสาทร
กรุงเทพมหานคร 10120

งานก่อสร้างรั้วปิดเขตการบิน และเพิ่มลวดหนามของรั้วรอบบริเวณ ท่าอากาศยานพิษณุโลก
อำเภอเมืองพิษณุโลก จังหวัดพิษณุโลก

กองก่อสร้างและบำรุงรักษา
กรกฎาคม 2560



กรมท่าอากาศยาน
71 ซ.งามสุดพิถี ถ.พระราม 4 แขวงท่าอากาศยาน
เขตสาทร กรุงเทพมหานคร 10120
71 Soi Ngamsudpithee Rama 4 Rd.Sathorn
Bangkok Thailand 10120
Tel. 0-2287-0220 - 9 Fax. 0-2287-0266

ชื่อโครงการ
งานก่อสร้างรั้วเขตการบิน
และเพิ่มลวดหนามของรั้วรอบบริเวณ
ที่ท่าอากาศยานพิษณุโลก

ที่ตั้งโครงการ
ท่าอากาศยานพิษณุโลก
อำเภอเมืองพิษณุโลก จังหวัดพิษณุโลก

สถาปนิก :

วิศวกรโยธา :
นายวิวัฒน์ ยอดนวล สย.6486
23/7/60

วิศวกรสุขาภิบาล :

วิศวกรไฟฟ้า :

เขียนแบบ :
นายวิฑูรย์ เพ็ญธนาสัย (ม.ศ.)
14/8/60

หัวหน้ากลุ่ม :
(นายวิวัฒน์ ยอดนวล)
พ.กทพ.4
23/7/60

ผู้อำนวยการ :
(นายอาทิตย์ วิมังสา)
ผ.กทบ.
6/8/60

อธิบดี :
(นายสมเกียรติ มณีเลิศยศ)
รทช.คท.ป.อชช.
60

แบบร่าง :
สารบัญแบบ

วันที่ : 14/07/2560

แบบร่างที่ : 104 /2560

แบบร่างที่ : 1 จำนวนแผ่น : 11

สารบัญแบบ

แผ่นที่	รายการ
1	สารบัญแบบก่อสร้าง
2	ผังบริเวณท่าอากาศยานพิษณุโลก และรายการที่ต้องทำในสัญญาจ้าง
3	แบบขยายรั้ว TYPE A
4	งานถมดินแนวรั้ว TYPE A แบบขยายรั้ว TYPE B (เดิม) และแบบขยายรั้ว TYPE B (ติดตั้งลวดหนามเพิ่มเติม)
5	แบบขยายรั้ว TYPE C (เดิม) และแบบขยายรั้ว TYPE C (ติดตั้งลวดหนามเพิ่มเติม)
6	แบบขยายประตูทางเข้า
7	แบบแสดงการวางท่อ คสล. ฝังด้วยคอนกรีตชนและ LEAD WALL สำหรับท่อ
8	SINGLE LINE DIAGRAM
9	ผังบริเวณงานระบบไฟส่องสว่าง
10	STREET LIGHT DETAIL INSTALLATION
11	BLC-F DETAIL INSTALLATION

ยกเลิก



กรมท่าอากาศยาน
 71 ซ.งามสุดึก ถนนงาม 4 แขวงทุ่งกานนท์
 เขตสาทร กรุงเทพมหานคร 10120
 71 Soi Ngamsudee Rama 4 Rd. Lumphini
 Bangkok Thailand 10120
 Tel. 0-2287-0820 - 9 Fax. 0-2287-0886

ชื่อโครงการ
 งานก่อสร้างรั้วบริเวณคานบิน
 และเพิ่มความปลอดภัยของบริเวณ
 ที่ท่าอากาศยานพิษณุโลก

ที่ตั้งโครงการ
 ท่าอากาศยานพิษณุโลก
 อำเภอเมืองพิษณุโลก จังหวัดพิษณุโลก

สถานที่ :

วิศวกรโยธา :
 นายวิวัฒน์ ยอดนวล สย.6486
 23/7/60

วิศวกรสถาปัตย์ :

วิศวกรไฟฟ้า :

วิศวกรเครื่องกล :

เขียนแบบ :
 นายวิวัฒน์ ยอดนวล (วิวัฒน์)
 23/7/60

หัวหน้ากลุ่ม :
 นายวิวัฒน์ ยอดนวล (วิวัฒน์)
 พ.กท.บ.4 23/7/60

ผู้ดำเนินการ :
 นายอาทิตย์ วิจิตร (อาทิตย์)
 ผ.กท.บ. 6/11/60

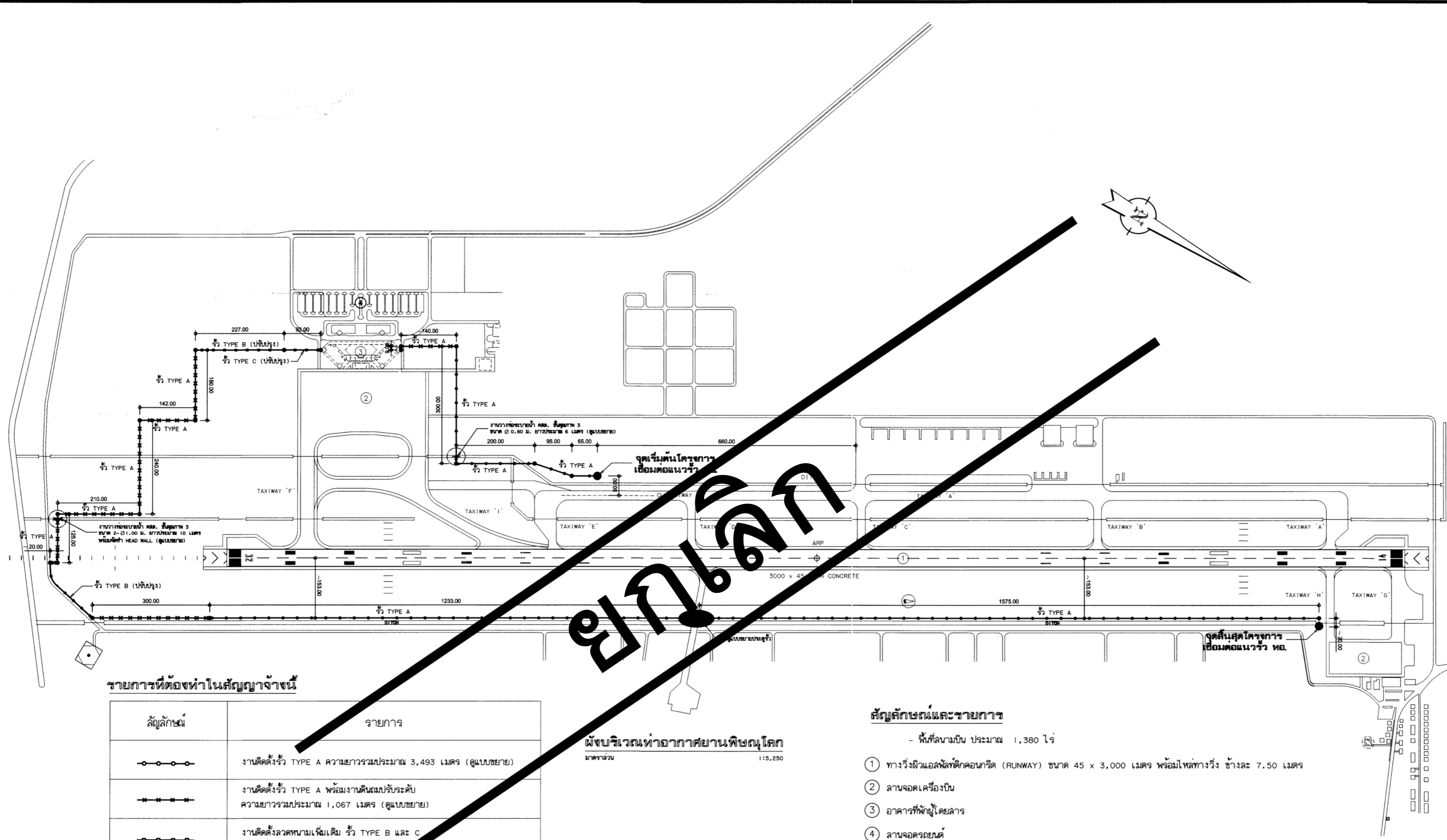
อธิบดี :
 นายสมเกียรติ มณีโคตร (สมเกียรติ)
 รท.ค.พ.ป.อ.ทย. 23/7/60

แบบร่าง :
 ฝ่ายบริเวณท่าอากาศยานพิษณุโลก
 รายการที่ต้องทำในสัญญาจ้าง

วันที่ : 14/07/2560

แบบร่างที่ : 10# /2560

แบบร่างที่ : 2 **จำนวนแผ่น :** 11



รายการที่ต้องทำในสัญญาจ้างนี้

สัญลักษณ์	รายการ
	งานติดตั้งรั้ว TYPE A ความยาวรวมประมาณ 3,493 เมตร (ดูแบบขยาย)
	งานติดตั้งรั้ว TYPE A พร้อมงานดินถมปรับระดับ ความยาวรวมประมาณ 1,067 เมตร (ดูแบบขยาย)
	งานติดตั้งลวดหนามเพิ่มเติม รั้ว TYPE B และ C ความยาวรวมประมาณ 507 เมตร (ดูแบบขยาย)
	งานก่อสร้างประตูลูก (ดูแบบขยาย)

ขม.เลิก

สัญลักษณ์และรายการ

- พื้นที่สนามบิน ประมาณ 1,380 ไร่
- 1 ทางวิ่งผิวแอสฟัลต์คอนกรีต (RUNWAY) ขนาด 45 x 3,000 เมตร พร้อมไหล่ทางวิ่ง ช้างละ 7.50 เมตร
 - 2 ลานจอดเครื่องบิน
 - 3 อาคารที่พักผู้โดยสาร
 - 4 ลานจอดรถยนต์

หมายเหตุ

1. ก่อนทำการก่อสร้าง ผู้รับจ้างจะต้องทำการสำรวจสถานที่ก่อสร้างจริง และจัดทำ Shop Drawing เสนอผู้ควบคุมงานพิจารณาอนุมัติ ก่อนทำการก่อสร้างอย่างน้อย 15 วัน ซึ่งประกอบไปด้วย รูปด้านตามความยาวรั้ว ระดับความสูงรั้ว ฯลฯ เป็นต้น
2. มีดี หมายที่ใช้เป็นเมตร นอกเสียจากจะกำหนดเป็นอย่างอื่น
3. ระยะเวลาการก่อสร้างสามารถปรับเปลี่ยนได้ตามความเหมาะสม โดยให้อยู่ในดุลยพินิจของผู้ควบคุมงานและคณะกรรมการตรวจการจ้าง
4. ระดับแนวรั้วให้ปรับเทียบตามสภาพพื้นที่เดิม
5. ดินถมปรับระดับแนวรั้ว ใช้จากอ้อมภายในบริเวณท่าอากาศยาน ตำแหน่งกำหนดในภายหลัง



กรมทำอากาศยาน
71 ซ.งามสุดดี ถ.พระราม 4 แขวงทุ่งต้อม
เขตสาทร กรุงเทพมหานคร 10120
71 Soi Ngamsuddee Rama 4 Rd.Sathorn
Bangkok Thailand 10120
Tel. 0-2287-0820 - 9 Fax. 0-2287-0886

ชื่อโครงการ
งานก่อสร้างรั้วบริเวณคานบิน
และเพิ่มขนาดหนามของรั้วบริเวณ
ที่ท่าอากาศยานพิษณุโลก

ที่ตั้งโครงการ
ท่าอากาศยานพิษณุโลก
อำเภอเมืองพิษณุโลก จังหวัดพิษณุโลก

สถาปนิก :
.....

วิศวกรโยธา :
นายวิวัฒน์ ยอดนอก สย.6486
.....
23/7/60

วิศวกรสุขาภิบาล :
.....

วิศวกรไฟฟ้า :
.....

วิศวกรเครื่องกล :
.....

เขียนแบบ :
นายวิวัฒน์ ยอดนอก (น.บ.บ.)
.....
14/07/60

หัวหน้ากลุ่ม :
นายวิวัฒน์ ยอดนอก
ทพ.ทพ.4
.....
23/7/60

ผู้อำนวยการ :
นายอาทิตย์ วิจิตรวงษ์
ผ.กณ. 66/07/76

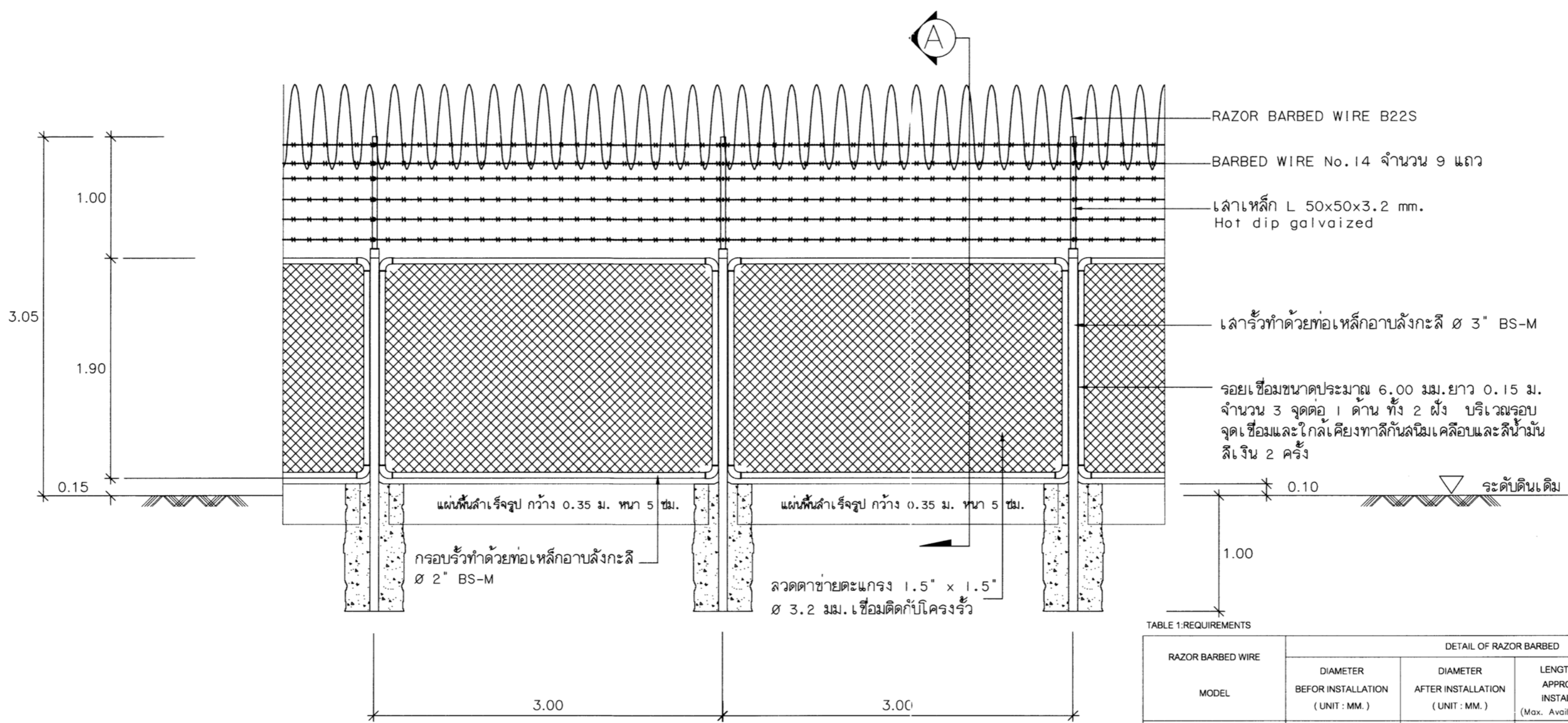
อธิบดี :
นายสุมนเกียรติ นนดีสถิตย์
ทพ.ค.พ.อ.ชย.

แบบร่าง :
แบบขยายรั้ว TYPE A

วันที่ : 14/07/2560

แบบร่างที่ : 104 /2560

แบบร่างที่ : 3 จำนวนแผ่น : 11

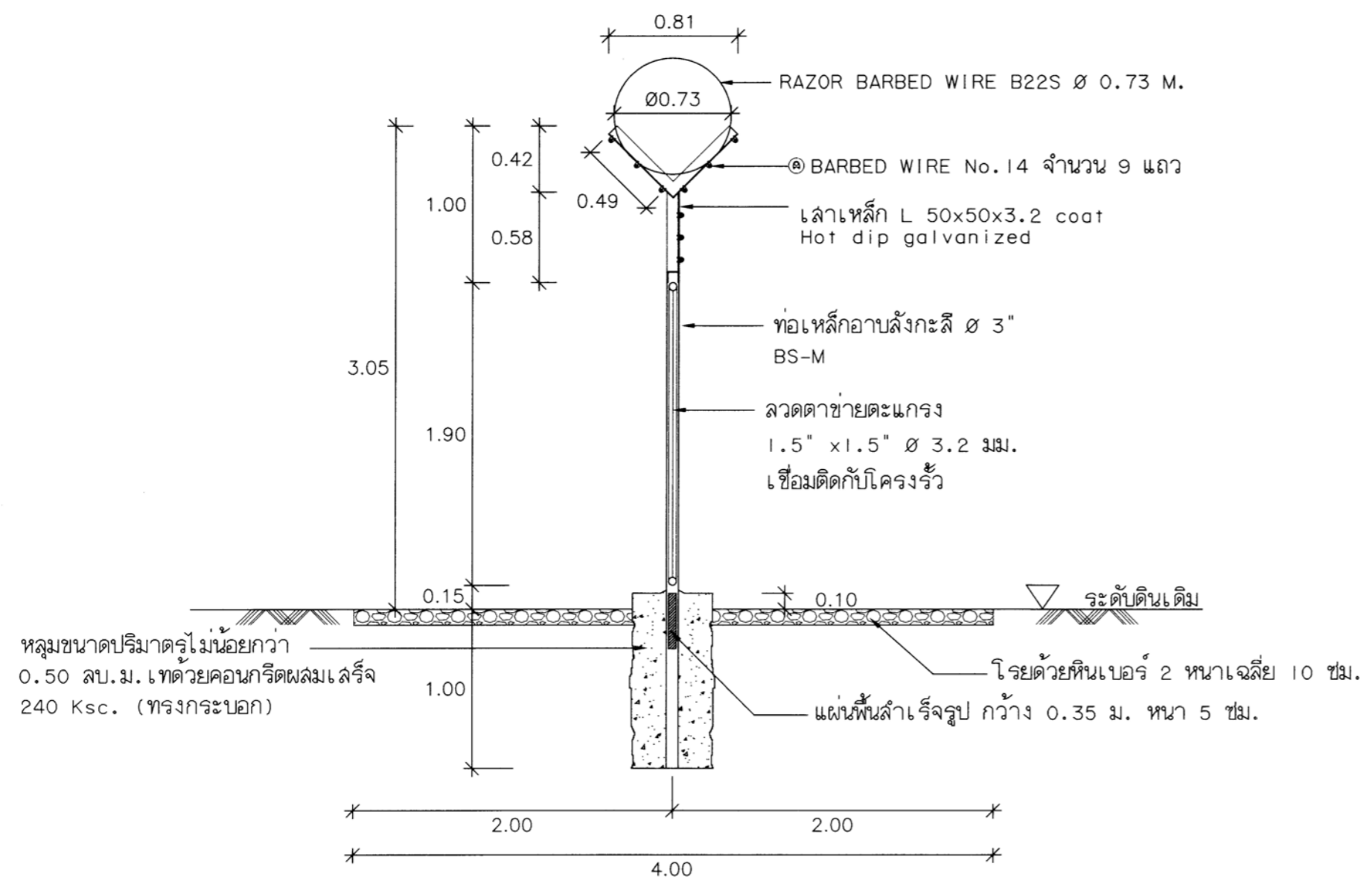


แบบขยายรั้ว TYPE A
มาตราส่วน 1:25

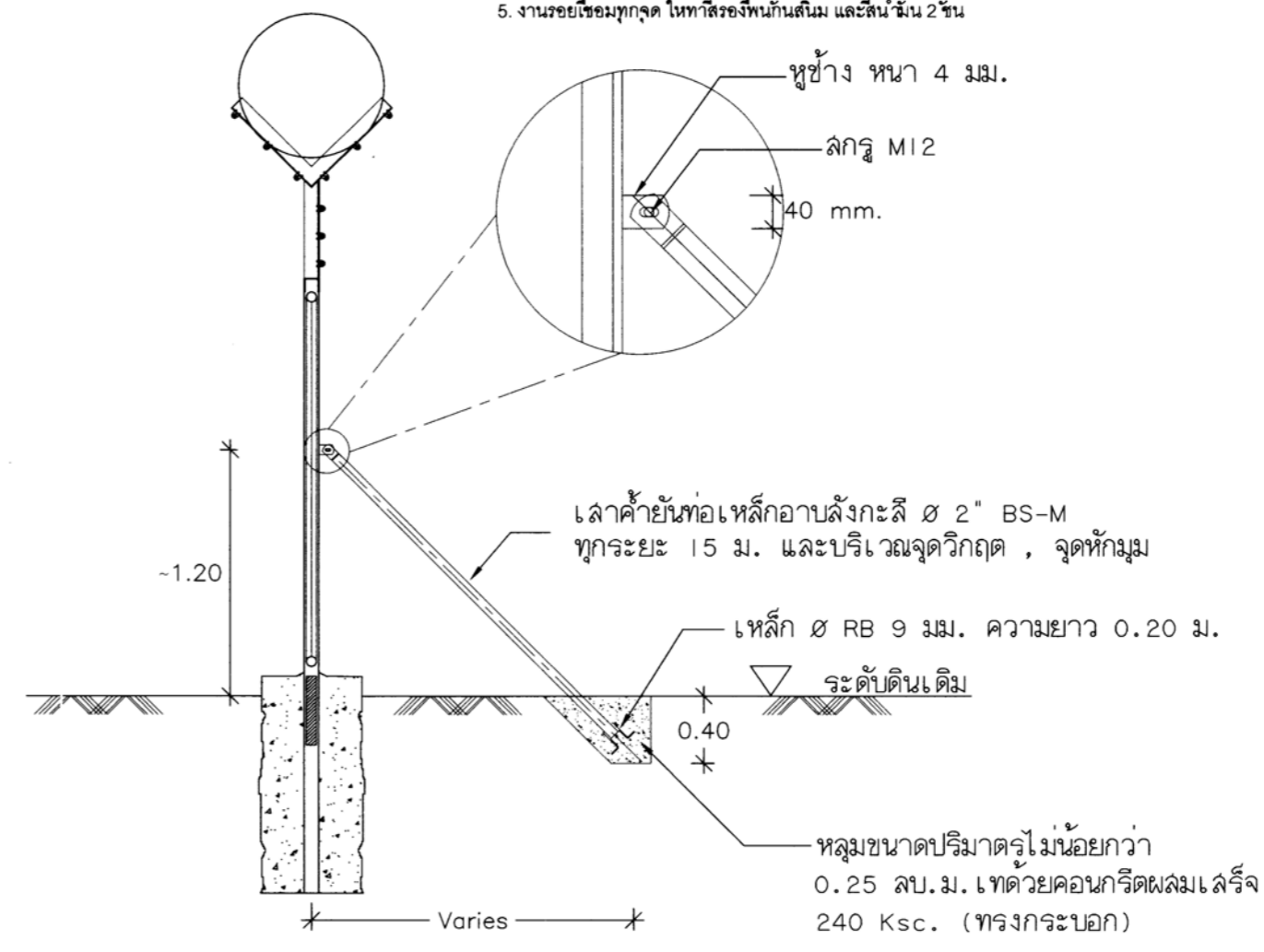
TABLE 1-REQUIREMENTS

RAZOR BARBED WIRE MODEL	DETAIL OF RAZOR BARBED			
	DIAMETER BEFORE INSTALLATION (UNIT : MM.)	DIAMETER AFTER INSTALLATION (UNIT : MM.)	LENGTH THAT IS APPROPRIATE INSTALLATION (Max. Available Length)	SPIRALS
B22S	780	730	12 M	83

- หมายเหตุ
- แกนลวดสปริงลวดเหล็กที่ทำมาผลิตลวดหนามให้แปลงเป็นไปตามมาตรฐาน มอก.71-2532 (ลวดเหล็กสปริงลวด)
 - เสาเหล็กขนาด 50 x 50 x 3.2 มม. สปริงลวดให้เป็นแบบสปริงไปตามมาตรฐาน ASTM A123
 - ลวดหนามเบอร์ 14 แกนลวดผลิตตามมาตรฐานอุตสาหกรรม มอก.71-2532 (ลวดเหล็กสปริงลวด)
 - เป็นผลิตภัณฑ์ในประเทศไทย โดยมีสำเนาใบอนุญาตประกอบกิจการโรงงาน (ร.ง.4) ผลิตลวดหนามให้แปลง รับรองจากผู้ผลิต
 - งานรอยเชื่อมทุกจุด ให้ทำลึกร่องพื้นกันสนิม และฉนวนกัน 2 ชั้น



รูปตัด (A)
มาตราส่วน 1:25



การติดตั้งค้ำยันแนวรั้ว
มาตราส่วน 1:25

หลุมขนาดปริมาตรไม่น้อยกว่า 0.50 ลบ.ม. เติด้วยคอนกรีตผสมเสิร์รีจ 240 Ksc. (ทรงกระบอก)

โรยด้วยหินเบอร์ 2 หนาเฉลี่ย 10 ซม.

แผ่นพื้นสำเร็จรูป กว้าง 0.35 ม. หนา 5 ซม.

เสาค้ำยันท่อเหล็กอานลึงกะลือ 2" BS-M ทุกระยะ 15 ม. และบริเวณจุดวิกฤต , จุดหักมุม

เหล็ก ๑ RB 9 มม. ความยาว 0.20 ม.

หลุมขนาดปริมาตรไม่น้อยกว่า 0.25 ลบ.ม. เติด้วยคอนกรีตผสมเสิร์รีจ 240 Ksc. (ทรงกระบอก)



กรมท่าอากาศยาน
71 ซ.งามตุ้ม อ.พระราม 4 แขวงทุ่งพญาไท
เขตสาทร กรุงเทพมหานคร 10120
71 Soi Nangtuee Rama 4 Rd.Bangkok
Bangkok Thailand 10120
Tel. 0-2287-0820 - 9 Fax. 0-2287-0886

ชื่อโครงการ
งานก่อสร้างรั้วเขตการบิน
และเพิ่มความปลอดภัยบริเวณ
ที่ท่าอากาศยานพิษณุโลก

ที่ตั้งโครงการ
ท่าอากาศยานพิษณุโลก
อำเภอเมืองพิษณุโลก จังหวัดพิษณุโลก

สถาปนิก :

วิศวกรโยธา :
นายวิวัฒน์ ยอดนอก ทย.6486
23/7/60

วิศวกรสุขาภิบาล :

วิศวกรไฟฟ้า :

วิศวกรเครื่องกล :

เขียนแบบ :
นายวิวัฒน์ ยอดนอก
14/07/60

หัวหน้ากลุ่ม :
นายวิวัฒน์ ยอดนอก
พ.ก.ท.4 23/7/60

ผู้อำนวยการ :
นายอาทิตย์ วัฒนสุข
พ.ก.ท. 66/ก.ท.

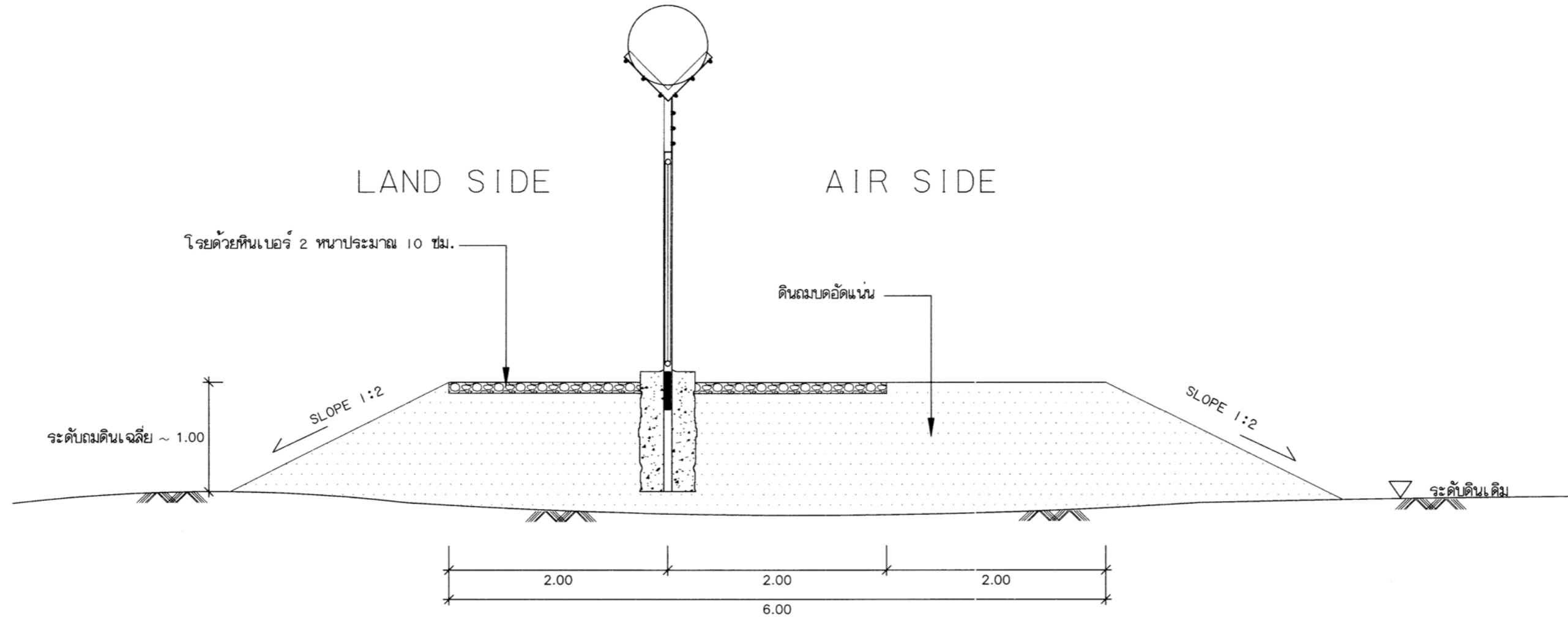
อธิบดี :
นายสมเกียรติ มณีดิษฐ์
ท.ท.ท.ป.อ.ท. 60

แบบร่าง :
งานถมดินแนวรั้ว TYPE A
แบบขยายรั้ว TYPE B (เดิม)
แบบขยายรั้ว TYPE B (ติดตั้งลวดหนามเพิ่มเติม)

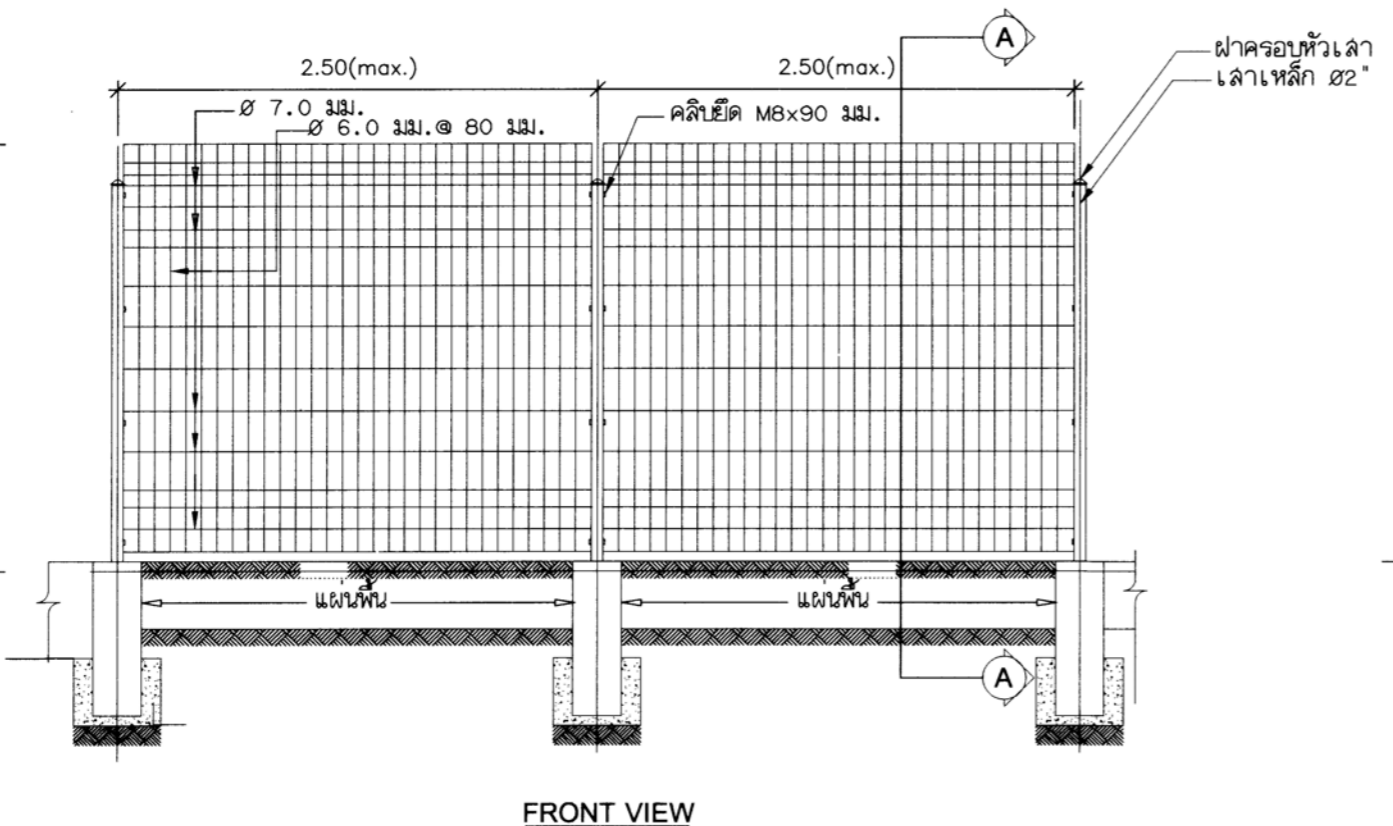
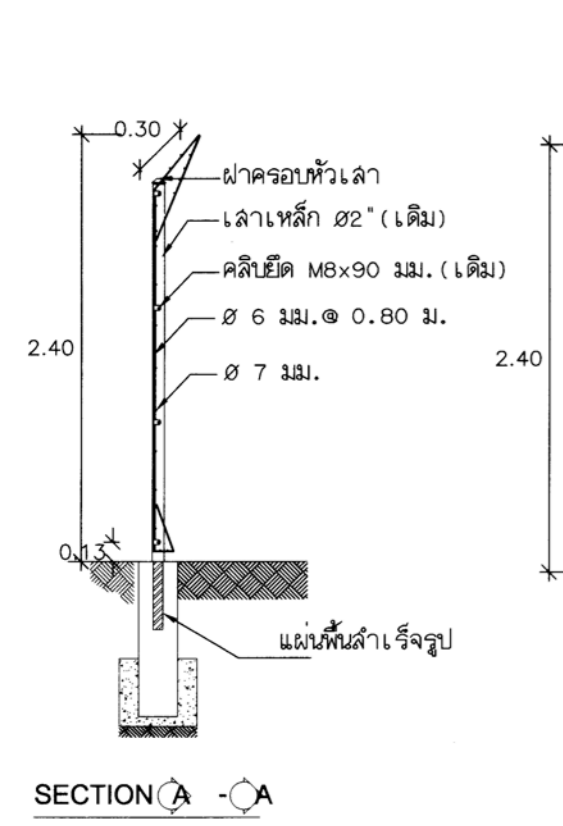
วันที่ : 14/07/2560

แบบร่างที่ : 10/4 /2560

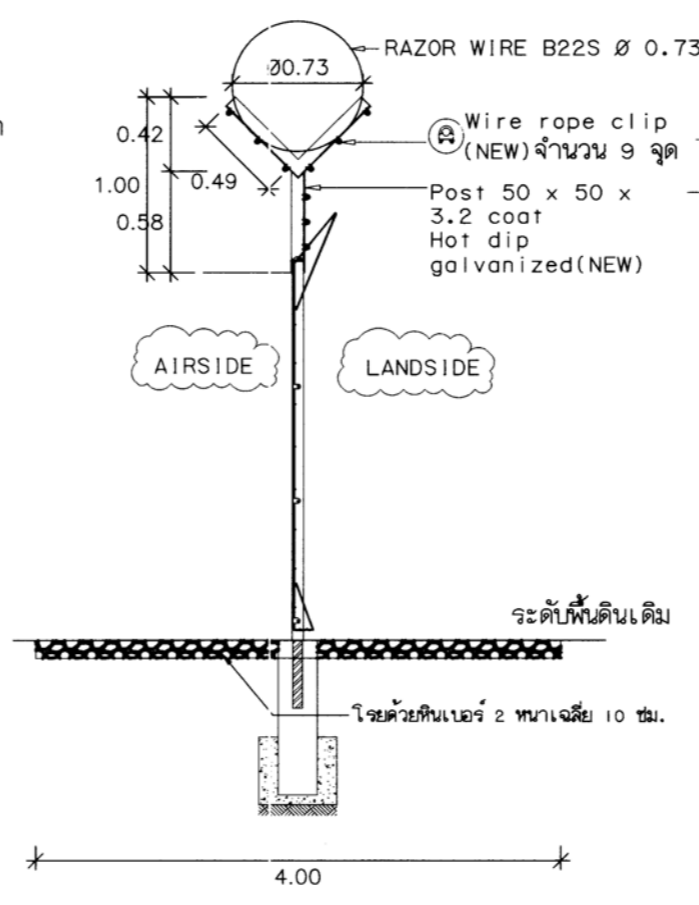
แบบร่างที่ : 4 จำนวนแผ่น : 11



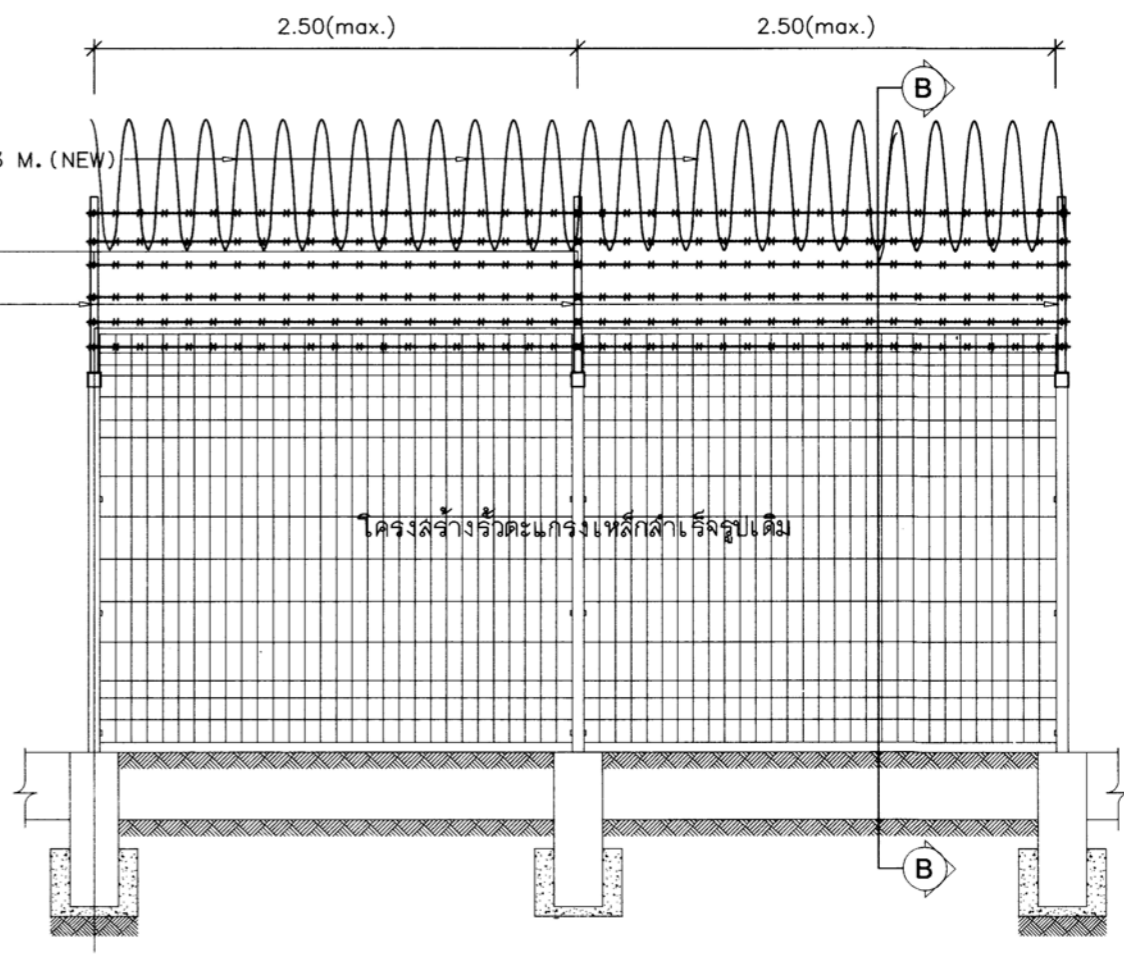
งานถมดินแนวรั้ว TYPE A
มาตราส่วน 1:30



แบบขยายรั้ว TYPE 'B' (เดิม) ใช้เป็นแบบประกอบในการติดตั้ง
มาตราส่วน 1:30



SECTION B-B



แบบขยายรั้ว TYPE 'B' (งานติดตั้ง LAZOR WIRE โยงด้านบนรั้วตะแกรงเหล็กกล้าไร้สนิม)
มาตราส่วน 1:30



กรมท่าอากาศยาน
71 ซ.งามสุดที่ ถ.พระราม 4 แขวงทุ่งพนาภิรมย์
เขตสาทร กรุงเทพมหานคร 10120
71 Soi Ngamsuddee Rama 4 Rd. Sathorn
Bangkok Thailand 10120
Tel. 0-2287-0800 - 9 Fax. 0-2287-0886

ชื่อโครงการ
งานก่อสร้างรั้วบริเวณเขตรอบคัน
และเพิ่มลวดหนามของรั้วรอบบริเวณ
ที่ท่าอากาศยานพิษณุโลก

ที่ตั้งโครงการ
ท่าอากาศยานพิษณุโลก
อำเภอเมืองพิษณุโลก จังหวัดพิษณุโลก

สถาปนิก :
.....

วิศวกรโยธา :
นายวิวัฒน์ ชอนนวล ทย.6486
.....
23, 7, 60

วิศวกรสุขาภิบาล :
.....

วิศวกรไฟฟ้า :
.....

วิศวกรเครื่องกล :
.....

เขียนแบบ :
นายวิฑูรย์ เทียนคล้าย ทย.6486
.....
14, 8, 60

หัวหน้ากลุ่ม :
นายวิวัฒน์ ชอนนวล
พ.ท.ทพ.4 23, 7, 60

ผู้อำนวยการ :
นายอาทิตย์ วิจิตร
ผ.ท.ทพ. 65, 6, 60

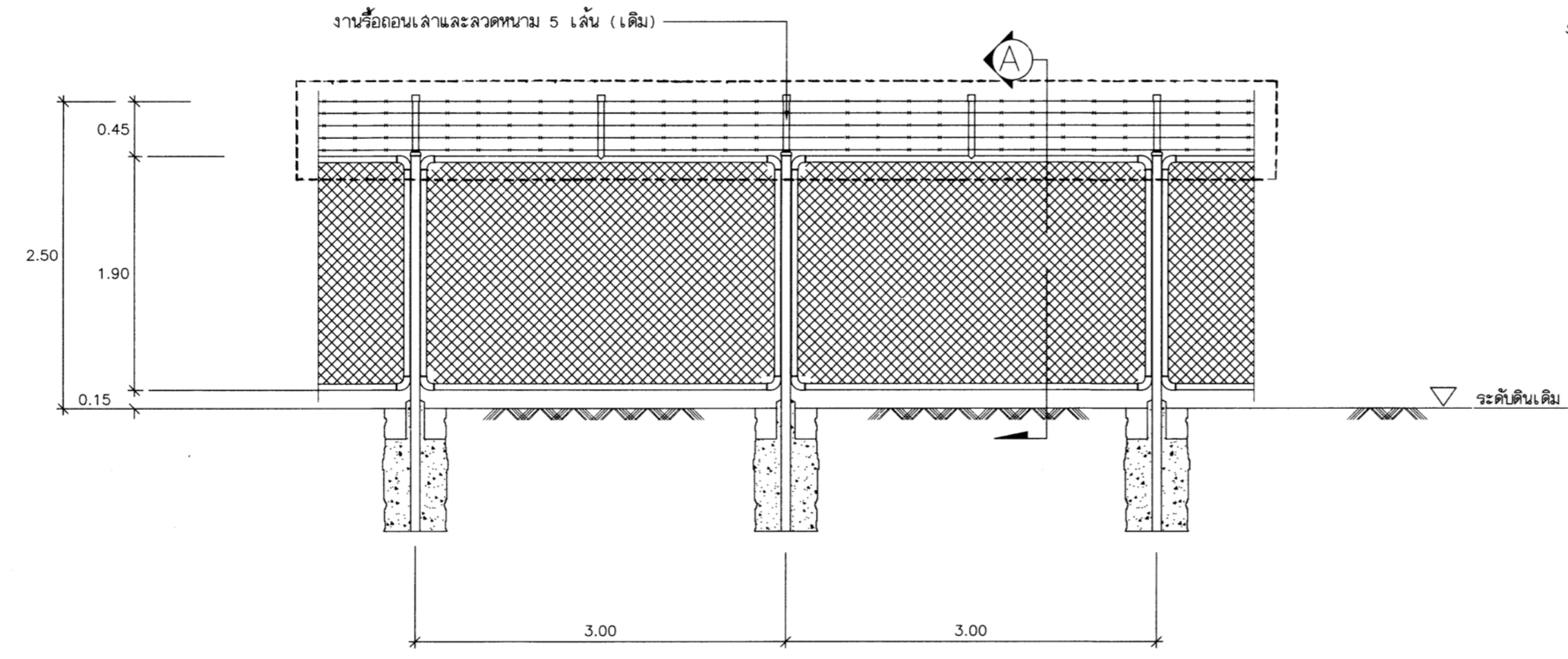
อธิบดี :
นายรุ่งเกียรติ มณีศักดิ์
ทพ.ศ.ท.ป.อ.ทย. 7, 60

แบบร่าง :
แบบขยายรั้ว TYPE C (เดิม)
แบบขยายรั้ว TYPE C (ติดตั้งลวดหนามเพิ่มเติม)

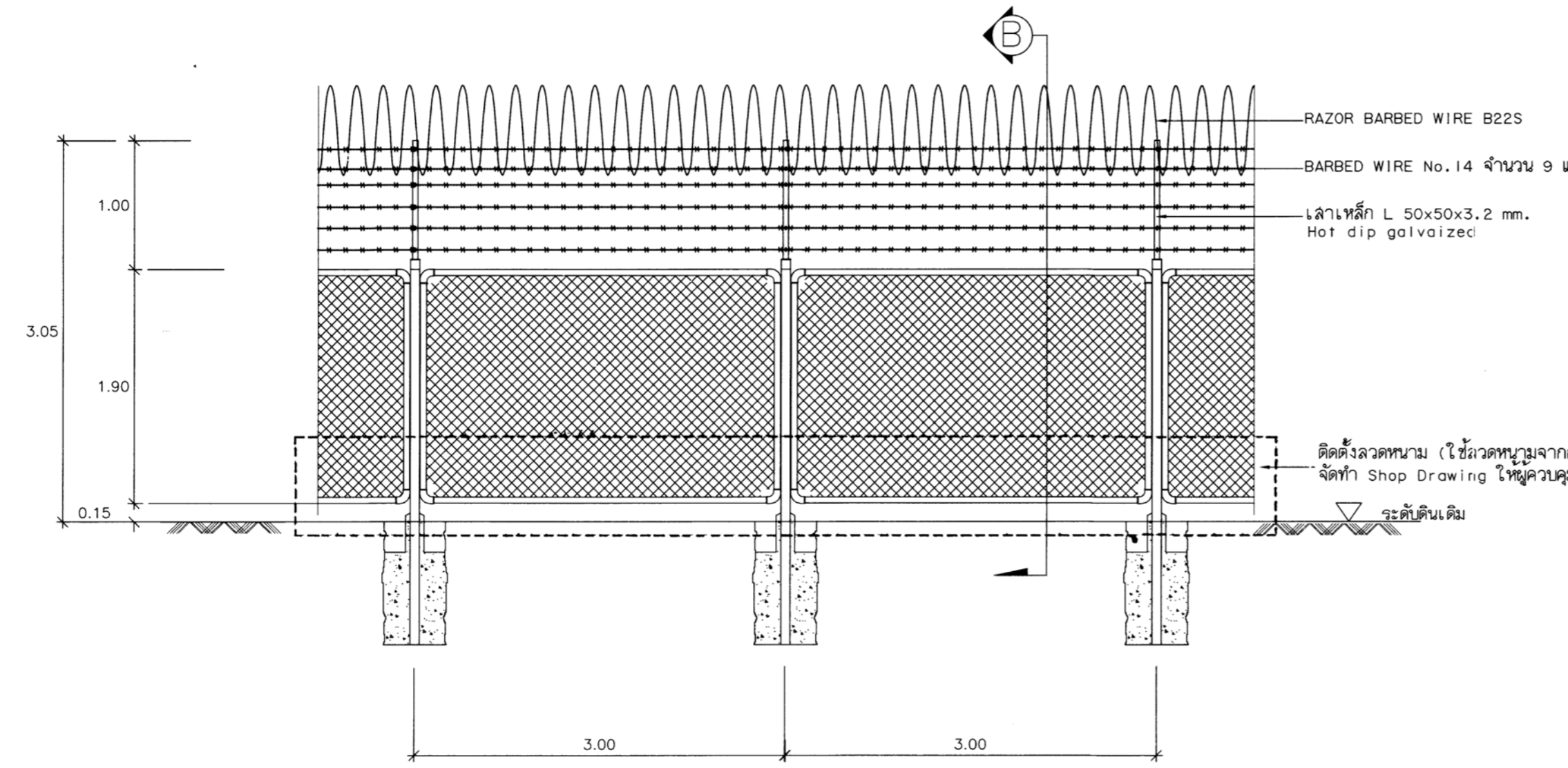
วันที่ : 14/07/2560

แบบร่างที่ : 104 /2560

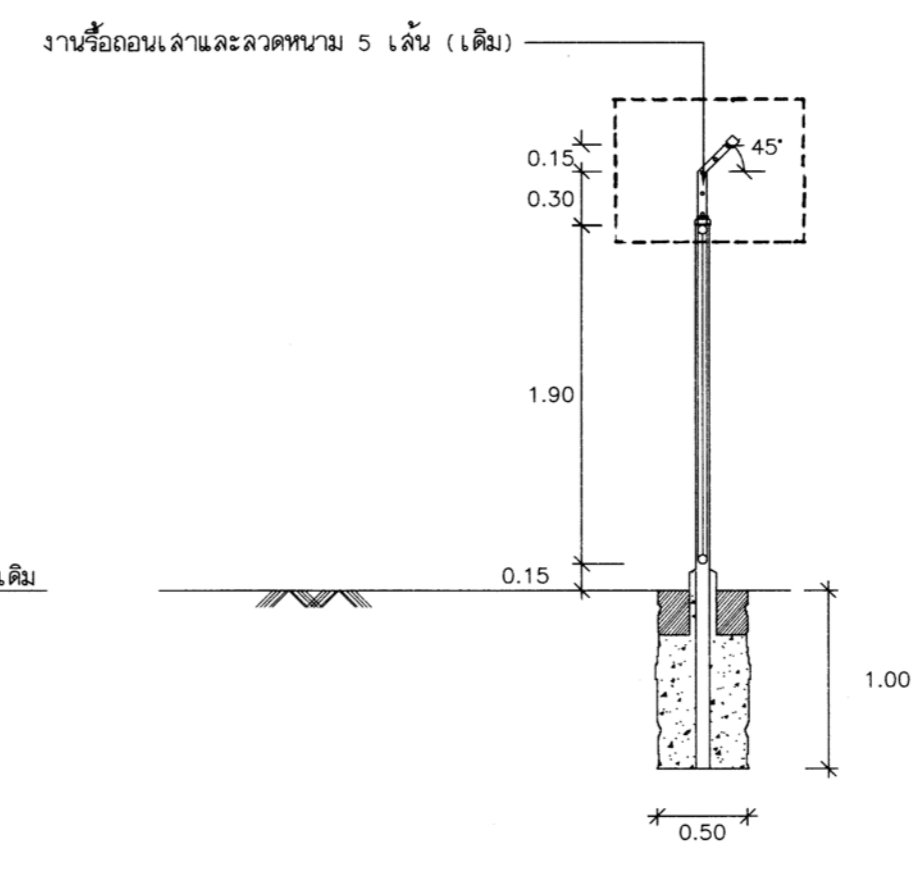
แบบร่างที่ : 5 จำนวนแผ่น : 11



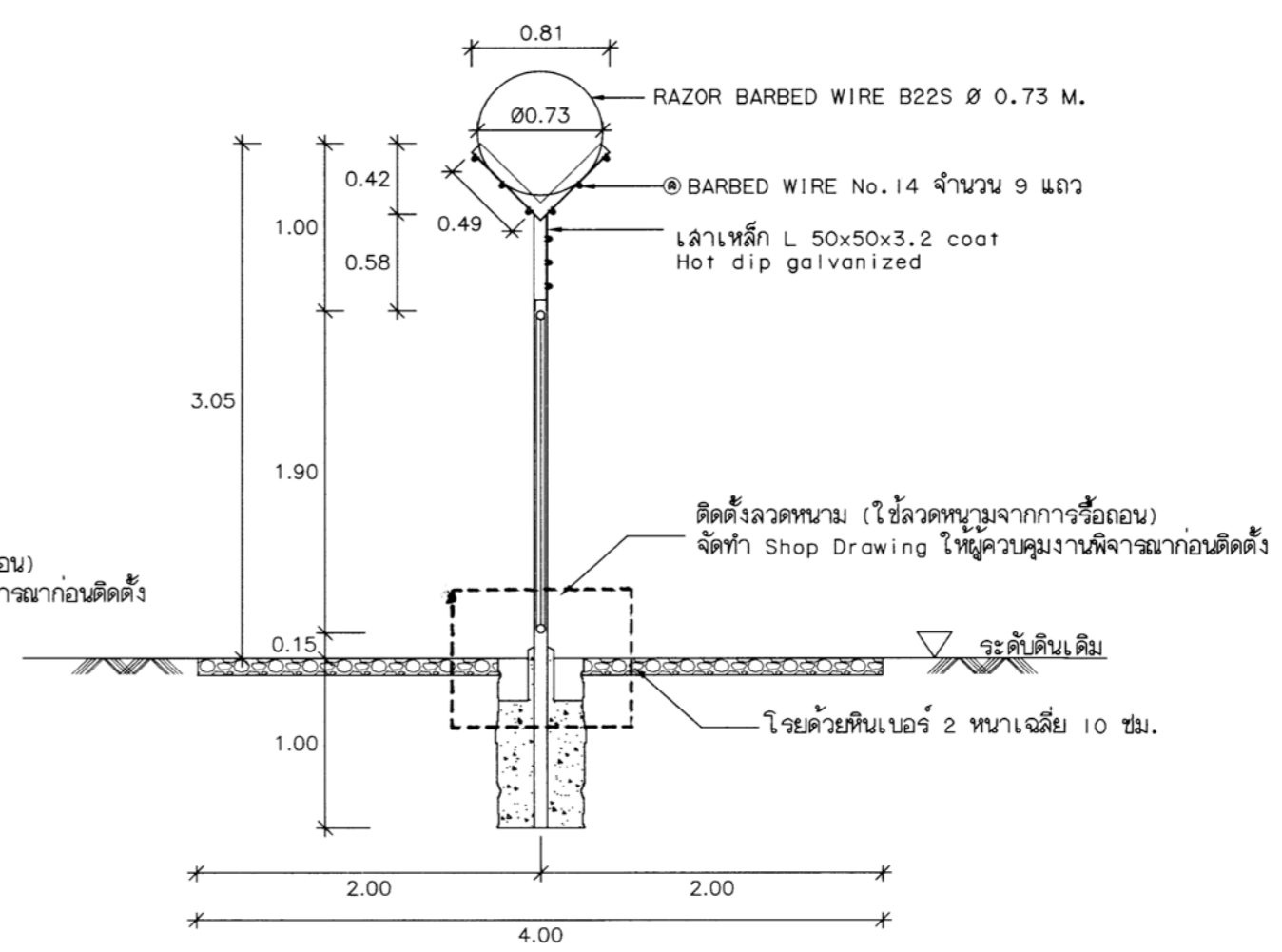
แบบขยายรั้ว TYPE C (เดิม) ใช้เป็นแบบประกอบในการติดตั้ง
มาตรฐาน 1:30



แบบขยายรั้ว TYPE C (งานติดตั้ง LAZOR WIRE ใหม่ด้านบน)
มาตรฐาน 1:30



รูปตัด (A)
มาตรฐาน 1:30



รูปตัด (B)
มาตรฐาน 1:30



กรมท่าอากาศยาน
71 ซ.งามดูพลี อ.พระราม 4 แขวงทุ่งพญาไท
เขตสาทร กรุงเทพมหานคร 10120
71 Soi Nangduplai Rama 4 Substation
Bangkok Thailand 10120
Tel. 0-2287-0820 - 9 Fax. 0-2287-0855

ชื่อโครงการ
งานก่อสร้างรั้วบริเวณ
และเพิ่มทิวทัศน์ของบริเวณ
ท่าอากาศยานพิษณุโลก

ที่ตั้งโครงการ
ท่าอากาศยานพิษณุโลก
อำเภอเมืองพิษณุโลก จังหวัดพิษณุโลก

สถาปนิก :

วิศวกรโยธา :
นายวิวัฒน์ ชอนนาค ๓๖.๕๕๕
23, 7, 60

วิศวกรสุขาภิบาล :

วิศวกรไฟฟ้า :

วิศวกรเครื่องกล :

เขียนแบบ :
นายอนุชิต เพ็ญชนาน้อย ๓๕.๕๕๕
14, ๓, ๕๐

หัวหน้ากลุ่ม :
(นายวิวัฒน์ ชอนนาค)
ท.๓๓.๕๕๕
23, 7, 60

ผู้ออกแบบ :
(นายอนุชิต เพ็ญชนาน้อย)
ผ.๓๓.๕๕๕
๒๕, ๓, ๕๐

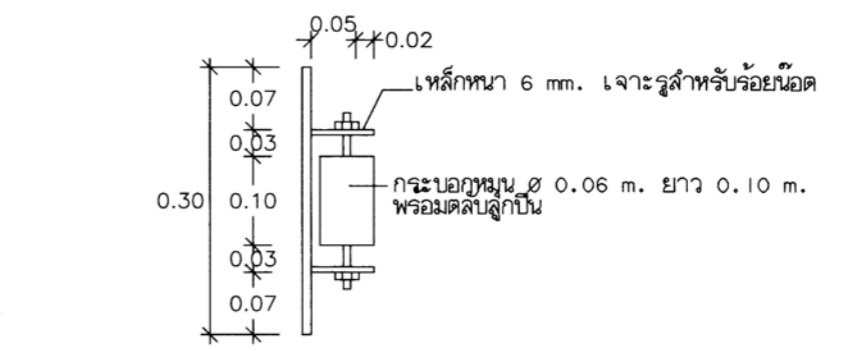
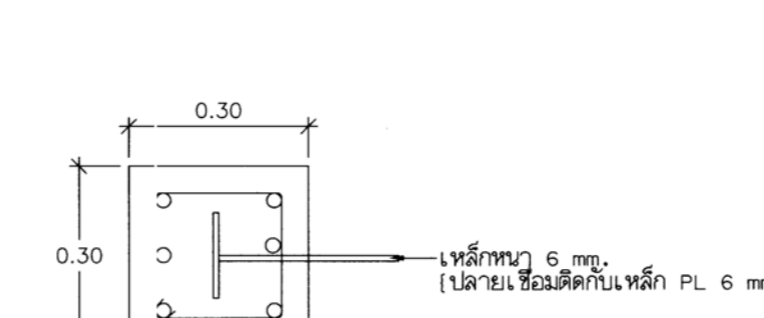
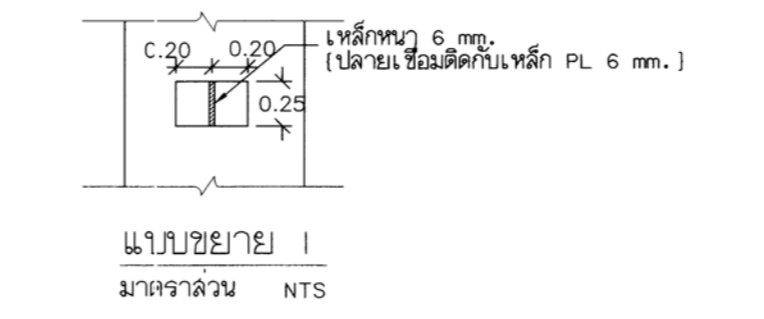
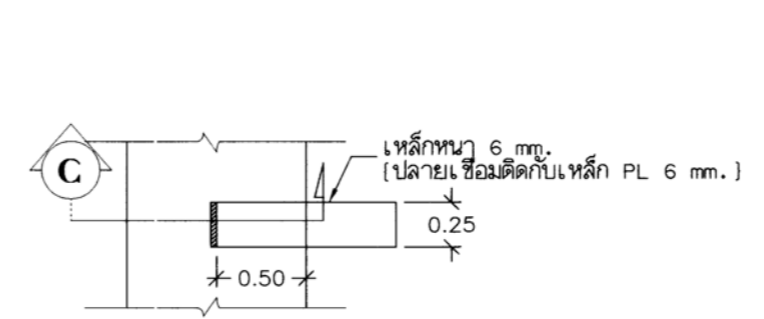
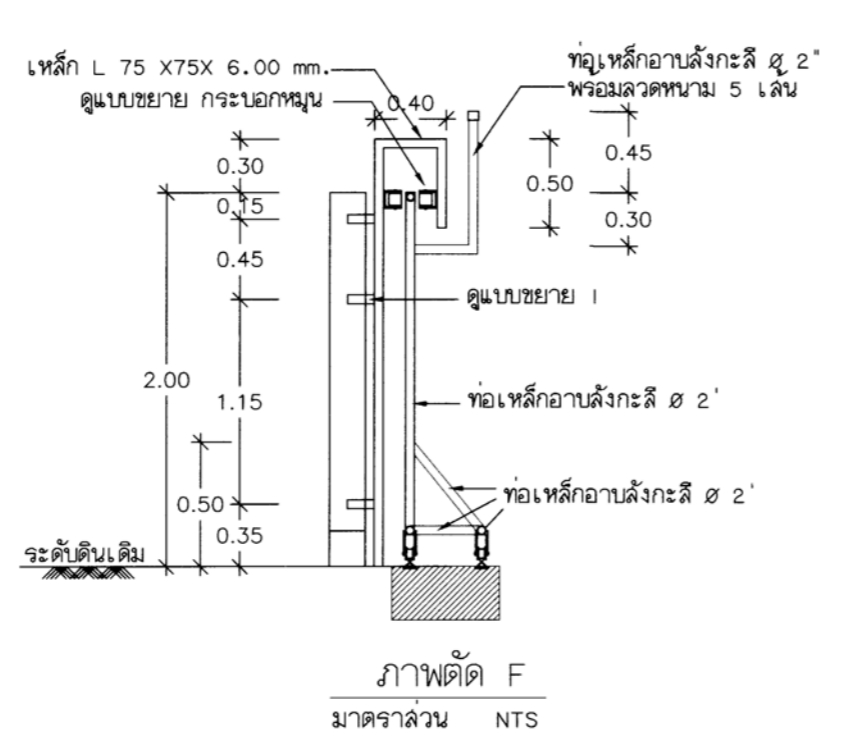
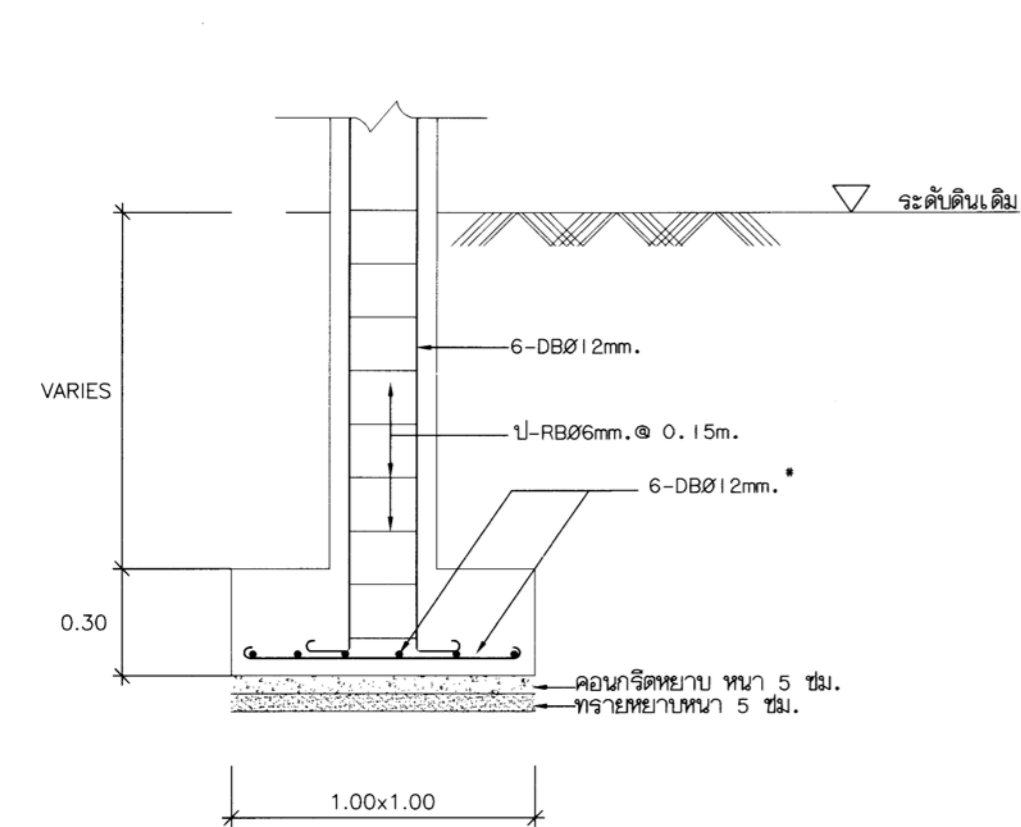
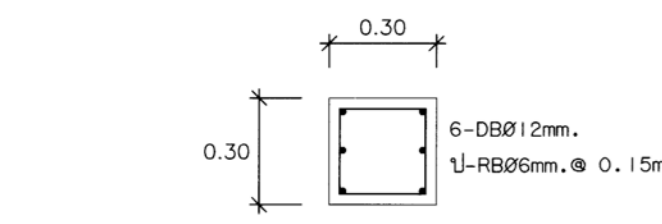
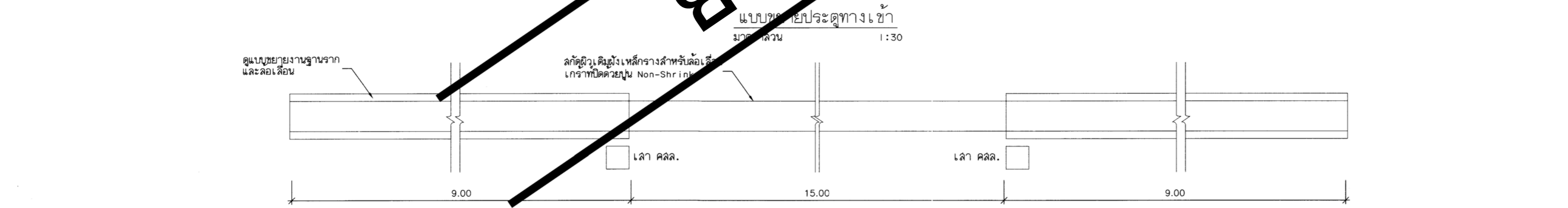
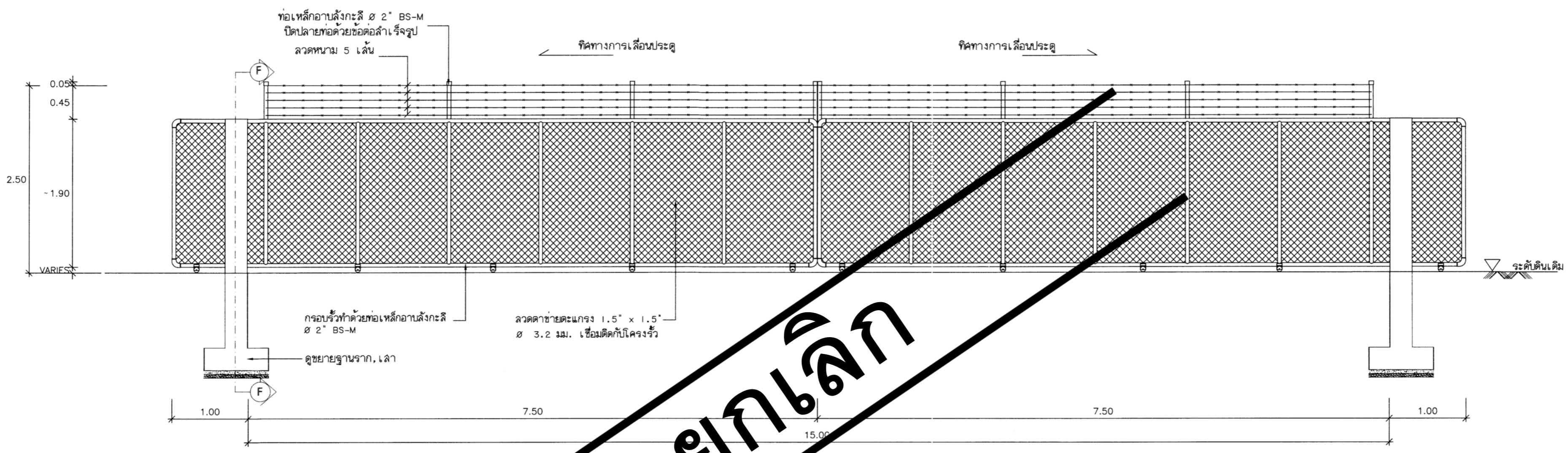
อธิบดี :
(นายสมเกียรติ มณีศักดิ์)
ท.๓๓.๕๕๕
๕๖

แบบร่าง :
แบบขยายประตูทางเข้า

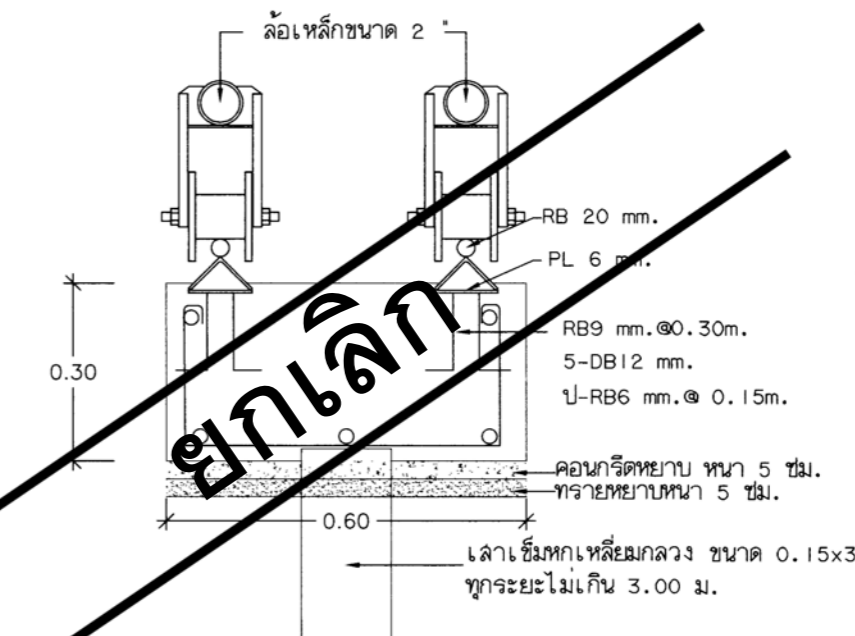
วันที่ : 14/07/2560

แบบร่างที่ : 104 / 2560

แบบร่างที่ : 6 จำนวนแผ่น : 11



แบบขยายกระบอกหมุน
มาตราส่วน NTS



แบบขยายฐานรากและล้อเลื่อน
มาตราส่วน NTS

แบบขยายฐานรากและเสา
มาตราส่วน NTS

ยกเลิก

ยกเลิก



กรมทออากาศยาน
71 ซ.งามดูพลี อ.พระราม 4 แขวงทุ่งพญาไท
เขตสาทร กรุงเทพมหานคร 10120
71 Soi Nangduplai Rama 4 Rd.Sathon
Bangkok Thailand 10120
Tel. 02287-0820 - 9 Fax. 02287-0886

ชื่อโครงการ
งานก่อสร้างรั้วบริเวณเขตการบิน
และเพิ่มความปลอดภัยของรั้วรอบบริเวณ
ที่ท่าอากาศยานดอนเมือง

ที่ตั้งโครงการ
ท่าอากาศยานดอนเมือง
อำเภอเมืองจันทบุรี จังหวัดจันทบุรี

สถาปนิก :

วิศวกรโยธา :
นายวิวัฒน์ อดทนอด ๓๒.๕๕๕

23, 7, 60

วิศวกรสุขาภิบาล :

วิศวกรไฟฟ้า :

วิศวกรเครื่องกล :

เขียนแบบ :
นายวิวัฒน์ อดทนอด 14/๗/๖๐

หัวหน้ากลุ่ม :
(นายวิวัฒน์ อดทนอด)
พ.ก.ท.๕ ๒๓, ๗, ๖๐

ผู้ชำนาญการ :
(นายอาทิตย์ วิจิตร)
ผ.ก.ท.๕ ๒๓, ๗, ๖๐

อธิบดี :
(นายสมเกียรติ มณีสิทธิ์)
รท.ท.พ.๑.๒๓, ๗, ๖๐

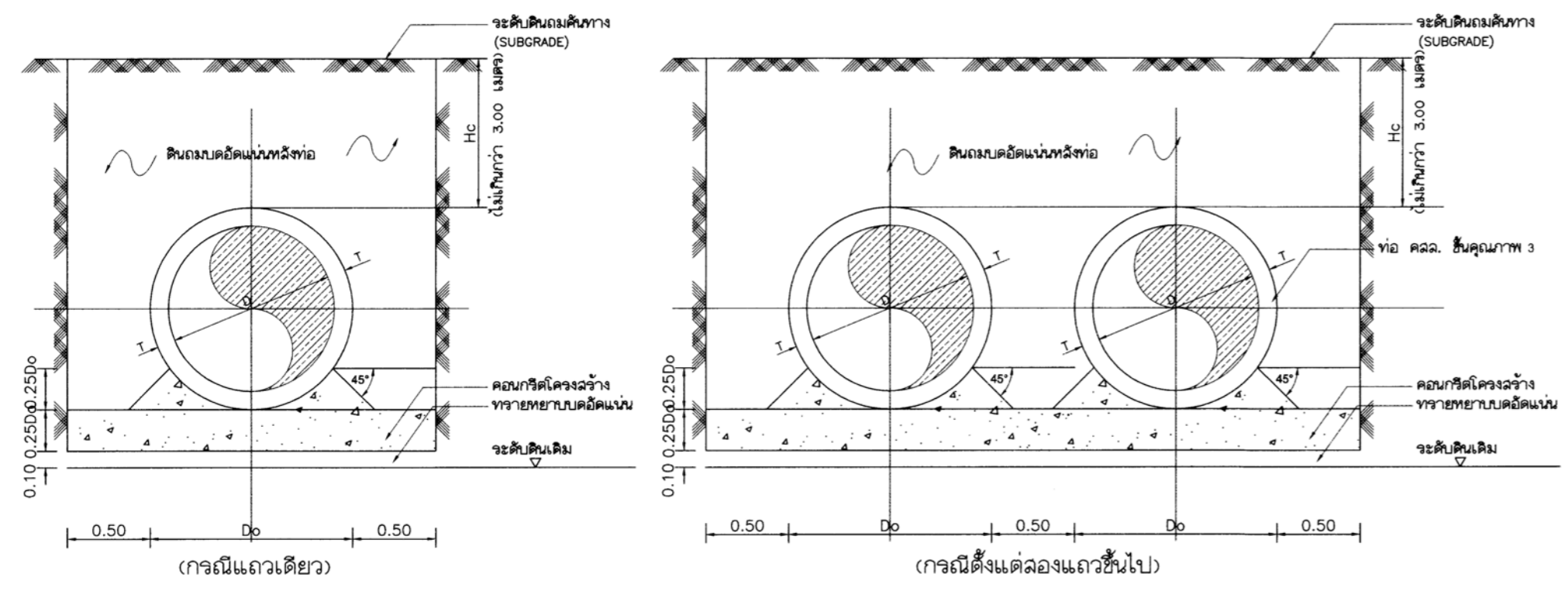
แบบร่าง :
แบบแสดงการวางท่อ คล. รองด้วย
คอนกรีตขยาย
HEAD WALL สำหรับท่อกลม

วันที่ : 14/07/2560

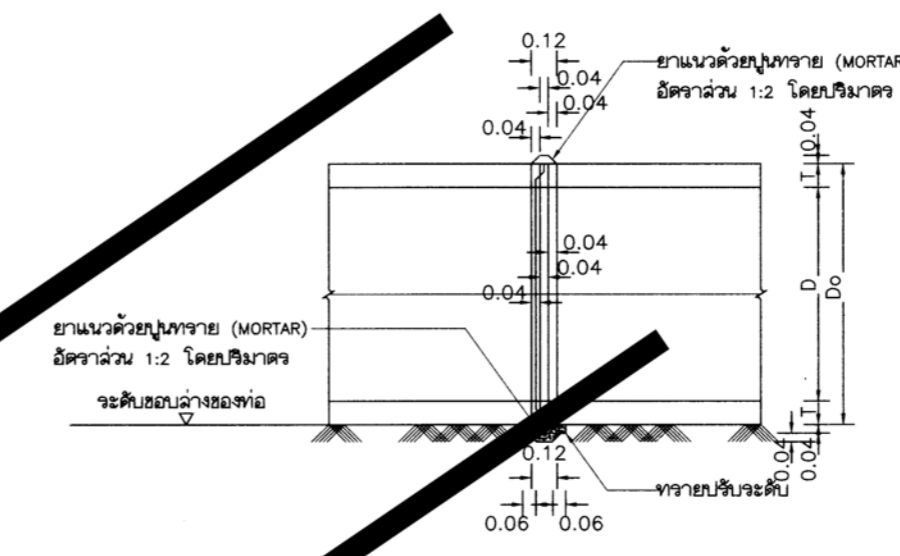
แบบร่างที่ : 164 /2560

แบบร่างที่ : 7 จำนวนแผ่น : 11

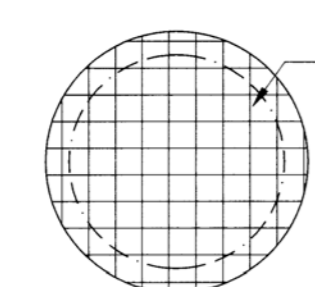
คำย่อ	ความหมาย
D	ขนาดเส้นผ่าศูนย์กลางภายในท่อ (หรือขนาดท่อ)
Do	ขนาดเส้นผ่าศูนย์กลางภายนอกท่อ
T	ความหนาของท่อ
Hc	ความสูงของดินถมหลังท่อไม่เกิน 3.00 เมตร



แบบแสดงการวางท่อ คล. รองด้วยคอนกรีตขยาย
มาตรฐาน NTS



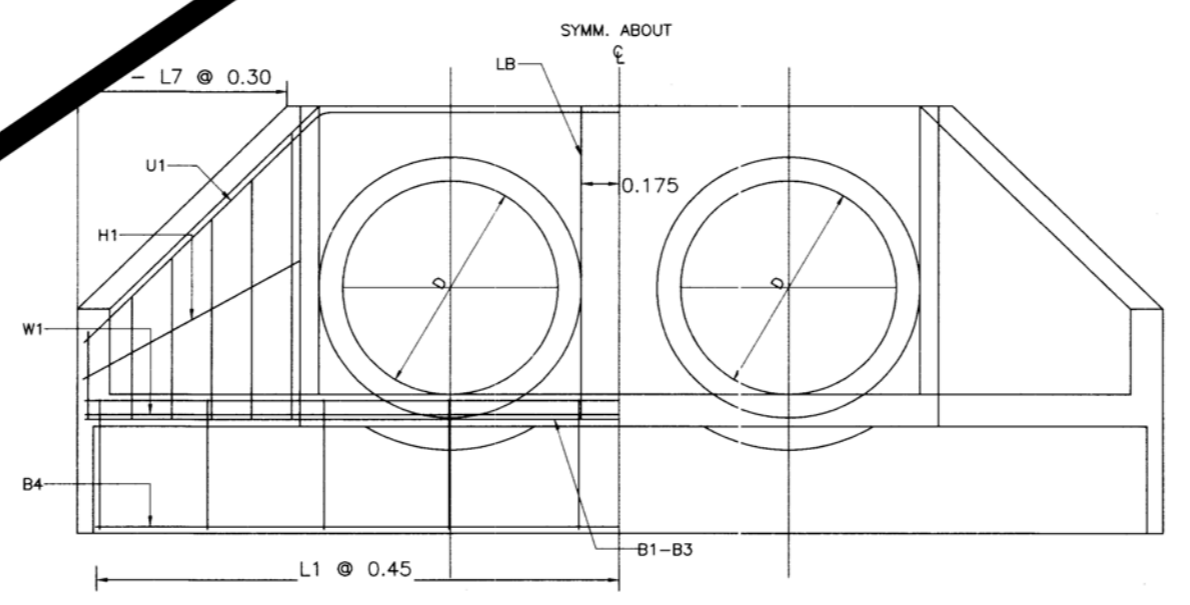
แบบแสดงการต่อท่อยาแนว
มาตรฐาน NTS



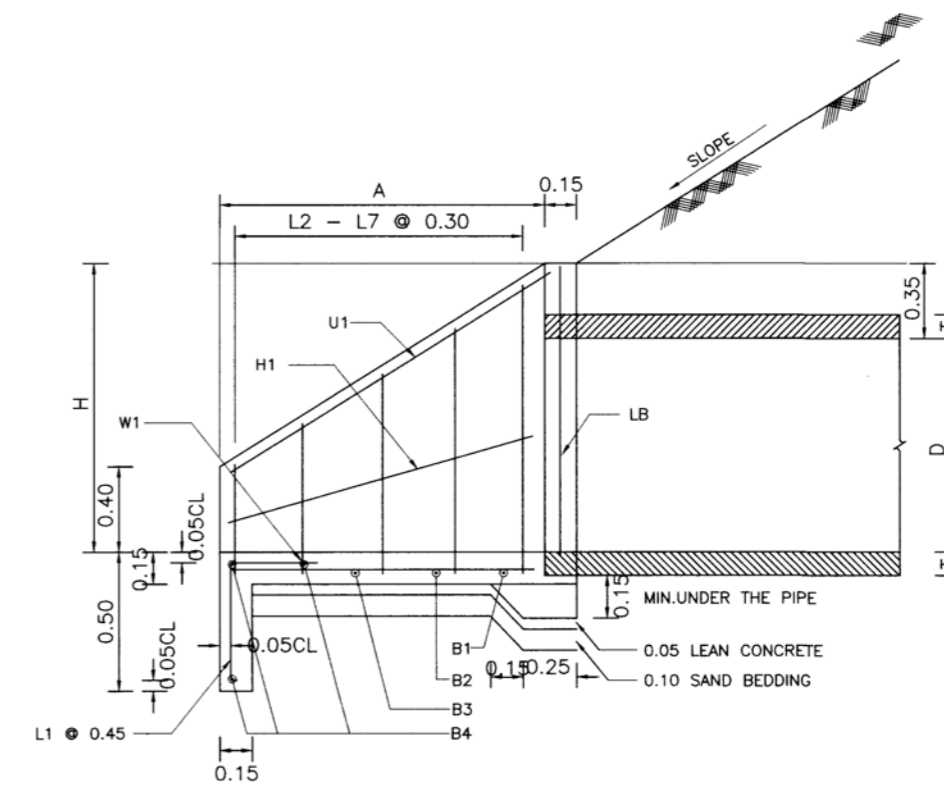
ติดตั้งลวดตาข่าย ขนาด 1.5 x 1.5 นิ้ว
โครงข่ายทำจากเหล็กเส้นพรม
(เฉพาะฝั่งด้าน AIR SIDE)
จัดทำ Shop Drawing ให้ผู้ควบคุมงานพิจารณา
ก่อนทำการติดตั้ง

แบบแสดงการติดตั้งโครงข่ายบริเวณปากท่อกันผู้บุกรุก
มาตรฐาน NTS

DIA. OF PIPE	WALL THICKNESS	DIMENSIONS FOR 2 PIPES						DIMENSIONS FOR 3 PIPES						FOR 4 PIPES		
		S	H	C	E	F	C	E	F	C	E	F				
0.50	0.07	0.98	0.85	1.04	0.85	1.10	1.70	2.13	1.91	2.84	4.23	3.01	-	-	-	
0.60	0.75	1.10	0.90	1.27	0.95	1.20	1.95	3.57	2.12	3.15	4.77	3.32	-	-	-	
0.80	0.95	1.50	1.20	1.73	1.20	1.40	2.39	4.47	2.56	3.79	5.67	3.96	-	-	-	
1.00	1.20	1.90	1.50	2.19	1.35	1.70	2.92	5.11	3.15	4.62	6.81	4.85	6.32	8.51	6.55	
1.20	1.25	1.90	1.50	2.19	1.55	1.90	3.35	6.01	3.58	5.25	7.81	5.48	7.15	9.61	7.38	



รูปด้านหน้า



รูปตัด A

HEAD WALL สำหรับท่อกลม คล.ตั้งแต้ลงแถวขึ้นไป
มาตรฐาน NTS



กรมทออากาศยาน
71 ซ.งามดูพลี ถ.พระราม 4 แขวงทุ่งพนาธร
เขตสาทร กรุงเทพมหานคร 10120
71 Soi Ngamdulpee Rama 4 Rd.Bangkok
Bangkok Thailand 10120
Tel. 0-2287-0820 - 9 Fax. 0-2287-0836

ชื่อโครงการ
งานก่อสร้างขั้วปิดเขตการบิน
และเพิ่มขนาดถนนของขั้วรอบบริเวณ
ที่ท่าอากาศยานพิษณุโลก

ที่ตั้งโครงการ
ท่าอากาศยานพิษณุโลก
อำเภอเมืองพิษณุโลก จังหวัดพิษณุโลก

สถาปนิก :

วิศวกรโยธา :

วิศวกรสุขาภิบาล :

วิศวกรไฟฟ้า :
นายสุวิทย์ ไชยศรี ๖๕๓ ๕๓๖.๕๔๒
นายอัครพล วิวัฒน์เจริญกุล ๖๕๓ ๕๓๖.๕๔๒
นางสาววราภรณ์ โสคติสุขุม ๕๓๖๓ ๖๕๓.๕๓๖.๕๔๒

๒๔ / ๓.๓. / ๒๕๖๐

เขียนแบบ :
นางสาววราภรณ์ โสคติสุขุม ๕๓๖๓ ๖๕๓.๕๓๖.๕๔๒

หัวหน้ากลุ่ม :
นายอัครพล วิวัฒน์เจริญกุล (นายอัครพล วิวัฒน์เจริญกุล)
นพ.๕๓๖.๕๓๖.๕๔๒

ผู้อำนวยการ :
นายเกียรติชัย ชัยเรืองยศ (นายเกียรติชัย ชัยเรืองยศ)
นพ.๕๓๖.๕๓๖.๕๔๒

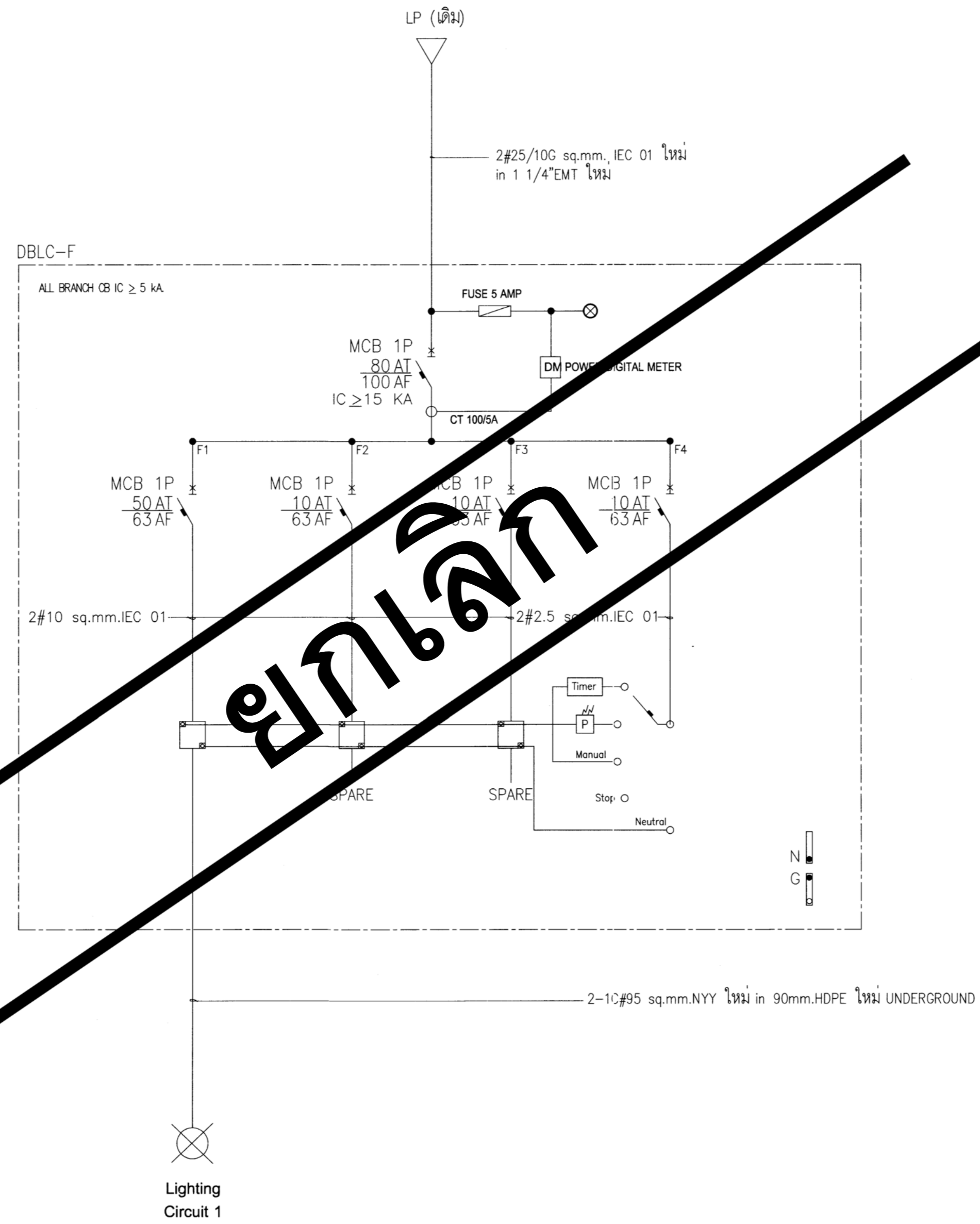
อธิบดี :
นายสมเกียรติ มณีเลิศชัย (นายสมเกียรติ มณีเลิศชัย)
รท.๕๓๖.๕๓๖.๕๔๒

แบบร่าง :
SINGLE LINE DIAGRAM

วันที่ : 14/07/2560

แบบร่างที่ : 1.๐4 / 2560

แบบร่างที่ : 8 จำนวนแผ่น : 11



SINGLE LINE DIAGRAM

มาตราส่วน

N/A

ยกเลิก

Y04

Project Name: Phrae Airport
Date Issue: 14.2.60
Scale: Street Light 150W HPS

Material:
 Recyclable pressure die-cast LM6 aluminum with stainless steel hinges pins and toggle
 High performance optical system (OPTIBLOC) engineered for improved visibility and reduced glare
 Aerodynamic design. Easy access to lamp and gear via hinged top canopy
 Automatic disconnection of supply ensures safety during lamp maintenance

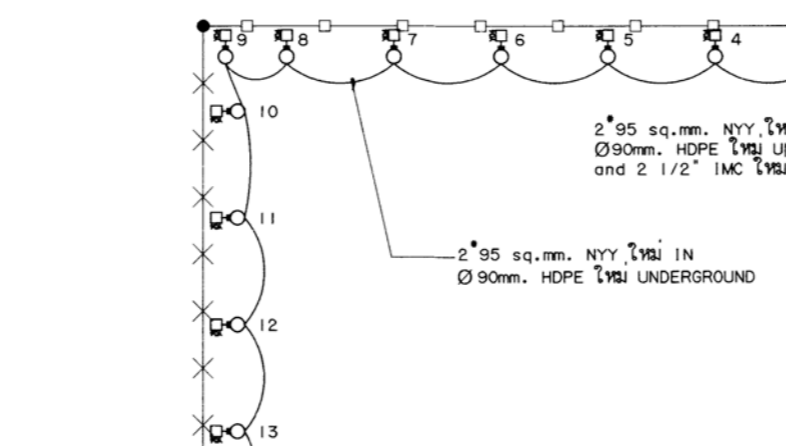
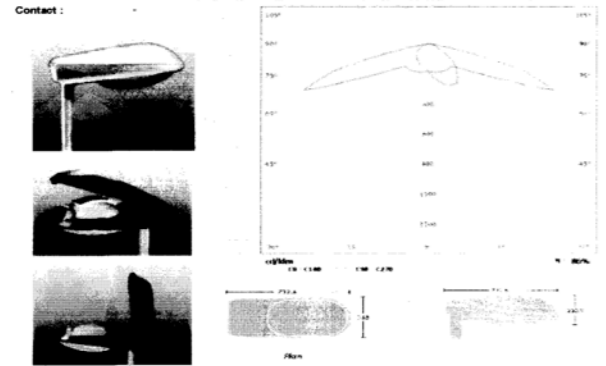
Safety:
 Reflector: Aluminium, LOR 0.86. Cover: Tempered curved safety glass
 IP Rate: IP 66. Dust tight and jet proof optical system
 Dimension: L 732.6 x W 308 x H 255.5mm
 Lamp Type: 150 Watt High Pressure Sodium. Tubular E40 Base
 Ballast: High intensity discharge ballasts. Winding insulation Class H material. Access free air gap ensuring permanent calibration
 Integral terminals. The 130 winding temperature rating and CTR Capacitor to correct power factor more than 0.99

Certificate:
 TIS 1850-2542
 RAL 9005
 EN 50598

Note:
 Submit sample and data for approval

Contact:

Item	Reference	Symbol	Type	Length	Material	Specification	Location	Control gear
101	Y	□	Street Light	1500 mm	LM6	Recyclable pressure die-cast LM6 aluminium with stainless steel hinges pins and toggle	Optical	High gear
102	Y	□	Street Light	1500 mm	LM6	High performance optical system (OPTIBLOC) engineered for improved visibility and reduced glare	Optical	High gear
103	Y	□	Street Light	1500 mm	LM6	Aerodynamic design. Easy access to lamp and gear via hinged top canopy	Optical	High gear
104	Y	□	Street Light	1500 mm	LM6	Automatic disconnection of supply ensures safety during lamp maintenance	Optical	High gear
105	Y	□	Street Light	1500 mm	LM6	IP 66. Dust tight and jet proof optical system	Optical	High gear
106	Y	□	Street Light	1500 mm	LM6	Aerodynamic design. Easy access to lamp and gear via hinged top canopy	Optical	High gear
107	Y	□	Street Light	1500 mm	LM6	Automatic disconnection of supply ensures safety during lamp maintenance	Optical	High gear
108	Y	□	Street Light	1500 mm	LM6	IP 66. Dust tight and jet proof optical system	Optical	High gear



□ เล้าเหล็กกลมเรียบทั้งตัวสูง 7 เมตร ติดตั้งโคมไฟถนนใหม่
 HIGH PRESSURE SODIUM 150W IP66

ยกเลิก

ผังบริเวณงานระบบไฟส่องสว่าง

มาตราส่วน

1:2,000



กรมท่าอากาศยาน
 71 ซ.งามสุดที่ ถนนพหลโยธิน 4 แขวงท่าอากาศยาน
 เขตดอนเมือง กรุงเทพมหานคร 10120
 71 Soi Ngamsuee Rama 4 Highway
 Bangkok Thailand 10120
 Tel. 0-2267-0320 - 9 Fax. 0-2267-0366

ชื่อโครงการ
 งานก่อสร้างวัดเขตการบิน
 และเพิ่มความปลอดภัยของบริเวณ
 ท่าอากาศยานพิษณุโลก

ที่ตั้งโครงการ
 ท่าอากาศยานพิษณุโลก
 อำเภอเมืองพิษณุโลก จังหวัดพิษณุโลก

สถาปนิก :

วิศวกรโยธา :

วิศวกรสุขาภิบาล :

วิศวกรไฟฟ้า :
 นายสุวิทย์ ไรย์ศรี ส.ท. 5482
 นายธีรพงศ์ วิวัฒน์เจริญกุล ส.ท. 44170
 นางสาวชนมพร โสคติคุณ ส.ท. 48601

เขียนแบบ :
 นางสาวชนมพร โสคติคุณ อนุมัติ

หัวหน้ากลุ่ม :
 นายสุวิทย์ ไรย์ศรี (นายสุวิทย์ ไรย์ศรี)
 นพ.อ.ป.ท.น.ท.ร.4

ผู้ชำนาญการ :
 นายเกียรติชัย ชัยเรืองยศ
 นพ.ท.ป.น.ท.ท.ค.ค. 65/กค.30

อธิบดี :
 นายสมเกียรติ มณีสถิตย
 ทท.ท.ป.ท.ท.ย.

แบบร่าง :
 ผังบริเวณงานระบบไฟส่องสว่าง

วันที่ : 14/07/2560

แบบร่างที่ : 104 /2560

แบบร่างที่ : 9 **จำนวนแผ่น :** 11



กรมทอาอากาศยาน
71 ซ.งามดูพลี ถนนพหลโยธิน แขวงทุ่งพญาเกษม
เขตสาทร กรุงเทพมหานคร 10120
71 Soi Ngamdupee Rama 4 Rd.Bangkok
Bangkok Thailand 10120
Tel. 0-2287-0820 - 9 Fax. 0-2287-0836

ชื่อโครงการ
งานก่อสร้างรั้วเขตการนิคม
และเก็บค่าค่าน้ำประปาของวิศวะกรมศึกษา
ที่ท่าอากาศยานพิษณุโลก

ที่ตั้งโครงการ
ท่าอากาศยานพิษณุโลก
อำเภอเมืองพิษณุโลก จังหวัดพิษณุโลก

สถาปนิก :
.....

วิศวกรโยธา :
.....

วิศวกรสุขาภิบาล :
.....

วิศวกรไฟฟ้า :
นายสุวิทย์ ไรย์ศรี สทท.5482
นายณัฏฐ์ วิวัฒน์เจริญกุล กทท.44170
นางสาวอรุณรัตน์ โสคติสุข พ.ท. กทท.48501

24 / ก.ค. / 2560

เขียนแบบ :
นางสาวอรุณรัตน์ โสคติสุข พ.ท. กทท.48501

24 / ก.ค. / 2560

หัวหน้ากลุ่ม :
นายณัฏฐ์ วิวัฒน์เจริญกุล (นายณัฏฐ์ วิวัฒน์เจริญกุล)
นพ.อ.พ.นท.พร.4

ผู้อำนวยการ :
นายเกียรติชัย ชัยเรืองยศ
วพ.พ.นท.นอ.กคก. 69, นท.3

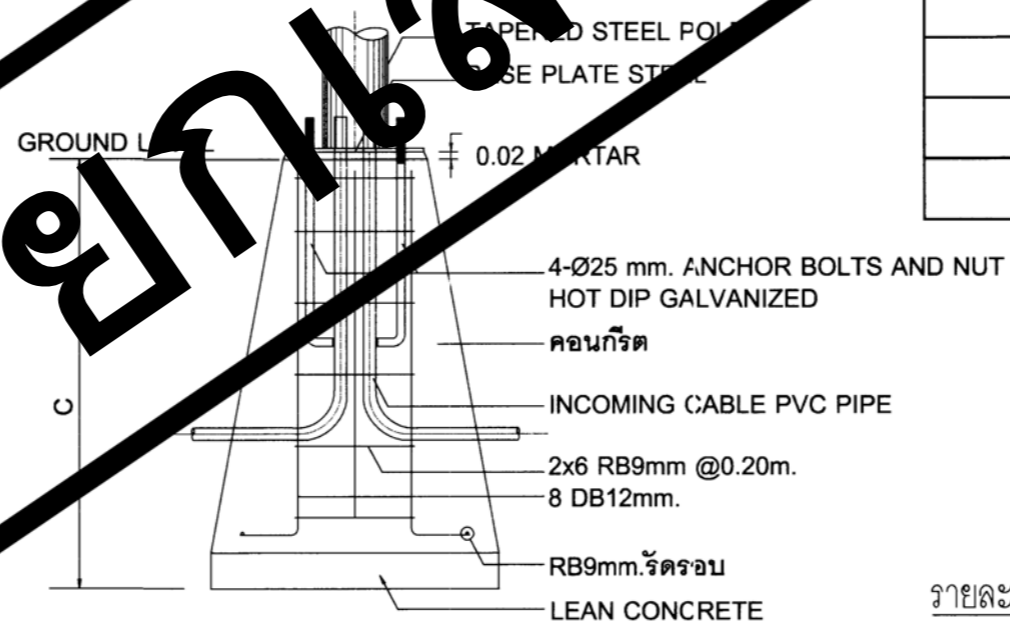
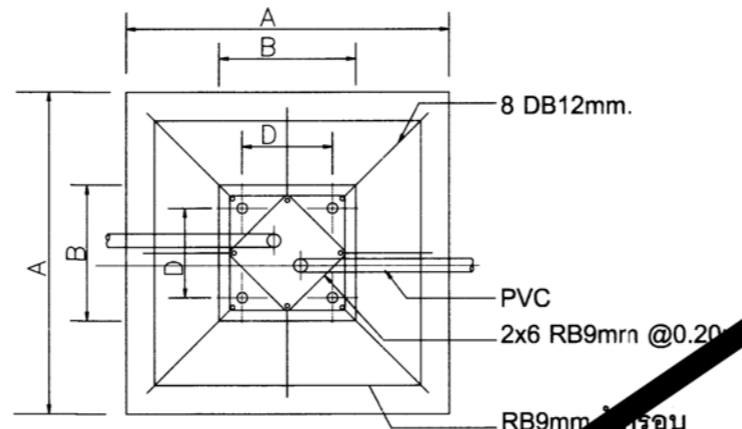
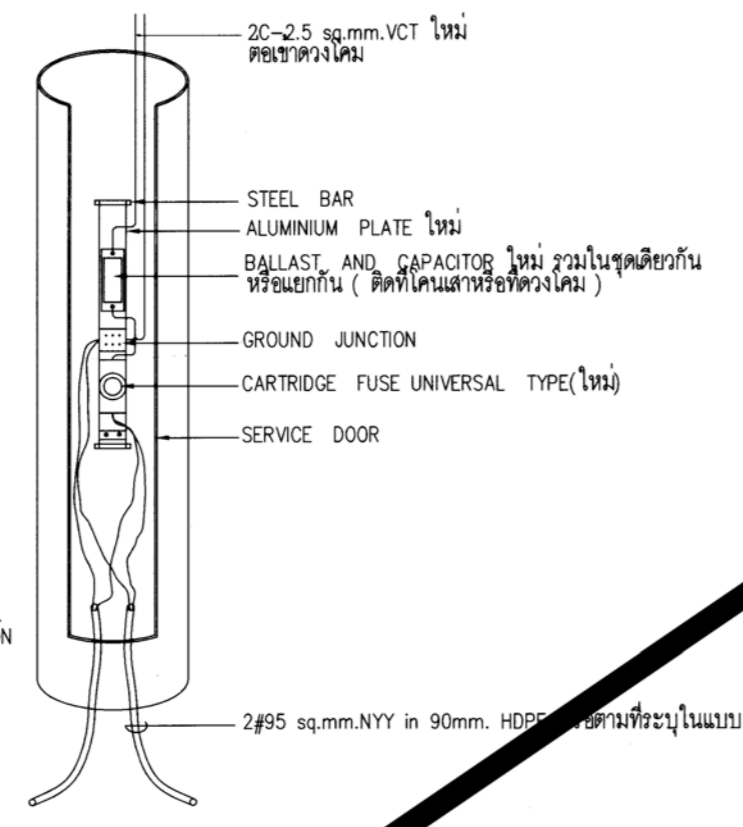
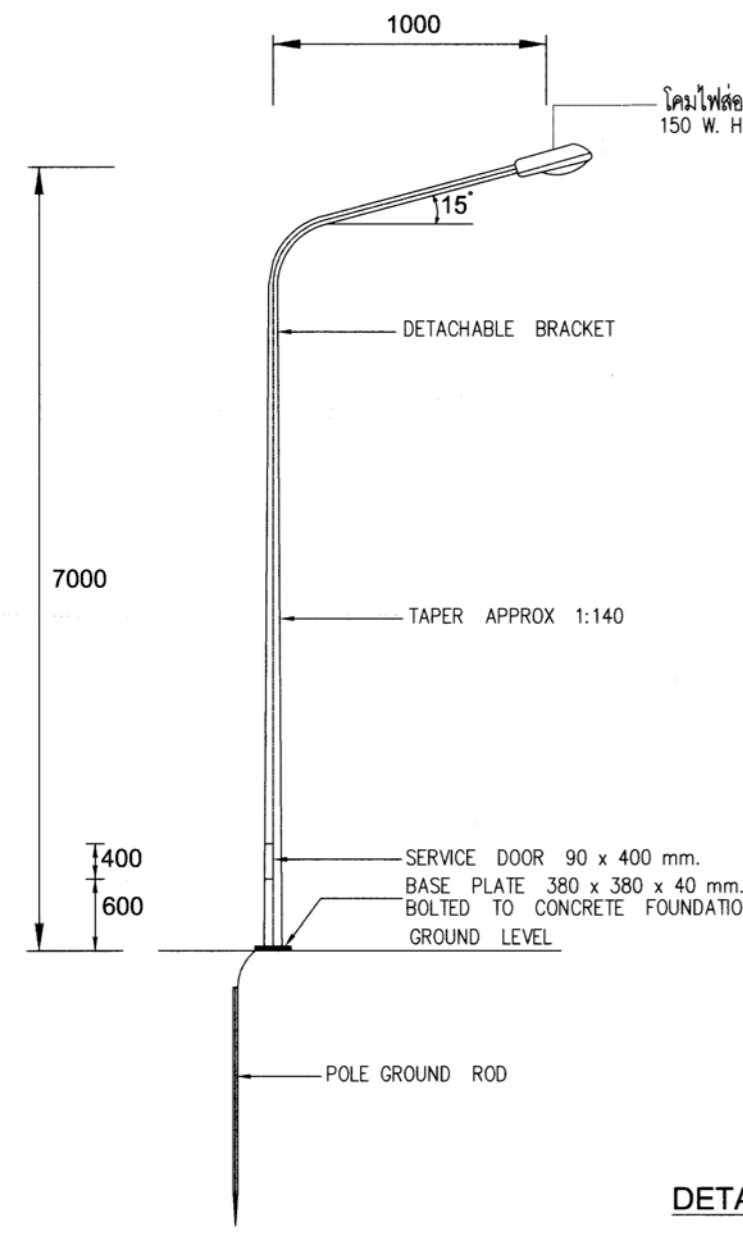
อธิบดี :
นายสมเกียรติ มณีรัตน์
รท.ค.พ.ป.อ.ช.บ.

แบบร่าง :
STREET LIGHT DETAIL INSTALLATION

วันที่ : 14/07/2560

แบบร่าง : 10-A / 2560

แบบร่าง : 10 จำนวนแผ่น : 11



TAPERED STEEL POLE HEIGHT (m.)	A(m.)	B(m.)	C(m.)	D(m.)
3.00	0.45x0.45	0.25x0.25	0.45	0.167
4.00	0.60x0.60	0.30x0.30	0.60	0.20
5.00	0.75x0.75	0.30x0.30	0.80	0.20
7.00	0.80x0.80	0.40x0.40	0.80	0.25
8.00	0.80x0.80	0.40x0.40	1.00	0.25
9.00	0.80x0.80	0.40x0.40	1.20	0.25
10.00	0.90x0.90	0.45x0.45	1.20	0.30
11.00	1.00x1.00	0.50x0.50	1.20	0.35
12.00	1.30x1.30	0.65x0.65	1.50	0.45

แบบแสดงเสาไฟส่องถนน
NOT TO SCALE

DETAIL SERVICE DOOR

TOP VIEW
NOT TO SCALE

STREET LIGHT DETAIL INSTALATION

มาตราส่วน N/A

รายละเอียดฐานคอนกรีตสำหรับเสาไฟส่องถนน

หมายเหตุ :
รูปแบบนี้เป็นเพียงแนวทางในการคิดราคา ผู้รับจ้างต้องทำการติดตั้งให้ได้
ตามมาตรฐาน การไฟฟ้าภูมิภาค , วิศวกรรมสถาน และ IEC STANDARD

ยกเลิก



กรมทออากาศยาน
 71 ซ.งามดูพลี อ.พระราม 4 แขวงทุ่งพญาเกษม
 เขตสาทร กรุงเทพมหานคร 10120
 71 Soi Ngsamdupee Rama 4 Rd.Sathorn
 Bangkok Thailand 10120
 Tel. 0-2287-0820 - 9 Fax. 0-2287-0836

ชื่อโครงการ
 งานก่อสร้างรั้วปิดเขตการบิน
 และเพิ่มสถานีวิทยุวิทยุการบิน
 ที่ท่าอากาศยานพิษณุโลก

ที่ตั้งโครงการ
 ท่าอากาศยานพิษณุโลก
 อำเภอเมืองพิษณุโลก จังหวัดพิษณุโลก

สถาปนิก :

วิศวกรโยธา :

วิศวกรสุขาภิบาล :

วิศวกรไฟฟ้า :
 นายสุวิทย์ ไชยศรี สถา.5482
 นายธีรพล วิวัฒน์เจริญกุล สถา.44170
 นางสาวสมภรณ์ โสคติสุขุม ธรณี สถา.48601
 24 / ก.ย. / 2560

เขียนแบบ :
 นางสาวสมภรณ์ โสคติสุขุม ธรณี
 24 / ก.ย. / 2560

หัวหน้ากลุ่ม :

 (นายภูติศักดิ์ กำกับกิจ)
 มทพ.ธ.ว.ป.ท.ภท.4

ผู้อำนวยการ :

 (นายเกียรติชัย ชัยเรืองยศ)
 มทพ.ธ.ว.ป.ท.ภท.4 24/09/2560

อธิบดี :

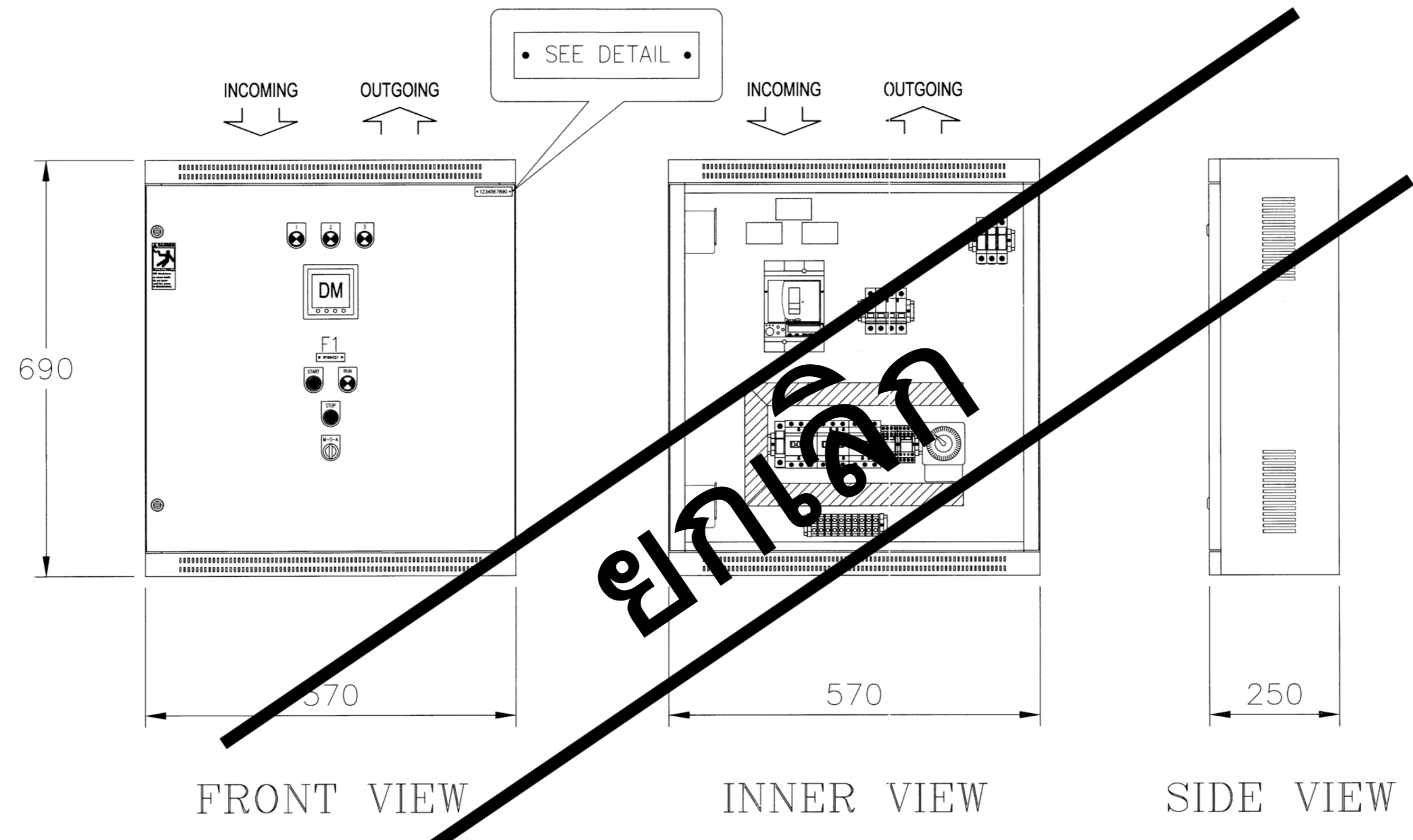
 (นายสมเกียรติ มณีโชติชัย)
 รทช.คท.ป.๓๓๖

แบบเลขที่ :
 DBLC-F DETAIL INSTALATION

วันที่ : 14/07/2560

แบบครั้งที่ : 104 / 2560

แบบหน้า : 11 จำนวนหน้า : 11



FRONT VIEW

INNER VIEW

SIDE VIEW

DBLC-F DETAIL INSTALATION

มาตรฐาน N/A

หมายเหตุ :
 รูปแบบนี้เป็นเพียงแนวทางในการคิดราคา ผู้รับจ้างต้องทำการติดตั้งให้ได้
 ตามมาตรฐาน การไฟฟ้าภูมิภาค , วิศวกรรมสถาน และ IEC STANDARD